



*Wir haben
den Dreh raus*



ERNST HEINRICH

Fock

Kabelverschraubung nach VG 88773

Die Kabelverschraubung Fock ist speziell für den Einsatz in der Bundesmarine entwickelt worden. Sie ist in der Verteidigungsgerätenorm (VG) 88773 genormt und enthält ausschließlich einen Erdungseinsatz. Dieser ist in der VG 88812 beschrieben und unterscheidet sich durch seine größere Oberfläche

von den Standard-Erdungseinsätzen anderer Kabelverschraubungen. Hintergrund dafür ist die Anforderung der Bundesmarine eine höhere EMV-Sicherheit gewährleistet zu bekommen.

Die Fock ist aus Messing und **ausschließlich** mit **verchromter Oberfläche** versehen.



Technische Daten

- Anschlussgewinde von M16x1,5 bis M 72x2 gemäß DIN 89280-1
- Sonder-Anschlussgewinde auf Anfrage, z.B. PG, NPT, Zoll, metrisch, Erweiterung und Reduzierung
- Kabelaussendurchmesser bis 50,5 mm, auf Wunsch auch größer
- Schutzklassen:
 - Ab IP 44 ist ein Flachdichtring nach DIN 7603 einzusetzen
 - Bis IP 56, wenn gemäß den Montagevorgaben der VG 88773 verfahren wird
- Die Temperaturbeständigkeit der Verschraubung ist abhängig vom gewählten Flachdichtringwerkstoff sowie von der Werkstoffwahl des Schrumpfschlauches
- Material Messing (Ms58-CuZn39Pb3)
- Oberfläche in Chrom-Nickel-Überzug
- Zubehör: Gegenmutter, EMV-Gegenmutter

Stand: September 2014 - Irrtümer vorbehalten

ERNST HEINRICH GmbH & Co. KG

Winsbergring 10
22525 Hamburg

Telefon +49 (0)40 890 69 29 -0
Telefax +49 (0)40 890 69 29 -29

info@ernst-heinrich.de
www.ernst-heinrich.de

www.ihre-kabelverschraubung.de



GL Systems Certification



*Wir haben
den Dreh raus*



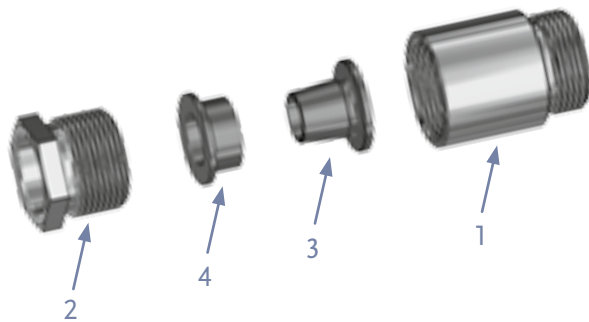
ERNST HEINRICH

Fock

Kabelverschraubung nach VG 88773

Stückliste

Nr	Bezeichnung	Menge
1	Stutzen	1 Stück
2	Schraubbuchse	1 Stück
3	Erdungseinsatz innen	1 Stück
4	Erdungseinsatz aussen	1 Stück



Ausführungen

Typ	G	Kabel-Ø	L1	L2	SW
Fock 16	M16 x 1,5	bis – 10,5	35,0	9	17
Fock 18	M18 x 1,5	bis – 12,5	37,5	10	19
Fock 24	M24 x 1,5	bis – 16,5	39,5	11	24
Fock 30	M30 x 2,0	13,5 – 21,0	44,5	12	30
Fock 36	M36 x 2,0	17,5 – 25,5	48,5	13	36
Fock 45	M45 x 2,0	23,5 – 31,5	54,0	14	46
Fock 56	M56 x 2,0	27,0 – 40,0	57,5	15	55
Fock 72	M72 x 2,0	36,5 – 50,5	59,5	16	70

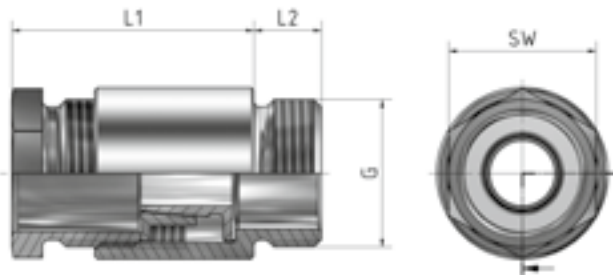
(Maße in mm)

Werkstoffe

Material	Oberfläche
Messing: CuZn39Pb3	Chrom

(andere Materialien auf Anfrage)

- Anschlussgewinde gemäß DIN 89280-1
- Kabeldurchmesser bis 50,5mm
- Schutzklasse bis IP 56
- Erdungseinsätze nach VG 88812



Stand: September 2014 - Irrtümer vorbehalten

ERNST HEINRICH GmbH & Co. KG

Winsbergring 10 Telefon +49 (0)40 890 69 29 -0
22525 Hamburg Telefax +49 (0)40 890 69 29 -29

www.ihre-kabelverschraubung.de

info@ernst-heinrich.de
www.ernst-heinrich.de



GL Systems Certification