



*Wir haben
den Dreh raus*



ERNST HEINRICH

Raffee

Kabelverschraubung nach DIN 89 285 für Kabel mit Schirmung

Die Kabelverschraubung Raffee ist für die elektrische Installation von Kabeln mit EMV-Schirmung im Innen- und Außenbereich entwickelt worden. Raffee steht für ein modernes und elegantes Design. Der **neu entwickelte Erdungseinsatz** wurde an die DIN 89 345 angelehnt und verfügt über dieselbe Auflagefläche für die Schirmung. Er erreicht aufgrund seiner optimierten geometrischen Form **hohe EMV Dämpfungswerte** von bis zu 100% des

geschirmten Kabels. Ein Torsionssicherungselement ermöglicht eine **verdrehssichere Montage der Kabel**. Diese Verschraubungen erreichen problemlos die **Zugentlastung der Klasse B** nach DIN EN 50262 in den Hauptbereichen. Die Raffee ist standardmäßig aus Messing blank, kann aber auch mit einer **verchromten** oder **vernickelten Oberfläche** oder aus anderen Materialien, wie z.B. Edelstahl A2 / A4, geliefert werden.



Technische Daten

- Anschlussgewinde von M16 x 1,5 bis M105 x 2 gemäß DIN 89 285 bzw. EH-Norm
- Kabelaußendurchmesser bis 78,0 mm
- Schutzklasse IP 68
- Temperaturbereich -40 bis +100 Grad Celsius
- In den Hauptgrößen Zugentlastung der Klasse B nach DIN EN 50262
- Großer Kabel-Klemmbereich pro Dichtungseinsatz
- Material Messing (Ms58 – CuZn39Pb3), Edelstahl A2 (1.4305), Edelstahl A4 (1.4571)
- Oberfläche Messing: Blank, Chrom oder Nickel

ERNST HEINRICH GmbH & Co. KG

Winsbergring 10
22525 Hamburg

Telefon +49 (0)40 890 69 29 -0
Telefax +49 (0)40 890 69 29 -29

info@ernst-heinrich.de
www.ernst-heinrich.de

www.ihre-kabelverschraubung.de





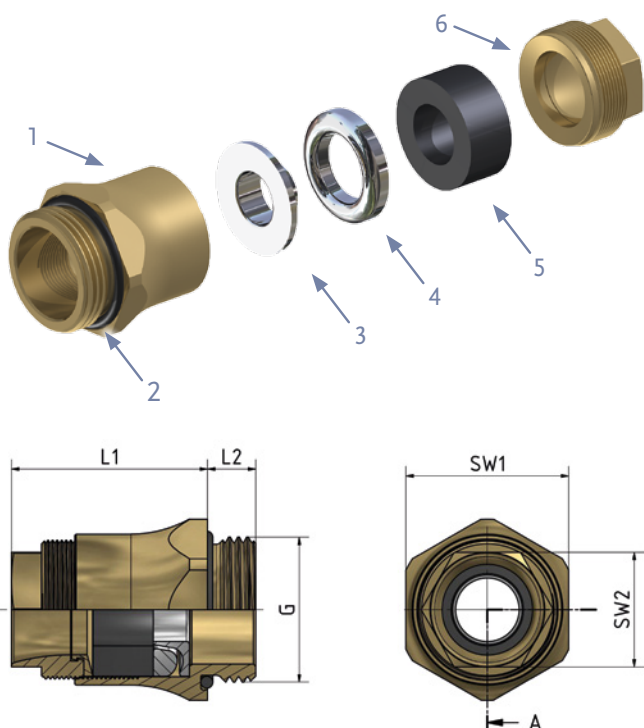
Wir haben
den Dreh raus



ERNST HEINRICH

Raffee

Kabelverschraubung nach DIN 89 285 für Kabel mit Schirmung



- Anschlussgewinde nach DIN 89 285 oder *EH-Norm
- Kabeldurchmesser bis 78,0 mm
- Schutzklasse IP 68
- In den Hauptgrößen Zugentlastung der Klasse B nach DIN EN 50262
- Großer Kabel-Klemmbereich pro Dichtungseinsatz

Stückliste

Nr	Bezeichnung	Menge
1	Stutzen	1 Stück
2	Anschlussgewindedichtung	1 Stück
3	Erdungseinsatz innen	1 Stück
4	Erdungseinsatz außen	1 Stück
5	Dichtring	1 Stück
6	Torsionssicherung	1 Stück

Ausführungen

Typ	G	Kabel-Ø	L1	L2	SW1	SW2
Raffee 16	M16 x 1,5	6,0 – 7,5	28	7	19	13
Raffee 18	M18 x 1,5	7,0 – 10,5	28	8	22	15
Raffee 24	M24 x 1,5	7,0 – 17,5	32	8	27	19
Raffee 30	M30 x 2,0	16,0 – 20,5	35	9	32	25
Raffee 36	M36 x 2,0	18,0 – 26,5	38	10	38	30
Raffee 45	M45 x 2,0	26,0 – 32,5	41	10	50	41
Raffee 56	M56 x 2,0	32,0 – 41,5	44	11	60	50
Raffee 72	M72 x 2,0	41,0 – 56,5	48	11	80	65
Raffee 80*	M80 x 2,0	56,0 – 68,0	51	13	85	75
Raffee 105*	M105 x 2,0	68,0 – 78,0	in Kürze erhältlich			

Werkstoffe

(Maße in mm)

Material	Oberfläche (optional)
Messing: CuZn39Pb3	Blank, Chrom, Nickel
Edelstahl A2: 1.4305	-
Edelstahl A4: 1.4571	-
-	-

(andere Materialien auf Anfrage)

ERNST HEINRICH GmbH & Co. KG

Winsbergring 10
22525 Hamburg

Telefon +49 (0)40 890 69 29 -0
Telefax +49 (0)40 890 69 29 -29

info@ernst-heinrich.de
www.ernst-heinrich.de

www.ihre-kabelverschraubung.de



GL Systems Certification