

Neues Produkt



Wir haben
den Dreh raus



ERNST HEINRICH

Reacher

Kabelverschraubung nach DIN 89 285 für Kabel ohne Schirmung

Die Kabelverschraubung Reacher ist für die elektrische Installation von Kabeln ohne Schirmung im Innen- und Außenbereich entwickelt worden. Reacher steht für modernes und elegantes Design.

Ein Torsionssicherungselement ermöglicht eine **verdrehssichere Montage der Kabel**. Reacher erreicht

in den Hauptbereichen eine **Zugentlastung der Klasse B** nach DIN EN 50262.

Die Reacher ist standardmäßig aus Messing blank, kann aber auch mit einer **verchromten** oder **vernickelten Oberfläche** oder aus anderen Materialien, wie z.B. Edelstahl A2 / A4, geliefert werden.



Technische Daten

- Anschlussgewinde von M16 x 1,5 bis M105 x 2 gemäß DIN 89 285 bzw. EH-Norm
- Kabelaußendurchmesser bis 83mm
- Großer Kabel-Klemmbereich pro Dichtungseinsatz
- Schutzklasse IP 68
- Temperaturbereich -40 bis +100 Grad Celsius
- In den Hauptgrößen Zugentlastung der Klasse B nach DIN EN 50262
- Material Messing (Ms58 – CuZn39Pb3), Edelstahl A2 (1.4305), Edelstahl A4 (1.4571)
- Oberfläche Messing: Blank, Chrom oder Nickel

Stand: März 2015 - Irrtümer vorbehalten



ERNST HEINRICH GmbH & Co. KG

Winsbergring 10
22525 Hamburg

Telefon +49 (0)40 890 69 29 -0
Telefax +49 (0)40 890 69 29 -29

info@ernst-heinrich.de
www.ernst-heinrich.de

www.ihre-kabelverschraubung.de





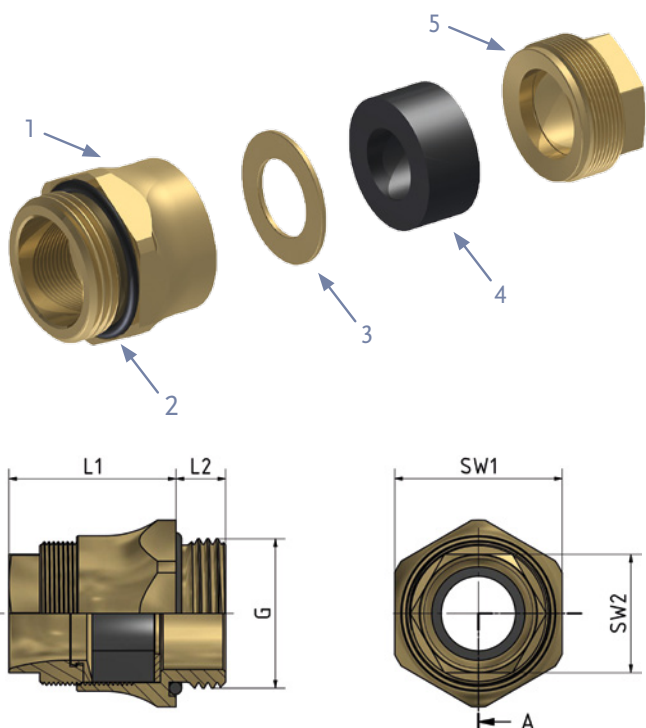
Wir haben
den Dreh raus



ERNST HEINRICH

Reacher

Kabelverschraubung nach DIN 89 285
für Kabel ohne Schirmung



Stückliste

Nr	Bezeichnung	Menge
1	Stutzen	1 Stück
2	Anschlussgewindedichtring	1 Stück
3	Scheibe	1 Stück
4	Dichtung	1 Stück
5	Torsionssicherung	1 Stück

Ausführungen

Typ	G	Kabel-Ø	L1	L2	SW1	SW2
Reacher 16	M16 x 1,5	6,0 – 7,5	23	7	19	13
Reacher 18	M18 x 1,5	7,0 – 10,5	23	8	22	15
Reacher 24	M24 x 1,5	7,0 – 17,5	27	8	27	19
Reacher 30	M30 x 2,0	13,0 – 20,5	31	9	32	25
Reacher 36	M36 x 2,0	16,0 – 26,5	33	10	38	30
Reacher 45	M45 x 2,0	26,0 – 32,5	37	10	50	41
Reacher 56	M56 x 2,0	32,0 – 41,5	40	11	60	50
Reacher 72	M72 x 2,0	41,0 – 56,5	44	11	80	65
Reacher 80*	M80 x 2,0	56,0 – 68,0	47	13	85	75
Reacher 105*	M105 x 2,0	68,0 – 83,0	in Kürze erhältlich			

(Maße in mm)

- Anschlussgewinde nach DIN 89 285 oder *EH-Norm
- Kabeldurchmesser bis 83,0 mm
- Schutzklasse IP 68
- In den Hauptgrößen Zugentlastung der Klasse B nach DIN EN 50262
- Großer Kabel-Klemmbereich pro Dichtungseinsatz

Werkstoffe

Material	Oberfläche (optional)
Messing: CuZn39Pb3	Blank, Chrom, Nickel
Edelstahl A2: 1.4305	-
Edelstahl A4: 1.4571	-
-	-

(andere Materialien auf Anfrage)

ERNST HEINRICH GmbH & Co. KG

Winsbergring 10 Telefon +49 (0)40 890 69 29 -0
22525 Hamburg Telefax +49 (0)40 890 69 29 -29

www.ihre-kabelverschraubung.de

info@ernst-heinrich.de
www.ernst-heinrich.de



GL Systems Certification