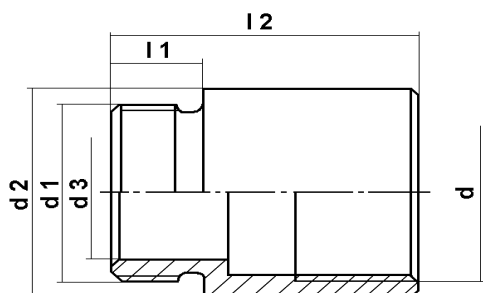


| Einzelteile                 | Nenngrösse                          | Grösse  | Seite  | im Katalog<br>enthalten |
|-----------------------------|-------------------------------------|---|--------|-------------------------|
| <b>Stutzen</b>              | 18 - Al bis 72 - Al                 | M 18 x 1,5 bis M 72 x 2                           | 14.1.1 |                         |
| <b>Stutzen</b>              | 18 - EN 12 - Al bis 72 - EN 63 - Al | M 18 x 1,5 - M 12 x 1,5 bis M 72 x 2 - M 63 x 1,5 | 14.1.2 |                         |
| <b>Niet - Stutzen</b>       | 16 - N - Al bis 72 - N - Al         | M 16 x 1,5 bis M 72 x 2                           | 14.1.3 |                         |
| <b>Schraubbuchsen</b>       | 16 - 5 - Al bis 72 - 5 - Al         | M 16 x 1,5 bis M 72 x 2                           | 14.2.1 |                         |
| <b>Verschluss-Schrauben</b> | 18 - VS - Al bis 72 - VS - Al       | M 18 x 1,5 bis M 72 x 2                           | 14.3.1 |                         |
| <b>Verschluss-Schrauben</b> | 20 - VS - Al bis 63 - VS - Al       | M 20 x 1,5 bis M 63 x 1,5                         | 14.3.2 |                         |
| <b>Flache Muttern</b>       | 1018 - MU - Al bis 1072 - MU - Al   | M 18 x 1,5 bis M 72 x 2                           | 14.4.1 |                         |
| <b>Flache Muttern</b>       | 1020 - MU - Al bis 1063 - MU - Al   | M 20 x 1,5 bis M 63 x 1,5                         | 14.4.2 |                         |
| <b>Dichtungseinsätze Z</b>  | 18 - Z 08 - Al bis 72 - Z 56 - Al   | M 18 x 1,5 bis M 72 x 2                           | 14.5.1 |                         |
| <b>Dichtungseinsätze W</b>  | 18 - W 08 - Al bis 72 - W 56 - Al   | M 18 x 1,5 bis M 72 x 2                           | 14.5.2 |                         |
| <b>Scheiben</b>             | 26-16-08-3 bis 26-72-57-3           | M 18 x 1,5 bis M 72 x 2                           | 10.8.2 |                         |



# Stutzen für Einführungen DIN 89 280

**Serie 20 - Al**  
**M 16 x 1,5**  
**bis**  
**M 72 x 2**  
**Aluminium**  
**blank**



metr. Feingewinde  
 DIN 13 Teil 6 bzw. Teil 7

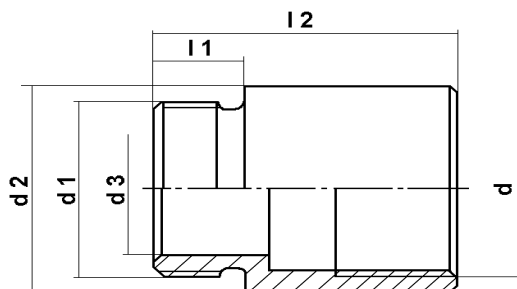
| Nenngröße      | d          | d1 | l1 | l2 | d2 | d3 | kg/%  | Artikel-Nr.         |
|----------------|------------|----|----|----|----|----|-------|---------------------|
| <b>16 - Al</b> | M 16 x 1,5 |    | 9  | 32 | 19 | 11 | 0,92  | 20 - 16 - 030 - 001 |
| <b>18 - Al</b> | M 18 x 1,5 |    | 10 | 34 | 22 | 13 | 1,31  | 20 - 18 - 030 - 000 |
| <b>24 - Al</b> | M 24 x 1,5 |    | 11 | 37 | 28 | 18 | 1,98  | 20 - 24 - 030 - 000 |
| <b>30 - Al</b> | M 30 x 2   |    | 12 | 43 | 35 | 24 | 3,47  | 20 - 30 - 030 - 000 |
| <b>36 - Al</b> | M 36 x 2   |    | 13 | 47 | 41 | 30 | 4,60  | 20 - 36 - 030 - 000 |
| <b>45 - Al</b> | M 45 x 2   |    | 14 | 51 | 51 | 37 | 7,60  | 20 - 45 - 030 - 000 |
| <b>56 - Al</b> | M 56 x 2   |    | 15 | 55 | 62 | 47 | 10,49 | 20 - 56 - 030 - 000 |
| <b>72 - Al</b> | M 72 x 2   |    | 16 | 60 | 78 | 61 | 15,76 | 20 - 72 - 030 - 000 |

Werkstoff: Al Cu Mg Pb DIN 1725  
 Oberflächen: blank  
 Ausführung: DIN 89 280 Teil 2;  
 Gewinde Toleranzen: 6G bzw. 6e



**Serie 20 - EN - Al**M 18 x 1,5 / M 20 x 1,5  
bisM 72 x 2 / M 63 x 1,5  
Aluminium  
blank**Stutzen für Einführungen DIN 89 280**

mit Aussengewinde nach DIN EN 60 423

metr. Feingewinde  
DIN 13 Teil 6 bzw. Teil 7metr. Feingewinde  
DIN 13 Teil 6

| Nenngröße       | d          | d1         | l1 | l2 | d2 | d3 | kg/%  | Artikel-Nr.         |
|-----------------|------------|------------|----|----|----|----|-------|---------------------|
| 18 - EN 20 - Al |            | M 20 x 1,5 | 8  | 32 | 24 | 13 | 1,63  | 20 - 18 - 030 - 200 |
| 18 - EN 25 - Al | M 18 x 1,5 | M 25 x 1,5 | 8  | 32 | 28 | 13 | 2,26  | 20 - 18 - 030 - 250 |
| 18 - EN 32 - Al |            | M 32 x 1,5 | 8  | 32 | 35 | 13 | 3,06  | 20 - 18 - 030 - 320 |
| 24 - EN 20 - Al |            | M 20 x 1,5 | 9  | 35 | 28 | 14 | 1,85  | 20 - 24 - 030 - 200 |
| 24 - EN 25 - Al | M 24 x 1,5 | M 25 x 1,5 | 9  | 35 | 28 | 18 | 2,20  | 20 - 24 - 030 - 250 |
| 24 - EN 32 - Al |            | M 32 x 1,5 | 9  | 35 | 35 | 18 | 3,48  | 20 - 24 - 030 - 320 |
| 30 - EN 20 - Al |            | M 20 x 1,5 | 10 | 41 | 35 | 14 | 3,76  | 20 - 30 - 030 - 200 |
| 30 - EN 25 - Al | M 30 x 2   | M 25 x 1,5 | 10 | 41 | 35 | 18 | 3,60  | 20 - 30 - 030 - 250 |
| 30 - EN 32 - Al |            | M 32 x 1,5 | 10 | 41 | 40 | 24 | 3,95  | 20 - 30 - 030 - 320 |
| 30 - EN 40 - Al |            | M 40 x 1,5 | 10 | 41 | 45 | 24 | 6,10  | 20 - 30 - 030 - 400 |
| 36 - EN 20 - Al |            | M 20 x 1,5 | 11 | 45 | 41 | 14 | 5,18  | 20 - 36 - 030 - 200 |
| 36 - EN 25 - Al |            | M 25 x 1,5 | 11 | 45 | 41 | 18 | 5,29  | 20 - 36 - 030 - 250 |
| 36 - EN 32 - Al | M 36 x 2   | M 32 x 1,5 | 11 | 45 | 41 | 24 | 5,01  | 20 - 36 - 030 - 320 |
| 36 - EN 40 - Al |            | M 40 x 1,5 | 11 | 45 | 45 | 30 | 5,54  | 20 - 36 - 030 - 400 |
| 36 - EN 50 - Al |            | M 50 x 1,5 | 11 | 45 | 55 | 30 | 9,34  | 20 - 36 - 030 - 500 |
| 45 - EN 32 - Al |            | M 32 x 1,5 | 11 | 48 | 51 | 24 | 8,18  | 20 - 45 - 030 - 320 |
| 45 - EN 40 - Al | M 45 x 2   | M 40 x 1,5 | 11 | 48 | 51 | 33 | 7,80  | 20 - 45 - 030 - 400 |
| 45 - EN 50 - Al |            | M 50 x 1,5 | 11 | 48 | 55 | 37 | 9,58  | 20 - 45 - 030 - 500 |
| 45 - EN 63 - Al |            | M 63 x 1,5 | 11 | 48 | 69 | 37 | 15,19 | 20 - 45 - 030 - 630 |
| 56 - EN 40 - Al |            | M 40 x 1,5 | 12 | 52 | 62 | 33 | 11,00 | 20 - 56 - 030 - 400 |
| 56 - EN 50 - Al | M 56 x 2   | M 50 x 1,5 | 12 | 52 | 62 | 42 | 10,96 | 20 - 56 - 030 - 500 |
| 56 - EN 63 - Al |            | M 63 x 1,5 | 12 | 52 | 69 | 47 | 14,46 | 20 - 56 - 030 - 630 |
| 72 - EN 50 - Al | M 72 x 2   | M 50 x 1,5 | 12 | 56 | 78 | 42 | 16,00 | 20 - 72 - 030 - 500 |
| 72 - EN 63 - Al |            | M 63 x 1,5 | 12 | 56 | 78 | 55 | 15,39 | 20 - 72 - 030 - 630 |

Werkstoff: Al Cu Mg Pb DIN 1725

Oberflächen: blank

Ausführung: DIN 89 280 Teil 2

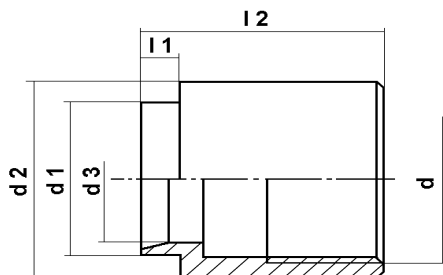
Gewinde Toleranzen: 6G bzw. 6e



# Nietstutzen für Einführungen DIN 89 280

**Serie 20 - N - Al**  
**M 16 x 1,5**  
**bis**  
**M 72 x 2**  
**Aluminium**  
**blank**

metr. Feingewinde  
DIN 13 Teil 6 bzw. Teil 7



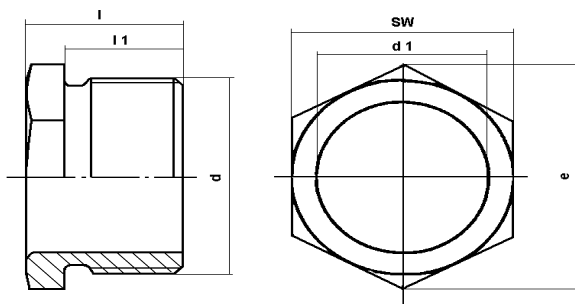
| Nenngröße          | d          | l1 | l2 | d1 | d2 | d3 | kg/%  | Artikel-Nr.         |
|--------------------|------------|----|----|----|----|----|-------|---------------------|
| <b>16 - N - Al</b> | M 16 x 1,5 | 5  | 28 | 13 | 19 | 11 | 0,77  | 20 - 16 - 430 - 000 |
| <b>18 - N - Al</b> | M 18 x 1,5 | 5  | 29 | 15 | 22 | 13 | 1,12  | 20 - 18 - 430 - 000 |
| <b>24 - N - Al</b> | M 24 x 1,5 | 5  | 31 | 20 | 28 | 18 | 1,59  | 20 - 24 - 430 - 000 |
| <b>30 - N - Al</b> | M 30 x 2   | 5  | 36 | 26 | 35 | 24 | 2,93  | 20 - 30 - 430 - 000 |
| <b>36 - N - Al</b> | M 36 x 2   | 5  | 39 | 32 | 41 | 30 | 3,87  | 20 - 36 - 430 - 000 |
| <b>45 - N - Al</b> | M 45 x 2   | 6  | 43 | 40 | 51 | 37 | 6,24  | 20 - 45 - 430 - 000 |
| <b>56 - N - Al</b> | M 56 x 2   | 6  | 46 | 50 | 62 | 47 | 8,57  | 20 - 56 - 430 - 000 |
| <b>72 - N - Al</b> | M 72 x 2   | 6  | 50 | 65 | 78 | 61 | 12,30 | 20 - 72 - 430 - 000 |

Werkstoff: Al Cu Mg Pb DIN 1725  
Oberflächen: blank  
Ausführung: DIN 89 280 Teil 2  
Gewinde Toleranzen: 6G



# Schraubbuchsen für Einführungen DIN 89 280

**Serie 21 - Al**  
**M 16 x 1,5**  
**bis**  
**M 72 x 2**  
**Aluminium**  
**blank**



| Nenngröße          | metr. Feingewinde<br>DIN 13 Teil 6 bzw. Teil 7 |  | l  | l1 | d1   | SW | e    | kg/% | Artikel-Nr.                |
|--------------------|--|--|----|----|------|----|------|------|----------------------------|
|                    | d  |  |    |    |      |    |      |      |                            |
| <b>16 - 5 - Al</b> | M 16 x 1,5                                     |  | 19 | 15 | 10,7 | 17 | 19,6 | 0,50 | <b>21 - 16 - 530 - 001</b> |
| <b>18 - 5 - Al</b> | M 18 x 1,5                                     |  | 20 | 16 | 12,5 | 19 | 21,9 | 0,64 | <b>21 - 18 - 530 - 000</b> |
| <b>24 - 5 - Al</b> | M 24 x 1,5                                     |  | 21 | 16 | 19,0 | 24 | 27,7 | 0,83 | <b>21 - 24 - 530 - 000</b> |
| <b>30 - 5 - Al</b> | M 30 x 2                                       |  | 24 | 19 | 22,0 | 30 | 34,6 | 1,86 | <b>21 - 30 - 530 - 000</b> |
| <b>36 - 5 - Al</b> | M 36 x 2                                       |  | 25 | 19 | 28,0 | 36 | 41,6 | 2,38 | <b>21 - 36 - 530 - 000</b> |
| <b>45 - 5 - Al</b> | M 45 x 2                                       |  | 27 | 20 | 36,0 | 46 | 53,1 | 4,09 | <b>21 - 45 - 530 - 000</b> |
| <b>56 - 5 - Al</b> | M 56 x 2                                       |  | 28 | 20 | 47,0 | 55 | 63,5 | 5,01 | <b>21 - 56 - 530 - 000</b> |
| <b>72 - 5 - Al</b> | M 72 x 2                                       |  | 30 | 22 | 62,0 | 75 | 86,6 | 9,12 | <b>21 - 72 - 530 - 000</b> |

Werkstoff: Al Cu Mg Pb DIN 1725  
 Oberflächen: blank  
 Ausführung: DIN 89 280 Teil 2  
 Gewinde Toleranzen: 6e



# Verschluss - Schrauben

**Serie 21 - VS - Al**

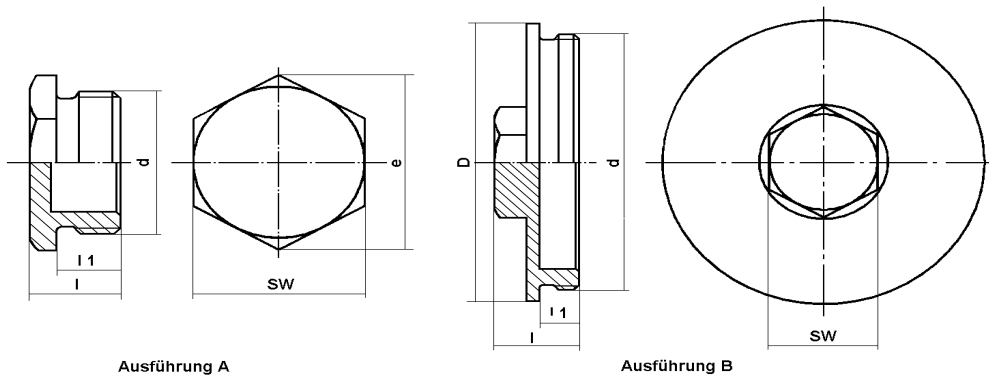
**M 16 x 1,5**

**bis**

**M 72 x 2**

**Aluminium**

**blank**



Ausführung A

Ausführung B

metr. Feingewinde  
DIN 13 Teil 6 bzw. Teil 7

Ausführung

| Nenngröße           | d          | metr. Feingewinde<br>DIN 13 Teil 6 bzw. Teil 7 | Ausführung | l  | l1 | SW | e    | D  | kg/% | Artikel-Nr.         |
|---------------------|------------|--|------------|----|----|----|------|----|------|---------------------|
| <b>18 - VS - Al</b> | M 18 x 1,5 |  | A          | 13 | 9  | 22 | 25,4 |    | 0,77 | 21 - 18 - 830 - 000 |
| <b>24 - VS - Al</b> | M 24 x 1,5 |  | A          | 14 | 9  | 27 | 31,2 |    | 1,4  | 21 - 24 - 830 - 000 |
| <b>30 - VS - Al</b> | M 30 x 2   |  | A          | 15 | 10 | 36 | 41,5 |    | 2,02 | 21 - 30 - 830 - 000 |
| <b>36 - VS - Al</b> | M 36 x 2   |  | A          | 16 | 10 | 41 | 47,3 |    | 3,80 | 21 - 36 - 830 - 000 |
| <b>45 - VS - Al</b> | M 45 x 2   |  | B          | 21 | 10 | 27 |      | 51 | 4,20 | 21 - 45 - 830 - 005 |
| <b>56 - VS - Al</b> | M 56 x 2   |  | B          | 21 | 10 | 27 |      | 62 | 5,98 | 21 - 56 - 830 - 005 |
| <b>72 - VS - Al</b> | M 72 x 2   |  | B          | 21 | 10 | 27 |      | 78 | 8,25 | 21 - 72 - 830 - 005 |

Werkstoff: Al Cu Mg Pb DIN 1725  
 Ausführung: EH-Norm  
 Gewinde Toleranzen: 6e  
 Oberflächen: blank

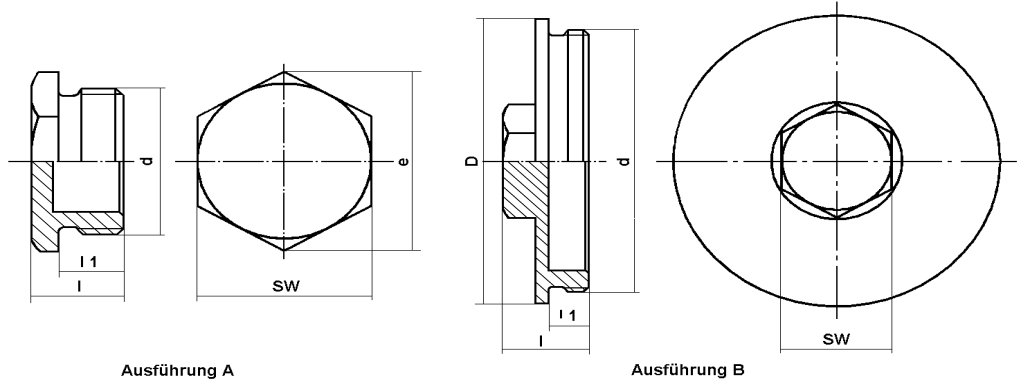


**Serie 21 - VS - Al**

M 20 x 1,5  
bis  
M 63 x 1,5  
Aluminium  
blank

## Verschluss - Schrauben

Gewinde nach DIN EN 50 262 bzw. 60 423



metr. Feingewinde  
DIN 13 Teil 6 bzw. Teil 7

Ausführung

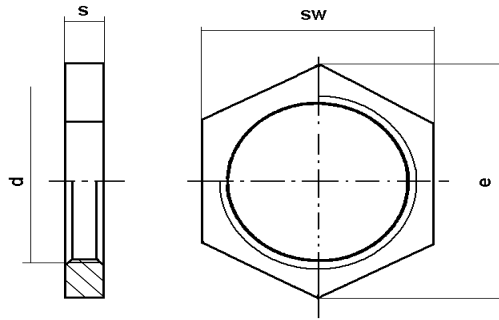
| Nenngröße    | d          | metr. Feingewinde<br>DIN 13 Teil 6 bzw. Teil 7 | Ausführung | l  | l1 | SW | e    | D  | kg/% | Artikel-Nr.         |
|--------------|------------|--|------------|----|----|----|------|----|------|---------------------|
| 20 - VS - Al | M 20 x 1,5 | A  |            | 14 | 10 | 24 | 27,7 |    | 0,94 | 21 - 20 - 830 - 000 |
| 25 - VS - Al | M 25 x 1,5 | A  |            | 14 | 9  | 30 | 34,6 |    | 1,58 | 21 - 25 - 830 - 000 |
| 32 - VS - Al | M32 x 1,5  | A  |            | 15 | 10 | 36 | 41,5 |    | 1,7  | 21 - 32 - 830 - 000 |
| 40 - VS - Al | M 40 x 1,5 | A  |            | 21 | 14 | 46 | 53,1 |    | 4,26 | 21 - 40 - 830 - 000 |
| 50 - VS - Al | M 50 x 1,5 | B  |            |    |    | 27 |      | 60 | 6,07 | 21 - 50 - 830 - 005 |
| 63 - VS - Al | M 63 x 1,5 | B  |            |    |    | 27 |      | 70 | 7,18 | 21 - 63 - 830 - 005 |

Werkstoff: Al Cu Mg Pb DIN 1725  
Ausführung: EH-Norm  
Gewinde Toleranzen: 6e  
Oberflächen: blank



# Flache Muttern DIN 9280

**Serie 22 - Al**  
**M 18 x 1,5**  
**bis**  
**M 72 x 2**  
**Aluminium**  
**blank**



| Nenngröße      | metr. Feingewinde<br>DIN 13 Teil 6 bzw. Teil 7 |  | s  | SW | e       | kg/% | Artikel-Nr.      |
|----------------|--|--|----|----|---------|------|------------------|
|                | d  |  |    |    |         |      |                  |
| 1018 - MU - Al | M 18 x 1,5                                     |  | 4  | 22 | 25,4    | 0,20 | 22 - 18 - 30 - 0 |
| 1024 - MU - Al | M 24 x 1,5                                     |  | 5  | 30 | 34,6    | 0,47 | 22 - 24 - 30 - 0 |
| 1030 - MU - Al | M 30 x 2                                       |  | 6  | 36 | 41,6    | 0,76 | 22 - 30 - 30 - 0 |
| 1036 - MU - Al | M 36 x 2                                       |  | 7  | 41 | 47,3    | 0,93 | 22 - 36 - 30 - 0 |
| 1045 - MU - Al | M 45 x 2                                       |  | 8  | 55 | 63,5    | 2,44 | 22 - 45 - 30 - 0 |
| 1056 - MU - Al | M 56 x 2                                       |  | 9  | 65 | 70,3 ** | 2,71 | 22 - 56 - 30 - 0 |
| 1072 - MU - Al | M 72 x 2                                       |  | 10 | 85 | 92,0 ** | 5,58 | 22 - 72 - 30 - 0 |

Werkstoff: Al Cu Mg Pb DIN 1725  
 Oberflächen: blank  
 Ausführung: DIN 9280 Teil 2  
 Gewinde Toleranzen: 6G

\*\* Achtkant



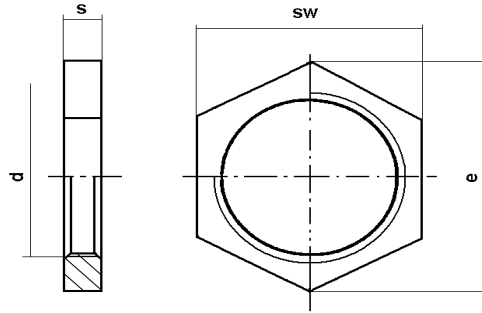


## Serie 22 - Al

M 20 x 1,5  
bis  
M 75 x 1,5  
Aluminium  
blank

## Flache Muttern nach EH - Norm

Gewinde nach EN 60 423



| Nenngröße      | metr. Feingewinde<br>DIN 13 Teil 6 |  | s  | sw | e    | kg/% | Artikel-Nr.      |
|----------------|------------------------------------|--|----|----|------|------|------------------|
|                | d                                  |  |    |    |      |      |                  |
| 1020 - MU - Al | M 20 x 1,5                         |  | 4  | 24 | 27,7 | 0,22 | 22 - 20 - 30 - 0 |
| 1025 - MU - Al | M 25 x 1,5                         |  | 5  | 30 | 34,6 | 0,42 | 22 - 25 - 30 - 0 |
| 1032 - MU - Al | M 32 x 1,5                         |  | 6  | 36 | 41,6 | 0,57 | 22 - 32 - 30 - 0 |
| 1040 - MU - Al | M 40 x 1,5                         |  | 7  | 46 | 53,1 | 1,21 | 22 - 40 - 30 - 0 |
| 1050 - MU - Al | M 50 x 1,5                         |  | 9  | 60 | 69,3 | 3,06 | 22 - 50 - 30 - 0 |
| 1063 - MU - Al | M 63 x 1,5                         |  | 10 | 70 | 80,8 | 2,99 | 22 - 63 - 30 - 0 |

Werkstoff: Al Cu Mg Pb DIN 1725  
Oberflächen: blank  
Ausführung: EH-Norm  
Gewinde Toleranzen: 6G



# Dichtungssätze für Einführungen DIN 89 280

## Ausrüstungsart Z

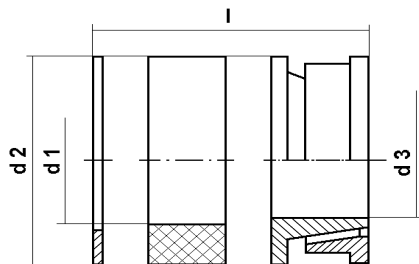
für Kabel: MGCG; MGCH nach DIN 89 158 und FMGCG; FMGCH nach DIN 89 159

**Serie 23 - Z - Al**

**M 16 x 1,5**

**bis**

**M 72 x 2**



### Einzelteile

|                |              |
|----------------|--------------|
| Dichtring      | Seite 10.7.1 |
| Scheibe        | Seite 10.8.2 |
| Erdungseinsatz | Seite 11.6.1 |

| Nenngröße                  | Für Einführungen<br>mit Gewindegröße | d 1 | d 2 | d 3  | l    | kg/%  | Erdungs-<br>einsatz | Artikel-Nr.                |
|----------------------------|--------------------------------------|-----|-----|------|------|-------|---------------------|----------------------------|
| <b>16 - Z 07 - Al</b>      | M 16 x 1,5                           | 7   | 14  | 6    | 17,5 | 0,84  | 16 - 06             | 23 - 16 - 00 - 07 - 3      |
| <b>18 - Z 08 - Al</b>      | M 18 x 1,5                           | 8   | 16  | 6    | 18   | 1,04  | 18 - 06             | 23 - 18 - 00 - 08 - 3      |
| <b>18 - Z 10 - 06 - Al</b> |                                      | 10  | 16  | 6    | 18   | 1,01  | 18 - 06             | 23 - 18 - 00 - 10 - 3 - 06 |
| <b>18 - Z 10 - Al</b>      |                                      | 10  | 16  | 7    | 18   | 1,07  | 18 - 07             | 23 - 18 - 00 - 10 - 3      |
| <b>24 - Z 08 - Al</b>      | M 24 x 1,5                           | 8   | 22  | 6    | 20   | 1,83  | 24 - 06             | 23 - 24 - 00 - 08 - 3      |
| <b>24 - Z 10 - Al</b>      |                                      | 10  | 22  | 7    | 20   | 1,85  | 24 - 07             | 23 - 24 - 00 - 10 - 3      |
| <b>24 - Z 12 - 08 - Al</b> |                                      | 12  | 22  | 8    | 20   | 1,75  | 24 - 08             | 23 - 24 - 00 - 12 - 3 - 08 |
| <b>24 - Z 12 - Al</b>      |                                      | 12  | 22  | 10,5 | 20   | 1,73  | 24 - 10             | 23 - 24 - 00 - 12 - 3      |
| <b>24 - Z 14 - Al</b>      |                                      | 14  | 22  | 10,5 | 20   | 1,69  | 24 - 10             | 23 - 24 - 00 - 14 - 3      |
| <b>24 - Z 16 - Al</b>      |                                      | 16  | 22  | 13,0 | 20   | 1,59  | 24 - 13             | 23 - 24 - 00 - 16 - 3      |
| <b>24 - Z 17 - Al</b>      |                                      | 17  | 22  | 14,5 | 20   | 1,57  | 24 - 14             | 23 - 24 - 00 - 17 - 3      |
| <b>30 - Z 18 - Al</b>      | M 30 x 2                             | 18  | 27  | 16   | 22,5 | 2,34  | 30 - 16             | 23 - 30 - 00 - 18 - 3      |
| <b>30 - Z 20 - Al</b>      |                                      | 20  | 27  | 18   | 22,5 | 2,11  | 30 - 18             | 23 - 30 - 00 - 20 - 3      |
| <b>36 - Z 20 - Al</b>      | M 36 x 2                             | 20  | 33  | 20   | 24,5 | 3,41  | 36 - 20             | 23 - 36 - 00 - 20 - 3      |
| <b>36 - Z 22 - Al</b>      |                                      | 22  | 33  | 20   | 24,5 | 3,37  | 36 - 20             | 23 - 36 - 00 - 22 - 3      |
| <b>36 - Z 24 - Al</b>      |                                      | 24  | 33  | 22   | 24,5 | 3,13  | 36 - 22             | 23 - 36 - 00 - 24 - 3      |
| <b>36 - Z 26 - Al</b>      |                                      | 26  | 33  | 24   | 24,5 | 2,87  | 36 - 24             | 23 - 36 - 00 - 26 - 3      |
| <b>45 - Z 28 - Al</b>      | M 45 x 2                             | 28  | 42  | 27   | 26,5 | 5,27  | 45 - 27             | 23 - 45 - 00 - 28 - 3      |
| <b>45 - Z 30 - Al</b>      |                                      | 30  | 42  | 30   | 26,5 | 4,76  | 45 - 30             | 23 - 45 - 00 - 30 - 3      |
| <b>45 - Z 32 - Al</b>      |                                      | 32  | 42  | 30   | 26,5 | 4,51  | 45 - 30             | 23 - 45 - 00 - 32 - 3      |
| <b>56 - Z 35 - Al</b>      | M 56 x 2                             | 35  | 53  | 35   | 29   | 8,65  | 56 - 35             | 23 - 56 - 00 - 35 - 3      |
| <b>56 - Z 38 - Al</b>      |                                      | 38  | 53  | 39   | 29   | 7,52  | 56 - 39             | 23 - 56 - 00 - 38 - 3      |
| <b>56 - Z 41 - Al</b>      |                                      | 41  | 53  | 39   | 29   | 7,01  | 56 - 39             | 23 - 56 - 00 - 41 - 3      |
| <b>72 - Z 44 - Al</b>      | M 72 x 2                             | 44  | 69  | 44   | 31   | 15,48 | 72 - 44             | 23 - 72 - 00 - 44 - 3      |
| <b>72 - Z 48 - 44 - Al</b> |                                      | 48  | 69  | 44   | 31   | 14,59 | 72 - 44             | 23 - 72 - 00 - 48 - 3 - 44 |
| <b>72 - Z 48 - Al</b>      |                                      | 48  | 69  | 49   | 31   | 13,68 | 72 - 49             | 23 - 72 - 00 - 48 - 3      |
| <b>72 - Z 52 - Al</b>      |                                      | 52  | 69  | 49   | 31   | 12,75 | 72 - 49             | 23 - 72 - 00 - 52 - 3      |
| <b>72 - Z 56 - Al</b>      |                                      | 56  | 69  | 49   | 31   | 11,13 | 72 - 49             | 23 - 72 - 00 - 56 - 3      |

|             |   |
|-------------|---|
| Werkstoffe  | Erdungseinsatz: Cu Zn 39 Pb 3 ( CW 614 N ) DIN EN 12 164 bzw. DIN EN 12 168                                     |
|             | Scheibe: Al Cu Mg Pb bzw. Al 99,5   |
|             | Dichtring: Ethylen-Propylen-Dien-Kautschuk (EPDM);<br>meerwasserbeständig; temperaturbeständig -30°C bis +110°C |
| Oberflächen | Erdungseinsatz verchromt; Cu / Ni 5b Cr r DIN EN 12 540   |
|             | Scheibe blank   |
| Ausführung  | EH-Norm   |



## Serie 25 - W - Al

M 16 x 1,5

bis

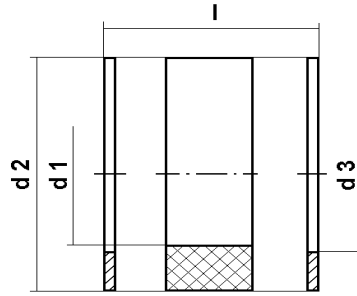
M 72 x 2

## Dichtungssätze für Einführungen DIN 89 280 Ausrüstungsart W

für Kabel: MGG; MGH nach DIN 89 160

### Einzelteile

Dichtring Seite 10.7.1  
Scheibe Seite 10.8.2



| Nenngröße      | Für Einführungen<br>mit Gewindegröße | d 1 | d 2 | d 3 | l  | kg/%  | Artikel-Nr.           |
|----------------|--------------------------------------|-----|-----|-----|----|-------|-----------------------|
| 16 - W 07 - Al | M 16 x 1,5                           | 7   | 14  | 8   | 10 | 0,190 | 25 - 16 - 00 - 07 - 3 |
| 18 - W 08 - Al | M 18 x 1,5                           | 8   | 16  | 9   | 10 | 0,312 | 25 - 18 - 00 - 08 - 3 |
| 18 - W 10 - Al |                                      | 10  | 16  | 11  | 10 | 0,225 | 25 - 18 - 00 - 10 - 3 |
| 24 - W 08 - Al | M 24 x 1,5                           | 8   | 22  | 9   | 12 | 0,714 | 25 - 24 - 00 - 08 - 3 |
| 24 - W 10 - Al |                                      | 10  | 22  | 11  | 12 | 0,619 | 25 - 24 - 00 - 10 - 3 |
| 24 - W 12 - Al |                                      | 12  | 22  | 13  | 12 | 0,596 | 25 - 24 - 00 - 12 - 3 |
| 24 - W 14 - Al |                                      | 14  | 22  | 15  | 12 | 0,459 | 25 - 24 - 00 - 14 - 3 |
| 24 - W 16 - Al |                                      | 16  | 22  | 17  | 12 | 0,390 | 25 - 24 - 00 - 16 - 3 |
| 24 - W 17 - Al |                                      | 17  | 22  | 18  | 12 | 0,304 | 25 - 24 - 00 - 17 - 3 |
| 30 - W 15 - Al | M 30 x 2                             | 15  | 27  | 19  | 15 | 1,074 | 25 - 30 - 00 - 15 - 3 |
| 30 - W 18 - Al |                                      | 18  | 27  | 19  | 15 | 0,930 | 25 - 30 - 00 - 18 - 3 |
| 30 - W 20 - Al |                                      | 20  | 27  | 21  | 15 | 0,662 | 25 - 30 - 00 - 20 - 3 |
| 36 - W 18 - Al | M 36 x 2                             | 18  | 33  | 23  | 17 | 1,920 | 25 - 36 - 00 - 18 - 3 |
| 36 - W 20 - Al |                                      | 20  | 33  | 23  | 17 | 1,791 | 25 - 36 - 00 - 20 - 3 |
| 36 - W 22 - Al |                                      | 22  | 33  | 23  | 17 | 1,649 | 25 - 36 - 00 - 22 - 3 |
| 36 - W 24 - Al |                                      | 24  | 33  | 25  | 17 | 1,303 | 25 - 36 - 00 - 24 - 3 |
| 36 - W 26 - Al |                                      | 26  | 33  | 27  | 17 | 0,928 | 25 - 36 - 00 - 26 - 3 |
| 45 - W 28 - Al | M 45 x 2                             | 28  | 42  | 29  | 20 | 2,481 | 25 - 45 - 00 - 28 - 3 |
| 45 - W 30 - Al |                                      | 30  | 42  | 31  | 20 | 2,327 | 25 - 45 - 00 - 30 - 3 |
| 45 - W 32 - Al |                                      | 32  | 42  | 33  | 20 | 1,833 | 25 - 45 - 00 - 32 - 3 |
| 56 - W 35 - Al | M 56 x 2                             | 35  | 53  | 36  | 22 | 4,727 | 25 - 56 - 00 - 35 - 3 |
| 56 - W 38 - Al |                                      | 38  | 53  | 39  | 22 | 4,496 | 25 - 56 - 00 - 38 - 3 |
| 56 - W 41 - Al |                                      | 41  | 53  | 42  | 22 | 3,338 | 25 - 56 - 00 - 41 - 3 |
| 72 - W 44 - Al | M 72 x 2                             | 44  | 69  | 45  | 24 | 9,820 | 25 - 72 - 00 - 44 - 3 |
| 72 - W 48 - Al |                                      | 48  | 69  | 49  | 24 | 7,936 | 25 - 72 - 00 - 48 - 3 |
| 72 - W 52 - Al |                                      | 52  | 69  | 53  | 24 | 7,394 | 25 - 72 - 00 - 52 - 3 |
| 72 - W 56 - Al |                                      | 56  | 69  | 57  | 24 | 5,209 | 25 - 72 - 00 - 56 - 3 |

Werkstoffe: Dichtring: Ethylen-Propylen-Dien-Kautschuk (EPDM)  
meerwasserbeständig; temperaturbeständig von -30°C bis +110°C

Scheiben: Al Cu Mg Pb bzw. Al 99,5

Ausführung: EH-Norm

