

für Kabel: **MGCG; MGCH nach DIN 89 158**
FMGCG; FMGCH nach DIN 89 159
VG 95 218-60 bis VG 95 218-66

Inhaltsverzeichnis
Einführungen
DIN 89 280
mit
Einsätzen nach VG 88 812

Serie	Geräte - Anschluß	Werkstoff	Ausführung	Seite	im Katalog enthalten
12	Schraubverbindung DIN 89 280	Messing	blank	8.1.1	*
12 - Ni	M 16 x 1,5 bis M 72 x 2	Messing	vernickelt	8.1.2	*
12 - Bz		Bronze	blank	8.1.3	
12 - Al		Aluminium	blank	8.1.4	
12 - A2		Stahl	rostfrei	8.1.5	
12 - A4		Stahl	rostfrei; amagnetisch	8.1.6	
12 - St		Stahl	verzinkt	8.1.7	
12 - R	Schraubverbindung (Reduzierungen) DIN 89 280	Messing	blank	8.2.1	bis 8.2.2
12 - R - Ni	M 16 x 1,5 - M 24 x 1,5 bis M 72 x 2 - M 80 x 2 Gewinde nach DIN 13 (1,5 und 2,0 mm Steigung)	Messing	vernickelt	8.2.3	bis 8.2.4
12 - E	Schraubverbindung (Erweiterungen) DIN 89280	Messing	blank	8.3.1	
12 - E - Ni	M 18 x 1,5 - M 16 x 1,5 bis M 72 x 2 - M 56 x 2 Gewinde nach DIN 13 (1,5 und 2,0 mm Steigung)	Messing	vernickelt	8.3.2	
12 - EN	Schraubverbindung DIN 89 280	Messing	blank	8.4.1	bis 8.4.3
12 - EN - Ni	M 16 x 1,5 - M 12 x 1,5 bis M 80 x 2 - M 75 x 1,5	Messing	vernickelt	8.4.5	bis 8.4.7
12 - EN - Bz	Gewinde nach DIN EN 60 423 (Auswahlreihe aus	Bronze	blank	8.4.9	bis 8.4.11
12 - EN - Al	DIN 13 mit 1,5 mm Steigung)	Aluminium	blank	8.4.13	bis 8.4.15
12 - EN - A2		Stahl	rostfrei	8.4.17	bis 8.4.19
12 - EN - A4		Stahl	rostfrei; amagnetisch	8.4.21	bis 8.4.23
12 - EN - St		Stahl	verzinkt	8.4.25	bis 8.4.27
12 - Pg	Schraubverbindung DIN 89 280	Messing	blank	8.5.1	bis 8.5.3
12 - Pg - Ni	M 16 x 1,5 - Pg 7 bis M 72 x 2 - Pg 48 Pg-Gewinde nach DIN 40 430	Messing	vernickelt	8.5.6	bis 8.5.7
12 - G	Schraubverbindung DIN 89 280	Messing	blank	8.6.1	bis 8.6.3
12 - G - Ni	M 18 x 1,5 - G 1/4 bis M 72 x 2 - G 2 1/2 Rohrgewinde (BSP) nach ISO 228/1	Messing	vernickelt	8.6.5	bis 8.6.7
12 - NPT	Schraubverbindung DIN 89 280	Messing	blank	8.7.1	
12 - NPT - Ni	M 18 x 1,5 - NPT 1/2 bis M 36 x 2 - NPT 1 NPT-Gewinde Profilform ASA B2.1 - 1960	Messing	vernickelt	8.7.3	
12 - N	Nietverbindung DIN 89 280	Messing	blank	8.8.1	
12 - N - Cr	M 16 x 1,5 bis M 72 x 2	Messing	verchromt	8.8.3	
12 - N - Ni	Gewinde nach DIN 13 (1,5 und 2,0 mm Steigung)	Messing	vernickelt	8.8.5	
12 - N - Al		Aluminium	blank	8.8.7	
12 - N - St		Stahl	verzinkt	8.8.9	
12 - SW	Schweißverbindung EH-Norm M 16 x 1,5 bis M 72 x 2 Gewinde nach DIN 13 (1,5 und 2,0 mm Steigung)	Stahl	verzinkt	8.9.1	

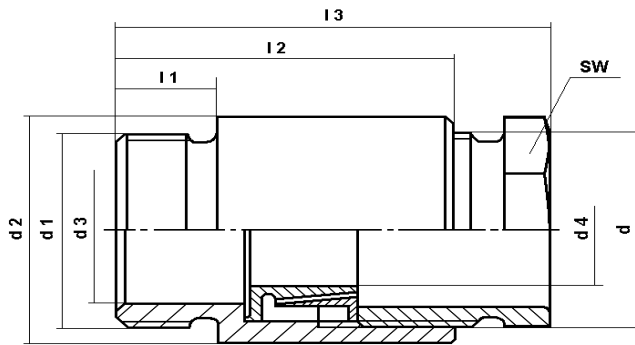


Einführungen DIN 89 280; Form K; Ausrüstungsart VG 88 812

für Kabel: MGCG; MGCH nach DIN 89 158; FMGCG; FMGCH nach DIN 89 159

VG 95 218-60 bis VG 95 218-66

Serie 12
M 16 x 1,5
 bis
M 72 x 2
Messing
blank



Einzelteile
 Stutzen Seite 10.1.1
 Schraubbuchse, lang Seite 10.2.1
 Erdungseinsatz Seite 11.6.2

für Kabel Auss.-Durchm.	metr. Feingewinde DIN 13 Teil 6 bzw. Teil 7	d	d1	l1	l2	l3 ca.	d2	d3	SW	kg / %	d4	Artikel-Nr.
bis 8,5	M 16 x 1,5	16	16	9	32	44,5	19	11	17	4,90	6,0	1216 - 06
7,0 - 9,5				9	32	44,5	19	11	17	4,89	7,0	1216 - 07
8,0 - 10,5				9	32	44,5	19	11	17	4,85	8,0	1216 - 08
bis 9,5	M 18 x 1,5	18	18	10	34	47,5	22	13	19	6,85	7,0	1218 - 07
8,0 - 10,5				10	34	47,5	22	13	19	6,81	8,0	1218 - 08
9,0 - 11,5				10	34	47,5	22	13	19	6,72	9,0	1218 - 09
10,0 - 12,5				10	34	47,5	22	13	19	6,57	10,0	1218 - 10
bis 9,5	M 24 x 1,5	24	24	11	37	50,5	28	18	24	9,76	7,0	1224 - 07
8,0 - 10,5				11	37	50,5	28	18	24	9,82	8,0	1224 - 08
9,0 - 11,5				11	37	50,5	28	18	24	9,83	9,0	1224 - 09
10,0 - 13,0				11	37	50,5	28	18	24	9,85	10,6	1224 - 10
13,5 - 16,5				11	37	50,5	28	18	24	10,17	13,6	1224 - 13
13,5 - 16,5	M 30 x 2	30	30	12	43	56,5	35	24	30	18,45	13,6	1230 - 13
15,0 - 18,5				12	43	56,5	35	24	30	18,34	15,2	1230 - 15
16,5 - 20,0				12	43	56,5	35	24	30	18,52	16,7	1230 - 16
17,5 - 21,0				12	43	56,5	35	24	30	18,55	17,7	1230 - 17
17,5 - 21,0	M 36 x 2	36	36	13	47	61,5	41	30	36	24,73	17,7	1236 - 17
19,0 - 22,5				13	47	61,5	41	30	36	24,72	19,0	1236 - 19
22,0 - 25,5				13	47	61,5	41	30	36	25,05	21,8	1236 - 21
23,5 - 27,0	M 45 x 2	45	45	14	51	68,0	51	37	46	41,70	23,8	1245 - 23
27,5 - 31,5				14	51	68,0	51	37	46	42,14	27,4	1245 - 27
27,0 - 31,5	M 56 x 2	56	56	15	55	72,5	62	47	55	58,67	27,4	1256 - 27
30,0 - 33,5				15	55	72,5	62	47	55	58,49	30,0	1256 - 30
33,5 - 37,0				15	55	72,5	62	47	55	58,56	33,5	1256 - 33
36,5 - 40,0				15	55	72,5	62	47	55	57,95	36,6	1256 - 36
36,5 - 40,0	M 72 x 2	72	72	16	60	75,5	78	61	70	87,98	36,6	1272 - 36
41,0 - 44,5				16	60	75,5	78	61	70	88,07	41,2	1272 - 41
45,5 - 49,0				16	60	75,5	78	61	70	85,95	45,8	1272 - 45
48,0 - 51,5				16	60	75,5	78	61	70	88,12	48,0	1272 - 48

Werkstoffe: Stutzen, Schraubbuchse und Erdungseinsatz: Cu Zn 39 Pb 3 (CW 614 N) DIN EN 12 164 bzw. DIN EN 12 168

Oberflächen: Stutzen und Schraubbuchse blank; Erdungseinsatz verchromt

Cu / Ni 5b Cr r DIN EN 12 540

Ausführung: DIN 89 280 und VG 88 812

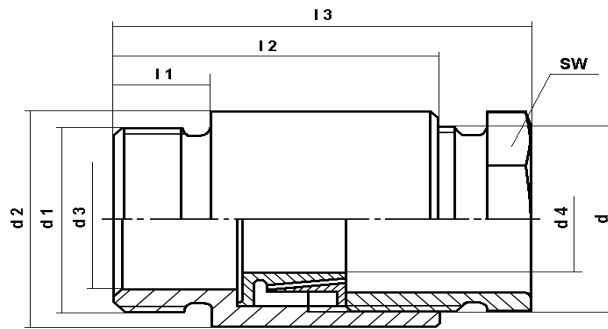


Serie 12 - Ni

**M 16 x 1,5
bis
M 72 x 2
Messing
vernickelt**

Einführungen DIN 89 280; Form K; Ausrüstungsart VG 88 812

für Kabel: MGCG; MGCH nach DIN 89 158; FMGCG; FMGCH nach DIN 89 159
VG 95 218-60 bis VG 95 218-66



Einzelteile

Stutzen Seite 12.1.1
Schraubbuchse, lang Seite 12.2.1
Erdungseinsatz Seite 11.6.2

für Kabel		metr. Feingewinde		l1	l2	l3 ca.	d2	d3	SW	kg / %	Erdungseinsatz d4	Artikel-Nr.
Auss.-Durchm.	d	DIN 13 Teil 6 bzw. Teil 7	d1									
bis 8,6	9,5	M16 x 1,5	9	32	44,5	19	11	17	4,90	6,0	1216 - Ni - 06	
7,0	9,5		9	32	44,5	19	11	17	4,89	7,0	1216 - Ni - 07	
8,0	10,5		9	32	44,5	19	11	17	4,85	8,0	1216 - Ni - 08	
bis 9,5	10,5	M 18 x 1,5	10	34	47,5	22	13	19	6,85	7,0	1218 - Ni - 07	
8,0 - 10,5	10,5		10	34	47,5	22	13	19	6,81	8,0	1218 - Ni - 08	
9,0 - 11,5	11,5		10	34	47,5	22	13	19	6,72	9,0	1218 - Ni - 09	
10,0 - 12,5	12,5		10	34	47,5	22	13	19	6,57	10,0	1218 - Ni - 10	
bis 9,5	10,5	M 24 x 1,5	11	37	50,5	28	18	24	9,76	7,0	1224 - Ni - 07	
8,0 - 10,5	10,5		11	37	50,5	28	18	24	9,82	8,0	1224 - Ni - 08	
9,0 - 11,5	11,5		11	37	50,5	28	18	24	9,83	9,0	1224 - Ni - 09	
10,0 - 13,0	13,0		11	37	50,5	28	18	24	9,85	10,6	1224 - Ni - 10	
13,5 - 16,5	16,5		11	37	50,5	28	18	24	10,17	13,6	1224 - Ni - 13	
13,5 - 16,5	16,5	M 30 x 2	12	43	56,5	35	24	30	18,45	13,6	1230 - Ni - 13	
15,0 - 18,5	18,5		12	43	56,5	35	24	30	18,34	15,2	1230 - Ni - 15	
16,5 - 20,0	20,0		12	43	56,5	35	24	30	18,52	16,7	1230 - Ni - 16	
17,5 - 21,0	21,0		12	43	56,5	35	24	30	18,55	17,7	1230 - Ni - 17	
17,5 - 21,0	21,0	M 36 x 2	13	47	61,5	41	30	36	24,73	17,7	1236 - Ni - 17	
19,0 - 22,5	22,5		13	47	61,5	41	30	36	24,72	19,0	1236 - Ni - 19	
22,0 - 25,5	25,5		13	47	61,5	41	30	36	25,05	21,8	1236 - Ni - 21	
23,5 - 27,0	27,0	M 45 x 2	14	51	68,0	51	37	46	41,70	23,8	1245 - Ni - 23	
25,0 - 31,5	31,5		14	51	68,0	51	37	46	42,14	27,4	1245 - Ni - 27	
27,0 - 31,5	31,5	M 56 x 2	15	55	72,5	62	47	55	58,67	27,4	1256 - Ni - 27	
30,0 - 33,5	33,5		15	55	72,5	62	47	55	58,49	30,0	1256 - Ni - 30	
33,5 - 37,0	37,0		15	55	72,5	62	47	55	58,56	33,5	1256 - Ni - 33	
36,5 - 40,0	40,0		15	55	72,5	62	47	55	57,95	36,6	1256 - Ni - 36	
36,5 - 40,0	40,0	M 72 x 2	16	60	75,5	78	61	70	87,98	36,6	1272 - Ni - 36	
41,0 - 44,5	44,5		16	60	75,5	78	61	70	88,07	41,2	1272 - Ni - 41	
45,5 - 49,0	49,0		16	60	75,5	78	61	70	85,95	45,8	1272 - Ni - 45	
48,0 - 51,5	51,5		16	60	75,5	78	61	70	88,12	48,0	1272 - Ni - 48	

Werkstoffe: Stutzen; Schraubbuchse und Erdungseinsatz: Cu Zn 39 Pb 3 (CW 614 N) DIN EN 12 164 bzw. DIN EN 12 168
Oberflächen: Stutzen und Schraubbuchse vernickelt; Erdungseinsatz verchromt
Cu / Ni 5b DIN EN 12 540 Cu / Ni 5b Cr r DIN EN 12 540
Ausführung: DIN 89 280 und VG 88 812



Einführungen DIN 89 280; Form K; Ausrüstungsart VG 88 812

für Kabel: MGCG; MGCH nach DIN 89 158; FMGCG; FMGCH nach DIN 89 159

VG 95 218-60 bis VG 95 218-66

Serie 12 - Bz

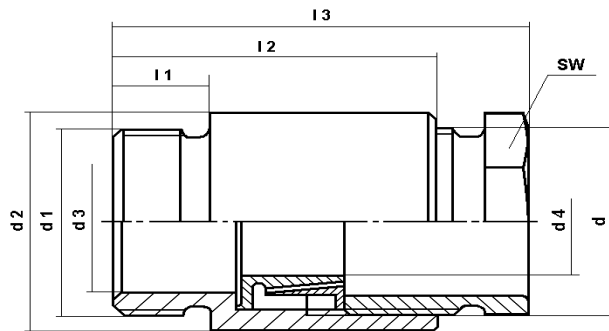
M 16 x 1,5

bis

M 72 x 2

Bronze

blank



Einzelteile

Stützen	Seite 13.1.1
Schraubbuchse, lang	Seite 13.2.1
Erdungseinsatz	Seite 11.6.2

Erdungseinsatz

für Kabel Auss.-Durchm.	metr. Feingewinde DIN 13 Teil 6 bzw. Teil 7 d	d1	l1	l2	l3 ca.	d2	d3	SW	kg / %	d4	Artikel-Nr.
bis 8,5	M16 x 1,5		9	32	44,5	19	11	17	5,08	6,0	1216 - Bz - 06
7,0 - 9,5			9	32	44,5	19	11	17	5,14	7,0	1216 - Bz - 07
8,0 - 10,5			9	32	44,5	19	11	17	5,05	8,0	1216 - Bz - 08
bis 9,5	M 18 x 1,5		10	34	47,5	22	13	19	7,13	7,0	1218 - Bz - 07
8,0 - 10,5			10	34	47,5	22	13	19	7,09	8,0	1218 - Bz - 08
9,0 - 11,5			10	34	47,5	22	13	19	7,00	9,0	1218 - Bz - 09
10,0 - 12,5			10	34	47,5	22	13	19	6,85	10,0	1218 - Bz - 10
bis 9,5	M 24 x 1,5		11	37	50,5	28	18	24	10,16	7,0	1224 - Bz - 07
8,0 - 10,5			11	37	50,5	28	18	24	10,22	8,0	1224 - Bz - 08
9,0 - 11,5			11	37	50,5	28	18	24	10,23	9,0	1224 - Bz - 09
10,0 - 13,0			11	37	50,5	28	18	24	10,25	10,6	1224 - Bz - 10
13,5 - 16,5			11	37	50,5	28	18	24	10,57	13,6	1224 - Bz - 13
13,5 - 16,5	M 30 x 2		12	43	56,5	35	24	30	19,32	13,6	1230 - Bz - 13
15,0 - 18,5			12	43	56,5	35	24	30	19,21	15,2	1230 - Bz - 15
16,5 - 20,0			12	43	56,5	35	24	30	19,39	16,7	1230 - Bz - 16
17,5 - 21,0			12	43	56,5	35	24	30	19,42	17,7	1230 - Bz - 17
17,5 - 21,0	M 36 x 2		13	47	61,5	41	30	36	25,73	17,7	1236 - Bz - 17
19,0 - 22,5			13	47	61,5	41	30	36	25,72	19,0	1236 - Bz - 19
22,0 - 25,5			13	47	61,5	41	30	36	26,05	21,8	1236 - Bz - 21
23,5 - 27,0	M 45 x 2		14	51	68,0	51	37	46	43,36	23,8	1245 - Bz - 23
27,5 - 31,5			14	51	68,0	51	37	46	43,80	27,4	1245 - Bz - 27
27,0 - 31,5	M 56 x 2		15	55	72,5	62	47	55	60,89	27,4	1256 - Bz - 27
30,0 - 33,5			15	55	72,5	62	47	55	60,71	30,0	1256 - Bz - 30
33,5 - 37,0			15	55	72,5	62	47	55	60,78	33,5	1256 - Bz - 33
36,5 - 40,0			15	55	72,5	62	47	55	60,17	36,6	1256 - Bz - 36
36,5 - 40,0	M 72 x 2		16	60	75,5	78	61	70	96,54	36,6	1272 - Bz - 36
41,0 - 44,5			16	60	75,5	78	61	70	96,63	41,2	1272 - Bz - 41
45,5 - 49,0			16	60	75,5	78	61	70	94,51	45,8	1272 - Bz - 45
48,0 - 51,5			16	60	75,5	78	61	70	96,68	48,0	1272 - Bz - 48

Werkstoffe: Stützen und Schraubbuchse: GC - Cu Sn 7 Zn Pb (Rg 7) DIN 1705
 Erdungseinsatz: Cu Zn 39 Pb 3 (CW 614 N) DIN EN 12 164 bzw. DIN EN 12 168
 Oberflächen: Stützen und Schraubbuchse blank; Erdungseinsatz verchromt
 Cu / Ni 5b Cr r DIN EN 12 540
 Ausführung: DIN 89 280 und VG 88 812



Serie 12 - Al

**M 16 x 1,5
bis
M 72 x 2
Aluminium
blank**

Einführungen DIN 9280; Form K; Ausrüstungsart

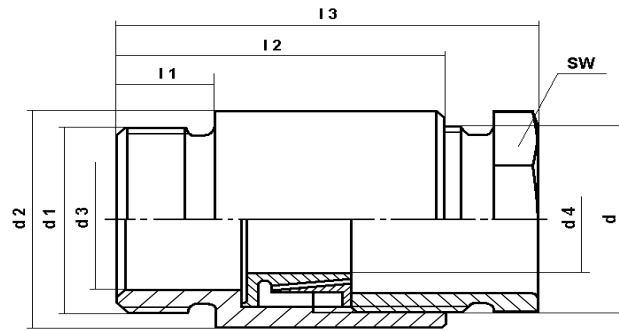
Ausrüstungsart VG 88 812

für Kabel: MGCG; MGCH nach DIN 9158; FMGCG; FMGCH nach DIN 9159

Einzelteile

Stutzen
Schraubbuchse, lang
Erdungseinsatz

Seite 14.1.1
Seite 14.2.1
Seite 11.6.2



für Kabel		metr. Feingewinde DIN 13 Teil 6 bzw. Teil 7		l1	l2	l3 ca.	d2	d3	SW	kg / %	Erdungseinsatz d4	Artikel-Nr.
Auss.-Durchm.	bis	d	d1									
8,5	bis	M16 x 1,5		9	32	44,5	19	11	17	2,06	6,0	1216 - AI - 06
7 - 9,5				9	32	44,5	19	11	17	2,12	7,0	1216 - AI - 07
8 - 10,5				9	32	44,5	19	11	17	2,02	8,0	1216 - AI - 08
9,5	bis	M 18 x 1,5		10	34	47,5	22	13	19	3,00	7,0	1218 - AI - 07
8,0 - 10,5				10	34	47,5	22	13	19	2,96	8,0	1218 - AI - 08
9,0 - 11,5				10	34	47,5	22	13	19	2,87	9,0	1218 - AI - 09
10,0 - 12,5				10	34	47,5	22	13	19	2,72	10,0	1218 - AI - 10
9,5	bis	M 24 x 1,5		11	37	50,5	28	18	24	4,20	7,0	1224 - AI - 07
8,0 - 10,5				11	37	50,5	28	18	24	4,26	8,0	1224 - AI - 08
9,0 - 11,5				11	37	50,5	28	18	24	4,27	9,0	1224 - AI - 09
10,0 - 13,0				11	37	50,5	28	18	24	4,29	10,6	1224 - AI - 10
13,5 - 16,5				11	37	50,5	28	18	24	4,61	13,6	1224 - AI - 13
13,5 - 16,5		M 30 x 2		12	43	56,5	35	24	30	7,93	13,6	1230 - AI - 13
15,0 - 18,5				12	43	56,5	35	24	30	7,82	15,2	1230 - AI - 15
16,5 - 20,0				12	43	56,5	35	24	30	8,00	16,7	1230 - AI - 16
17,5 - 21,0				12	43	56,5	35	24	30	8,03	17,7	1230 - AI - 17
17,5 - 21,0		M 36 x 2		13	47	61,5	41	30	36	11,93	17,7	1236 - AI - 17
19,0 - 22,5				13	47	61,5	41	30	36	11,92	19,0	1236 - AI - 19
22,0 - 25,5				13	47	61,5	41	30	36	11,25	21,8	1236 - AI - 21
23,5 - 27,0		M 45 x 2		14	51	68,0	51	37	46	18,92	23,8	1245 - AI - 23
25,0 - 31,5				14	51	68,0	51	37	46	19,36	27,4	1245 - AI - 27
27,0 - 31,5		M 56 x 2		15	55	72,5	62	47	55	28,00	27,4	1256 - AI - 27
30,0 - 33,5				15	55	72,5	62	47	55	27,82	30,0	1256 - AI - 30
33,5 - 37,0				15	55	72,5	62	47	55	27,89	33,5	1256 - AI - 33
36,5 - 40,0				15	55	72,5	62	47	55	27,28	36,6	1256 - AI - 36
36,5 - 40,0		M 72 x 2		16	60	75,5	78	61	70	43,76	36,6	1272 - AI - 36
41,0 - 44,5				16	60	75,5	78	61	70	43,85	41,2	1272 - AI - 41
45,5 - 49,0				16	60	75,5	78	61	70	41,73	45,8	1272 - AI - 45
48,0 - 51,5				16	60	75,5	78	61	70	43,90	48,0	1272 - AI - 48

Werkstoffe: Stutzen und Schraubbuchse: Al Cu Mg Pb DIN 1725
Erdungseinsatz: Cu Zn 39 Pb 3 (CW 614 N) DIN EN 12 164 bzw. DIN EN 12 168
Oberflächen: Stutzen und Schraubbuchse blank; Erdungseinsatz verchromt
Cu / Ni 5b Cr r DIN EN 12 540
Ausführung: DIN 9280 und VG 88 812



Einführungen DIN 89 280; Form K; Ausrüstungsart VG 88 812

für Kabel: MGCG; MGCH nach DIN 89 158; FMGCG; FMGCH nach DIN 89 159

VG 95 218-60 bis VG 95 218-66

Serie 12 - A2

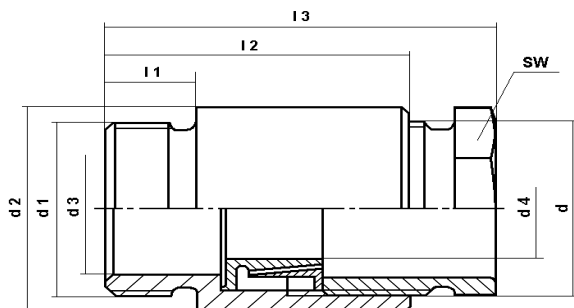
M 16 x 1,5

bis

M 72 x 2

Stahl; rostfrei

blank



Einzelteile

Stutzen	Seite 15.1.1
Schraubbuchse, lang	Seite 15.2.1
Erdungseinsatz	Seite 11.6.2

Erdungseinsatz

für Kabel		metr. Feingewinde		DIN 13 Teil 6 bzw. Teil 7			DIN 13 Teil 6 bzw. Teil 7		DIN 13 Teil 6 bzw. Teil 7		DIN 13 Teil 6 bzw. Teil 7		DIN 13 Teil 6 bzw. Teil 7		DIN 13 Teil 6 bzw. Teil 7		DIN 13 Teil 6 bzw. Teil 7		DIN 13 Teil 6 bzw. Teil 7	
Auss.-Durchm.	d	d1	l1	l2	l3 ca.	d2	d3	SW	kg / %	d4	Artikel-Nr.									
bis 8,5	M16 x 1,5	19	9	32	44,5	19	11	17	4,60	6,0	1216 - A2 - 06									
7,0 - 9,5			9	32	44,5	19	11	17	3,66	7,0	1216 - A2 - 07									
8,0 - 10,5			9	32	44,5	19	11	17	3,57	8,0	1216 - A2 - 08									
bis 9,5	M 18 x 1,5	22	10	34	47,5	22	13	19	6,48	7,0	1218 - A2 - 07									
8,0 - 10,5			10	34	47,5	22	13	19	6,44	8,0	1218 - A2 - 08									
9,0 - 11,5			10	34	47,5	22	13	19	6,35	9,0	1218 - A2 - 09									
10,0 - 12,5			10	34	47,5	22	13	19	6,20	10,0	1218 - A2 - 10									
bis 9,5	M 24 x 1,5	28	11	37	50,5	28	18	24	9,22	7,0	1224 - A2 - 07									
8,0 - 10,5			11	37	50,5	28	18	24	9,28	8,0	1224 - A2 - 08									
9,0 - 11,5			11	37	50,5	28	18	24	9,29	9,0	1224 - A2 - 09									
10,0 - 13,0			11	37	50,5	28	18	24	9,31	10,6	1224 - A2 - 10									
13,5 - 16,5			11	37	50,5	28	18	24	9,63	13,6	1224 - A2 - 13									
13,5 - 16,5	M 30 x 2	35	12	43	56,5	35	24	30	17,42	13,6	1230 - A2 - 13									
15,0 - 18,5			12	43	56,5	35	24	30	17,31	15,2	1230 - A2 - 15									
16,5 - 20,0			12	43	56,5	35	24	30	17,49	16,7	1230 - A2 - 16									
17,5 - 21,0			12	43	56,5	35	24	30	17,52	17,7	1230 - A2 - 17									
17,5 - 21,0	M 36 x 2	41	13	47	61,5	41	30	36	23,38	17,7	1236 - A2 - 17									
19,0 - 22,5			13	47	61,5	41	30	36	23,37	19,0	1236 - A2 - 19									
22,0 - 25,5			13	47	61,5	41	30	36	23,70	21,8	1236 - A2 - 21									
23,5 - 27,0	M 45 x 2	51	14	51	68,0	51	37	46	39,46	23,8	1245 - A2 - 23									
27,5 - 31,5			14	51	68,0	51	37	46	39,90	27,4	1245 - A2 - 27									
27,0 - 31,5	M 56 x 2	62	15	55	72,5	62	47	55	55,67	27,4	1256 - A2 - 27									
30,0 - 33,5			15	55	72,5	62	47	55	55,49	30,0	1256 - A2 - 30									
33,5 - 37,0			15	55	72,5	62	47	55	55,56	33,5	1256 - A2 - 33									
36,5 - 40,0			15	55	72,5	62	47	55	54,95	36,6	1256 - A2 - 36									
36,5 - 40,0	M 72 x 2	78	16	60	75,5	78	61	70	88,49	36,6	1272 - A2 - 36									
41,0 - 44,5			16	60	75,5	78	61	70	88,58	41,2	1272 - A2 - 41									
45,5 - 49,0			16	60	75,5	78	61	70	86,46	45,8	1272 - A2 - 45									
48,0 - 51,5			16	60	75,5	78	61	70	88,63	48,0	1272 - A2 - 48									

Werkstoffe: Stutzen und Schraubbuchse: X8 Cr Ni S 18-9 (1.4305) DIN EN 10 088-3
 Erdungseinsatz: Cu Zn 39 Pb 3 (CW 614 N) DIN EN 12 164 bzw. DIN EN 12 168
 Oberflächen: Stutzen und Schraubbuchse blank
 Erdungseinsatz verchromt
 Cu / Ni 5b Cr r DIN EN 12 540
 Ausführung: DIN 89 280 und VG 88 812



Serie 12 - A4

M 16 x 1,5

bis

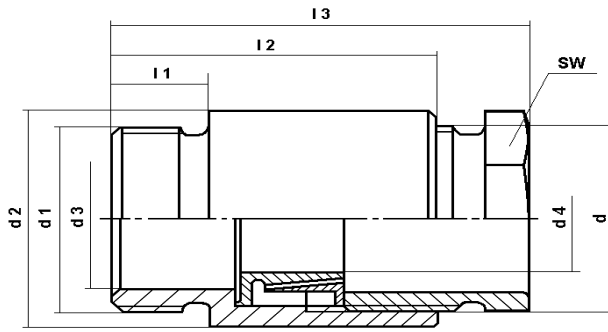
M 72 x 2

**Stahl; amagnetisch
blank**

Einführungen DIN 89 280; Form K; Ausrüstungsart VG 88 812

für Kabel: MGCG; MGCH nach DIN 89 158; FMGCG; FMGCH nach DIN 89 159

VG 95 218-60 bis VG 95 218-66



Einzelteile

Stutzen	Seite 15.1.2
Schraubbuchse, lang	Seite 15.2.1
Erdungseinsatz	Seite 11.6.2

für Kabel		metr. Feingewinde		l1	l2	l3 ca.	d2	d3	SW	kg / %	Erdungseinsatz d4	Artikel-Nr.
Auss.-Durchm.	d	DIN 13 Teil 6 bzw. Teil 7	d1									
bis 8,5		M16 x 1,5		9	32	44,5	19	11	17	4,60	6,0	1216 - A4 - 06
7,0 - 9,5			9	32	44,5	19	11	17	3,66	7,0	1216 - A4 - 07	
8,0 - 10,5			9	32	44,5	19	11	17	3,57	8,0	1216 - A4 - 08	
bis 9,5		M 18 x 1,5		10	34	47,5	22	13	19	6,48	7,0	1218 - A4 - 07
8,0 - 10,5			10	34	47,5	22	13	19	6,44	8,0	1218 - A4 - 08	
9,0 - 11,5			10	34	47,5	22	13	19	6,35	9,0	1218 - A4 - 09	
10,0 - 12,5			10	34	47,5	22	13	19	6,20	10,0	1218 - A4 - 10	
bis 9,5		M 24 x 1,5		11	37	50,5	28	18	24	9,22	7,0	1224 - A4 - 07
8,0 - 10,5			11	37	50,5	28	18	24	9,28	8,0	1224 - A4 - 08	
9,0 - 11,5			11	37	50,5	28	18	24	9,29	9,0	1224 - A4 - 09	
10,0 - 13,0			11	37	50,5	28	18	24	9,31	10,6	1224 - A4 - 10	
13,5 - 16,5			11	37	50,5	28	18	24	9,63	13,6	1224 - A4 - 13	
13,5 - 16,5		M 30 x 2		12	43	56,5	35	24	30	17,42	13,6	1230 - A4 - 13
15,0 - 18,5			12	43	56,5	35	24	30	17,31	15,2	1230 - A4 - 15	
16,5 - 20,0			12	43	56,5	35	24	30	17,49	16,7	1230 - A4 - 16	
17,5 - 21,0			12	43	56,5	35	24	30	17,52	17,7	1230 - A4 - 17	
17,5 - 21,0		M 36 x 2		13	47	61,5	41	30	36	23,38	17,7	1236 - A4 - 17
19,0 - 22,5			13	47	61,5	41	30	36	23,37	19,0	1236 - A4 - 19	
22,0 - 25,5			13	47	61,5	41	30	36	23,70	21,8	1236 - A4 - 21	
23,5 - 27,0		M 45 x 2		14	51	68,0	51	37	46	39,46	23,8	1245 - A4 - 23
25,0 - 31,5			14	51	68,0	51	37	46	39,90	27,4	1245 - A4 - 27	
27,0 - 31,5		M 56 x 2		15	55	72,5	62	47	55	55,67	27,4	1256 - A4 - 27
30,0 - 33,5			15	55	72,5	62	47	55	55,49	30,0	1256 - A4 - 30	
33,5 - 37,0			15	55	72,5	62	47	55	55,56	33,5	1256 - A4 - 33	
36,5 - 40,0			15	55	72,5	62	47	55	54,95	36,6	1256 - A4 - 36	
36,5 - 40,0		M 72 x 2		16	60	75,5	78	61	70	88,49	36,6	1272 - A4 - 36
41,0 - 44,5			16	60	75,5	78	61	70	88,58	41,2	1272 - A4 - 41	
45,5 - 49,0			16	60	75,5	78	61	70	86,46	45,8	1272 - A4 - 45	
48,0 - 51,5			16	60	75,5	78	61	70	88,63	48,0	1272 - A4 - 48	

Werkstoffe: Stutzen und Schraubbuchse: X6 Cr Ni Mo Ti 17-12-2 (1.4571) DIN EN 10 088-3
Erdungseinsatz: Cu Zn 39 Pb 3 (CW 614 N) DIN EN 12 164 bzw. DIN EN 12 168

Oberflächen: Stutzen und Schraubbuchse blank
Erdungseinsatz verchromt
Cu / Ni 5b Cr r DIN EN 12 540

Ausführung: DIN 89 280 und VG 88 812



Einführungen DIN 89 280; Form K; Ausrüstungsart VG 88 812

für Kabel: MGCG; MGCH nach DIN 89 158; FMGCG; FMGCH nach DIN 89 159

VG 95 218-60 bis VG 95 218-66

Serie 12 - St

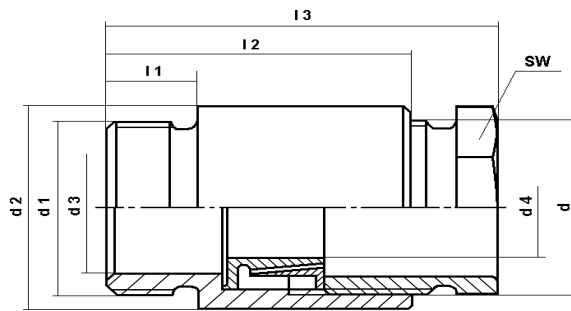
M 16 x 1,5

bis

M 72 x 2

Stahl

verzinkt



Einzelteile

Stutzen	Seite 16.1.1
Schraubbuchse, lang	Seite 16.2.1
Erdungseinsatz	Seite 11.6.2

Erdungseinsatz

für Kabel Auss.-Durchm.	metr. Feingewinde DIN 13 Teil 6 bzw. Teil 7	d	d1	l1	l2	l3 ca.	d2	d3	SW	kg / %	d4	Artikel-Nr.
bis 8,5	M16 x 1,5			9	32	44,5	19	11	17	4,60	6,0	1216 - St - 06
7,0 - 9,5				9	32	44,5	19	11	17	3,66	7,0	1216 - St - 07
8,0 - 10,5				9	32	44,5	19	11	17	3,57	8,0	1216 - St - 08
bis 9,5	M 18 x 1,5			10	34	47,5	22	13	19	6,48	7,0	1218 - St - 07
8,0 - 10,5				10	34	47,5	22	13	19	6,44	8,0	1218 - St - 08
9,0 - 11,5				10	34	47,5	22	13	19	6,35	9,0	1218 - St - 09
10,0 - 12,5				10	34	47,5	22	13	19	6,20	10,0	1218 - St - 10
bis 9,5	M 24 x 1,5			11	37	50,5	28	18	24	9,22	7,0	1224 - St - 07
8,0 - 10,5				11	37	50,5	28	18	24	9,28	8,0	1224 - St - 08
9,0 - 11,5				11	37	50,5	28	18	24	9,29	9,0	1224 - St - 09
10,0 - 13,0				11	37	50,5	28	18	24	9,31	10,6	1224 - St - 10
13,5 - 16,5				11	37	50,5	28	18	24	9,63	13,6	1224 - St - 13
13,5 - 16,5	M 30 x 2			12	43	56,5	35	24	30	17,42	13,6	1230 - St - 13
15,0 - 18,5				12	43	56,5	35	24	30	17,31	15,2	1230 - St - 15
16,5 - 20,0				12	43	56,5	35	24	30	17,49	16,7	1230 - St - 16
17,5 - 21,0				12	43	56,5	35	24	30	17,52	17,7	1230 - St - 17
17,5 - 21,0	M 36 x 2			13	47	61,5	41	30	36	23,38	17,7	1236 - St - 17
19,0 - 22,5				13	47	61,5	41	30	36	23,37	19,0	1236 - St - 19
22,0 - 25,5				13	47	61,5	41	30	36	23,70	21,8	1236 - St - 21
23,5 - 27,0	M 45 x 2			14	51	68,0	51	37	46	39,46	23,8	1245 - St - 23
27,5 - 31,5				14	51	68,0	51	37	46	39,90	27,4	1245 - St - 27
27,0 - 31,5	M 56 x 2			15	55	72,5	62	47	55	55,67	27,4	1256 - St - 27
30,0 - 33,5				15	55	72,5	62	47	55	55,49	30,0	1256 - St - 30
33,5 - 37,0				15	55	72,5	62	47	55	55,56	33,5	1256 - St - 33
36,5 - 40,0				15	55	72,5	62	47	55	54,95	36,6	1256 - St - 36
36,5 - 40,0	M 72 x 2			16	60	75,5	78	61	70	88,49	36,6	1272 - St - 36
41,0 - 44,5				16	60	75,5	78	61	70	88,58	41,2	1272 - St - 41
45,5 - 49,0				16	60	75,5	78	61	70	86,46	45,8	1272 - St - 45
48,0 - 51,5				16	60	75,5	78	61	70	88,63	48,0	1272 - St - 48

Werkstoffe: Stutzen und Schraubbuchse: 11 S Mn Pb 30+C DIN EN 10 278
 Erdungseinsatz: Cu Zn 39 Pb 3 (CW 614 N) DIN EN 12 164 bzw. DIN EN 12 168
 Oberflächen: Stutzen und Schraubbuchse: galvanisch verzinkt
 Fe / Zn 5 DIN 50 961
 Erdungseinsatz verchromt
 Cu / Ni 5b Cr r DIN EN 12 540
 Ausführung: DIN 89 280 und VG 88 812



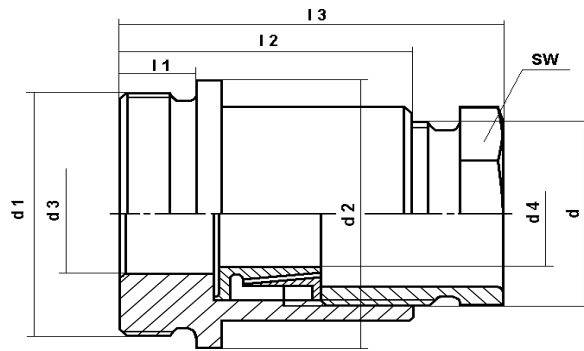
Einführungen DIN 89 280; Form K; Ausrüstungsart VG 88 812

für Kabel: MGCG; MGCH nach DIN 89 158 und FMGCG; FMGCH nach DIN 89 159

VG 95 218-60 bis VG 95 218-65

Reduzier-Stutzen

Serie 12 - R
M 16 x 1,5 / M 18 x 1,5
bis
M 24 x 1,5 / M 36 x 2
Messing
blank



Einzelteile
 Reduzier-Stutzen Seite 10.1.2
 Schraubbuchse, lang Seite 10.2.1
 Erdungseinsatz Seite 11.6.2

für Kabel Auss-Durchm.	metr. Feingewinde DIN 13 Teil 6 d	metr. Feingewinde DIN 13 Teil 6 bzw. Teil 7 d1	l1	l2	l3 ca.	d2	d3	SW	kg / %	Erdungseinsatz d4	Artikel-Nr.
bis - 8,5	M 16 x 1,5	M 18 x 1,5	10	33	45,5	22	11	17	6,09	6,0	1216 - R 18 - 06
7,0 - 9,5			10	33	45,5	22	11	17	6,15	7,0	1216 - R 18 - 07
8,0 - 10,5			10	33	45,5	22	11	17	6,06	8,0	1216 - R 18 - 08
bis - 8,5	M 16 x 1,5	M 24 x 1,5	11	34	46,5	28	11	17	8,74	6,0	1216 - R 24 - 06
7,0 - 9,5			11	34	46,5	28	11	17	8,80	7,0	1216 - R 24 - 07
8,0 - 10,5			11	34	46,5	28	11	17	8,71	8,0	1216 - R 24 - 08
bis 9,5	M 18 x 1,5	M 24 x 1,5	11	35	48,5	28	13	19	9,33	7,0	1218 - R 24 - 07
8,0 - 10,5			11	35	48,5	28	13	19	9,27	8,0	1218 - R 24 - 08
9,0 - 11,5			11	35	48,5	28	13	19	9,18	9,0	1218 - R 24 - 09
10,0 - 12,5			11	35	48,5	28	13	19	9,03	10,0	1218 - R 24 - 10
bis 9,5	M 18 x 1,5	M 30 x 2	12	36	49,5	35	13	19	13,08	7,0	1218 - R 30 - 07
8,0 - 10,5			12	36	49,5	35	13	19	13,02	8,0	1218 - R 30 - 08
9,0 - 11,5			12	36	49,5	25	13	19	12,93	9,0	1218 - R 30 - 09
10,0 - 12,5			12	36	49,5	35	13	19	12,78	10,0	1218 - R 30 - 10
bis 9,5	M 18 x 1,5	M 36 x 2	13	37	50,5	41	13	19	17,58	7,0	1218 - R 36 - 07
8,0 - 10,5			13	37	50,5	41	13	19	17,52	8,0	1218 - R 36 - 08
9,0 - 11,5			13	37	50,5	41	13	19	17,43	9,0	1218 - R 36 - 09
10,0 - 12,5			13	37	50,5	41	13	19	17,28	10,0	1218 - R 36 - 10
bis 9,5	M 24 x 1,5	M 30 x 2	12	38	51,5	35	18	24	13,63	7,0	1224 - R 30 - 07
8,0 - 10,5			12	38	51,5	35	18	24	13,69	8,0	1224 - R 30 - 08
9,0 - 11,5			12	38	51,5	35	18	24	13,70	9,0	1224 - R 30 - 09
10,0 - 13,0			12	38	51,5	35	18	24	13,72	10,6	1224 - R 30 - 10
13,5 - 16,5			12	38	51,5	35	18	24	14,04	13,6	1224 - R 30 - 13
bis 9,5	M 24 x 1,5	M 36 x 2	13	39	52,5	41	18	24	18,73	7,0	1224 - R 36 - 07
8,0 - 10,5			13	39	52,5	41	18	24	18,79	8,0	1224 - R 36 - 08
9,0 - 11,5			13	39	52,5	41	18	24	18,80	9,0	1224 - R 36 - 09
10,0 - 13,0			13	39	52,5	41	18	24	18,82	10,6	1224 - R 36 - 10
13,5 - 16,5			13	39	52,5	41	18	24	19,14	13,6	1224 - R 36 - 13

Werkstoffe: Stutzen, Schraubbuchse und Erdungseinsatz: Cu Zn 39 Pb 3 (CW 614 N) DIN EN 12 164 bzw. DIN EN 12 168

Oberflächen: Stutzen und Schraubbuchse blank

Oberflächen: Erdungseinsatz: verchromt

Cu / Ni 5b Cr r DIN EN 12 540

Ausführung: DIN 89 280 und VG 88 812



Serie 12 - R

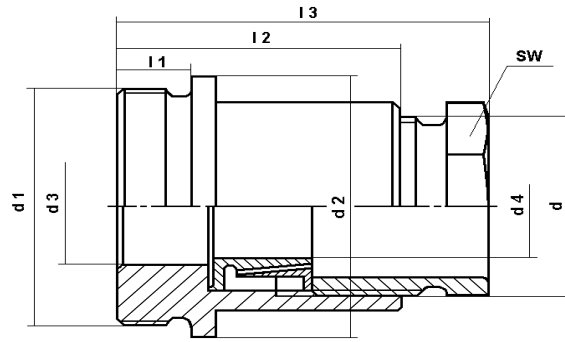
M 30 x 2 / M 36 x 2
bis
M 72 x 2 / M 80 x 2
Messing
blank

Einführungen DIN 89 280 Form K; Ausrüstungsart VG 88 812

für Kabel: MGCG; MGCH nach DIN 89 158 und FMGCG; FMGCH nach DIN 89 159

VG 95 218-60 bis VG 95 218-66

Reduzier-Stutzen



Einzelteile

Reduzier-Stutzen Seite 10.1.2
Schraubbuchse, lang Seite 10.2.1
Erdungseinsatz Seite 11.6.2

für Kabel		metr. Feingewinde DIN 13 Teil7	metr. Feingewinde DIN 13 Teil 7	l1	l2	l3 ca.	d2	SW	kg / %	Erdungseinsatz d4	Artikel-Nr.
Auss.-Durchm.	d	d1									
13,5 - 16,5	M 30 x 2	M 36 x 2		13	44	57,5	41	30	22,70	13,6	1230 - R 36 - 13
15,0 - 18,5				13	44	57,5	41	30	22,59	15,2	1230 - R 36 - 15
16,5 - 20,0				13	44	57,5	41	30	22,77	16,7	1230 - R 36 - 16
17,5 - 21,0				13	44	57,5	41	30	22,80	17,7	1230 - R 36 - 17
13,5 - 16,5	M 30 x 2	M 45 x 2		14	45	58,5	51	30	33,01	13,6	1230 - R 45 - 13
15,0 - 18,5				14	45	58,5	51	30	29,90	15,2	1230 - R 45 - 15
16,5 - 20,0				14	45	58,5	51	30	33,08	16,7	1230 - R 45 - 16
17,5 - 21,0				14	45	58,5	51	30	33,11	17,7	1230 - R 45 - 17
17,5 - 21,0	M 36 x 2	M 45 x 2		14	48	62,5	51	36	34,26	17,7	1236 - R 45 - 17
19,0 - 22,5				14	48	62,5	51	36	34,25	19,0	1236 - R 45 - 19
22,0 - 25,5				14	48	62,5	51	36	34,58	21,8	1236 - R 45 - 21
17,5 - 21,0	M 36 x 2	M 56 x 2		15	49	63,5	62	36	50,09	17,7	1236 - R 56 - 17
19,0 - 22,5				15	49	63,5	62	36	50,08	19,0	1236 - R 56 - 19
22,0 - 25,5				15	49	63,5	62	36	50,41	21,8	1236 - R 56 - 21
23,5 - 27,0	M 45 x 2	M 56 x 2		15	52	69,0	62	46	56,35	23,8	1245 - R 56 - 23
27,0 - 31,5				15	52	69,0	62	46	56,79	27,4	1245 - R 56 - 27
27,0 - 31,5	M 56 x 2	M 72 x 2		16	56	73,5	78	55	88,75	27,4	1256 - R 72 - 27
30,0 - 33,5				16	56	73,5	78	55	88,57	30,0	1256 - R 72 - 30
33,5 - 37,0				16	56	73,5	78	55	88,64	33,5	1256 - R 72 - 33
36,5 - 40,0				16	56	73,5	78	55	88,03	36,6	1256 - R 72 - 36
36,5 - 40,0	M 72 x 2	M 80 x 2		16	63	75,5	90	70	112,15	36,6	1272 - R 80 - 36
41,0 - 44,5				16	63	75,5	90	70	112,24	41,2	1272 - R 80 - 41
45,5 - 49,0				16	63	75,5	90	70	112,12	45,8	1272 - R 80 - 45
48,0 - 51,5				16	63	75,5	90	70	112,29	48,0	1272 - R 80 - 48

Werkstoffe: Stutzen; Schraubbuchse und Erdungseinsatz: Cu Zn 39 Pb 3 (CW 614 N) DIN EN 12 164 bzw. DIN EN 12 168

Oberflächen: Stutzen und Schraubbuchse blank

Erdungseinsatz verchromt

Cu / Ni 5b Cr r DIN EN 12 540

Ausführung: DIN 89 280 und VG 88 773



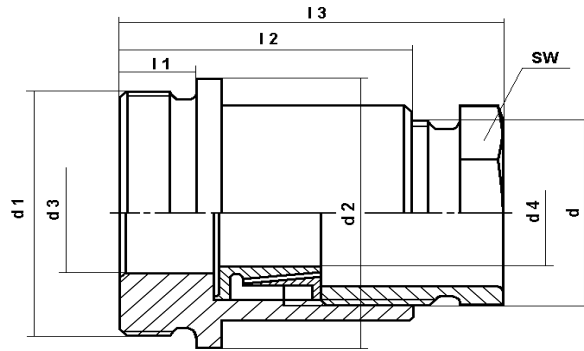
Einführungen DIN 89 280; Form K; Ausrüstungsart VG 88 812

für Kabel: MGCG; MGCH nach DIN 89 158 und FMGCG; FMGCH nach DIN 89 159

VG 95 218-60 bis VG 95 218-65

Reduzier-Stutzen

Serie 12 - R - Ni
M 16 x 1,5 / M 18 x 1,5
bis
M 24 x 1,5 / M 36 x 2
Messing
vernickelt



Einzelteile

Reduzier-Stutzen	Seite 12.1.2
Schraubbuchse, lang	Seite 12.2.1
Erdungseinsatz	Seite 11.6.2

für Kabel Auss-Durchm.	metr. Feingewinde DIN 13 Teil 6 d	metr. Feingewinde DIN 13 Teil 6 bzw. Teil 7 d1	l1	l2	l3 ca.	d2	d3	SW	kg / %	Erdungseinsatz d4	Artikel-Nr.
bis - 8,5	M 16 x 1,5	M 18 x 1,5	10	33	45,5	22	11	17	6,09	6,0	1216 - R 18 - Ni - 06
7,0 - 9,5			10	33	45,5	22	11	17	6,15	7,0	1216 - R 18 - Ni - 07
8,0 - 10,5			10	33	45,5	22	11	17	6,06	8,0	1216 - R 18 - Ni - 08
bis - 8,5	M 16 x 1,5	M 24 x 1,5	11	34	46,5	28	11	17	8,74	6,0	1216 - R 24 - Ni - 06
7,0 - 9,5			11	34	46,5	28	11	17	8,80	7,0	1216 - R 24 - Ni - 07
8,0 - 10,5			11	34	46,5	28	11	17	8,71	8,0	1216 - R 24 - Ni - 08
bis 9,5	M 18 x 1,5	M 24 x 1,5	11	35	48,5	28	13	19	9,33	7,0	1218 - R 24 - Ni - 07
8,0 - 10,5			11	35	48,5	28	13	19	9,27	8,0	1218 - R 24 - Ni - 08
9,0 - 11,5			11	35	48,5	28	13	19	9,18	9,0	1218 - R 24 - Ni - 09
10,0 - 12,5			11	35	48,5	28	13	19	9,03	10,0	1218 - R 24 - Ni - 10
bis 9,5	M 18 x 1,5	M 30 x 2	12	36	49,5	35	13	19	13,08	7,0	1218 - R 30 - Ni - 07
8,0 - 10,5			12	36	49,5	35	13	19	13,02	8,0	1218 - R 30 - Ni - 08
9,0 - 11,5			12	36	49,5	35	13	19	12,93	9,0	1218 - R 30 - Ni - 09
10,0 - 12,5			12	36	49,5	35	13	19	12,78	10,0	1218 - R 30 - Ni - 10
bis 9,5	M 18 x 1,5	M 36 x 2	13	37	50,5	41	13	19	17,58	7,0	1218 - R 36 - Ni - 07
8,0 - 10,5			13	37	50,5	41	13	19	17,52	8,0	1218 - R 36 - Ni - 08
9,0 - 11,5			13	37	50,5	41	13	19	17,43	9,0	1218 - R 36 - Ni - 09
10,0 - 12,5			13	37	50,5	41	13	19	17,28	10,0	1218 - R 36 - Ni - 10
bis 9,5	M 24 x 1,5	M 30 x 2	12	38	51,5	35	18	24	13,63	7,0	1224 - R 30 - Ni - 07
8,0 - 10,5			12	38	51,5	35	18	24	13,69	8,0	1224 - R 30 - Ni - 08
9,0 - 11,5			12	38	51,5	35	18	24	13,70	9,0	1224 - R 30 - Ni - 09
10,0 - 12,5			12	38	51,5	35	18	24	13,72	10,6	1224 - R 30 - Ni - 10
13,5 - 16,5			12	38	51,5	35	18	24	14,04	13,6	1224 - R 30 - Ni - 13
bis 9,5	M 24 x 1,5	M 36 x 2	13	39	52,5	41	18	24	18,73	7,0	1224 - R 36 - Ni - 07
8,0 - 10,5			13	39	52,5	41	18	24	18,79	8,0	1224 - R 36 - Ni - 08
9,0 - 11,5			13	39	52,5	41	18	24	18,80	9,0	1224 - R 36 - Ni - 09
10,0 - 12,5			13	39	52,5	41	18	24	18,82	10,6	1224 - R 36 - Ni - 10
13,5 - 16,5			13	39	52,5	41	18	24	19,14	13,6	1224 - R 36 - Ni - 13

Werkstoffe: Stutzen, Schraubbuchse und Erdungseinsatz: Cu Zn 39 Pb 3 (CW 614 N) DIN EN 12 164 bzw. DIN EN 12 168

Oberflächen: Stutzen und Schraubbuchse vernickelt

Cu / Ni 5b DIN EN 12 540

Erdungseinsatz: verchromt

Cu / Ni 5b Cr r DIN EN 12 540

Ausführung: DIN 89 280 und VG 88 812



Serie 12 - R - Ni

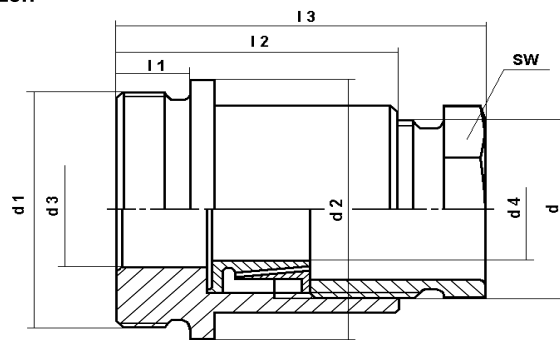
M 30 x 2 / M 36 x 2
bis
M 72 x 2 / M 80 x 2
**Messing
vernickelt**

Einführungen DIN 89 280 Form K; Ausrüstungsart VG 88 812

für Kabel: MGCG; MGCH nach DIN 89 158 und FMGCG; FMGCH nach DIN 89 159

VG 95 218-60 bis VG 95 218-66

Reduzier-Stutzen



Einzelteile

Reduzier-Stutzen Seite 12.1.2
Schraubbuchse, lang Seite 12.2.1
Erdungseinsatz Seite 11.6.2

für Kabel		metr. Feingewinde DIN 13 Teil 7	metr. Feingewinde DIN 13 Teil 7	l1	l2	l3 ca.	d2	d3	SW	kg / %	Erdungseinsatz d4	Artikel-Nr.
Auss.-Durchm.	d	d1										
13,5 - 16,5	M 30 x 2	M 36 x 2	13	44	57,5	41	24	30	22,70	13,6	1230 - R 36 - Ni - 13	
15,0 - 18,5			13	44	57,5	41	24	30	22,59	15,2	1230 - R 36 - Ni - 15	
16,5 - 20,0			13	44	57,5	41	24	30	22,77	16,7	1230 - R 36 - Ni - 16	
17,5 - 21,0			13	44	57,5	41	24	30	22,80	17,7	1230 - R 36 - Ni - 17	
13,5 - 16,5	M 30 x 2	M 45 x 2	14	45	58,5	51	24	30	33,01	13,6	1230 - R 45 - Ni - 13	
15,0 - 18,5			14	45	58,5	51	24	30	29,90	15,2	1230 - R 45 - Ni - 15	
16,5 - 20,0			14	45	58,5	51	24	30	33,08	16,7	1230 - R 45 - Ni - 16	
17,5 - 21,0			14	45	58,5	51	24	30	33,11	17,7	1230 - R 45 - Ni - 17	
17,5 - 21,0	M 36 x 2	M 45 x 2	14	48	62,5	51	30	36	34,26	17,7	1236 - R 45 - Ni - 17	
19,0 - 22,5			14	48	62,5	51	30	36	34,25	19,0	1236 - R 45 - Ni - 19	
22,0 - 25,5			14	48	62,5	51	30	36	34,58	21,8	1236 - R 45 - Ni - 21	
17,5 - 21,0	M 36 x 2	M 56 x 2	15	49	63,5	62	30	36	50,09	17,7	1236 - R 56 - Ni - 17	
19,0 - 22,5			15	49	63,5	62	30	36	50,08	19,0	1236 - R 56 - Ni - 19	
22,0 - 25,5			15	49	63,5	62	30	36	50,41	21,8	1236 - R 56 - Ni - 21	
23,5 - 27,0	M 45 x 2	M 56 x 2	15	52	69,0	62	37	46	56,35	23,8	1245 - R 56 - Ni - 23	
27,0 - 31,5			15	52	69,0	62	37	46	56,79	27,4	1245 - R 56 - Ni - 27	
27,0 - 31,5	M 56 x 2	M 72 x 2	16	56	73,5	78	47	55	88,75	27,4	1256 - R 72 - Ni - 27	
30,0 - 33,5			16	56	73,5	78	47	55	88,57	30,0	1256 - R 72 - Ni - 30	
33,5 - 37,0			16	56	73,5	78	47	55	88,64	33,5	1256 - R 72 - Ni - 33	
36,5 - 40,0			16	56	73,5	78	47	55	88,03	36,6	1256 - R 72 - Ni - 36	
36,5 - 40,0	M 72 x 2	M 80 x 2	16	63	75,5	90	61	70	112,15	36,6	1272 - R 80 - Ni - 36	
41,0 - 44,5			16	63	75,5	90	61	70	112,24	41,2	1272 - R 80 - Ni - 41	
45,5 - 49,0			16	63	75,5	90	61	70	112,12	45,8	1272 - R 80 - Ni - 45	
48,0 - 51,5			16	63	75,5	90	61	70	112,29	48,0	1272 - R 80 - Ni - 48	

Werkstoffe: Stutzen; Schraubbuchse und Erdungseinsatz: Cu Zn 39 Pb 3 (CW 614 N) DIN EN 12 164 bzw. DIN EN 12 168

Oberflächen: Stutzen und Schraubbuchse vernickelt

Cu / Ni 5b DIN EN 12 540

Erdungseinsatz verchromt

Cu / Ni 5b Cr r DIN EN 12 540

Ausführung: DIN 89 280 und VG 88 812



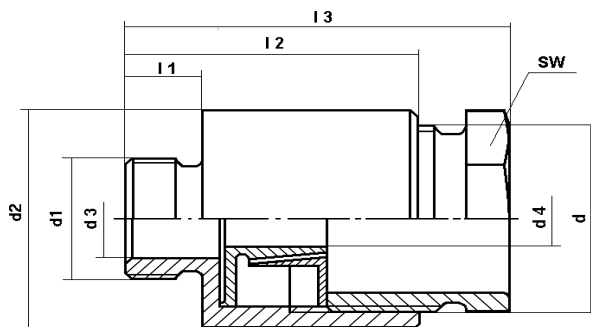
Einführungen DIN 89 280; Form K; Ausrüstungsart VG 88 812

für Kabel: MGCG; MGCH nach DIN 89 158 und FMGCG; FMGCH nach DIN 89 159

VG 95 218-60 bis VG 96 218-66

Erweiterungs-Stutzen

Serie 12 - E
M 18 x 1,5 / M 16 x 1,5
bis
M 72 x 2 / M 56 x 2
Messing
blank



Einzelteile

Erweiterungs-Stutzen	Seite 10.1.3
Schraubbuchse, lang	Seite 10.2.1
Erdungseinsatz	Seite 11.6.2

für Kabel Auss.-Durchm.	metr. Feingewinde DIN 13 Teil 6 bzw. Teil 7 d	metr. Feingewinde DIN 13 Teil 6 bzw. Teil 7 d1	l1	l2	l3 ca.	d2	d3	SW	kg / %	Erdungseinsatz d4	Artikel-Nr.
bis 9,5	M 18 x 1,5	M 16 x 1,5	9	33	45,5	22	11	19	6,86	7,0	1218 - E 16 - 07
8,0 - 10,5			9	33	45,5	22	11	19	6,82	8,0	1218 - E 16 - 08
9,0 - 11,5			9	33	45,5	22	11	19	6,73	9,0	1218 - E 16 - 09
bis 9,5	M 24 x 1,5	M 16 x 1,5	9	35	47,5	28	11	24	9,27	7,0	1224 - E 16 - 07
8,0 - 10,5			9	35	47,5	28	11	24	9,33	8,0	1224 - E 16 - 08
9,0 - 11,5			9	35	47,5	28	11	24	9,34	9,0	1224 - E 16 - 09
bis 9,5	M 24 x 1,5	M 18 x 1,5	10	36	48,5	28	13	24	9,51	7,0	1224 - E 18 - 07
8,0 - 10,5			10	36	48,5	28	13	24	9,57	8,0	1224 - E 18 - 08
9,0 - 11,5			10	36	48,5	28	13	24	9,58	9,0	1224 - E 18 - 09
10,0 - 12,5			10	36	48,5	28	13	24	9,60	10,6	1224 - E 18 - 10
13,5 - 16,5	M 30 x 2	M 24 x 1,5	11	42	57,5	35	18	30	18,25	13,6	1230 - E 24 - 13
15,0 - 18,5			11	42	57,5	35	18	30	18,14	15,2	1230 - E 24 - 15
16,5 - 20,0			11	42	57,5	35	18	30	18,32	16,7	1230 - E 24 - 16
17,5 - 21,0			11	42	57,5	35	18	30	18,35	17,7	1230 - E 24 - 17
17,5 - 21,0	M 36 x 2	M 30 x 2	12	46	60,5	41	24	36	24,78	17,7	1236 - E 30 - 17
19,0 - 22,5			12	46	60,5	41	24	36	24,77	19,0	1236 - E 30 - 19
22,0 - 25,5			12	46	60,5	41	24	36	25,10	21,8	1236 - E 30 - 21
23,5 - 27,0	M 45 x 2	M 36 x 2	13	50	67,0	51	30	46	40,24	23,8	1245 - E 36 - 23
27,0 - 31,5			13	50	67,0	51	30	46	40,68	27,4	1245 - E 36 - 27
27,0 - 31,5	M 56 x 2	M 45 x 2	14	54	71,5	62	37	55	59,52	27,4	1256 - E 45 - 27
30,0 - 33,5			14	54	71,5	62	37	55	59,34	30,0	1256 - E 45 - 30
33,5 - 37,0			14	54	71,5	62	37	55	59,41	33,5	1256 - E 45 - 33
36,5 - 40,0			14	54	71,5	62	37	55	58,80	36,6	1256 - E 45 - 36
36,5 - 40,0	M 72 x 2	M 56 x 2	15	59	74,5	78	47	70	90,18	36,6	1272 - E 56 - 36
41,0 - 44,5			15	59	74,5	78	47	70	90,27	41,2	1272 - E 56 - 41
45,5 - 49,0			15	59	74,5	78	47	70	88,25	45,8	1272 - E 56 - 45

Werkstoffe: Stutzen; Schraubbuchse und Erdungseinsatz: Cu Zn 39 Pb 3 (CW 614 N) DIN EN 12 164 bzw. DIN EN 12 168

Oberflächen: Stutzen und Schraubbuchse blank

Erdungseinsatz verchromt

Cu / Ni 5b Cr r DIN EN 12 540

Ausführung: DIN 89 280 und VG 88 812



Serie 12 - E - Ni

M 18 x 1,5 / M 16 x 1,5

bis

M 72 x 2 / M 56 x 2

Messing

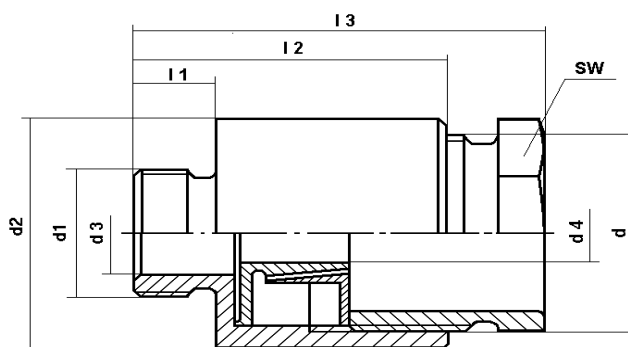
vernickelt

Einführungen DIN 89 280; Form K; Ausrüstungsart VG 88 812

für Kabel: MGCG; MGCH nach DIN 89 158 und FMGCG; FMGCH nach DIN 89 159

VG 95 218-60 bis VG 96 218-66

Erweiterungs-Stutzen



Einzelteile

Erweiterungs-Stutzen Seite 12.1.3

Schraubbuchse, lang Seite 12.2.1

Erdungseinsatz Seite 11.6.2

für Kabel		metr. Feingewinde DIN 13 Teil 6 bzw. Teil 7	metr. Feingewinde DIN 13 Teil 6 bzw. Teil 7	l1	l2	l3 ca.	d2	d3	SW	kg / %	Erdungseinsatz d4	Artikel-Nr.
Auss.-Durchm.	d	d1										
bis 9,5				9	33	45,5	22	11	19	6,86	7,0	1218 - E 16 - Ni - 07
8,0 - 10,5	M 18 x 1,5	M 16 x 1,5		9	33	45,5	22	11	19	6,82	8,0	1218 - E 16 - Ni - 08
9,0 - 11,5				9	33	45,5	22	11	19	6,73	9,0	1218 - E 16 - Ni - 09
bis 9,5				9	35	47,5	28	11	24	9,27	7,0	1224 - E 16 - Ni - 07
8,0 - 10,5	M 24 x 1,5	M 16 x 1,5		9	35	47,5	28	11	24	9,33	8,0	1224 - E 16 - Ni - 08
9,0 - 11,5				9	35	47,5	28	11	24	9,34	9,0	1224 - E 16 - Ni - 09
bis 9,5				10	36	48,5	28	13	24	9,51	7,0	1224 - E 18 - Ni - 07
8,0 - 10,5	M 24 x 1,5	M 18 x 1,5		10	36	48,5	28	13	24	9,57	8,0	1224 - E 18 - Ni - 08
9,0 - 11,5				10	36	48,5	28	13	24	9,58	9,0	1224 - E 18 - Ni - 09
10,0 - 12,5				10	36	48,5	28	13	24	9,60	10,6	1224 - E 18 - Ni - 10
13,5 - 16,5				11	42	57,5	35	18	30	18,25	13,6	1230 - E 24 - Ni - 13
15,0 - 18,5	M 30 x 2	M 24 x 1,5		11	42	57,5	35	18	30	18,14	15,2	1230 - E 24 - Ni - 15
16,5 - 20,0				11	42	57,5	35	18	30	18,32	16,7	1230 - E 24 - Ni - 16
17,5 - 21,0				11	42	57,5	35	18	30	18,35	17,7	1230 - E 24 - Ni - 17
17,5 - 21,0				12	46	60,5	41	24	36	24,78	17,7	1236 - E 30 - Ni - 17
19,0 - 22,5	M 36 x 2	M 30 x 2		12	46	60,5	41	24	36	24,77	19,0	1236 - E 30 - Ni - 19
22,0 - 25,5				12	46	60,5	41	24	36	25,10	21,8	1236 - E 30 - Ni - 21
23,5 - 27,0				13	50	67,0	51	30	46	40,24	23,8	1245 - E 36 - Ni - 23
27,0 - 31,5	M 45 x 2	M 36 x 2		13	50	67,0	51	30	46	40,68	27,4	1245 - E 36 - Ni - 27
27,0 - 31,5				14	54	71,5	62	37	55	59,52	27,4	1256 - E 45 - Ni - 27
30,0 - 33,5	M 56 x 2	M 45 x 2		14	54	71,5	62	37	55	59,34	30,0	1256 - E 45 - Ni - 30
33,5 - 37,0				14	54	71,5	62	37	55	59,41	33,5	1256 - E 45 - Ni - 33
36,5 - 40,0				14	54	71,5	62	37	55	58,80	36,6	1256 - E 45 - Ni - 36
36,5 - 40,0				15	59	74,5	78	47	70	90,18	36,6	1272 - E 56 - Ni - 36
41,0 - 44,5	M 72 x 2	M 56 x 2		15	59	74,5	78	47	70	90,27	41,2	1272 - E 56 - Ni - 41
45,5 - 49,0				15	59	74,5	78	47	70	88,25	45,8	1272 - E 56 - Ni - 45

Werkstoffe: Stutzen; Schraubbuchse und Erdungseinsatz: Cu Zn 39 Pb 3 (CW 614 N) DIN EN 12 164 bzw. DIN EN 12 168

Oberflächen: Stutzen und Schraubbuchse vernickelt

Cu / Ni 5b DIN EN 12 540

Erdungseinsatz verchromt

Cu / Ni 5b Cr r DIN EN 12 540

Ausführung: DIN 89 280 und VG 88 812



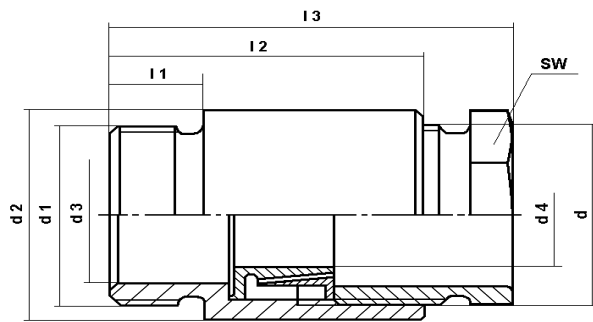
Einführungen DIN 89 280; Form K; Ausrüstungsart VG 88 812

für Kabel: MGCG; MGCH nach DIN 89 158 und FMGCG; FMGCH nach DIN 89 159

VG 95 218-60 bis VG 95 218-66

mit Aussengewinde nach DIN EN 60 243

Serie 12 - EN
M 16 x 1,5 / M 12 x 1,5
bis
M 24 x 1,5 / M 25 x 1,5
Messing
blank



Einzelteile	
Stutzen	Seite 10.1.4
Schraubbuchse, lang	Seite 10.2.1
Erdungseinsatz	Seite 11.6.2

für Kabel Auss-Durchm.	metr. Feingewinde DIN 13 Teil 6 d	metr. Feingewinde DIN 13 Teil 6 d1	l1	l2	l3 ca.	d2	d3	SW	kg / %	Erdungseinsatz d4	Artikel-Nr.
bis 7,5	M 16 x 1,5	M 12 x 1,5	7	30	43,5	19	7	17	4,97	6,0	1216 - EN 12 - 06
bis 8,5	M 16 x 1,5	M 20 x 1,5	7	30	43,5	24	11	17	6,17	6,0	1216 - EN 20 - 06
8,0 - 9,5			7	30	43,5	24	11	17	6,19	7,0	1216 - EN 20 - 07
9,0 - 10,5			7	30	43,5	24	11	17	6,22	8,0	1216 - EN 20 - 08
bis 9,5	M 18 x 1,5	M 20 x 1,5	8	32	45,5	24	13	19	7,82	7,0	1218 - EN 20 - 07
8,0 - 10,5			8	32	45,5	24	13	19	7,78	8,0	1218 - EN 20 - 08
9,0 - 11,5			8	32	45,5	24	13	19	7,69	9,0	1218 - EN 20 - 09
10,0 - 12,5			8	32	45,5	24	13	19	7,54	10,0	1218 - EN 20 - 10
bis 9,5	M 18 x 1,5	M 25 x 1,5	8	32	45,5	28	13	19	9,69	7,0	1218 - EN 25 - 07
8,0 - 10,5			8	32	45,5	28	13	19	9,65	8,0	1218 - EN 25 - 08
9,0 - 11,5			8	32	45,5	28	13	19	9,56	9,0	1218 - EN 25 - 09
10,0 - 12,5			8	32	45,5	28	13	19	9,41	10,0	1218 - EN 25 - 10
bis 9,5	M 18 x 1,5	M 32 x 1,5	8	32	45,5	35	13	19	12,17	7,0	1218 - EN 32 - 07
8,0 - 10,5			8	32	45,5	35	13	19	12,13	8,0	1218 - EN 32 - 08
9,0 - 11,5			8	32	45,5	35	13	19	12,17	9,0	1218 - EN 32 - 09
10,0 - 12,5			8	32	45,5	35	13	19	11,89	10,0	1218 - EN 32 - 10
bis 9,5	M 24 x 1,5	M 20 x 1,5	9	35	48,5	28	14	24	9,38	7,0	1224 - EN 20 - 07
8,0 - 10,5			9	35	48,5	28	14	24	9,44	8,0	1224 - EN 20 - 08
9,0 - 11,5			9	35	48,5	28	14	24	9,45	9,0	1224 - EN 20 - 09
10,0 - 12,5			9	35	48,5	28	14	24	9,47	10,6	1224 - EN 20 - 10
13,5 - 16,5			9	35	48,5	28	14	24	9,79	13,6	1224 - EN 20 - 13
bis 9,5	M 24 x 1,5	M 25 x 1,5	9	35	48,5	28	18	24	8,73	7,0	1224 - EN 25 - 07
8,0 - 10,5			9	35	48,5	28	18	24	8,79	8,0	1224 - EN 25 - 08
9,0 - 11,5			9	35	48,5	28	18	24	8,80	9,0	1224 - EN 25 - 09
10,0 - 12,5			9	35	48,5	28	18	24	8,82	10,6	1224 - EN 25 - 10
13,5 - 16,5			9	35	48,5	28	18	24	9,14	13,6	1224 - EN 25 - 13

Werkstoffe: Stutzen; Schraubbuchse und Erdungseinsatz: Cu Zn 39 Pb 3 (CW 614 N) DIN EN 12 164 bzw. DIN EN 12 168

Oberflächen: Stutzen und Schraubbuchse blank

Erdungseinsatz: verchromt

Cu / Ni 5b Cr r DIN EN 12 540

Ausführung: DIN 89 280 und VG 88 812



Serie 12 - EN

M 24 x 1,5 / M 32 x 1,5
bis
M 36 x 2 / M 50 x 1,5
Messing
blank

Einführungen DIN 89 280; Form K; Ausrüstungsart VG 88 812

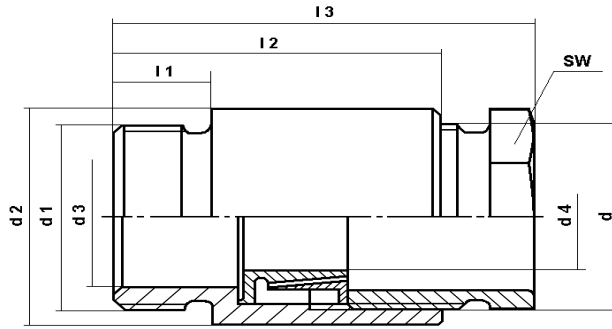
für Kabel: MGCG; MGCH nach DIN 89 158 und FMGCG; FMGCH nach DIN 89 159

VG 95 218-60 bis VG 95 218-66

mit Aussengewinde nach DIN EN 60 243

Einzelteile

Stutzen Seite 10.1.2
Schraubbuchse, lang Seite 10.2.1
Erdungseinsatz Seite 11.6.2



für Kabel	metr. Feingewinde	metr. Feingewinde										Artikel-Nr.
Auss.-Durchm.	DIN 13 Teil7	DIN 13 Teil 7	l1	l2	l3 ca.	d2	d3	SW	kg / %	Erdungseinsatz	d4	
bis 9,5			9	35	48,5	35	18	24	14,32	7,0		1224 - EN 32 - 07
8,0 - 10,5			9	35	48,5	35	18	24	14,38	8,0		1224 - EN 32 - 08
9,0 - 11,5	M 24 x 1,5	M 32 x 1,5	9	35	48,5	35	18	24	14,39	9,0		1224 - EN 32 - 09
10,0 - 12,5			9	35	48,5	35	18	24	14,41	10,6		1224 - EN 32 - 10
13,5 - 16,5			9	35	48,5	35	18	24	14,63	13,6		1224 - EN 32 - 13
13,5 - 16,5	M 30 x 2	M 20 x 1,5	10	41	56,5	35	14	30		13,6		1230 - EN 20 - 13
13,5 - 16,5			10	41	56,5	35	18	30	18,83	13,6		1230 - EN 25 - 13
15,0 - 18,5	M 30 x 2	M 25 x 1,5	10	41	56,5	35	18	30	18,72	15,2		1230 - EN 25 - 15
16,5 - 20,0			10	41	56,5	35	18	30	18,90	16,7		1230 - EN 25 - 16
17,5 - 21,0			10	41	56,5	35	18	30	18,93	17,7		1230 - EN 25 - 17
13,5 - 16,5			10	41	56,5	35	24	30	19,87	13,6		1230 - EN 32 - 13
15,0 - 18,5	M 30 x 2	M 32 x 1,5	10	41	56,5	35	24	30	19,76	15,2		1230 - EN 32 - 15
16,5 - 20,0			10	41	56,5	35	24	30	19,94	16,7		1230 - EN 32 - 16
17,5 - 21,0			10	41	56,5	35	24	30	19,97	17,7		1230 - EN 32 - 17
13,5 - 16,5			10	41	56,5	35	24	30	26,27	13,6		1230 - EN 40 - 13
15,0 - 18,5	M 30 x 2	M 40 x 1,5	10	41	56,5	35	24	30	26,16	15,2		1230 - EN 40 - 15
16,5 - 20,0			10	41	56,5	35	24	30	26,34	16,7		1230 - EN 40 - 16
17,5 - 21,0			10	41	56,5	35	24	30	26,37	17,7		1230 - EN 40 - 17
17,5 - 21,0			11	45	59,5	41	24	36	25,94	17,7		1236 - EN 32 - 17
19,0 - 22,5	M 36 x 2	M 32 x 1,5	11	45	59,5	41	24	36	25,93	19,0		1236 - EN 32 - 19
22,0 - 25,5			11	45	59,5	41	24	36	26,26	21,8		1236 - EN 32 - 21
17,5 - 21,0			11	45	59,5	45	30	36	27,54	17,7		1236 - EN 40 - 17
19,0 - 22,5	M 36 x 2	M 40 x 1,5	11	45	59,5	45	30	36	27,53	19,0		1236 - EN 40 - 19
22,0 - 25,5			11	45	59,5	45	30	36	27,86	21,8		1236 - EN 40 - 21
17,5 - 21,0			11	45	59,5	55	30	36	38,85	17,7		1236 - EN 50 - 17
19,0 - 22,5	M 36 x 2	M 50 x 1,5	11	45	59,5	55	30	36	38,84	19,0		1236 - EN 50 - 19
22,0 - 25,5			11	45	59,5	55	30	36	39,17	21,8		1236 - EN 50 - 21

Werkstoffe: Stutzen; Schraubbuchse und Erdungseinsatz: Cu Zn 39 Pb 3 (CW 614 N) DIN EN 12 164 bzw. DIN EN 12 168

Oberflächen: Stutzen und Schraubbuchse blank
Erdungseinsatz verchromt
Cu / Ni 5b Cr r DIN EN 12 540

Ausführung: DIN 89 280 und VG 88 812



Einführungen DIN 89 280; Form K; Ausrüstungsart VG 88 812

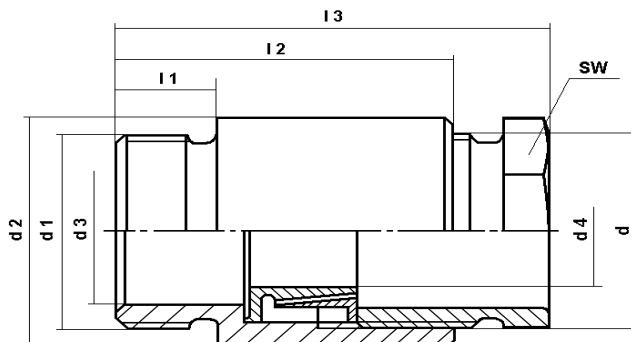
für Kabel: MGCG; MGCH nach DIN 89 158 und FMGCG; FMGCH nach DIN 89 159

VG 95 218-60 bis VG 95 218-66

mit Aussengewinde nach DIN EN 60 243

Serie 12 - EN

**M 45 x 2 / M 32 x 1,5
bis
M 72 x 2 / M 63 x 1,5
Messing
blank**



Einzelteile

Stutzen	Seite 10.1.4
Schraubbuchse, lang	Seite 10.2.1
Erdungseinsatz	Seite 11.6.2

für Kabel Auss-Durchm.	metr. Feingewinde DIN 13 Teil 7 d	metr. Feingewinde DIN 13 Teil 6 d1	l1	l2	l3 ca.	d2	d3	SW	kg / %	Erdungseinsatz d4	Artikel-Nr.
23,5 - 27,0	M 45 x 2	M 32 x 1,5	11	48	65	51	24	46	45,09	23,8	1245 - EN 32 - 23
23,5 - 27,0	M 45 x 2	M 40 x 1,5	11	48	65	51	33	46	40,88	23,8	1245 - EN 40 - 23
27,0 - 31,5			11	48	65	51	33	46	41,32	27,4	1245 - EN 40 - 27
23,5 - 27,0	M 45 x 2	M 50 x 1,5	11	48	65	51	33	46	56,66	23,8	1245 - EN 50 - 23
27,0 - 31,5			11	48	65	51	33	46	57,10	27,4	1245 - EN 50 - 27
23,5 - 27,0	M 45 x 2	M 63 x 1,5	11	48	65	51	33	46	74,24	23,8	1245 - EN 63 - 23
27,0 - 31,5			11	48	65	51	33	46	74,67	27,4	1245 - EN 63 - 27
27,0 - 31,5	M 56 x 2	M 40 x 1,5	12	52	69,5	62	33	55	63,76	27,4	1256 - EN 40 - 27
30,0 - 33,5			12	52	69,5	62	33	55	63,62	30,0	1256 - EN 40 - 30
27,0 - 31,5	M 56 x 2	M 50 x 1,5	12	52	69,5	62	42	55	69,14	27,4	1256 - EN 50 - 27
30,0 - 33,5			12	52	69,5	62	42	55	68,96	30,0	1256 - EN 50 - 30
33,5 - 37,0			12	52	69,5	62	42	55	69,03	33,5	1256 - EN 50 - 33
36,5 - 40,0			12	52	69,5	62	42	55	68,42	36,6	1256 - EN 50 - 36
27,0 - 31,5	M 56 x 2	M 63 x 1,5	12	52	69,5	62	47	55	80,41	27,4	1256 - EN 63 - 27
30,0 - 33,5			12	52	69,5	62	47	55	82,23	30,0	1256 - EN 63 - 30
33,5 - 37,0			12	52	69,5	62	47	55	82,30	33,5	1256 - EN 63 - 33
36,5 - 40,0			12	52	69,5	62	47	55	69,72	36,6	1256 - EN 63 - 36
36,5 - 40,0	M 72 x 2	M 50 x 1,5	12	56	71,5	78	42	70	97,73	36,6	1272 - EN 50 - 36
41,0 - 44,5			12	56	71,5	78	42	70	97,82	41,2	1272 - EN 50 - 41
36,5 - 40,0	M 72 x 2	M 63 x 1,5	12	56	71,5	78	55	70	96,78	36,6	1272 - EN 63 - 36
41,0 - 44,5			12	56	71,5	78	55	70	96,87	41,2	1272 - EN 63 - 41
45,5 - 49,0			12	56	71,5	78	55	70	94,85	45,8	1272 - EN 63 - 45
48,0 - 51,5			12	56	71,5	78	55	70	96,92	48,0	1272 - EN 63 - 48

Werkstoffe: Stutzen; Schraubbuchse und Erdungseinsatz: Cu Zn 39 Pb 3 (CW 614 N) DIN EN 12 164 bzw. DIN EN 12 168

Oberflächen: Stutzen und Schraubbuchse blank

Erdungseinsatz: verchromt

Cu / Ni 5b Cr r DIN EN 12 540

Ausführung: DIN 89 280 und VG 88 812



Einführungen DIN 89 280; Form K; Ausrüstungsart VG 88 812

für Kabel: MGCG; MGCH nach DIN 89 158 und FMGCG; FMGCH nach DIN 89 159

VG 95 218-60 bis VG 95 218-66

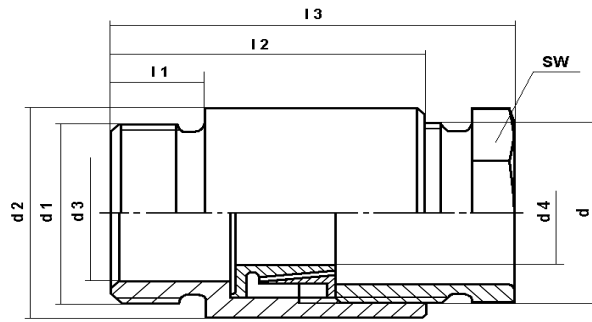
mit Aussengewinde nach DIN EN 60 243

Serie 12 - EN - Ni

M 16 x 1,5 / M 12 x 1,5
bis

M 24 x 1,5 / M 25 x 1,5

**Messing
vernickelt**



Einzelteile

Stutzen	Seite 12.1.4
Schraubbuchse, lang	Seite 12.2.1
Erdungseinsatz	Seite 11.6.2

für Kabel Auss-Durchm.	metr. Feingewinde DIN 13 Teil 6 d	metr. Feingewinde DIN 13 Teil 6 d1	l1	l2	l3 ca.	d2	d3	SW	kg / %	Erdungseinsatz d4	Artikel-Nr.
bis 7,5	M 16 x 1,5	M 12 x 1,5	7	30	43,5	19	7	17	4,97	6,0	1216 - EN 12 - Ni - 06
bis 8,5	M 16 x 1,5	M 20 x 1,5	7	30	43,5	24	11	17	6,17	6,0	1216 - EN 20- Ni - 06
8,0 - 9,5			7	30	43,5	24	11	17	6,19	7,0	1216 - EN 20- Ni - 07
9,0 - 10,5			7	30	43,5	24	11	17	6,22	8,0	1216 - EN 20- Ni - 08
bis 9,5	M 18 x 1,5	M 20 x 1,5	8	32	45,5	24	13	19	7,82	7,0	1218 - EN 20- Ni - 07
8,0 - 10,5			8	32	45,5	24	13	19	7,78	8,0	1218 - EN 20- Ni - 08
9,0 - 11,5			8	32	45,5	24	13	19	7,69	9,0	1218 - EN 20- Ni - 09
10,0 - 12,5			8	32	45,5	24	13	19	7,54	10,0	1218 - EN 20- Ni - 10
bis 9,5	M 18 x 1,5	M 25 x 1,5	8	32	45,5	28	13	19	9,69	7,0	1218 - EN 25- Ni - 07
8,0 - 10,5			8	32	45,5	28	13	19	9,65	8,0	1218 - EN 25- Ni - 08
9,0 - 11,5			8	32	45,5	28	13	19	9,56	9,0	1218 - EN 25- Ni - 09
10,0 - 12,5			8	32	45,5	28	13	19	9,41	10,0	1218 - EN 25- Ni - 10
bis 9,5	M 18 x 1,5	M 32 x 1,5	8	32	45,5	35	13	19	12,17	7,0	1218 - EN 32- Ni - 07
8,0 - 10,5			8	32	45,5	35	13	19	12,13	8,0	1218 - EN 32- Ni - 08
9,0 - 11,5			8	32	45,5	35	13	19	12,17	9,0	1218 - EN 32- Ni - 09
10,0 - 12,5			8	32	45,5	35	13	19	11,89	10,0	1218 - EN 32- Ni - 10
bis 9,5	M 24 x 1,5	M 20 x 1,5	9	35	48,5	28	14	24	9,38	7,0	1224 - EN 20- Ni - 07
8,0 - 10,5			9	35	48,5	28	14	24	9,44	8,0	1224 - EN 20- Ni - 08
9,0 - 11,5			9	35	48,5	28	14	24	9,45	9,0	1224 - EN 20- Ni - 09
10,0 - 12,5			9	35	48,5	28	14	24	9,47	10,6	1224 - EN 20- Ni - 10
13,5 - 16,5			9	35	48,5	28	14	24	9,79	13,6	1224 - EN 20- Ni - 13
bis 9,5	M 24 x 1,5	M 25 x 1,5	9	35	48,5	28	18	24	8,73	7,0	1224 - EN 25- Ni - 07
8,0 - 10,5			9	35	48,5	28	18	24	8,79	8,0	1224 - EN 25- Ni - 08
9,0 - 11,5			9	35	48,5	28	18	24	8,80	9,0	1224 - EN 25- Ni - 09
10,0 - 12,5			9	35	48,5	28	18	24	8,82	10,6	1224 - EN 25- Ni - 10
13,5 - 16,5			9	35	48,5	28	18	24	9,14	13,6	1224 - EN 25- Ni - 13

Werkstoffe: Stutzen; Schraubbuchse und Erdungseinsatz: Cu Zn 39 Pb 3 (CW 614 N) DIN EN 12 164 bzw. DIN EN 12 168

Oberflächen: Stutzen und Schraubbuchse vernickelt

Cu / Ni 5b DIN EN 12 540

Erdungseinsatz: verchromt

Cu / Ni 5b Cr r DIN EN 12 540

Ausführung: DIN 89 280 und VG 88 812



Serie 12 - EN - Ni

**M 24 x 1,5 / M 32 x 1,5
bis
M 36 x 2 / M 50 x 1,5
Messing
vernickelt**

Einführungen DIN 89 280; Form K; Ausrüstungsart VG 88 812

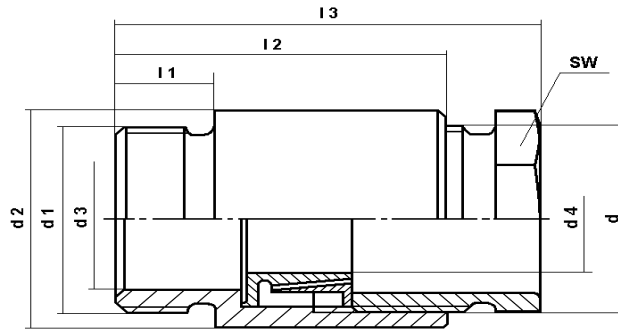
für Kabel: MGCG; MGCH nach DIN 89 158 und FMGCG; FMGCH nach DIN 89 159

VG 95 218-60 bis VG 95 218-66

mit Aussengewinde nach DIN EN 60 243

Einzelteile

Stutzen Seite 12.1.2
Schraubbuchse, lang Seite 12.2.1
Erdungseinsatz Seite 11.6.2



für Kabel		metr. Feingewinde DIN 13 Teil7	metr. Feingewinde DIN 13 Teil 7	l1	l2	l3 ca.	d2	d3	SW	kg / %	Erdungseinsatz d4	Artikel-Nr.
Auss.-Durchm.	d	d1										
bis 9,5				9	35	48,5	35	18	24	14,32	7,0	1224 - EN 32 - Ni - 07
8,0 - 10,5				9	35	48,5	35	18	24	14,38	8,0	1224 - EN 32 - Ni - 08
9,0 - 11,5	M 24 x 1,5	M 32 x 1,5		9	35	48,5	35	18	24	14,39	9,0	1224 - EN 32 - Ni - 09
10,0 - 12,5				9	35	48,5	35	18	24	14,41	10,6	1224 - EN 32 - Ni - 10
13,5 - 16,5				9	35	48,5	35	18	24	14,63	13,6	1224 - EN 32 - Ni - 13
13,5 - 16,5	M 30 x 2	M 20 x 1,5		10	41	56,5	35	14	30		13,6	1230 - EN 20 - Ni - 13
13,5 - 16,5				10	41	56,5	35	18	30	18,83	13,6	1230 - EN 25 - Ni - 13
15,0 - 18,5	M 30 x 2	M 25 x 1,5		10	41	56,5	35	18	30	18,72	15,2	1230 - EN 25 - Ni - 15
16,5 - 20,0				10	41	56,5	35	18	30	18,90	16,7	1230 - EN 25 - Ni - 16
17,5 - 21,0				10	41	56,5	35	18	30	18,93	17,7	1230 - EN 25 - Ni - 17
13,5 - 16,5				10	41	56,5	35	24	30	19,87	13,6	1230 - EN 32 - Ni - 13
15,0 - 18,5	M 30 x 2	M 32 x 1,5		10	41	56,5	35	24	30	19,76	15,2	1230 - EN 32 - Ni - 15
16,5 - 20,0				10	41	56,5	35	24	30	19,94	16,7	1230 - EN 32 - Ni - 16
17,5 - 21,0				10	41	56,5	35	24	30	19,97	17,7	1230 - EN 32 - Ni - 17
13,5 - 16,5				10	41	56,5	35	24	30	26,27	13,6	1230 - EN 40 - Ni - 13
15,0 - 18,5	M 30 x 2	M 40 x 1,5		10	41	56,5	35	24	30	26,16	15,2	1230 - EN 40 - Ni - 15
16,5 - 20,0				10	41	56,5	35	24	30	26,34	16,7	1230 - EN 40 - Ni - 16
17,5 - 21,0				10	41	56,5	35	24	30	26,37	17,7	1230 - EN 40 - Ni - 17
17,5 - 21,0				11	45	59,5	41	24	36	25,94	17,7	1236 - EN 32 - Ni - 17
19,0 - 22,5	M 36 x 2	M 32 x 1,5		11	45	59,5	41	24	36	25,93	19,0	1236 - EN 32 - Ni - 19
22,0 - 25,5				11	45	59,5	41	24	36	26,26	21,8	1236 - EN 32 - Ni - 21
17,5 - 21,0				11	45	59,5	45	30	36	27,54	17,7	1236 - EN 40 - Ni - 17
19,0 - 22,5	M 36 x 2	M 40 x 1,5		11	45	59,5	45	30	36	27,53	19,0	1236 - EN 40 - Ni - 19
22,0 - 25,5				11	45	59,5	45	30	36	27,86	21,8	1236 - EN 40 - Ni - 21
17,5 - 21,0				11	45	59,5	55	30	36	38,85	17,7	1236 - EN 50 - Ni - 17
19,0 - 22,5	M 36 x 2	M 50 x 1,5		11	45	59,5	55	30	36	38,84	19,0	1236 - EN 50 - Ni - 19
22,0 - 25,5				11	45	59,5	55	30	36	39,17	21,8	1236 - EN 50 - Ni - 21

Werkstoffe: Stutzen; Schraubbuchse und Erdungseinsatz: Cu Zn 39 Pb 3 (CW 614 N) DIN EN 12 164 bzw. DIN EN 12 168

Oberflächen: Stutzen und Schraubbuchse vernickelt

Cu / Ni 5b DIN EN 12 540

Erdungseinsatz verchromt

Cu / Ni 5b Cr r DIN EN 12 540

Ausführung: DIN 89 280 und VG 88 812



Einführungen DIN 89 280; Form K; Ausrüstungsart VG 88 812

für Kabel: MGCG; MGCH nach DIN 89 158 und FMGCG; FMGCH nach DIN 89 159

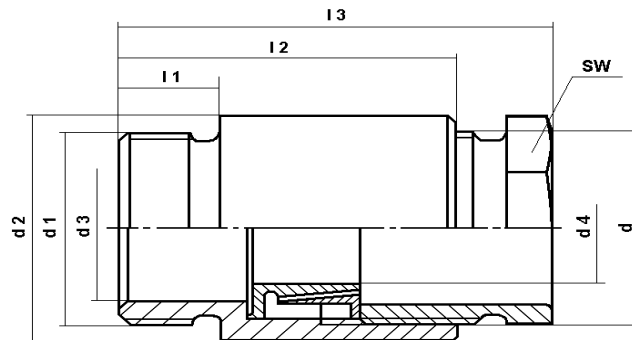
VG 95 218-60 bis VG 95 218-66

mit Aussengewinde nach DIN EN 60 243

Serie 12 - EN - Ni

**M 45 x 2 / M 32 x 1,5
bis**

**M 72 x 2 / M 63 x 1,5
Messing
vernickelt**



Einzelteile

Stutzen	Seite 12.1.4
Schraubbuchse, lang	Seite 12.2.1
Erdungseinsatz	Seite 11.6.2

für Kabel Auss-Durchm.	metr. Feingewinde DIN 13 Teil 7 d	metr. Feingewinde DIN 13 Teil 6 d1	l1	l2	l3 ca.	d2	d3	SW	kg / %	Erdungseinsatz d4	Artikel-Nr.
23,5 - 27,0	M 45 x 2	M 32 x 1,5	11	48	65	51	24	46	45,09	23,8	1245 - EN 32 - Ni - 23
23,5 - 27,0	M 45 x 2	M 40 x 1,5	11	48	65	51	33	46	40,88	23,8	1245 - EN 40 - Ni - 23
27,0 - 31,5			11	48	65	51	33	46	41,32	27,4	1245 - EN 40 - Ni - 27
23,5 - 27,0	M 45 x 2	M 50 x 1,5	11	48	65	51	33	46	56,66	23,8	1245 - EN 50 - Ni - 23
27,0 - 31,5			11	48	65	51	33	46	57,10	27,4	1245 - EN 50 - Ni - 27
23,5 - 27,0	M 45 x 2	M 63 x 1,5	11	48	65	51	33	46	74,24	23,8	1245 - EN 63 - Ni - 23
27,0 - 31,5			11	48	65	51	33	46	74,67	27,4	1245 - EN 63 - Ni - 27
27,0 - 31,5	M 56 x 2	M 40 x 1,5	12	52	69,5	62	33	55	63 - Ni,76	27,4	1256 - EN 40 - Ni - 27
30,0 - 33,5			12	52	69,5	62	33	55	63 - Ni,62	30,0	1256 - EN 40 - Ni - 30
27,0 - 31,5	M 56 x 2	M 50 x 1,5	12	52	69,5	62	42	55	69,14	27,4	1256 - EN 50 - Ni - 27
30,0 - 33,5			12	52	69,5	62	42	55	68,96	30,0	1256 - EN 50 - Ni - 30
33,5 - 37,0			12	52	69,5	62	42	55	69,03	33,5	1256 - EN 50 - Ni - 33
36,5 - 40,0			12	52	69,5	62	42	55	68,42	36,6	1256 - EN 50 - Ni - 36
27,0 - 31,5	M 56 x 2	M 63 x 1,5	12	52	69,5	62	47	55	80,41	27,4	1256 - EN 63 - Ni - 27
30,0 - 33,5			12	52	69,5	62	47	55	82,23	30,0	1256 - EN 63 - Ni - 30
33,5 - 37,0			12	52	69,5	62	47	55	82,30	33,5	1256 - EN 63 - Ni - 33
36,5 - 40,0			12	52	69,5	62	47	55	69,72	36,6	1256 - EN 63 - Ni - 36
36,5 - 40,0	M 72 x 2	M 50 x 1,5	12	56	71,5	78	42	70	97,73	36,6	1272 - EN 50 - Ni - 36
41,0 - 44,5			12	56	71,5	78	42	70	97,82	41,2	1272 - EN 50 - Ni - 41
36,5 - 40,0	M 72 x 2	M 63 x 1,5	12	56	71,5	78	55	70	96,78	36,6	1272 - EN 63 - Ni - 36
41,0 - 44,5			12	56	71,5	78	55	70	96,87	41,2	1272 - EN 63 - Ni - 41
45,5 - 49,0			12	56	71,5	78	55	70	94,85	45,8	1272 - EN 63 - Ni - 45
48,0 - 51,5			12	56	71,5	78	55	70	96,92	48,0	1272 - EN 63 - Ni - 48

Werkstoffe: Stutzen; Schraubbuchse und Erdungseinsatz: Cu Zn 39 Pb 3 (CW 614 N) DIN EN 12 164 bzw. DIN EN 12 168

Oberflächen: Stutzen und Schraubbuchse vernickelt

Cu / Ni 5b DIN EN 12 540

Erdungseinsatz: verchromt

Cu / Ni 5b Cr r DIN EN 12 540

Ausführung: DIN 89 280 und VG 88 812



Einführungen DIN 89 280; Form K; Ausrüstungsart VG 88 812

für Kabel: MGCG; MGCH nach DIN 89 158 und FMGCG; FMGCH nach DIN 89 159

VG 95 218-60 bis VG 95 218-66

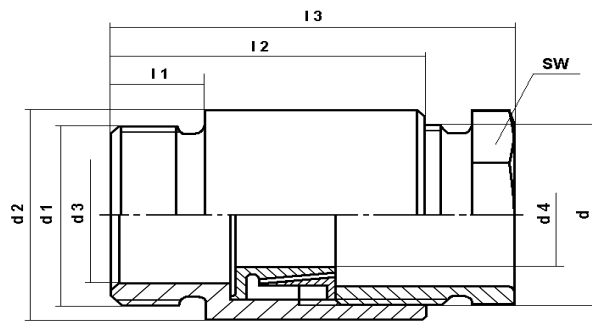
mit Aussengewinde nach DIN EN 60 243

Serie 12 - EN - Bz

**M 16 x 1,5 / M 12 x 1,5
bis**

M 24 x 1,5 / M 25 x 1,5

**Bronze
blank**



Einzelteile

Stutzen	Seite 13.1.2
Schraubbuchse, lang	Seite 13.2.1
Erdungseinsatz	Seite 11.6.2

für Kabel Auss-Durchm.	metr. Feingewinde DIN 13 Teil 6 d	metr. Feingewinde DIN 13 Teil 6 d1	l1	l2	l3 ca.	d2	d3	SW	kg / %	Erdungseinsatz d4	Artikel-Nr.
bis 7,5	M 16 x 1,5	M 12 x 1,5	7	30	43,5	19	7	17	5,26	6,0	1216 - EN 12 - Bz - 06
bis 8,5	M 16 x 1,5	M 20 x 1,5	7	30	43,5	24	11	17	6,52	6,0	1216 - EN 20 - Bz - 06
8,0 - 9,5			7	30	43,5	24	11	17	6,58	7,0	1216 - EN 20 - Bz - 07
9,0 - 10,5			7	30	43,5	24	11	17	6,49	8,0	1216 - EN 20 - Bz - 08
bis 9,5	M 18 x 1,5	M 20 x 1,5	8	32	45,5	24	13	19	8,15	7,0	1218 - EN 20 - Bz - 07
8,0 - 10,5			8	32	45,5	24	13	19	8,11	8,0	1218 - EN 20 - Bz - 08
9,0 - 11,5			8	32	45,5	24	13	19	8,02	9,0	1218 - EN 20 - Bz - 09
10,0 - 12,5			8	32	45,5	24	13	19	7,87	10,0	1218 - EN 20 - Bz - 10
bis 9,5	M 18 x 1,5	M 25 x 1,5	8	32	45,5	28	13	19	10,11	7,0	1218 - EN 25 - Bz - 07
8,0 - 10,5			8	32	45,5	28	13	19	10,07	8,0	1218 - EN 25 - Bz - 08
9,0 - 11,5			8	32	45,5	28	13	19	9,98	9,0	1218 - EN 25 - Bz - 09
10,0 - 12,5			8	32	45,5	28	13	19	9,83	10,0	1218 - EN 25 - Bz - 10
bis 9,5	M 18 x 1,5	M 32 x 1,5	8	32	45,5	35	13	19	12,71	7,0	1218 - EN 32 - Bz - 07
8,0 - 10,5			8	32	45,5	35	13	19	12,67	8,0	1218 - EN 32 - Bz - 08
9,0 - 11,5			8	32	45,5	35	13	19	12,58	9,0	1218 - EN 32 - Bz - 09
10,0 - 12,5			8	32	45,5	35	13	19	12,43	10,0	1218 - EN 32 - Bz - 10
bis 9,5	M 24 x 1,5	M 20 x 1,5	9	35	48,5	28	14	24	9,77	7,0	1224 - EN 20 - Bz - 07
8,0 - 10,5			9	35	48,5	28	14	24	9,83	8,0	1224 - EN 20 - Bz - 08
9,0 - 11,5			9	35	48,5	28	14	24	9,84	9,0	1224 - EN 20 - Bz - 09
10,0 - 12,5			9	35	48,5	28	14	24	9,86	10,6	1224 - EN 20 - Bz - 10
13,5 - 16,5			9	35	48,5	28	14	24	10,18	13,6	1224 - EN 20 - Bz - 13
bis 9,5	M 24 x 1,5	M 25 x 1,5	9	35	48,5	28	18	24	9,08	7,0	1224 - EN 25 - Bz - 07
8,0 - 10,5			9	35	48,5	28	18	24	9,14	8,0	1224 - EN 25 - Bz - 08
9,0 - 11,5			9	35	48,5	28	18	24	9,15	9,0	1224 - EN 25 - Bz - 09
10,0 - 12,5			9	35	48,5	28	18	24	9,17	10,6	1224 - EN 25 - Bz - 10
13,5 - 16,5			9	35	48,5	28	18	24	9,49	13,6	1224 - EN 25 - Bz - 13

Werkstoffe: Stutzen und Schraubbuchse: GC - Cu Sn 7 Zn Pb (Rg 7) DIN 1705
Erdungseinsatz: Cu Zn 39 Pb 3 (CW 614 N) DIN EN 12 164 bzw. DIN EN 12 168

Oberflächen: Stutzen und Schraubbuchse blank
Erdungseinsatz: verchromt
Cu / Ni 5b Cr r DIN EN 12 540

Ausführung: DIN 89 280 und VG 88 812



Serie 12 - EN - Bz

M 24 x 1,5 / M 32 x 1,5
bis
M 36 x 2 / M 50 x 1,5
Bronze
blank

Einführungen DIN 89 280; Form K; Ausrüstungsart VG 88 812

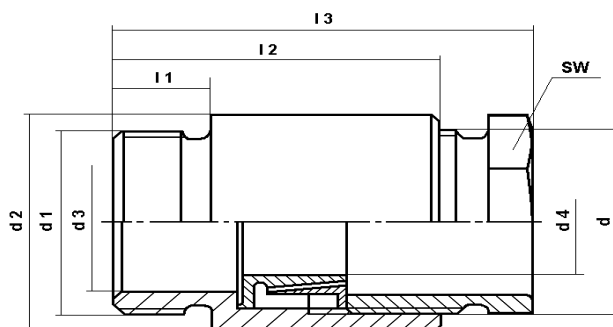
für Kabel: MGCG; MGCH nach DIN 89 158 und FMGCG; FMGCH nach DIN 89 159

VG 95 218-60 bis VG 95 218-66

mit Aussengewinde nach DIN EN 60 243

Einzelteile

Stutzen Seite 13.1.2
Schraubbuchse, lang Seite 13.2.1
Erdungseinsatz Seite 11.6.2



für Kabel Auss.-Durchm.	metr. Feingewinde DIN 13 Teil7 d	metr. Feingewinde DIN 13 Teil 7 d1	l1	l2	l3 ca.	d2	d3	SW	kg / %	Erdungseinsatz d4	Artikel-Nr.		
bis 9,5	M 24 x 1,5	M 32 x 1,5	9	35	48,5	35	18	24	14,94	7,0	1224 - EN 32 - Bz - 07		
8,0 - 10,5			9	35	48,5	35	18	24	14,56	8,0	1224 - EN 32 - Bz - 08		
9,0 - 11,5			9	35	48,5	35	18	24	14,57	9,0	1224 - EN 32 - Bz - 09		
10,0 - 12,5			9	35	48,5	35	18	24	14,59	10,6	1224 - EN 32 - Bz - 10		
13,5 - 16,5			9	35	48,5	35	18	24	15,35	13,6	1224 - EN 32 - Bz - 13		
13,5 - 16,5	M 30 x 2	M 20 x 1,5	10	41	56,5	35	14	30	20,11	13,6	1230 - EN 20 - Bz - 13		
13,5 - 16,5	M 30 x 2	M 25 x 1,5	10	41	56,5	35	18	30	19,61	13,6	1230 - EN 25 - Bz - 13		
15,0 - 18,5			10	41	56,5	35	18	30	19,50	15,2	1230 - EN 25 - Bz - 15		
16,5 - 20,0			10	41	56,5	35	18	30	19,68	16,7	1230 - EN 25 - Bz - 16		
17,5 - 21,0			10	41	56,5	35	18	30	19,71	17,7	1230 - EN 25 - Bz - 17		
13,5 - 16,5			M 30 x 2	M 32 x 1,5	10	41	56,5	35	24	30	20,70	13,6	1230 - EN 32 - Bz - 13
15,0 - 18,5	10	41			56,5	35	24	30	20,59	15,2	1230 - EN 32 - Bz - 15		
16,5 - 20,0	10	41			56,5	35	24	30	20,77	16,7	1230 - EN 32 - Bz - 16		
17,5 - 21,0	10	41			56,5	35	24	30	20,80	17,7	1230 - EN 32 - Bz - 17		
13,5 - 16,5	M 30 x 2	M 40 x 1,5			10	41	56,5	35	24	30	27,41	13,6	1230 - EN 40 - Bz - 13
15,0 - 18,5			10	41	56,5	35	24	30	27,30	15,2	1230 - EN 40 - Bz - 15		
16,5 - 20,0			10	41	56,5	35	24	30	27,48	16,7	1230 - EN 40 - Bz - 16		
17,5 - 21,0			10	41	56,5	35	24	30	27,51	17,7	1230 - EN 40 - Bz - 17		
17,5 - 21,0			M 36 x 2	M 32 x 1,5	11	45	59,5	41	24	36	27,00	17,7	1236 - EN 32 - Bz - 17
19,0 - 22,5	11	45			59,5	41	24	36	26,99	19,0	1236 - EN 32 - Bz - 19		
22,0 - 25,5	11	45			59,5	41	24	36	27,32	21,8	1236 - EN 32 - Bz - 21		
17,5 - 21,0	M 36 x 2	M 40 x 1,5			11	45	59,5	45	30	36	28,68	17,7	1236 - EN 40 - Bz - 17
19,0 - 22,5					11	45	59,5	45	30	36	28,67	19,0	1236 - EN 40 - Bz - 19
22,0 - 25,5			11	45	59,5	45	30	36	29,00	21,8	1236 - EN 40 - Bz - 21		
17,5 - 21,0			M 36 x 2	M 50 x 1,5	11	45	59,5	55	30	36	40,53	17,7	1236 - EN 50 - Bz - 17
19,0 - 22,5					11	45	59,5	55	30	36	40,52	19,0	1236 - EN 50 - Bz - 19
22,0 - 25,5	11	45			59,5	55	30	36	40,85	21,8	1236 - EN 50 - Bz - 21		

Werkstoffe: Stutzen und Schraubbuchse: GC - Cu Sn 7 Zn Pb (Rg 7) DIN 1705
Erdungseinsatz: Cu Zn 39 Pb 3 (CW 614 N) DIN EN 12 164 bzw. DIN EN 12 168

Oberflächen: Stutzen und Schraubbuchse blank
Erdungseinsatz verchromt
Cu / Ni 5b Cr r DIN EN 12 540

Ausführung: DIN 89 280 und VG 88 812



Einführungen DIN 89 280; Form K; Ausrüstungsart VG 88 812

für Kabel: MGCG; MGCH nach DIN 89 158 und FMGCG; FMGCH nach DIN 89 159

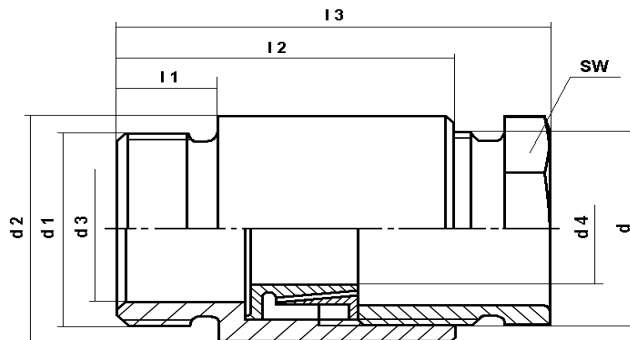
VG 95 218-60 bis VG 95 218-66

mit Aussengewinde nach DIN EN 60 243

Serie 12 - EN - Bz

**M 45 x 2 / M 32 x 1,5
bis**

**M 72 x 2 / M 63 x 1,5
Bronze
blank**



Einzelteile

Stutzen	Seite 13.1.2
Schraubbuchse, lang	Seite 13.2.1
Erdungseinsatz	Seite 11.6.2

für Kabel Auss-Durchm.	metr. Feingewinde DIN 13 Teil 7 d	metr. Feingewinde DIN 13 Teil 6 d1	l1	l2	l3 ca.	d2	d3	SW	kg / %	Erdungseinsatz d4	Artikel-Nr.
23,5 - 27,0	M 45 x 2	M 32 x 1,5	11	48	65	51	24	46	45,13	23,8	1245 - EN 32 - Bz - 23
23,5 - 27,0	M 45 x 2	M 40 x 1,5	11	48	65	51	33	46	43,97	23,8	1245 - EN 40 - Bz - 23
27,0 - 31,5			11	48	65	51	33	46	44,41	27,4	1245 - EN 40 - Bz - 27
23,5 - 27,0	M 45 x 2	M 50 x 1,5	11	48	65	51	33	46	49,51	23,8	1245 - EN 50 - Bz - 23
27,0 - 31,5			11	48	65	51	33	46	49,95	27,4	1245 - EN 50 - Bz - 27
23,5 - 27,0	M 45 x 2	M 63 x 1,5	11	48	65	51	33	46	67,02	23,8	1245 - EN 63 - Bz - 23
27,0 - 31,5			11	48	65	51	33	46	67,46	27,4	1245 - EN 63 - Bz - 27
27,0 - 31,5	M 56 x 2	M 40 x 1,5	12	52	69,5	62	33	55	62,46	27,4	1256 - EN 40 - Bz - 27
30,0 - 33,5			12	52	69,5	62	33	55	62,28	30,0	1256 - EN 40 - Bz - 30
27,0 - 31,5	M 56 x 2	M 50 x 1,5	12	52	69,5	62	42	55	62,33	27,4	1256 - EN 50 - Bz - 27
30,0 - 33,5			12	52	69,5	62	42	55	62,15	30,0	1256 - EN 50 - Bz - 30
33,5 - 37,0			12	52	69,5	62	42	55	62,22	33,5	1256 - EN 50 - Bz - 33
36,5 - 40,0			12	52	69,5	62	42	55	61,61	36,6	1256 - EN 50 - Bz - 36
27,0 - 31,5	M 56 x 2	M 63 x 1,5	12	52	69,5	62	47	55	73,23	27,4	1256 - EN 63 - Bz - 27
30,0 - 33,5			12	52	69,5	62	47	55	73,05	30,0	1256 - EN 63 - Bz - 30
33,5 - 37,0			12	52	69,5	62	47	55	73,12	33,5	1256 - EN 63 - Bz - 33
36,5 - 40,0			12	52	69,5	62	47	55	72,51	36,6	1256 - EN 63 - Bz - 36
36,5 - 40,0	M 72 x 2	M 50 x 1,5	12	56	71,5	78	42	70	91,99	36,6	1272 - EN 50 - Bz - 36
41,0 - 44,5			12	56	71,5	78	42	70	92,08	41,2	1272 - EN 50 - Bz - 41
36,5 - 40,0	M 72 x 2	M 63 x 1,5	12	56	71,5	78	55	70	90,09	36,6	1272 - EN 63 - Bz - 36
41,0 - 44,5			12	56	71,5	78	55	70	90,18	41,2	1272 - EN 63 - Bz - 41
45,5 - 49,0			12	56	71,5	78	55	70	88,06	45,8	1272 - EN 63 - Bz - 45
48,0 - 51,5			12	56	71,5	78	55	70	90,23	48,0	1272 - EN 63 - Bz - 48

Werkstoffe: Stutzen und Schraubbuchse: GC - Cu Sn 7 Zn Pb (Rg7) DIN 1705
Erdungseinsatz: Cu Zn 39 Pb 3 (CW 614 N) DIN EN 12 164 bzw. DIN EN 12 168

Oberflächen: Stutzen und Schraubbuchse blank
Erdungseinsatz: verchromt
Cu / Ni 5b Cr r DIN EN 12 540

Ausführung: DIN 89 280 und VG 88 812



Einführungen DIN 89 280; Form K; Ausrüstungsart VG 88 812

für Kabel: MGCG; MGCH nach DIN 89 158 und FMGCG; FMGCH nach DIN 89 159

VG 95 218-60 bis VG 95 218-66

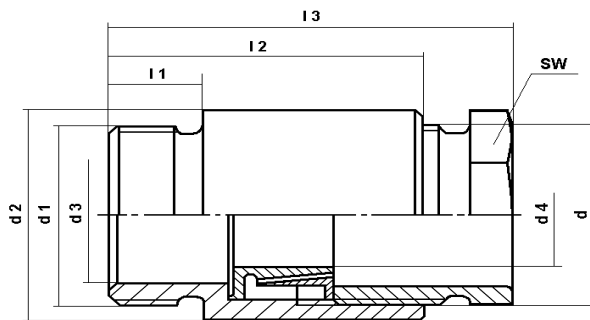
mit Aussengewinde nach DIN EN 60 243

Serie 12 - EN - AI

M 16 x 1,5 / M 12 x 1,5
bis

M 24 x 1,5 / M 25 x 1,5

**Aluminium
blank**



Einzelteile

Stutzen	Seite 14.1.2
Schraubbuchse, lang	Seite 14.2.1
Erdungseinsatz	Seite 11.6.2

für Kabel Auss-Durchm.	metr. Feingewinde DIN 13 Teil 6 d	metr. Feingewinde DIN 13 Teil 6 d1	l1	l2	l3 ca.	d2	d3	SW	kg / %	Erdungseinsatz d4	Artikel-Nr.
bis 7,5	M 16 x 1,5	M 12 x 1,5	7	30	43,5	19	7	17	2,12	6,0	1216 - EN 12 - AI - 06
bis 8,5	M 16 x 1,5	M 20 x 1,5	7	30	43,5	24	11	17	2,53	6,0	1216 - EN 20- AI - 06
8,0 - 9,5			7	30	43,5	24	11	17	2,59	7,0	1216 - EN 20- AI - 07
9,0 - 10,5			7	30	43,5	24	11	17	2,50	8,0	1216 - EN 20- AI - 08
bis 9,5	M 18 x 1,5	M 20 x 1,5	8	32	45,5	24	13	19	3,32	7,0	1218 - EN 20- AI - 07
8,0 - 10,5			8	32	45,5	24	13	19	3,28	8,0	1218 - EN 20- AI - 08
9,0 - 11,5			8	32	45,5	24	13	19	3,19	9,0	1218 - EN 20- AI - 09
10,0 - 12,5			8	32	45,5	24	13	19	3,04	10,0	1218 - EN 20- AI - 10
bis 9,5	M 18 x 1,5	M 25 x 1,5	8	32	45,5	28	13	19	3,95	7,0	1218 - EN 25- AI - 07
8,0 - 10,5			8	32	45,5	28	13	19	3,91	8,0	1218 - EN 25- AI - 08
9,0 - 11,5			8	32	45,5	28	13	19	3,82	9,0	1218 - EN 25- AI - 09
10,0 - 12,5			8	32	45,5	28	13	19	3,67	10,0	1218 - EN 25- AI - 10
bis 9,5	M 18 x 1,5	M 32 x 1,5	8	32	45,5	35	13	19	4,75	7,0	1218 - EN 32- AI - 07
8,0 - 10,5			8	32	45,5	35	13	19	4,71	8,0	1218 - EN 32- AI - 08
9,0 - 11,5			8	32	45,5	35	13	19	4,62	9,0	1218 - EN 32- AI - 09
10,0 - 12,5			8	32	45,5	35	13	19	4,47	10,0	1218 - EN 32- AI - 10
bis 9,5	M 24 x 1,5	M 20 x 1,5	9	35	48,5	28	14	24	4,07	7,0	1224 - EN 20- AI - 07
8,0 - 10,5			9	35	48,5	28	14	24	4,13	8,0	1224 - EN 20- AI - 08
9,0 - 11,5			9	35	48,5	28	14	24	4,14	9,0	1224 - EN 20- AI - 09
10,0 - 12,5			9	35	48,5	28	14	24	4,16	10,6	1224 - EN 20- AI - 10
13,5 - 16,5			9	35	48,5	28	14	24	4,48	13,6	1224 - EN 20- AI - 13
bis 9,5	M 24 x 1,5	M 25 x 1,5	9	35	48,5	28	18	24	4,42	7,0	1224 - EN 25- AI - 07
8,0 - 10,5			9	35	48,5	28	18	24	4,48	8,0	1224 - EN 25- AI - 08
9,0 - 11,5			9	35	48,5	28	18	24	4,49	9,0	1224 - EN 25- AI - 09
10,0 - 12,5			9	35	48,5	28	18	24	4,51	10,6	1224 - EN 25- AI - 10
13,5 - 16,5			9	35	48,5	28	18	24	4,83	13,6	1224 - EN 25- AI - 13

Werkstoffe: Stutzen und Schraubbuchse: Al Cu Mg Pb DIN 1725
Erdungseinsatz: Cu Zn 39 Pb 3 (CW 614 N) DIN EN 12 164 bzw. DIN EN 12 168

Oberflächen: Stutzen und Schraubbuchse blank
Erdungseinsatz: verchromt
Cu / Ni 5b Cr r DIN EN 12 540

Ausführung: DIN 89 280 und VG 88 812



Serie 12 - EN - Al

M 24 x 1,5 / M 32 x 1,5
bis
M 36 x 2 / M 50 x 1,5
Aluminium
blank

Einführungen DIN 89 280; Form K; Ausrüstungsart VG 88 812

für Kabel: MGCG; MGCH nach DIN 89 158 und FMGCG; FMGCH nach DIN 89 159

VG 95 218-60 bis VG 95 218-66

mit Aussengewinde nach DIN EN 60 243

Einzelteile

Stutzen

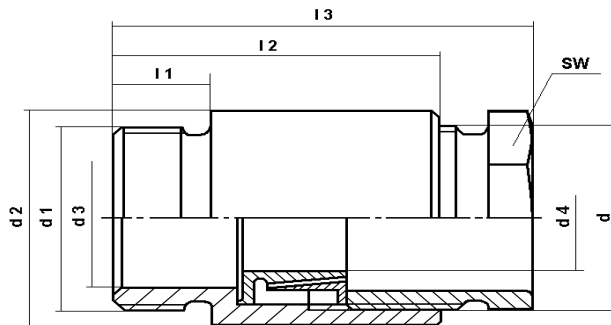
Schraubbuchse, lang

Erdungseinsatz

Seite 14.1.2

Seite 14.2.1

Seite 11.6.2



für Kabel Auss.-Durchm.	metr. Feingewinde DIN 13 Teil7 d	metr. Feingewinde DIN 13 Teil 7 d1	l1	l2	l3 ca.	d2	d3	SW	kg / %	Erdungseinsatz d4	Artikel-Nr.		
bis 9,5	M 24 x 1,5	M 32 x 1,5	9	35	48,5	35	18	24	5,70	7,0	1224 - EN 32 - AI - 07		
8,0 - 10,5			9	35	48,5	35	18	24	5,76	8,0	1224 - EN 32 - AI - 08		
9,0 - 11,5			9	35	48,5	35	18	24	5,71	9,0	1224 - EN 32 - AI - 09		
10,0 - 12,5			9	35	48,5	35	18	24	5,73	10,6	1224 - EN 32 - AI - 10		
13,5 - 16,5			9	35	48,5	35	18	24	6,11	13,6	1224 - EN 32 - AI - 13		
13,5 - 16,5	M 30 x 2	M 20 x 1,5	10	41	56,5	35	14	30	8,12	13,6	1230 - EN 20 - AI - 13		
13,5 - 16,5	M 30 x 2	M 25 x 1,5	10	41	56,5	35	18	30	8,06	13,6	1230 - EN 25 - AI - 13		
15,0 - 18,5			10	41	56,5	35	18	30	7,95	15,2	1230 - EN 25 - AI - 15		
16,5 - 20,0			10	41	56,5	35	18	30	8,13	16,7	1230 - EN 25 - AI - 16		
17,5 - 21,0			10	41	56,5	35	18	30	8,16	17,7	1230 - EN 25 - AI - 17		
13,5 - 16,5			M 30 x 2	M 32 x 1,5	10	41	56,5	35	24	30	8,41	13,6	1230 - EN 32 - AI - 13
15,0 - 18,5	10	41			56,5	35	24	30	8,30	15,2	1230 - EN 32 - AI - 15		
16,5 - 20,0	10	41			56,5	35	24	30	8,48	16,7	1230 - EN 32 - AI - 16		
17,5 - 21,0	10	41			56,5	35	24	30	8,51	17,7	1230 - EN 32 - AI - 17		
13,5 - 16,5	M 30 x 2	M 40 x 1,5			10	41	56,5	35	24	30	10,54	13,6	1230 - EN 40 - AI - 13
15,0 - 18,5			10	41	56,5	35	24	30	10,45	15,2	1230 - EN 40 - AI - 15		
16,5 - 20,0			10	41	56,5	35	24	30	10,63	16,7	1230 - EN 40 - AI - 16		
17,5 - 21,0			10	41	56,5	35	24	30	10,66	17,7	1230 - EN 40 - AI - 17		
17,5 - 21,0			M 36 x 2	M 32 x 1,5	11	45	59,5	41	24	36	11,34	17,7	1236 - EN 32 - AI - 17
19,0 - 22,5	11	45			59,5	41	24	36	11,33	19,0	1236 - EN 32 - AI - 19		
22,0 - 25,5	11	45			59,5	41	24	36	11,86	21,8	1236 - EN 32 - AI - 21		
17,5 - 21,0	M 36 x 2	M 40 x 1,5			11	45	59,5	45	30	36	11,87	17,7	1236 - EN 40 - AI - 17
19,0 - 22,5					11	45	59,5	45	30	36	11,86	19,0	1236 - EN 40 - AI - 19
22,0 - 25,5			11	45	59,5	45	30	36	12,19	21,8	1236 - EN 40 - AI - 21		
17,5 - 21,0			M 36 x 2	M 50 x 1,5	11	45	59,5	55	30	36	15,67	17,7	1236 - EN 50 - AI - 17
19,0 - 22,5					11	45	59,5	55	30	36	15,66	19,0	1236 - EN 50 - AI - 19
22,0 - 25,5	11	45			59,5	55	30	36	15,99	21,8	1236 - EN 50 - AI - 21		

Werkstoffe: Stutzen und Schraubbuchse: Al Cu Mg Pb DIN 1725

Erdungseinsatz: Cu Zn 39 Pb 3 (CW 614 N) DIN EN 12 164 bzw. DIN EN 12 168

Oberflächen: Stutzen und Schraubbuchse blank

Erdungseinsatz verchromt

Cu / Ni 5b Cr r DIN EN 12 540

Ausführung: DIN 89 280 und VG 88 812



Einführungen DIN 89 280; Form K; Ausrüstungsart VG 88 812

für Kabel: MGCG; MGCH nach DIN 89 158 und FMGCG; FMGCH nach DIN 89 159

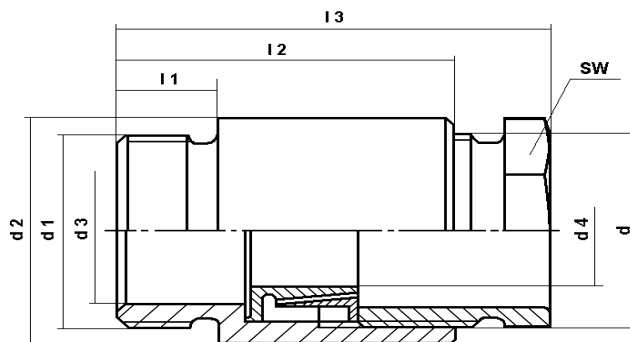
VG 95 218-60 bis VG 95 218-66

mit Aussengewinde nach DIN EN 60 243

Serie 12 - EN - AI

**M 45 x 2 / M 32 x 1,5
bis**

**M 72 x 2 / M 63 x 1,5
Aluminium
blank**



Einzelteile

Stutzen	Seite 14.1.2
Schraubbuchse, lang	Seite 14.2.1
Erdungseinsatz	Seite 11.6.2

für Kabel Auss-Durchm.	metr. Feingewinde DIN 13 Teil 7 d	metr. Feingewinde DIN 13 Teil 6 d1	l1	l2	l3 ca.	d2	d3	SW	kg / %	Erdungseinsatz d4	Artikel-Nr.
23,5 - 27,0	M 45 x 2	M 32 x 1,5	11	48	65	51	24	46	19,50	23,8	1245 - EN 32 - AI - 23
23,5 - 27,0	M 45 x 2	M 40 x 1,5	11	48	65	51	33	46	19,21	23,8	1245 - EN 40 - AI - 23
27,0 - 31,5			11	48	65	51	33	46	19,56	27,4	1245 - EN 40 - AI - 27
23,5 - 27,0	M 45 x 2	M 50 x 1,5	11	48	65	51	33	46	20,90	23,8	1245 - EN 50 - AI - 23
27,0 - 31,5			11	48	65	51	33	46	21,34	27,4	1245 - EN 50 - AI - 27
23,5 - 27,0	M 45 x 2	M 63 x 1,5	11	48	65	51	33	46	26,51	23,8	1245 - EN 63 - AI - 23
27,0 - 31,5			11	48	65	51	33	46	26,95	27,4	1245 - EN 63 - AI - 27
27,0 - 31,5	M 56 x 2	M 40 x 1,5	12	52	69,5	62	33	55	28,51	27,4	1256 - EN 40 - AI - 27
30,0 - 33,5			12	52	69,5	62	33	55	28,33	30,0	1256 - EN 40 - AI - 30
27,0 - 31,5	M 56 x 2	M 50 x 1,5	12	52	69,5	62	42	55	28,47	27,4	1256 - EN 50 - AI - 27
30,0 - 33,5			12	52	69,5	62	42	55	28,29	30,0	1256 - EN 50 - AI - 30
33,5 - 37,0			12	52	69,5	62	42	55	28,36	33,5	1256 - EN 50 - AI - 33
36,5 - 40,0			12	52	69,5	62	42	55	27,75	36,6	1256 - EN 50 - AI - 36
27,0 - 31,5	M 56 x 2	M 63 x 1,5	12	52	69,5	62	47	55	31,97	27,4	1256 - EN 63 - AI - 27
30,0 - 33,5			12	52	69,5	62	47	55	31,79	30,0	1256 - EN 63 - AI - 30
33,5 - 37,0			12	52	69,5	62	47	55	31,86	33,5	1256 - EN 63 - AI - 33
36,5 - 40,0			12	52	69,5	62	47	55	31,25	36,6	1256 - EN 63 - AI - 36
36,5 - 40,0	M 72 x 2	M 50 x 1,5	12	56	71,5	78	42	70	44,00	36,6	1272 - EN 50 - AI - 36
41,0 - 44,5			12	56	71,5	78	42	70	44,09	41,2	1272 - EN 50 - AI - 41
36,5 - 40,0	M 72 x 2	M 63 x 1,5	12	56	71,5	78	55	70	43,39	36,6	1272 - EN 63 - AI - 36
41,0 - 44,5			12	56	71,5	78	55	70	43,48	41,2	1272 - EN 63 - AI - 41
45,5 - 49,0			12	56	71,5	78	55	70	41,36	45,8	1272 - EN 63 - AI - 45
48,0 - 51,5			12	56	71,5	78	55	70	43,53	48,0	1272 - EN 63 - AI - 48

Werkstoffe: Stutzen und Schraubbuchse: Al Cu Mg Pb DIN 1725
 Erdungseinsatz: Cu Zn 39 Pb 3 (CW 614 N) DIN EN 12 164 bzw. DIN EN 12 168
 Oberflächen: Stutzen und Schraubbuchse blank
 Erdungseinsatz: verchromt
 Cu / Ni 5b Cr r DIN EN 12 540
 Ausführung: DIN 89 280 und VG 88 812



Einführungen DIN 89 280; Form K; Ausrüstungsart VG 88 812

für Kabel: MGCG; MGCH nach DIN 89 158 und FMGCG; FMGCH nach DIN 89 159

VG 95 218-60 bis VG 95 218-66

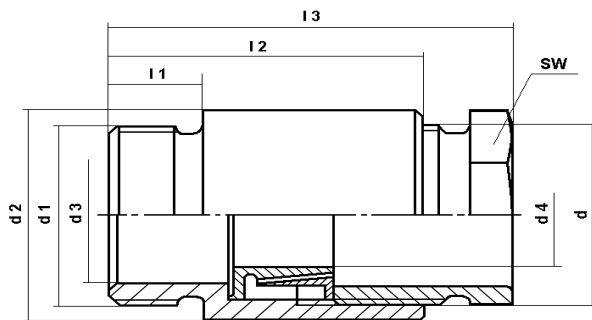
mit Aussengewinde nach DIN EN 60 243

Serie 12 - EN - A2

M 16 x 1,5 / M 12 x 1,5
bis

M 24 x 1,5 / M 25 x 1,5

**Stahl, rostfrei
blank**



Einzelteile

Stutzen	Seite 15.1.3
Schraubbuchse, lang	Seite 15.2.1
Erdungseinsatz	Seite 11.6.2

für Kabel Auss-Durchm.	metr. Feingewinde DIN 13 Teil 6 d	metr. Feingewinde DIN 13 Teil 6 d1	l1	l2	l3 ca.	d2	d3	SW	kg / %	Erdungseinsatz d4	Artikel-Nr.
bis 7,5	M 16 x 1,5	M 12 x 1,5	7	30	43,5	19	7	17	4,76	6,0	1216 - EN 12 - A2 - 06
bis 8,5	M 16 x 1,5	M 20 x 1,5	7	30	43,5	24	11	17	5,88	6,0	1216 - EN 20 - A2 - 06
8,0 - 9,5			7	30	43,5	24	11	17	5,94	7,0	1216 - EN 20 - A2 - 07
9,0 - 10,5			7	30	43,5	24	11	17	5,85	8,0	1216 - EN 20 - A2 - 08
bis 9,5	M 18 x 1,5	M 20 x 1,5	8	32	45,5	24	13	19	7,95	7,0	1218 - EN 20 - A2 - 07
8,0 - 10,5			8	32	45,5	24	13	19	7,91	8,0	1218 - EN 20 - A2 - 08
9,0 - 11,5			8	32	45,5	24	13	19	7,82	9,0	1218 - EN 20 - A2 - 09
10,0 - 12,5			8	32	45,5	24	13	19	7,67	10,0	1218 - EN 20 - A2 - 10
bis 9,5	M 18 x 1,5	M 25 x 1,5	8	32	45,5	28	13	19	6,88	7,0	1218 - EN 25 - A2 - 07
8,0 - 10,5			8	32	45,5	28	13	19	6,84	8,0	1218 - EN 25 - A2 - 08
9,0 - 11,5			8	32	45,5	28	13	19	6,75	9,0	1218 - EN 25 - A2 - 09
10,0 - 12,5			8	32	45,5	28	13	19	6,60	10,0	1218 - EN 25 - A2 - 10
bis 9,5	M 18 x 1,5	M 32 x 1,5	8	32	45,5	35	13	19	9,57	7,0	1218 - EN 32 - A2 - 07
8,0 - 10,5			8	32	45,5	35	13	19	9,53	8,0	1218 - EN 32 - A2 - 08
9,0 - 11,5			8	32	45,5	35	13	19	9,40	9,0	1218 - EN 32 - A2 - 09
10,0 - 12,5			8	32	45,5	35	13	19	9,29	10,0	1218 - EN 32 - A2 - 10
bis 9,5	M 24 x 1,5	M 20 x 1,5	9	35	48,5	28	14	24	9,53	7,0	1224 - EN 20 - A2 - 07
8,0 - 10,5			9	35	48,5	28	14	24	9,59	8,0	1224 - EN 20 - A2 - 08
9,0 - 11,5			9	35	48,5	28	14	24	9,60	9,0	1224 - EN 20 - A2 - 09
10,0 - 12,5			9	35	48,5	28	14	24	9,62	10,6	1224 - EN 20 - A2 - 10
13,5 - 16,5			9	35	48,5	28	14	24	9,94	13,6	1224 - EN 20 - A2 - 13
bis 9,5	M 24 x 1,5	M 25 x 1,5	9	35	48,5	28	18	24	8,86	7,0	1224 - EN 25 - A2 - 07
8,0 - 10,5			9	35	48,5	28	18	24	8,92	8,0	1224 - EN 25 - A2 - 08
9,0 - 11,5			9	35	48,5	28	18	24	8,93	9,0	1224 - EN 25 - A2 - 09
10,0 - 12,5			9	35	48,5	28	18	24	8,95	10,6	1224 - EN 25 - A2 - 10
13,5 - 16,5			9	35	48,5	28	18	24	9,27	13,6	1224 - EN 25 - A2 - 13

Werkstoffe: Stutzen und Schraubbuchse: X8 Cr Ni S 18-9 (1.4305) DIN EN 10 088-3
Erdungseinsatz: Cu Zn 39 Pb 3 (CW 614 N) DIN EN 12 164 bzw. DIN EN 12 168

Oberflächen: Stutzen und Schraubbuchse blank

Erdungseinsatz: verchromt

Cu / Ni 5b Cr r DIN EN 12 540

Ausführung: DIN 89 280 und VG 88 812



Serie 12 - EN - A2

M 24 x 1,5 / M 32 x 1,5
bis
M 36 x 2 / M 50 x 1,5
Stahl, rostfrei
blank

Einführungen DIN 89 280; Form K; Ausrüstungsart VG 88 812

für Kabel: MGCG; MGCH nach DIN 89 158 und FMGCG; FMGCH nach DIN 89 159

VG 95 218-60 bis VG 95 218-66

mit Aussengewinde nach DIN EN 60 243

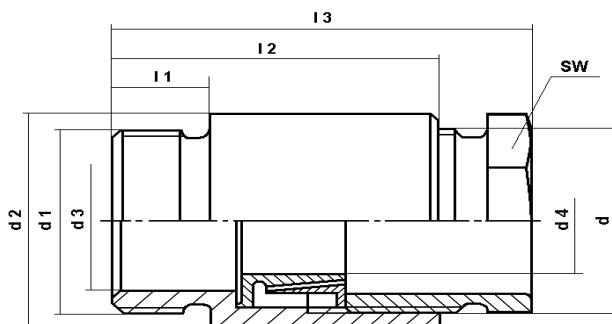
Einzelteile

Stutzen
Schraubbuchse, lang
Erdungseinsatz

Seite 15.1.3

Seite 15.2.1

Seite 11.6.2



für Kabel Auss.-Durchm.	metr. Feingewinde DIN 13 Teil7 d	metr. Feingewinde DIN 13 Teil 7 d1	l1	l2	l3 ca.	d2	d3	SW	kg / %	Erdungseinsatz d4	Artikel-Nr.
bis 9,5	M 24 x 1,5	M 32 x 1,5	9	35	48,5	35	18	24	14,56	7,0	1224 - EN 32 - A2 - 07
8,0 - 10,5			9	35	48,5	35	18	24	14,62	8,0	1224 - EN 32 - A2 - 08
9,0 - 11,5			9	35	48,5	35	18	24	14,63	9,0	1224 - EN 32 - A2 - 09
10,0 - 12,5			9	35	48,5	35	18	24	14,65	10,6	1224 - EN 32 - A2 - 10
13,5 - 16,5			9	35	48,5	35	18	24	14,97	13,6	1224 - EN 32 - A2 - 13
13,5 - 16,5	M 30 x 2	M 20 x 1,5	10	41	56,5	35	14	30	18,02	13,6	1230 - EN 20 - A2 - 13
13,5 - 16,5	M 30 x 2	M 25 x 1,5	10	41	56,5	35	18	30	19,13	13,6	1230 - EN 25 - A2 - 13
15,0 - 18,5			10	41	56,5	35	18	30	19,02	15,2	1230 - EN 25 - A2 - 15
16,5 - 20,0			10	41	56,5	35	18	30	19,20	16,7	1230 - EN 25 - A2 - 16
17,5 - 21,0			10	41	56,5	35	18	30	19,23	17,7	1230 - EN 25 - A2 - 17
13,5 - 16,5			M 30 x 2	M 32 x 1,5	10	41	56,5	35	24	30	20,19
15,0 - 18,5	10	41			56,5	35	24	30	20,08	15,2	1230 - EN 32 - A2 - 15
16,5 - 20,0	10	41			56,5	35	24	30	20,26	16,7	1230 - EN 32 - A2 - 16
17,5 - 21,0	10	41			56,5	35	24	30	20,29	17,7	1230 - EN 32 - A2 - 17
13,5 - 16,5	M 30 x 2	M 40 x 1,5			10	41	56,5	35	24	30	26,71
15,0 - 18,5			10	41	56,5	35	24	30	26,60	15,2	1230 - EN 40 - A2 - 15
16,5 - 20,0			10	41	56,5	35	24	30	26,78	16,7	1230 - EN 40 - A2 - 16
17,5 - 21,0			10	41	56,5	35	24	30	26,81	17,7	1230 - EN 40 - A2 - 17
17,5 - 21,0			M 36 x 2	M 32 x 1,5	11	45	59,5	41	24	36	26,35
19,0 - 22,5	11	45			59,5	41	24	36	26,34	19,0	1236 - EN 32 - A2 - 19
22,0 - 25,5	11	45			59,5	41	24	36	26,67	21,8	1236 - EN 32 - A2 - 21
17,5 - 21,0	M 36 x 2	M 40 x 1,5	11	45	59,5	45	30	36	27,98	17,7	1236 - EN 40 - A2 - 17
19,0 - 22,5			11	45	59,5	45	30	36	27,97	19,0	1236 - EN 40 - A2 - 19
22,0 - 25,5			11	45	59,5	45	30	36	28,30	21,8	1236 - EN 40 - A2 - 21
17,5 - 21,0	M 36 x 2	M 50 x 1,5	11	45	59,5	55	30	36	39,50	17,7	1236 - EN 50 - A2 - 17
19,0 - 22,5			11	45	59,5	55	30	36	39,54	19,0	1236 - EN 50 - A2 - 19
22,0 - 25,5			11	45	59,5	55	30	36	39,82	21,8	1236 - EN 50 - A2 - 21

Werkstoffe: Stutzen und Schraubbuchse: X8 Cr Ni S 18-9 (1.4305) DIN EN 10 088-3
Erdungseinsatz: Cu Zn 39 Pb 3 (CW 614 N) DIN EN 12 164 bzw. DIN EN 12 168

Oberflächen: Stutzen und Schraubbuchse blank
Erdungseinsatz verchromt
Cu / Ni 5b Cr r DIN EN 12 540

Ausführung: DIN 89 280 und VG 88 812



Einführungen DIN 89 280; Form K; Ausrüstungsart VG 88 812

für Kabel: MGCG; MGCH nach DIN 89 158 und FMGCG; FMGCH nach DIN 89 159

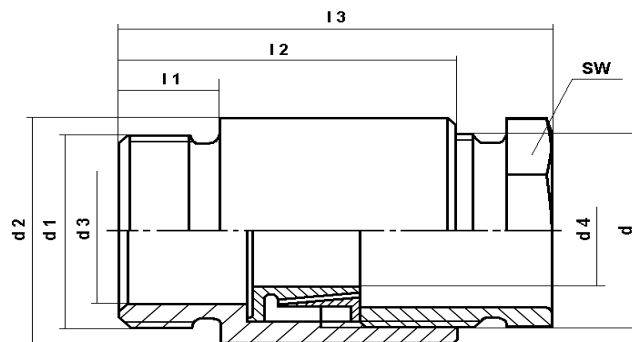
VG 95 218-60 bis VG 95 218-66

mit Aussengewinde nach DIN EN 60 243

Serie 12 - EN - A2

**M 45 x 2 / M 32 x 1,5
bis**

**M 72 x 2 / M 63 x 1,5
Stahl, rostfrei
blank**



Einzelteile

Stutzen	Seite 15.1.3
Schraubbuchse, lang	Seite 15.2.1
Erdungseinsatz	Seite 11.6.2

für Kabel Auss-Durchm.	metr. Feingewinde DIN 13 Teil 7 d	metr. Feingewinde DIN 13 Teil 6 d1	l1	l2	l3 ca.	d2	d3	SW	kg / %	Erdungseinsatz d4	Artikel-Nr.
23,5 - 27,0	M 45 x 2	M 32 x 1,5	11	48	65	51	24	46	44,06	23,8	1245 - EN 32 - A2 - 23
23,5 - 27,0	M 45 x 2	M 40 x 1,5	11	48	65	51	33	46	42,94	23,8	1245 - EN 40 - A2 - 23
27,0 - 31,5			11	48	65	51	33	46	43,38	27,4	1245 - EN 40 - A2 - 27
23,5 - 27,0	M 45 x 2	M 50 x 1,5	11	48	65	51	33	46	48,32	23,8	1245 - EN 50 - A2 - 23
27,0 - 31,5			11	48	65	51	33	46	48,76	27,4	1245 - EN 50 - A2 - 27
23,5 - 27,0	M 45 x 2	M 63 x 1,5	11	48	65	51	33	46	59,34	23,8	1245 - EN 63 - A2 - 23
27,0 - 31,5			11	48	65	51	33	46	59,78	27,4	1245 - EN 63 - A2 - 27
27,0 - 31,5	M 56 x 2	M 40 x 1,5	12	52	69,5	62	33	55	61,05	27,4	1256 - EN 40 - A2 - 27
30,0 - 33,5			12	52	69,5	62	33	55	60,87	30,0	1256 - EN 40 - A2 - 30
27,0 - 31,5	M 56 x 2	M 50 x 1,5	12	52	69,5	62	42	55	60,93	27,4	1256 - EN 50 - A2 - 27
30,0 - 33,5			12	52	69,5	62	42	55	60,75	30,0	1256 - EN 50 - A2 - 30
33,5 - 37,0			12	52	69,5	62	42	55	60,82	33,5	1256 - EN 50 - A2 - 33
36,5 - 40,0			12	52	69,5	62	42	55	60,21	36,6	1256 - EN 50 - A2 - 36
27,0 - 31,5	M 56 x 2	M 63 x 1,5	12	52	69,5	62	47	55	71,52	27,4	1256 - EN 63 - A2 - 27
30,0 - 33,5			12	52	69,5	62	47	55	71,34	30,0	1256 - EN 63 - A2 - 30
33,5 - 37,0			12	52	69,5	62	47	55	71,41	33,5	1256 - EN 63 - A2 - 33
36,5 - 40,0			12	52	69,5	62	47	55	70,80	36,6	1256 - EN 63 - A2 - 36
36,5 - 40,0	M 72 x 2	M 50 x 1,5	12	56	71,5	78	42	70	89,93	36,6	1272 - EN 50 - A2 - 36
41,0 - 44,5			12	56	71,5	78	42	70	90,02	41,2	1272 - EN 50 - A2 - 41
36,5 - 40,0	M 72 x 2	M 63 x 1,5	12	56	71,5	78	55	70	88,08	36,6	1272 - EN 63 - A2 - 36
41,0 - 44,5			12	56	71,5	78	55	70	88,17	41,2	1272 - EN 63 - A2 - 41
45,5 - 49,0			12	56	71,5	78	55	70	86,05	45,8	1272 - EN 63 - A2 - 45
48,0 - 51,5			12	56	71,5	78	55	70	88,22	48,0	1272 - EN 63 - A2 - 48

Werkstoffe: Stutzen und Schraubbuchse: X8 Cr Ni S 18-9 (1.4305) DIN EN 10 088-3
Erdungseinsatz: Cu Zn 39 Pb 3 (CW 614 N) DIN EN 12 164 bzw. DIN EN 12 168

Oberflächen: Stutzen und Schraubbuchse blank
Erdungseinsatz: verchromt
Cu / Ni 5b Cr r DIN EN 12 540

Ausführung: DIN 89 280 und VG 88 812



Einführungen DIN 89 280; Form K; Ausrüstungsart VG 88 812

für Kabel: MGCG; MGCH nach DIN 89 158 und FMGCG; FMGCH nach DIN 89 159

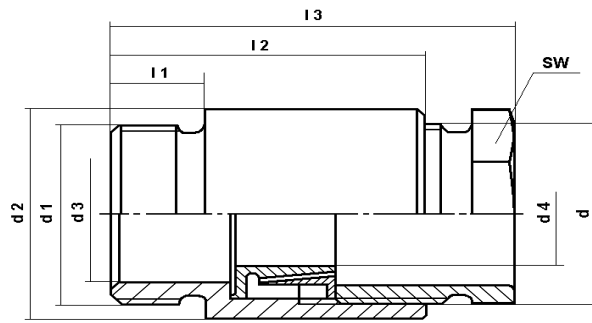
VG 95 218-60 bis VG 95 218-66

mit Aussengewinde nach DIN EN 60 243

Serie 12 - EN - A4

**M 16 x 1,5 / M 12 x 1,5
bis**

**M 24 x 1,5 / M 25 x 1,5
Stahl, amagnetisch
blank**



Einzelteile

Stutzen	Seite 15.1.4
Schraubbuchse, lang	Seite 15.2.1
Erdungseinsatz	Seite 11.6.2

für Kabel Auss-Durchm.	metr. Feingewinde DIN 13 Teil 6 d	metr. Feingewinde DIN 13 Teil 6 d1	l1	l2	l3 ca.	d2	d3	SW	kg / %	Erdungseinsatz d4	Artikel-Nr.
bis 7,5	M 16 x 1,5	M 12 x 1,5	7	30	43,5	19	7	17	4,76	6,0	1216 - EN 12 - A4 - 06
bis 8,5	M 16 x 1,5	M 20 x 1,5	7	30	43,5	24	11	17	5,88	6,0	1216 - EN 20 - A4 - 06
8,0 - 9,5			7	30	43,5	24	11	17	5,94	7,0	1216 - EN 20 - A4 - 07
9,0 - 10,5			7	30	43,5	24	11	17	5,85	8,0	1216 - EN 20 - A4 - 08
bis 9,5	M 18 x 1,5	M 20 x 1,5	8	32	45,5	24	13	19	7,95	7,0	1218 - EN 20 - A4 - 07
8,0 - 10,5			8	32	45,5	24	13	19	7,91	8,0	1218 - EN 20 - A4 - 08
9,0 - 11,5			8	32	45,5	24	13	19	7,82	9,0	1218 - EN 20 - A4 - 09
10,0 - 12,5			8	32	45,5	24	13	19	7,67	10,0	1218 - EN 20 - A4 - 10
bis 9,5	M 18 x 1,5	M 25 x 1,5	8	32	45,5	28	13	19	6,88	7,0	1218 - EN 25 - A4 - 07
8,0 - 10,5			8	32	45,5	28	13	19	6,84	8,0	1218 - EN 25 - A4 - 08
9,0 - 11,5			8	32	45,5	28	13	19	6,75	9,0	1218 - EN 25 - A4 - 09
10,0 - 12,5			8	32	45,5	28	13	19	6,60	10,0	1218 - EN 25 - A4 - 10
bis 9,5	M 18 x 1,5	M 32 x 1,5	8	32	45,5	35	13	19	9,57	7,0	1218 - EN 32 - A4 - 07
8,0 - 10,5			8	32	45,5	35	13	19	9,53	8,0	1218 - EN 32 - A4 - 08
9,0 - 11,5			8	32	45,5	35	13	19	9,40	9,0	1218 - EN 32 - A4 - 09
10,0 - 12,5			8	32	45,5	35	13	19	9,29	10,0	1218 - EN 32 - A4 - 10
bis 9,5	M 24 x 1,5	M 20 x 1,5	9	35	48,5	28	14	24	9,53	7,0	1224 - EN 20 - A4 - 07
8,0 - 10,5			9	35	48,5	28	14	24	9,59	8,0	1224 - EN 20 - A4 - 08
9,0 - 11,5			9	35	48,5	28	14	24	9,60	9,0	1224 - EN 20 - A4 - 09
10,0 - 12,5			9	35	48,5	28	14	24	9,62	10,6	1224 - EN 20 - A4 - 10
13,5 - 16,5			9	35	48,5	28	14	24	9,94	13,6	1224 - EN 20 - A4 - 13
bis 9,5	M 24 x 1,5	M 25 x 1,5	9	35	48,5	28	18	24	8,86	7,0	1224 - EN 25 - A4 - 07
8,0 - 10,5			9	35	48,5	28	18	24	8,92	8,0	1224 - EN 25 - A4 - 08
9,0 - 11,5			9	35	48,5	28	18	24	8,93	9,0	1224 - EN 25 - A4 - 09
10,0 - 12,5			9	35	48,5	28	18	24	8,95	10,6	1224 - EN 25 - A4 - 10
13,5 - 16,5			9	35	48,5	28	18	24	9,27	13,6	1224 - EN 25 - A4 - 13

Werkstoffe: Stutzen und Schraubbuchse: X6 Cr Ni Mo Ti 17-12-2 (1.4571) DIN EN 10 088-3
Erdungseinsatz: Cu Zn 39 Pb 3 (CW 614 N) DIN EN 12 164 bzw. DIN EN 12 168

Oberflächen: Stutzen und Schraubbuchse blank
Erdungseinsatz: verchromt
Cu / Ni 5b Cr r DIN EN 12 540

Ausführung: DIN 89 280 und VG 88 812



Serie 12 - EN - A4

**M 24 x 1,5 / M 32 x 1,5
bis
M 36 x 2 / M 50 x 1,5
Stahl, amagnetisch
blank**

Einführungen DIN 89 280; Form K; Ausrüstungsart VG 88 812

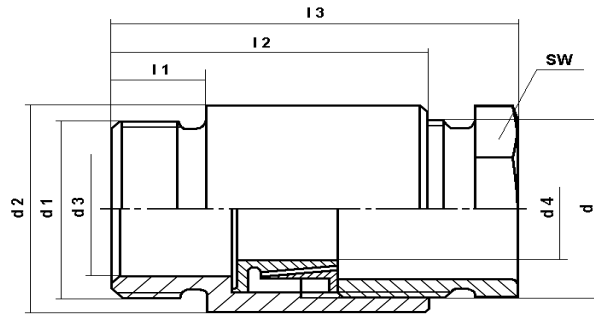
für Kabel: MGCG; MGCH nach DIN 89 158 und FMGCG; FMGCH nach DIN 89 159

VG 95 218-60 bis VG 95 218-66

mit Aussengewinde nach DIN EN 60 243

Einzelteile

Stutzen Seite 15.1.4
Schraubbuchse, lang Seite 15.2.1
Erdungseinsatz Seite 11.6.2



für Kabel Auss.-Durchm.	metr. Feingewinde DIN 13 Teil7 d	metr. Feingewinde DIN 13 Teil 7 d1	l1	l2	l3 ca.	d2	d3	SW	kg / %	Erdungseinsatz d4	Artikel-Nr.
13,5 - 16,5	M 30 x 2	M 25 x 1,5	10	41	56,5	35	18	30	19,13	13,6	1230 - EN 25 - A4 - 13
15,0 - 18,5			10	41	56,5	35	18	30	19,02	15,2	1230 - EN 25 - A4 - 15
16,5 - 20,0			10	41	56,5	35	18	30	19,20	16,7	1230 - EN 25 - A4 - 16
17,5 - 21,0			10	41	56,5	35	18	30	19,23	17,7	1230 - EN 25 - A4 - 17
13,5 - 16,5	M 30 x 2	M 32 x 1,5	10	41	56,5	35	24	30	20,19	13,6	1230 - EN 32 - A4 - 13
15,0 - 18,5			10	41	56,5	35	24	30	20,08	15,2	1230 - EN 32 - A4 - 15
16,5 - 20,0			10	41	56,5	35	24	30	20,26	16,7	1230 - EN 32 - A4 - 16
17,5 - 21,0			10	41	56,5	35	24	30	20,29	17,7	1230 - EN 32 - A4 - 17
13,5 - 16,5	M 30 x 2	M 40 x 1,5	10	41	56,5	35	24	30	26,71	13,6	1230 - EN 40 - A4 - 13
15,0 - 18,5			10	41	56,5	35	24	30	26,60	15,2	1230 - EN 40 - A4 - 15
16,5 - 20,0			10	41	56,5	35	24	30	26,78	16,7	1230 - EN 40 - A4 - 16
17,5 - 21,0			10	41	56,5	35	24	30	26,81	17,7	1230 - EN 40 - A4 - 17
17,5 - 21,0	M 36 x 2	M 32 x 1,5	11	45	59,5	41	24	36	26,35	17,7	1236 - EN 32 - A4 - 17
19,0 - 22,5			11	45	59,5	41	24	36	26,34	19,0	1236 - EN 32 - A4 - 19
22,0 - 25,5			11	45	59,5	41	24	36	26,67	21,8	1236 - EN 32 - A4 - 21
17,5 - 21,0	M 36 x 2	M 40 x 1,5	11	45	59,5	45	30	36	27,98	17,7	1236 - EN 40 - A4 - 17
19,0 - 22,5			11	45	59,5	45	30	36	27,97	19,0	1236 - EN 40 - A4 - 19
22,0 - 25,5			11	45	59,5	45	30	36	28,30	21,8	1236 - EN 40 - A4 - 21
17,5 - 21,0	M 36 x 2	M 50 x 1,5	11	45	59,5	55	30	36	39,50	17,7	1236 - EN 50 - A4 - 17
19,0 - 22,5			11	45	59,5	55	30	36	39,54	19,0	1236 - EN 50 - A4 - 19
22,0 - 25,5			11	45	59,5	55	30	36	39,82	21,8	1236 - EN 50 - A4 - 21

Werkstoffe: Stutzen und Schraubbuchse: X6 Cr Ni Mo Ti 17-12-2 (1.4571) DIN EN 10 088-3
Erdungseinsatz: Cu Zn 39 Pb 3 (CW 614 N) DIN EN 12 164 bzw. DIN EN 12 168

Oberflächen: Stutzen und Schraubbuchse blank
Erdungseinsatz verchromt
Cu / Ni 5b Cr r DIN EN 12 540

Ausführung: DIN 89 280 und VG 88 812



Einführungen DIN 89 280; Form K; Ausrüstungsart VG 88 812

für Kabel: MGCG; MGCH nach DIN 89 158 und FMGCG; FMGCH nach DIN 89 159

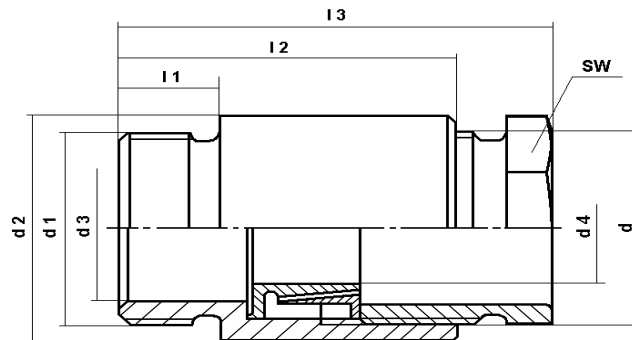
VG 95 218-60 bis VG 95 218-66

mit Aussengewinde nach DIN EN 60 243

Serie 12 - EN - A4

**M 45 x 2 / M 32 x 1,5
bis**

**M 72 x 2 / M 63 x 1,5
Stahl, amagnetisch
blank**



Einzelteile

Stutzen	Seite 15.1.4
Schraubbuchse, lang	Seite 15.2.1
Erdungseinsatz	Seite 11.6.2

für Kabel Auss-Durchm.	metr. Feingewinde DIN 13 Teil 7 d	metr. Feingewinde DIN 13 Teil 6 d1	l1	l2	l3 ca.	d2	d3	SW	kg / %	Erdungseinsatz d4	Artikel-Nr.
23,5 - 27,0	M 45 x 2	M 32 x 1,5	11	48	65	51	24	46	44,06	23,8	1245 - EN 32 - A4 - 23
23,5 - 27,0	M 45 x 2	M 40 x 1,5	11	48	65	51	33	46	42,94	23,8	1245 - EN 40 - A4 - 23
27,0 - 31,5			11	48	65	51	33	46	43,38	27,4	1245 - EN 40 - A4 - 27
23,5 - 27,0	M 45 x 2	M 50 x 1,5	11	48	65	51	33	46	48,32	23,8	1245 - EN 50 - A4 - 23
27,0 - 31,5			11	48	65	51	33	46	48,76	27,4	1245 - EN 50 - A4 - 27
23,5 - 27,0	M 45 x 2	M 63 x 1,5	11	48	65	51	33	46	59,34	23,8	1245 - EN 63 - A4 - 23
27,0 - 31,5			11	48	65	51	33	46	59,78	27,4	1245 - EN 63 - A4 - 27
27,0 - 31,5	M 56 x 2	M 40 x 1,5	12	52	69,5	62	33	55	61,05	27,4	1256 - EN 40 - A4 - 27
30,0 - 33,5			12	52	69,5	62	33	55	60,87	30,0	1256 - EN 40 - A4 - 30
27,0 - 31,5	M 56 x 2	M 50 x 1,5	12	52	69,5	62	42	55	60,93	27,4	1256 - EN 50 - A4 - 27
30,0 - 33,5			12	52	69,5	62	42	55	60,75	30,0	1256 - EN 50 - A4 - 30
33,5 - 37,0			12	52	69,5	62	42	55	60,82	33,5	1256 - EN 50 - A4 - 33
36,5 - 40,0			12	52	69,5	62	42	55	60,21	36,6	1256 - EN 50 - A4 - 36
27,0 - 31,5	M 56 x 2	M 63 x 1,5	12	52	69,5	62	47	55	71,52	27,4	1256 - EN 63 - A4 - 27
30,0 - 33,5			12	52	69,5	62	47	55	71,34	30,0	1256 - EN 63 - A4 - 30
33,5 - 37,0			12	52	69,5	62	47	55	71,41	33,5	1256 - EN 63 - A4 - 33
36,5 - 40,0			12	52	69,5	62	47	55	70,80	36,6	1256 - EN 63 - A4 - 36
36,5 - 40,0	M 72 x 2	M 50 x 1,5	12	56	71,5	78	42	70	89,93	36,6	1272 - EN 50 - A4 - 36
41,0 - 44,5			12	56	71,5	78	42	70	90,02	41,2	1272 - EN 50 - A4 - 41
36,5 - 40,0	M 72 x 2	M 63 x 1,5	12	56	71,5	78	55	70	88,08	36,6	1272 - EN 63 - A4 - 36
41,0 - 44,5			12	56	71,5	78	55	70	88,17	41,2	1272 - EN 63 - A4 - 41
45,5 - 49,0			12	56	71,5	78	55	70	86,05	45,8	1272 - EN 63 - A4 - 45
48,0 - 51,5			12	56	71,5	78	55	70	88,22	48,0	1272 - EN 63 - A4 - 48

Werkstoffe: Stutzen und Schraubbuchse: X6 Cr Ni Mo Ti 17-12-2 (1.4571) DIN EN 10 088-3
Erdungseinsatz: Cu Zn 39 Pb 3 (CW 614 N) DIN EN 12 164 bzw. DIN EN 12 168

Oberflächen: Stutzen und Schraubbuchse blank
Erdungseinsatz: verchromt
Cu / Ni 5b Cr r DIN EN 12 540

Ausführung: DIN 89 280 und VG 88 812



Einführungen DIN 89 280; Form K; Ausrüstungsart VG 88 812

für Kabel: MGCG; MGCH nach DIN 89 158 und FMGCG; FMGCH nach DIN 89 159

VG 95 218-60 bis VG 95 218-66

mit Aussengewinde nach DIN EN 60 243

Serie 12 - EN - St

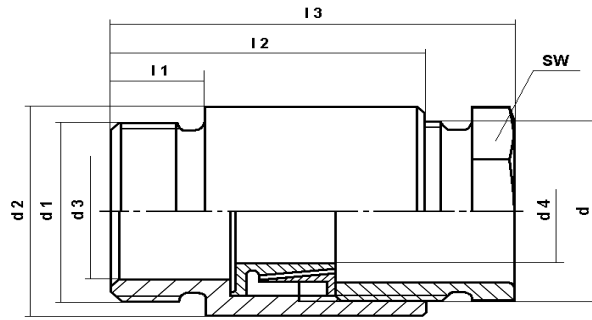
M 16 x 1,5 / M 12 x 1,5

bis

M 24 x 1,5 / M 25 x 1,5

Stahl

verzinkt



Einzelteile

Stutzen	Seite 16.1.2
Schraubbuchse, lang	Seite 16.2.1
Erdungseinsatz	Seite 11.6.2

für Kabel Auss-Durchm.	metr. Feingewinde DIN 13 Teil 6 d	metr. Feingewinde DIN 13 Teil 6 d1	l1	l2	l3 ca.	d2	d3	SW	kg / %	Erdungseinsatz d4	Artikel-Nr.
bis 7,5	M 16 x 1,5	M 12 x 1,5	7	30	43,5	19	7	17	4,76	6,0	1216 - EN 12 - St - 06
bis 8,5	M 16 x 1,5	M 20 x 1,5	7	30	43,5	24	11	17	5,88	6,0	1216 - EN 20 - St - 06
8,0 - 9,5			7	30	43,5	24	11	17	5,94	7,0	1216 - EN 20 - St - 07
9,0 - 10,5			7	30	43,5	24	11	17	5,85	8,0	1216 - EN 20 - St - 08
bis 9,5	M 18 x 1,5	M 20 x 1,5	8	32	45,5	24	13	19	7,95	7,0	1218 - EN 20 - St - 07
8,0 - 10,5			8	32	45,5	24	13	19	7,91	8,0	1218 - EN 20 - St - 08
9,0 - 11,5			8	32	45,5	24	13	19	7,82	9,0	1218 - EN 20 - St - 09
10,0 - 12,5			8	32	45,5	24	13	19	7,67	10,0	1218 - EN 20 - St - 10
bis 9,5	M 18 x 1,5	M 25 x 1,5	8	32	45,5	28	13	19	6,88	7,0	1218 - EN 25 - St - 07
8,0 - 10,5			8	32	45,5	28	13	19	6,84	8,0	1218 - EN 25 - St - 08
9,0 - 11,5			8	32	45,5	28	13	19	6,75	9,0	1218 - EN 25 - St - 09
10,0 - 12,5			8	32	45,5	28	13	19	6,60	10,0	1218 - EN 25 - St - 10
bis 9,5	M 18 x 1,5	M 32 x 1,5	8	32	45,5	35	13	19	9,57	7,0	1218 - EN 32 - St - 07
8,0 - 10,5			8	32	45,5	35	13	19	9,53	8,0	1218 - EN 32 - St - 08
9,0 - 11,5			8	32	45,5	35	13	19	9,40	9,0	1218 - EN 32 - St - 09
10,0 - 12,5			8	32	45,5	35	13	19	9,29	10,0	1218 - EN 32 - St - 10
bis 9,5	M 24 x 1,5	M 20 x 1,5	9	35	48,5	28	14	24	9,53	7,0	1224 - EN 20 - St - 07
8,0 - 10,5			9	35	48,5	28	14	24	9,59	8,0	1224 - EN 20 - St - 08
9,0 - 11,5			9	35	48,5	28	14	24	9,60	9,0	1224 - EN 20 - St - 09
10,0 - 12,5			9	35	48,5	28	14	24	9,62	10,6	1224 - EN 20 - St - 10
13,5 - 16,5			9	35	48,5	28	14	24	9,94	13,6	1224 - EN 20 - St - 13
bis 9,5	M 24 x 1,5	M 25 x 1,5	9	35	48,5	28	18	24	8,86	7,0	1224 - EN 25 - St - 07
8,0 - 10,5			9	35	48,5	28	18	24	8,92	8,0	1224 - EN 25 - St - 08
9,0 - 11,5			9	35	48,5	28	18	24	8,93	9,0	1224 - EN 25 - St - 09
10,0 - 12,5			9	35	48,5	28	18	24	8,95	10,6	1224 - EN 25 - St - 10
13,5 - 16,5			9	35	48,5	28	18	24	9,27	13,6	1224 - EN 25 - St - 13

Werkstoffe: Stutzen und Schraubbuchse: 11 S Mn Pb 30+C DIN EN 10 278
Erdungseinsatz: Cu Zn 39 Pb 3 (CW 614 N) DIN EN 12 164 bzw. DIN EN 12 168

Oberflächen: Stutzen und Schraubbuchse galvanisch verzinkt
Fe / Zn 5 DIN 50 961

Erdungseinsatz: verchromt
Cu / Ni 5b Cr r DIN EN 12 540

Ausführung: DIN 89 280 und VG 88 812



Serie 12 - EN - St

M 24 x 1,5 / M 25 x 1,5
bis
M 36 x 2 / M 50 x 1,5
Stahl
verzinkt

Einführungen DIN 89 280; Form K; Ausrüstungsart VG 88 812

für Kabel: MGCG; MGCH nach DIN 89 158 und FMGCG; FMGCH nach DIN 89 159

VG 95 218-60 bis VG 95 218-66

mit Aussengewinde nach DIN EN 60 243

Einzelteile

Stützen

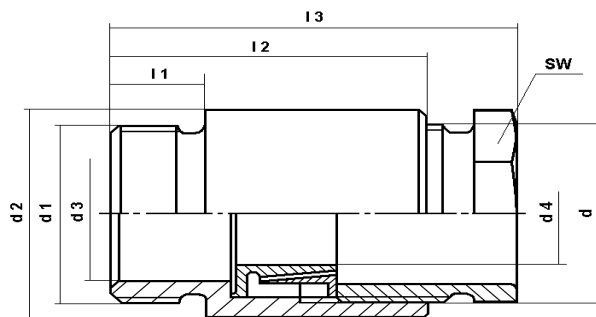
Seite 16.1.2

Schraubbuchse, lang

Seite 16.2.1

Erdungseinsatz

Seite 11.6.2



für Kabel Auss.-Durchm.	metr. Feingewinde DIN 13 Teil 7 d	metr. Feingewinde DIN 13 Teil 7 d1	l1	l2	l3 ca.	d2	d3	SW	kg / %	Erdungseinsatz d4	Artikel-Nr.
13,5 - 16,5	M 30 x 2	M 25 x 1,5	10	41	56,5	35	18	30	19,13	13,6	1230 - EN 25 - St - 13
15,0 - 18,5			10	41	56,5	35	18	30	19,02	15,2	1230 - EN 25 - St - 15
16,5 - 20,0			10	41	56,5	35	18	30	19,20	16,7	1230 - EN 25 - St - 16
17,5 - 21,0			10	41	56,5	35	18	30	19,23	17,7	1230 - EN 25 - St - 17
13,5 - 16,5	M 30 x 2	M 32 x 1,5	10	41	56,5	35	24	30	20,19	13,6	1230 - EN 32 - St - 13
15,0 - 18,5			10	41	56,5	35	24	30	20,08	15,2	1230 - EN 32 - St - 15
16,5 - 20,0			10	41	56,5	35	24	30	20,26	16,7	1230 - EN 32 - St - 16
17,5 - 21,0			10	41	56,5	35	24	30	20,29	17,7	1230 - EN 32 - St - 17
13,5 - 16,5	M 30 x 2	M 40 x 1,5	10	41	56,5	35	24	30	26,71	13,6	1230 - EN 40 - St - 13
15,0 - 18,5			10	41	56,5	35	24	30	26,60	15,2	1230 - EN 40 - St - 15
16,5 - 20,0			10	41	56,5	35	24	30	26,78	16,7	1230 - EN 40 - St - 16
17,5 - 21,0			10	41	56,5	35	24	30	26,81	17,7	1230 - EN 40 - St - 17
17,5 - 21,0	M 36 x 2	M 32 x 1,5	11	45	59,5	41	24	36	26,35	17,7	1236 - EN 32 - St - 17
19,0 - 22,5			11	45	59,5	41	24	36	26,34	19,0	1236 - EN 32 - St - 19
22,0 - 25,5			11	45	59,5	41	24	36	26,67	21,8	1236 - EN 32 - St - 21
17,5 - 21,0	M 36 x 2	M 40 x 1,5	11	45	59,5	45	30	36	27,98	17,7	1236 - EN 40 - St - 17
19,0 - 22,5			11	45	59,5	45	30	36	27,97	19,0	1236 - EN 40 - St - 19
22,0 - 25,5			11	45	59,5	45	30	36	28,30	21,8	1236 - EN 40 - St - 21
17,5 - 21,0	M 36 x 2	M 50 x 1,5	11	45	59,5	55	30	36	39,50	17,7	1236 - EN 50 - St - 17
19,0 - 22,5			11	45	59,5	55	30	36	39,54	19,0	1236 - EN 50 - St - 19
22,0 - 25,5			11	45	59,5	55	30	36	39,82	21,8	1236 - EN 50 - St - 21

Werkstoffe: Stützen und Schraubbuchse: 11 S Mn Pb 30+C DIN EN 10 278
Erdungseinsatz: Cu Zn 39 Pb 3 (CW 614 N) DIN EN 12 164 bzw. DIN EN 12 168

Oberflächen: Stützen und Schraubbuchse galvanisch verzinkt
Fe / Zn 5 DIN 50 961
Erdungseinsatz verchromt
Cu / Ni 5b Cr r DIN EN 12 540

Ausführung: DIN 89 280 und VG 88 812



Einführungen DIN 89 280; Form K; Ausrüstungsart VG 88 812

für Kabel: MGCG; MGCH nach DIN 89 158 und FMGCG; FMGCH nach DIN 89 159

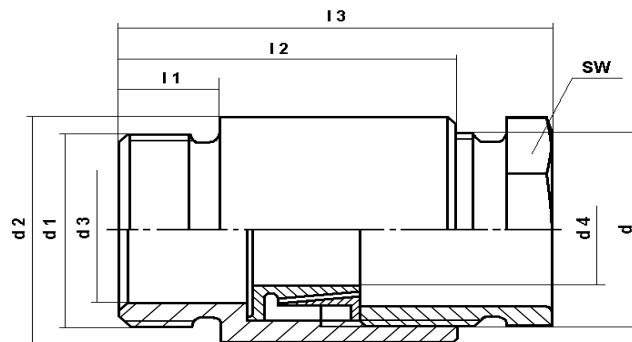
VG 95 218-60 bis VG 95 218-66

mit Aussengewinde nach DIN EN 60 243

Serie 12 - EN - St

**M 45 x 2 / M 32 x 1,5
bis**

**M 72 x 2 / M 63 x 1,5
Stahl
verzinkt**



Einzelteile

Stutzen	Seite 16.1.2
Schraubbuchse, lang	Seite 16.2.1
Erdungseinsatz	Seite 11.6.2

für Kabel Auss-Durchm.	metr. Feingewinde DIN 13 Teil 7 d	metr. Feingewinde DIN 13 Teil 6 d1	l1	l2	l3 ca.	d2	d3	SW	kg / %	Erdungseinsatz d4	Artikel-Nr.
23,5 - 27,0	M 45 x 2	M 32 x 1,5	11	48	65	51	24	46	44,06	23,8	1245 - EN 32 - St - 23
23,5 - 27,0	M 45 x 2	M 40 x 1,5	11	48	65	51	33	46	42,94	23,8	1245 - EN 40 - St - 23
27,0 - 31,5			11	48	65	51	33	46	43,38	27,4	1245 - EN 40 - St - 27
23,5 - 27,0	M 45 x 2	M 50 x 1,5	11	48	65	51	33	46	48,32	23,8	1245 - EN 50 - St - 23
27,0 - 31,5			11	48	65	51	33	46	48,76	27,4	1245 - EN 50 - St - 27
23,5 - 27,0	M 45 x 2	M 63 x 1,5	11	48	65	51	33	46	59,34	23,8	1245 - EN 63 - St - 23
27,0 - 31,5			11	48	65	51	33	46	59,78	27,4	1245 - EN 63 - St - 27
27,0 - 31,5	M 56 x 2	M 40 x 1,5	12	52	69,5	62	33	55	61,05	27,4	1256 - EN 40 - St - 27
30,0 - 33,5			12	52	69,5	62	33	55	60,87	30,0	1256 - EN 40 - St - 30
27,0 - 31,5	M 56 x 2	M 50 x 1,5	12	52	69,5	62	42	55	60,93	27,4	1256 - EN 50 - St - 27
30,0 - 33,5			12	52	69,5	62	42	55	60,75	30,0	1256 - EN 50 - St - 30
33,5 - 37,0			12	52	69,5	62	42	55	60,82	33,5	1256 - EN 50 - St - 33
36,5 - 40,0			12	52	69,5	62	42	55	60,21	36,6	1256 - EN 50 - St - 36
27,0 - 31,5	M 56 x 2	M 63 x 1,5	12	52	69,5	62	47	55	71,52	27,4	1256 - EN 63 - St - 27
30,0 - 33,5			12	52	69,5	62	47	55	71,34	30,0	1256 - EN 63 - St - 30
33,5 - 37,0			12	52	69,5	62	47	55	71,41	33,5	1256 - EN 63 - St - 33
36,5 - 40,0			12	52	69,5	62	47	55	70,80	36,6	1256 - EN 63 - St - 36
36,5 - 40,0	M 72 x 2	M 50 x 1,5	12	56	71,5	78	42	70	89,93	36,6	1272 - EN 50 - St - 36
41,0 - 44,5			12	56	71,5	78	42	70	90,02	41,2	1272 - EN 50 - St - 41
36,5 - 40,0	M 72 x 2	M 63 x 1,5	12	56	71,5	78	55	70	88,08	36,6	1272 - EN 63 - St - 36
41,0 - 44,5			12	56	71,5	78	55	70	88,17	41,2	1272 - EN 63 - St - 41
45,5 - 49,0			12	56	71,5	78	55	70	86,05	45,8	1272 - EN 63 - St - 45
48,0 - 51,5			12	56	71,5	78	55	70	88,22	48,0	1272 - EN 63 - St - 48

Werkstoffe: Stutzen und Schraubbuchse: 11 S Mn Pb 30+C DIN EN 10 278
Erdungseinsatz: Cu Zn 39 Pb 3 (CW 614 N) DIN EN 12 164 bzw. DIN EN 12 168

Oberflächen: Stutzen und Schraubbuchse blank
Fe / Zn 5 DIN 50 961
Erdungseinsatz: verchromt
Cu / Ni 5b Cr r DIN EN 12 540

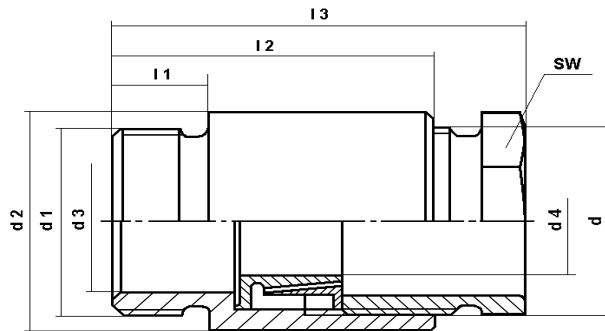
Ausführung: DIN 89 280 und VG 88 812



Einführungen DIN 89 280; Form K Ausrüstungsart VG 88 812

für Kabel: MGCG; MGCH nach DIN 89 158 und FMGCG; FMGCH nach DIN 89 159
VG 95 218-60 bis VG 95 218-66
mit Aussengewinde nach DIN 40 430 (Pg - Gewinde)

Serie 12 - Pg
M 16 x 1,5 / Pg 7
bis
M 24 x 1,5 / Pg 9
Messing
blank



Einzelteile
Stutzen Seite 10.1.5
Schraubbuchse, lang Seite 10.2.1
Erdungseinsatz Seite 11.6.2

für Kabel Auss.-Durchm.	metr. Feingewinde DIN 13 Teil 6 d	Panzergerinde DIN 40 430 d1	l1	l2	l3 ca.	d2	d3	SW	kg / %	Erdungseinsatz d4	Artikel-Nr.
bis 10,5	M 16 x 1,5	Pg 7	7	30	42,5	19	8	17	5,00	8,0	1216 - Pg 7 - 08
bis 10,5	M 16 x 1,5	Pg 9	7	30	42,5	19	11	17	4,95	8,0	1216 - Pg 9 - 08
bis 10,5	M 16 x 1,5	Pg 11	7	30	42,5	22	11	17	5,76	8,0	1216 - Pg 11 - 08
bis 9,5	M 18 x 1,5	Pg 9	8	32	45,5	22	11	19	6,70	7,0	1218 - Pg 9 - 07
8,0 - 10,5			8	32	45,5	22	11	19	6,66	8,0	1218 - Pg 9 - 08
9,0 - 11,5			8	32	45,5	22	11	19	6,57	9,0	1218 - Pg 9 - 09
10,0 - 12,5			8	32	45,5	22	11	19	6,42	10,0	1218 - Pg 9 - 10
bis 9,5	M 18 x 1,5	Pg 11	8	32	45,5	22	13	19	6,86	7,0	1218 - Pg 11 - 07
8,0 - 10,5			8	32	45,5	22	13	19	6,82	8,0	1218 - Pg 11 - 08
9,0 - 11,5			8	32	45,5	22	13	19	6,73	9,0	1218 - Pg 11 - 09
10,0 - 12,5			8	32	45,5	22	13	19	6,58	10,0	1218 - Pg 11 - 10
bis 9,5	M 18 x 1,5	Pg 13,5	8	32	45,5	22	13	19	7,29	7,0	1218 - Pg 13,5 - 07
8,0 - 10,5			8	32	45,5	22	13	19	7,25	8,0	1218 - Pg 13,5 - 08
9,0 - 11,5			8	32	45,5	22	13	19	7,16	9,0	1218 - Pg 13,5 - 09
10,0 - 12,5			8	32	45,5	22	13	19	7,01	10,0	1218 - Pg 13,5 - 10
bis 9,5	M 18 x 1,5	Pg 16	8	32	45,5	22	13	19	8,04	7,0	1218 - Pg 16 - 07
8,0 - 10,5			8	32	45,5	22	13	19	8,00	8,0	1218 - Pg 16 - 08
9,0 - 11,5			8	32	45,5	22	13	19	7,91	9,0	1218 - Pg 16 - 09
10,0 - 12,5			8	32	45,5	22	13	19	7,76	10,0	1218 - Pg 16 - 10
bis 9,5	M 18 x 1,5	Pg 21	8	32	45,5	22	13	19	10,89	7,0	1218 - Pg 21 - 07
8,0 - 10,5			8	32	45,5	22	13	19	10,84	8,0	1218 - Pg 21 - 08
9,0 - 11,5			8	32	45,5	22	13	19	10,75	9,0	1218 - Pg 21 - 09
10,0 - 12,5			8	32	45,5	22	13	19	10,60	10,0	1218 - Pg 21 - 10
bis 9,5	M 24 x 1,5	Pg 9	9	35	48,5	28	11	24	9,37	7,0	1224 - Pg 9 - 07
8,0 - 10,5			9	35	48,5	28	11	24	9,43	8,0	1224 - Pg 9 - 08
9,0 - 11,5			9	35	48,5	28	11	24	9,44	9,0	1224 - Pg 9 - 09
10,0 - 13,0			9	35	48,5	28	11	24	8,46	10,6	1224 - Pg 9 - 10
13,5 - 16,5			9	35	48,5	28	11	24	8,48	13,6	1224 - Pg 9 - 13

Werkstoffe: Stutzen, Schraubbuchse, Erdungseinsatz: Cu Zn 39 Pb 3 (CW 614 N) DIN EN 12 164 bzw. DIN EN 12 168
Oberflächen: Stutzen und Schraubbuchse blank; Erdungseinsatz verchromt
Cu / Ni 5b Cr r DIN EN 12 540
Ausführung: DIN 89 280 und VG 88 812



Serie 12 - Pg

M 24 x 1,5 / Pg 11

bis

M 36 x 2 / Pg 21

Messing

blank

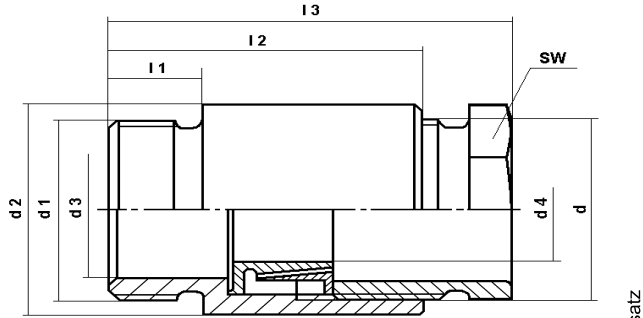
Einführungen DIN 89 280; Form K
Ausrüstungsart VG 88 812

für Kabel: MGCG; MGCH nach DIN 89 158 und FMGCG; FMGCH nach DIN 89 159
VG 95 218-60 bis VG 95 218-66

mit Aussengewinde nach DIN 40 430 (Pg - Gewinde)

Einzelteile

Stutzen Seite 10.1.5
Schraubbuchse, lang Seite 10.2.1
Erdungseinsatz Seite 11.6.2



für Kabel		metr. Feingewinde DIN 13 Teil 6	Panzergewinde DIN 40 430								Erdungseinsatz	Artikel-Nr.
Auss.-Durchm.	d	d1	d1	l1	l2	l3 ca.	d2	d3	SW	kg / %	d4	
bis 9,5				9	35	48,5	28	13	24	9,66	7,0	1224 - Pg 11 - 07
8,0 - 10,5				9	35	48,5	28	13	24	9,72	8,0	1224 - Pg 11 - 08
9,0 - 11,5	M 24 x 1,5	Pg 11		9	35	48,5	28	13	24	9,73	9,0	1224 - Pg 11 - 09
10,0 - 13,0				9	35	48,5	28	13	24	9,75	10,6	1224 - Pg 11 - 10
13,5 - 16,5				9	35	48,5	28	13	24	10,07	13,6	1224 - Pg 11 - 13
bis 9,5				9	35	48,5	28	15	24	9,43	7,0	1224 - Pg 13,5 - 07
8,0 - 10,5				9	35	48,5	28	15	24	9,49	8,0	1224 - Pg 13,5 - 08
9,0 - 11,5	M 24 x 1,5	Pg 13,5		9	35	48,5	28	15	24	9,50	9,0	1224 - Pg 13,5 - 09
10,0 - 13,0				9	35	48,5	28	15	24	9,52	10,6	1224 - Pg 13,5 - 10
13,5 - 16,5				9	35	48,5	28	15	24	9,84	13,6	1224 - Pg 13,5 - 13
bis 9,5				9	35	48,5	28	17,5	24	9,55	7,0	1224 - Pg 16 - 07
8,0 - 10,5				9	35	48,5	28	17,5	24	9,61	8,0	1224 - Pg 16 - 08
9,0 - 11,5	M 24 x 1,5	Pg 16		9	35	48,5	28	17,5	24	9,62	9,0	1224 - Pg 16 - 09
10,0 - 13,0				9	35	48,5	28	17,5	24	9,64	10,6	1224 - Pg 16 - 10
13,5 - 16,5				9	35	48,5	28	17,5	24	9,96	13,6	1224 - Pg 16 - 13
bis 9,5				9	35	48,5	28	18	24	11,51	7,0	1224 - Pg 21 - 07
8,0 - 10,5				9	35	48,5	28	18	24	11,57	8,0	1224 - Pg 21 - 08
9,0 - 11,5	M 24 x 1,5	Pg 21		9	35	48,5	28	18	24	11,58	9,0	1224 - Pg 21 - 09
10,0 - 13,0				9	35	48,5	28	18	24	11,60	10,6	1224 - Pg 21 - 10
13,5 - 16,5				9	35	48,5	28	18	24	11,92	13,6	1224 - Pg 21 - 13
13,5 - 16,5				10	41	54,5	35	24	30	17,58	13,6	1230 - Pg 21 - 13
15,0 - 18,5	M 30 x 2	Pg 21		10	41	54,5	35	24	30	17,47	15,2	1230 - Pg 21 - 15
16,5 - 20,0				10	41	54,5	35	24	30	17,65	16,7	1230 - Pg 21 - 16
17,5 - 21,0				10	41	54,5	35	24	30	17,68	17,7	1230 - Pg 21 - 17
13,5 - 16,5				10	41	54,5	41	24	30	22,18	13,6	1230 - Pg 29 - 13
15,0 - 18,5	M 30 x 2	Pg 29		10	41	54,5	41	24	30	22,07	15,2	1230 - Pg 29 - 15
16,5 - 20,0				10	41	54,5	41	24	30	22,25	16,7	1230 - Pg 29 - 16
17,5 - 21,0				10	41	54,5	41	24	30	22,28	17,7	1230 - Pg 29 - 17
17,5 - 21,0				11	45	59,5	41	30	36	24,31	17,7	1236 - Pg 21 - 17
19,0 - 22,5	M 36 x 2	Pg 21		11	45	59,5	41	30	36	24,30	19,0	1236 - Pg 21 - 19
22,0 - 25,5				11	45	59,5	41	30	36	24,63	21,8	1236 - Pg 21 - 21

Werkstoffe: Stutzen, Schraubbuchse, Erdungseinsatz: Cu Zn 39 Pb 3 (CW 614 N) DIN EN 12 164 bzw. DIN EN 12 168

Oberflächen: Stutzen und Schraubbuchse blank; Erdungseinsatz verchromt
Cu / Ni 5b Cr r DIN EN 12 540

Ausführung: DIN 89 280 und VG 88 812

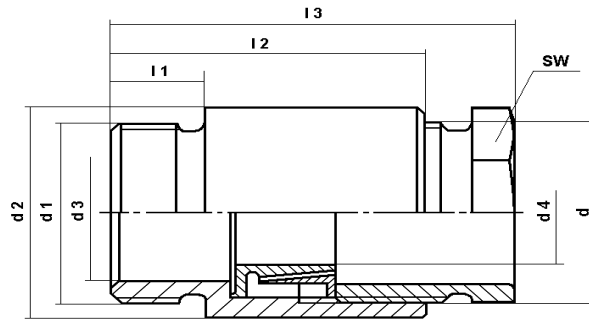


Einführungen DIN 89 280; Form K Ausrüstungsart VG 88 812

für Kabel: MGCG; MGCH nach DIN 89 158 und FMGCG; FMGCH nach DIN 89 159
VG 95 218-60 bis VG 95 218-66

mit Aussengewinde nach DIN 40 430 (Pg - Gewinde)

Serie 12 - Pg
M 36 x 2 / Pg 29
bis
M 72 x 2 / Pg 48
Messing
blank



Einzelteile	
Stutzen	Seite 10.1.5
Schraubbuchse, lang	Seite 10.1.6
Erdungseinsatz	Seite 10.2.1 Seite 11.6.2

für Kabel Auss.-Durchm.	metr. Feingewinde DIN 13 Teil 6 d	Panzergewinde DIN 40 430 d1	l1	l2	l3 ca.	d2	d3	SW	kg / %	Erdungseinsatz d4	Artikel-Nr.
17,5 - 21,0	M 36 x 2	Pg 29	11	45	59,5	41	30	36	24,69	17,7	1236 - Pg 29 - 17
19,0 - 22,5			11	45	59,5	41	30	36	24,68	19,0	1236 - Pg 29 - 19
22,0 - 25,5			11	45	59,5	41	30	36	25,01	21,8	1236 - Pg 29 - 21
23,5 - 27,0	M 45 x 2	Pg 29	11	48	65	51	30	46	41,15	23,8	1245 - Pg 29 - 23
27,0 - 31,5			11	48	65	51	30	46	41,59	27,4	1245 - Pg 29 - 27
23,5 - 27,0	M 45 x 2	Pg 36	11	48	65	51	30	46	42,08	23,8	1245 - Pg 36 - 23
27,0 - 31,5			11	48	65	51	30	46	42,52	27,4	1245 - Pg 36 - 27
27,0 - 31,5	M 56 x 2	Pg 42	12	52	69,5	62	47	55	56,76	27,4	1256 - Pg 42 - 27
30,0 - 33,5			12	52	69,5	62	47	55	56,58	30,0	1256 - Pg 42 - 30
33,5 - 37,0			12	52	69,5	62	47	55	56,65	33,5	1256 - Pg 42 - 33
36,5 - 40,0			12	52	69,5	62	47	55	56,04	36,6	1256 - Pg 42 - 36
27,0 - 31,5	M 56 x 2	Pg 48	12	52	69,5	62	47	55	60,67	27,4	1256 - Pg 48 - 27
30,0 - 33,5			12	52	69,5	62	47	55	60,49	30,0	1256 - Pg 48 - 30
33,5 - 37,0			12	52	69,5	62	47	55	60,56	33,5	1256 - Pg 48 - 33
36,5 - 40,0			12	52	69,5	62	47	55	59,95	36,6	1256 - Pg 48 - 36
36,5 - 40,0	M 72 x 2	Pg 42	12	56	71,5	78	47	70	84,61	36,6	1272 - Pg 42 - 36
41,0 - 44,5			12	56	71,5	78	47	70	84,70	41,2	1272 - Pg 42 - 41
45,5 - 49,0			12	56	71,5	78	47	70	82,58	45,8	1272 - Pg 42 - 45
48,0 - 51,5			12	56	71,5	78	47	70	84,75	48,0	1272 - Pg 42 - 48
36,5 - 40,0	M 72 x 2	Pg 48	12	56	71,5	78	50	70	86,27	36,6	1272 - Pg 48 - 36
41,0 - 44,5			12	56	71,5	78	50	70	86,36	41,2	1272 - Pg 48 - 41
45,5 - 49,0			12	56	71,5	78	50	70	84,24	45,8	1272 - Pg 48 - 45
48,0 - 51,5			12	56	71,5	78	50	70	86,41	48,0	1272 - Pg 48 - 48

Werkstoffe: Stutzen, Schraubbuchse, Erdungseinsatz: Cu Zn 39 Pb 3 (CW 614 N) DIN EN 12 164 bzw. DIN EN 12 168

Oberflächen: Stutzen und Schraubbuchse blank; Erdungseinsatz verchromt
Cu / Ni 5b Cr r DIN EN 12 540

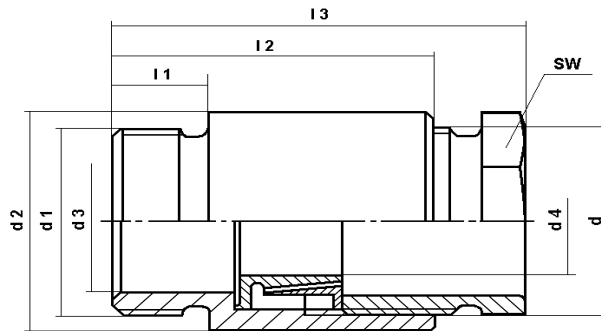
Ausführung: DIN 89 280 und VG 88 812



Einführungen DIN 89 280; Form K Ausrüstungsart VG 88 812

für Kabel: MGCG; MGCH nach DIN 89 158 und FMGCG; FMGCH nach DIN 89 159
VG 95 218-60 bis VG 95 218-66
mit Aussengewinde nach DIN 40 430 (Pg - Gewinde)

Serie 12 - Pg - Ni
M 16 x 1,5 / Pg 7
bis
M 24 x 1,5 / Pg 9
**Messing
vernickelt**



Einzelteile
Stutzen Seite 12.1.5
Schraubbuchse, lang Seite 12.2.1
Erdungseinsatz Seite 11.6.2

für Kabel Auss.-Durchm.	metr. Feingewinde DIN 13 Teil 6 d	Panzergewinde DIN 40 430 d1	l1	l2	l3 ca.	d2	d3	SW	kg / %	Erdungseinsatz d4	Artikel-Nr.
bis 10,5	M 16 x 1,5	Pg 7	7	30	42,5	19	8	17	5,00	8,0	1216 - Pg 7 - Ni - 08
bis 10,5	M 16 x 1,5	Pg 9	7	30	42,5	19	11	17	4,95	8,0	1216 - Pg 9 - Ni - 08
bis 10,5	M 16 x 1,5	Pg 11	7	30	42,5	22	11	17	5,76	8,0	1216 - Pg 11 - Ni - 08
bis 9,5	M 18 x 1,5	Pg 9	8	32	45,5	22	11	19	6,70	7,0	1218 - Pg 9 - Ni - 07
8,0 - 10,5			8	32	45,5	22	11	19	6,66	8,0	1218 - Pg 9 - Ni - 08
9,0 - 11,5			8	32	45,5	22	11	19	6,57	9,0	1218 - Pg 9 - Ni - 09
10,0 - 12,5			8	32	45,5	22	11	19	6,42	10,0	1218 - Pg 9 - Ni - 10
bis 9,5	M 18 x 1,5	Pg 11	8	32	45,5	22	13	19	6,86	7,0	1218 - Pg 11 - Ni - 07
8,0 - 10,5			8	32	45,5	22	13	19	6,82	8,0	1218 - Pg 11 - Ni - 08
9,0 - 11,5			8	32	45,5	22	13	19	6,73	9,0	1218 - Pg 11 - Ni - 09
10,0 - 12,5			8	32	45,5	22	13	19	6,58	10,0	1218 - Pg 11 - Ni - 10
bis 9,5	M 18 x 1,5	Pg 13,5	8	32	45,5	22	13	19	7,29	7,0	1218 - Pg 13,5 - Ni - 07
8,0 - 10,5			8	32	45,5	22	13	19	7,25	8,0	1218 - Pg 13,5 - Ni - 08
9,0 - 11,5			8	32	45,5	22	13	19	7,16	9,0	1218 - Pg 13,5 - Ni - 09
10,0 - 12,5			8	32	45,5	22	13	19	7,01	10,0	1218 - Pg 13,5 - Ni - 10
bis 9,5	M 18 x 1,5	Pg 16	8	32	45,5	22	13	19	8,04	7,0	1218 - Pg 16 - Ni - 07
8,0 - 10,5			8	32	45,5	22	13	19	8,00	8,0	1218 - Pg 16 - Ni - 08
9,0 - 11,5			8	32	45,5	22	13	19	7,91	9,0	1218 - Pg 16 - Ni - 09
10,0 - 12,5			8	32	45,5	22	13	19	7,76	10,0	1218 - Pg 16 - Ni - 10
bis 9,5	M 18 x 1,5	Pg 21	8	32	45,5	22	13	19	10,89	7,0	1218 - Pg 21 - Ni - 07
8,0 - 10,5			8	32	45,5	22	13	19	10,84	8,0	1218 - Pg 21 - Ni - 08
9,0 - 11,5			8	32	45,5	22	13	19	10,75	9,0	1218 - Pg 21 - Ni - 09
10,0 - 12,5			8	32	45,5	22	13	19	10,60	10,0	1218 - Pg 21 - Ni - 10
bis 9,5	M 24 x 1,5	Pg 9	9	35	48,5	28	11	24	9,37	7,0	1224 - Pg 9 - Ni - 07
8,0 - 10,5			9	35	48,5	28	11	24	9,43	8,0	1224 - Pg 9 - Ni - 08
9,0 - 11,5			9	35	48,5	28	11	24	9,44	9,0	1224 - Pg 9 - Ni - 09
10,0 - 13,0			9	35	48,5	28	11	24	8,46	10,6	1224 - Pg 9 - Ni - 10
13,5 - 16,5			9	35	48,5	28	11	24	8,48	13,6	1224 - Pg 9 - Ni - 13

Werkstoffe: Stutzen, Schraubbuchse und Erdungseinsatz: Cu Zn 39 Pb 3 (CW 614 N) DIN EN 12 164 bzw. DIN EN 12 168

Oberflächen: Stutzen und Schraubbuchse vernickelt

Cu / Ni 5b DIN EN 12 540

Erdungseinsatz verchromt

Cu / Ni 5b Cr r DIN EN 12 540

Ausführung: DIN 89 280 und VG 88 812



Serie 12 - Pg - Ni

M 24 x 1,5 / Pg 11

bis

M 36 x 2 / Pg 21

Messing

vernickelt

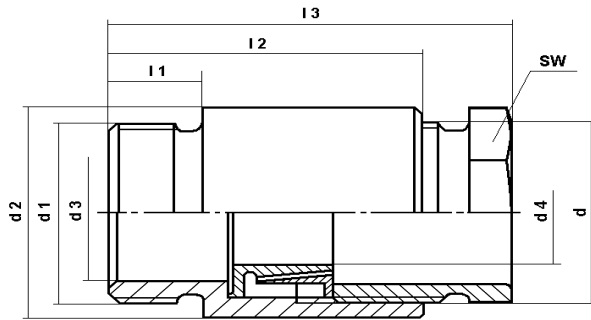
Einführungen DIN 89 280; Form K
Ausrüstungsart VG 88 812

für Kabel: MGCG; MGCH nach DIN 89 158 und FMGCG; FMGCH nach DIN 89 159
VG 95 218-60 bis VG 95 218-66

mit Aussengewinde nach DIN 40 430 (Pg - Gewinde)

Einzelteile

Stutzen Seite 12.1.5
Schraubbuchse, lang Seite 12.2.1
Erdungseinsatz Seite 11.6.2



für Kabel		metr. Feingewinde DIN 13 Teil 6	Panzergewinde DIN 40 430								Erdungseinsatz	Artikel-Nr.
Auss.-Durchm.	d	d1	d1	l1	l2	l3 ca.	d2	d3	SW	kg / %	d4	
bis 9,5	M 24 x 1,5	Pg 11	9	35	48,5	28	13	24	9,66	7,0	1224 - Pg 11 - Ni - 07	
8,0 - 10,5											1224 - Pg 11 - Ni - 08	
9,0 - 11,5											1224 - Pg 11 - Ni - 09	
10,0 - 13,0											1224 - Pg 11 - Ni - 10	
13,5 - 16,5											1224 - Pg 11 - Ni - 13	
bis 9,5	M 24 x 1,5	Pg 13,5	9	35	48,5	28	15	24	9,43	7,0	1224 - Pg 13,5 - Ni - 07	
8,0 - 10,5											1224 - Pg 13,5 - Ni - 08	
9,0 - 11,5											1224 - Pg 13,5 - Ni - 09	
10,0 - 13,0											1224 - Pg 13,5 - Ni - 10	
13,5 - 16,5											1224 - Pg 13,5 - Ni - 13	
bis 9,5	M 24 x 1,5	Pg 16	9	35	48,5	28	17,5	24	9,55	7,0	1224 - Pg 16 - Ni - 07	
8,0 - 10,5											1224 - Pg 16 - Ni - 08	
9,0 - 11,5											1224 - Pg 16 - Ni - 09	
10,0 - 13,0											1224 - Pg 16 - Ni - 10	
13,5 - 16,5											1224 - Pg 16 - Ni - 13	
bis 9,5	M 24 x 1,5	Pg 21	9	35	48,5	28	18	24	11,51	7,0	1224 - Pg 21 - Ni - 07	
8,0 - 10,5											1224 - Pg 21 - Ni - 08	
9,0 - 11,5											1224 - Pg 21 - Ni - 09	
10,0 - 13,0											1224 - Pg 21 - Ni - 10	
13,5 - 16,5											1224 - Pg 21 - Ni - 13	
13,5 - 16,5	M 30 x 2	Pg 21	10	41	54,5	35	24	30	17,58	13,6	1230 - Pg 21 - Ni - 13	
15,0 - 18,5											1230 - Pg 21 - Ni - 15	
16,5 - 20,0											1230 - Pg 21 - Ni - 16	
17,5 - 21,0											1230 - Pg 21 - Ni - 17	
13,5 - 16,5	M 30 x 2	Pg 29	10	41	54,5	41	24	30	22,18	13,6	1230 - Pg 29 - Ni - 13	
15,0 - 18,5											1230 - Pg 29 - Ni - 15	
16,5 - 20,0											1230 - Pg 29 - Ni - 16	
17,5 - 21,0											1230 - Pg 29 - Ni - 17	
17,5 - 21,0	M 36 x 2	Pg 21	11	45	59,5	41	30	36	24,31	17,7	1236 - Pg 21 - Ni - 17	
19,0 - 22,5											1236 - Pg 21 - Ni - 19	
22,0 - 25,5											1236 - Pg 21 - Ni - 21	

Werkstoffe: Stutzen, Schraubbuchse und Erdungseinsatz: Cu Zn 39 Pb 3 (CW 614 N) DIN EN 12 164 bzw. DIN EN 12 168

Oberflächen: Stutzen und Schraubbuchse vernickelt

Cu / Ni 5b DIN EN 12 540

Erdungseinsatz verchromt

Cu / Ni 5b Cr r DIN EN 12 540

Ausführung: DIN 89 280 und VG 88 812



Einführungen DIN 89 280; Form K Ausrüstungsart VG 88 812

für Kabel: MGCG; MGCH nach DIN 89 158 und FMGCG; FMGCH nach DIN 89 159
VG 95 218-60 bis VG 95 218-66

mit Aussengewinde nach DIN 40 430 (Pg - Gewinde)

Serie 12 - Pg - Ni

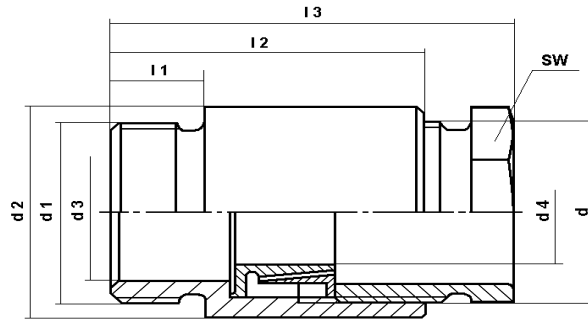
M 36 x 2 / Pg 29

bis

M 72 x 2 / Pg 48

Messing

vernickelt



Einzelteile

Stutzen	Seite 12.1.5
Schraubbuchse, lang	Seite 12.1.6
Erdungseinsatz	Seite 11.6.2

für Kabel Auss.-Durchm.	metr. Feingewinde DIN 13 Teil 6 d	Panzergewinde DIN 40 430 d1	l1	l2	l3 ca.	d2	d3	SW	kg / %	Erdungseinsatz d4	Artikel-Nr.
17,5 - 21,0	M 36 x 2	Pg 29	11	45	59,5	41	30	36	24,69	17,7	1236 - Pg 29 - Ni - 17
19,0 - 22,5			11	45	59,5	41	30	36	24,68	19,0	1236 - Pg 29 - Ni - 19
22,0 - 25,5			11	45	59,5	41	30	36	25,01	21,8	1236 - Pg 29 - Ni - 21
23,5 - 27,0	M 45 x 2	Pg 29	11	48	65	51	30	46	41,15	23,8	1245 - Pg 29 - Ni - 23
27,0 - 31,5			11	48	65	51	30	46	41,59	27,4	1245 - Pg 29 - Ni - 27
23,5 - 27,0	M 45 x 2	Pg 36	11	48	65	51	30	46	42,08	23,8	1245 - Pg 36 - Ni - 23
27,0 - 31,5			11	48	65	51	30	46	42,52	27,4	1245 - Pg 36 - Ni - 27
27,0 - 31,5	M 56 x 2	Pg 42	12	52	69,5	62	47	55	56,76	27,4	1256 - Pg 42 - Ni - 27
30,0 - 33,5			12	52	69,5	62	47	55	56,58	30,0	1256 - Pg 42 - Ni - 30
33,5 - 37,0			12	52	69,5	62	47	55	56,65	33,5	1256 - Pg 42 - Ni - 33
36,5 - 40,0			12	52	69,5	62	47	55	56,04	36,6	1256 - Pg 42 - Ni - 36
27,0 - 31,5	M 56 x 2	Pg 48	12	52	69,5	62	47	55	60,67	27,4	1256 - Pg 48 - Ni - 27
30,0 - 33,5			12	52	69,5	62	47	55	60,49	30,0	1256 - Pg 48 - Ni - 30
33,5 - 37,0			12	52	69,5	62	47	55	60,56	33,5	1256 - Pg 48 - Ni - 33
36,5 - 40,0			12	52	69,5	62	47	55	59,95	36,6	1256 - Pg 48 - Ni - 36
36,5 - 40,0	M 72 x 2	Pg 42	12	56	71,5	78	47	70	84,61	36,6	1272 - Pg 42 - Ni - 36
41,0 - 44,5			12	56	71,5	78	47	70	84,70	41,2	1272 - Pg 42 - Ni - 41
45,5 - 49,0			12	56	71,5	78	47	70	82,58	45,8	1272 - Pg 42 - Ni - 45
48,0 - 51,5			12	56	71,5	78	47	70	84,75	48,0	1272 - Pg 42 - Ni - 48
36,5 - 40,0	M 72 x 2	Pg 48	12	56	71,5	78	50	70	86,27	36,6	1272 - Pg 48 - Ni - 36
41,0 - 44,5			12	56	71,5	78	50	70	86,36	41,2	1272 - Pg 48 - Ni - 41
45,5 - 49,0			12	56	71,5	78	50	70	84,24	45,8	1272 - Pg 48 - Ni - 45
48,0 - 51,5			12	56	71,5	78	50	70	86,41	48,0	1272 - Pg 48 - Ni - 48

Werkstoffe: Stutzen, Schraubbuchse und Erdungseinsatz: Cu Zn 39 Pb 3 (CW 614 N) DIN EN 12 164 bzw. DIN EN 12 168

Oberflächen: Stutzen und Schraubbuchse vernickelt

Cu / Ni 5b DIN EN 12 540

Erdungseinsatz verchromt

Cu / Ni 5b Cr r DIN EN 12 540

Ausführung: DIN 89 280 und VG 88 812



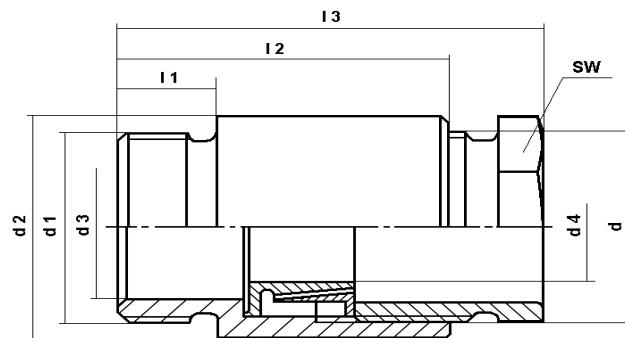
Einführungen DIN 89 280; Form K; Ausrüstungsart: VG 88 812

für Kabel: MGCG; MGCH; nach DIN 89 158; FMGCG; FMGCG nach DIN 89 159

VG 95 218-60 bis VG 95 218-66

mit Aussengewinde (Rohrgewinde) nach DIN 228

Serie 12 - G
M 18 x 1,5 / G 1/4
bis
M 24 x 1,5 / G 3/4
Messing
blank



Einzelteile

Stutzen	Seite 10.1.7
Schraubbuchse, lang	Seite 10.2.1
Erdungseinsatz	Seite 11.6.2

für Kabel Auss.-Durchm.	metr. Feingewinde DIN 13 Teil 6 d	Rohrgewinde DIN 228 d1	l1	l2	l3 ca.	d2	d3	SW	kg / %	Erdungseinsatz d4	Artikel-Nr.
bis 9,5	M 18 x 1,5	G 1/4	10	34	47,5	22	8,5	19	7,16	7,0	1218 - G 1/4 - 07
8,0 - 10,5			10	34	47,5	22	8,5	19	7,12	8,0	1218 - G 1/4 - 08
bis 9,5	M 18 x 1,5	G 3/8	10	34	47,5	22	11	19	7,26	7,0	1218 - G 3/8 - 07
8,0 - 10,5			10	34	47,5	22	11	19	7,22	8,0	1218 - G 3/8 - 08
9,0 - 11,5			10	34	47,5	22	11	19	7,13	9,0	1218 - G 3/8 - 09
bis 9,5	M 18 x 1,5	G 1/2	10	34	47,5	25	13	19	8,26	7,0	1218 - G 1/2 - 07
8,0 - 10,5			10	34	47,5	25	13	19	8,22	8,0	1218 - G 1/2 - 08
9,0 - 11,5			10	34	47,5	25	13	19	8,13	9,0	1218 - G 1/2 - 09
10,0 - 12,5			10	34	47,5	25	13	19	7,98	10,0	1218 - G 1/2 - 10
bis 9,5	M 24 x 1,5	G 1/4	10	36	49,5	28	8,5	24	9,33	7,0	1224 - G 1/4 - 07
8,0 - 10,5			10	36	49,5	28	8,5	24	9,39	8,0	1224 - G 1/4 - 08
bis 9,5	M 24 x 1,5	G 3/8	10	36	49,5	28	11	24	9,53	7,0	1224 - G 3/8 - 07
8,0 - 10,5			10	36	49,5	28	11	24	9,59	8,0	1224 - G 3/8 - 08
9,0 - 11,5			10	36	49,5	28	11	24	9,60	9,0	1224 - G 3/8 - 09
bis 9,5	M 24 x 1,5	G 1/2	10	36	49,5	28	14	24	9,83	7,0	1224 - G 1/2 - 07
8,0 - 10,5			10	36	49,5	28	14	24	9,89	8,0	1224 - G 1/2 - 08
9,0 - 11,5			10	36	49,5	28	14	24	9,90	9,0	1224 - G 1/2 - 09
10,0 - 13,0			10	36	49,5	28	14	24	9,92	10,6	1224 - G 1/2 - 10
bis 9,5	M 24 x 1,5	G 5/8	11	37	50,5	28	14	24	10,33	7,0	1224 - G 5/8 - 07
8,0 - 10,5			11	37	50,5	28	14	24	10,39	8,0	1224 - G 5/8 - 08
9,0 - 11,5			11	37	50,5	28	14	24	10,40	9,0	1224 - G 5/8 - 09
10,0 - 13,0			11	37	50,5	28	14	24	10,42	10,6	1224 - G 5/8 - 10
13,6 - 16,5			11	37	50,5	28	14	24	10,74	13,6	1224 - G 5/8 - 13
bis 9,5	M 24 x 1,5	G 3/4	11	37	50,5	28	14	24	12,63	7,0	1224 - G 3/4 - 07
8,0 - 10,5			11	37	50,5	28	14	24	12,69	8,0	1224 - G 3/4 - 08
9,0 - 11,5			11	37	50,5	28	14	24	12,70	9,0	1224 - G 3/4 - 09
10,0 - 13,0			11	37	50,5	28	14	24	12,72	10,6	1224 - G 3/4 - 10
13,6 - 16,5			11	37	50,5	28	14	24	13,04	13,6	1224 - G 3/4 - 13

Werkstoffe: Stutzen, Schraubbuchse und Erdungseinsatz: Cu Zn 39 Pb 3 (CW 614 N) DIN EN 12 164 bzw. DIN EN 12 168

Oberflächen: Stutzen und Schraubbuchse blank; Erdungseinsatz verchromt
 Cu / Ni 5b Cr r DIN EN 12 540

Ausführung: DIN 89 280 und VG 88 812



Serie 12 - G

M 24 x 1,5 / G 1

bis

M 36 x 2 / G 1 1/2

Messing

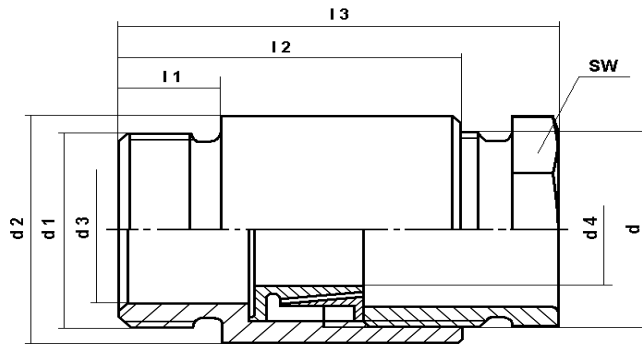
blank

Einführungen DIN 89 280; Form K; Ausrüstungsart: VG 88 812

für Kabel: MGCG; MGCH nach DIN 89 168; FMGCG; FMGHG nach DIN 89 159

VG 95 218-60 bis VG 95 218-66

mit Aussengewinde (Rohrgewinde) nach DIN 228



Einzelteile

Stutzen
Schraubbuchse, lang
Erdungseinsatz

Seite 10.1.7

Seite 10.2.1

Seite 11.6.2

für Kabel Auss.-Durchm.	metr. Feingewinde DIN 13 Teil 6 bzw. Teil 7 d	Rohrgewinde DIN 228 d1	l1	l2	l3 ca.	d2	d3	SW	kg / %	Erdungseinsatz d4	Artikel-Nr.
bis - 9,5	M 24 x 1,5	G 1	13	39	52,5	40	18	24	17,03	7,0	1224 - G 1 - 07
8,0 - 10,5			13	39	52,5	40	18	24	17,09	8,0	1224 - G 1 - 08
9,0 - 11,5			13	39	52,5	40	18	24	16,78	9,0	1224 - G 1 - 09
10,0 - 13,0			13	39	52,5	40	18	24	17,44	10,6	1224 - G 1 - 10
13,6 - 16,5			13	39	52,5	40	18	24	16,73	13,6	1224 - G 1 - 13
13,5 - 16,5	M 30 x 2	G 1/2	10	41	54,5	35	15	30	19,52	13,6	1230 - G 1/2 - 13
13,5 - 16,5	M 30 x 2	G 3/4	11	42	55,5	35	18	30	20,32	13,6	1230 - G 3/4 - 13
15,0 - 18,5			11	42	55,5	35	18	30	20,21	15,2	1230 - G 3/4 - 15
16,5 - 20,0			11	42	55,5	35	18	30	20,39	16,7	1230 - G 3/4 - 16
17,5 - 21,0			11	42	55,5	35	18	30	20,42	17,7	1230 - G 3/4 - 17
13,5 - 16,5	M 30 x 2	G 1	13	44	57,5	41	24	30	22,92	13,6	1230 - G 1 - 13
15,0 - 18,5			13	44	57,5	41	24	30	22,81	15,2	1230 - G 1 - 15
16,5 - 20,0			13	44	57,5	41	24	30	22,99	16,7	1230 - G 1 - 16
17,5 - 21,0			13	44	57,5	41	24	30	23,02	17,7	1230 - G 1 - 17
13,5 - 16,5	M 30 x 2	G 1 1/4	13	44	57,5	45	24	30	29,52	13,6	1230 - G 1 1/4 - 13
15,0 - 18,5			13	44	57,5	45	24	30	29,41	15,2	1230 - G 1 1/4 - 15
16,5 - 20,0			13	44	57,5	45	24	30	29,59	16,7	1230 - G 1 1/4 - 16
17,5 - 21,0			13	44	57,5	45	24	30	29,62	17,7	1230 - G 1 1/4 - 17
17,5 - 21,0	M 36 x 2	G 1	13	47	61,5	41	24	36	28,01	17,7	1236 - G 1 - 17
19,0 - 22,5			13	47	61,5	41	24	36	28,00	19,0	1236 - G 1 - 19
22,0 - 25,5			13	47	61,5	41	24	36	28,33	21,8	1236 - G 1 - 21
17,5 - 21,0	M 36 x 2	G 1 1/4	13	48	62,5	50	30	36	33,54	17,7	1236 - G 1 1/4 - 17
19,0 - 22,5			13	48	62,5	50	30	36	33,53	19,0	1236 - G 1 1/4 - 19
22,0 - 25,5			13	48	62,5	50	30	36	33,86	21,8	1236 - G 1 1/4 - 21
17,5 - 21,0	M 36 x 2	G 1 1/2	14	48	62,5	50	30	36	39,04	17,7	1236 - G 1 1/2 - 17
19,0 - 22,5			14	48	62,5	50	30	36	39,03	19,0	1236 - G 1 1/2 - 19
22,0 - 25,5			14	48	62,5	50	30	36	39,36	21,8	1236 - G 1 1/2 - 21

Werkstoffe: Stutzen, Schraubbuchse und Erdungseinsatz: Cu Zn 39 Pb 3 (CW 614 N) DIN EN 12 164 bzw. DIN EN 12 168

Oberflächen: Stutzen und Schraubbuchse blank; Erdungseinsatz verchromt

Cu / Ni 5b Cr r DIN EN 12 540

Ausführung: DIN 89 280 und VG 88 812



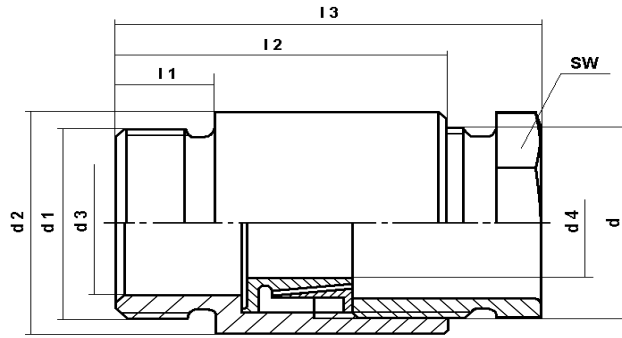
Einführungen DIN 89 280; Form K; Ausrüstungsart: VG 88 812

für Kabel: MGCG; MGCH; nach DIN 89 158; FMGCG; FMGCH nach DIN 89 159

VG 95 218-60 bis VG 95 218-66

mit Aussengewinde (Rohrgewinde) nach DIN 228

Serie 12 - G
M 45 x 2 / G 1
 bis
M 72 x 2 / G 2 1/2
Messing
blank



Einzelteile
 Stutzen Seite 10.1.7
 Schraubbuchse, lang Seite 10.2.1
 Erdungseinsatz Seite 11.6.2

für Kabel		metr. Feingewinde	Rohrgewinde	l1	l2	l3 ca.	d2	d3	SW	kg / %	Erdungseinsatz	Artikel-Nr.
Auss.-Durchm.	d	DIN 13 Teil 6	DIN 228								d4	
23,5 - 27,0	27,0	M 45 x 2	G 1	13	50	64,5	50	25	45	44,16	23,0	1245 - G 1 - 23
27,0 - 31,5	31,5			13	50	64,5	50	25	45	44,60	27,0	1245 - G 1 - 27
23,5 - 27,0	27,0	M 45 x 2	G 1 1/4	14	51	65,5	51	33	45	44,76	23,0	1245 - G 1 1/4 - 23
27,0 - 31,5	31,5			14	51	65,5	51	33	45	45,20	27,0	1245 - G 1 1/4 - 27
23,5 - 27,0	27,0	M 45 x 2	G 1 1/2	14	51	65,5	51	37	45	45,06	23,0	1245 - G 1 1/2 - 23
27,0 - 31,5	31,5			14	51	65,5	51	37	45	45,50	27,0	1245 - G 1 1/2 - 27
27,0 - 31,5	31,5	M 56 x 2	G 1 1/4	14	54	71,5	62	33	55	62,12	27,4	1256 - G 1 1/4 - 27
30,0 - 33,5	33,5			14	54	71,5	62	33	55	61,94	30,0	1256 - G 1 1/4 - 30
33,5 - 37,0	37,0			14	54	71,5	62	33	55	62,01	33,5	1256 - G 1 1/4 - 33
36,5 - 40,0	40,0			14	54	71,5	62	33	55	61,40	36,6	1256 - G 1 1/4 - 36
27,0 - 31,5	31,5	M 56 x 2	G 1 1/2	14	54	71,5	62	40	55	60,82	27,4	1256 - G 1 1/2 - 27
30,0 - 33,5	33,5			14	54	71,5	62	40	55	60,64	30,0	1256 - G 1 1/2 - 30
33,5 - 27,0	27,0			14	54	71,5	62	40	55	60,71	33,5	1256 - G 1 1/2 - 33
36,5 - 40,0	40,0			14	54	71,5	62	40	55	60,10	36,6	1256 - G 1 1/2 - 36
27,0 - 31,5	31,5	M 56 x 2	G 1 3/4	15	55	72,5	62	44	55	62,92	27,4	1256 - G 1 3/4 - 27
30,0 - 33,5	33,5			15	55	72,5	62	44	55	62,74	30,0	1256 - G 1 3/4 - 30
33,5 - 27,0	27,0			15	55	72,5	62	44	55	62,81	33,5	1256 - G 1 3/4 - 33
36,5 - 40,0	40,0			15	55	72,5	62	44	55	62,20	36,6	1256 - G 1 3/4 - 36
36,5 - 40,0	40,0	M 72 x 2	G 2	16	60	76,5	78	50	70	91,82	36,6	1272 - G 2 - 36
41,0 - 44,5	44,5			16	60	76,5	78	50	70	91,91	41,2	1272 - G 2 - 41
45,5 - 49,0	49,0			16	60	76,5	78	50	70	89,79	45,8	1272 - G 2 - 45
48,0 - 51,5	51,5			16	60	76,5	78	50	70	91,96	48,0	1272 - G 2 - 48
36,5 - 40,0	40,0	M 72 x 2	G 2 1/4	16	60	76,5	78	56	70	91,32	36,6	1272 - G 2 1/4 - 36
41,0 - 44,5	44,5			16	60	76,5	78	56	70	91,41	41,2	1272 - G 2 1/4 - 41
45,5 - 49,0	49,0			16	60	76,5	78	56	70	89,29	45,8	1272 - G 2 1/4 - 45
48,0 - 51,5	51,5			16	60	76,5	78	56	70	91,46	48,0	1272 - G 2 1/4 - 48
36,5 - 40,0	40,0	M 72 x 2	G 2 1/2	16	60	76,5	80	61	70	106,82	36,6	1272 - G 2 1/2 - 36
41,0 - 44,5	44,5			16	60	76,5	80	61	70	106,91	41,2	1272 - G 2 1/2 - 41
45,5 - 49,0	49,0			16	60	76,5	80	61	70	104,79	45,8	1272 - G 2 1/2 - 45
48,0 - 51,5	51,5			16	60	76,5	80	61	70	106,96	48,0	1272 - G 2 1/2 - 48

Werkstoffe: Stutzen, Schraubbuchse und Erdungseinsatz: Cu Zn 39 Pb 3 (CW 614 N) DIN EN 12 164 bzw. DIN EN 12 168

Oberflächen: Stutzen und Schraubbuchse blank; Erdungseinsatz verchromt
 Cu / Ni 5b Cr r DIN EN 12 540

Ausführung: DIN 89 280 und VG 88 812



Einführungen DIN 89 280; Form K; Ausrüstungsart: VG 88 812

für Kabel: MGCG; MGCH; nach DIN 89 158; FMGCG; FMGCH nach DIN 89 159

VG 95 218-60 bis VG 95 218-66

mit Aussengewinde (Rohrgewinde) nach DIN 228

Serie 12 - G - Ni

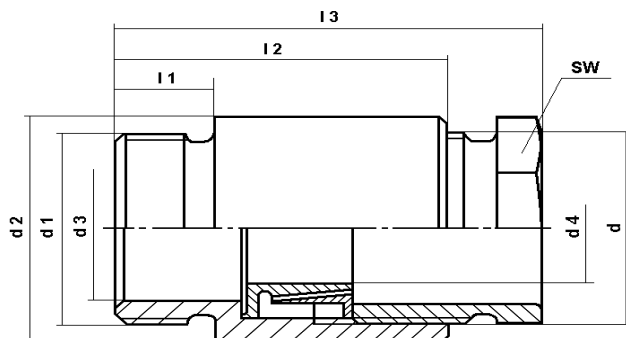
M 18 x 1,5 / G 1/4

bis

M 24 x 1,5 / G 3/4

Messing

vernickelt



Einzelteile

Stutzen	Seite 12.1.7
Schraubbuchse, lang	Seite 12.2.1
Erdungseinsatz	Seite 11.6.2

für Kabel Auss.-Durchm.	metr. Feingewinde DIN 13 Teil 6 d	Rohrgewinde DIN 228 d1	l1	l2	l3 ca.	d2	d3	SW	kg / %	Erdungseinsatz d4	Artikel-Nr.
bis 9,5	M 18 x 1,5	G 1/4	10	34	47,5	22	8,5	19	7,16	7,0	1218 - G 1/4 - Ni - 07
8,0 - 10,5			10	34	47,5	22	8,5	19	7,12	8,0	1218 - G 1/4 - Ni - 08
bis 9,5	M 18 x 1,5	G 3/8	10	34	47,5	22	11	19	7,26	7,0	1218 - G 3/8 - Ni - 07
8,0 - 10,5			10	34	47,5	22	11	19	7,22	8,0	1218 - G 3/8 - Ni - 08
9,0 - 11,5			10	34	47,5	22	11	19	7,13	9,0	1218 - G 3/8 - Ni - 09
bis 9,5	M 18 x 1,5	G 1/2	10	34	47,5	25	13	19	8,26	7,0	1218 - G 1/2 - Ni - 07
8,0 - 10,5			10	34	47,5	25	13	19	8,22	8,0	1218 - G 1/2 - Ni - 08
9,0 - 11,5			10	34	47,5	25	13	19	8,13	9,0	1218 - G 1/2 - Ni - 09
10,0 - 12,5			10	34	47,5	25	13	19	7,98	10,0	1218 - G 1/2 - Ni - 10
bis 9,5	M 24 x 1,5	G 1/4	10	36	49,5	28	8,5	24	9,33	7,0	1224 - G 1/4 - Ni - 07
8,0 - 10,5			10	36	49,5	28	8,5	24	9,39	8,0	1224 - G 1/4 - Ni - 08
bis 9,5	M 24 x 1,5	G 3/8	10	36	49,5	28	11	24	9,53	7,0	1224 - G 3/8 - Ni - 07
8,0 - 10,5			10	36	49,5	28	11	24	9,59	8,0	1224 - G 3/8 - Ni - 08
9,0 - 11,5			10	36	49,5	28	11	24	9,60	9,0	1224 - G 3/8 - Ni - 09
bis 9,5	M 24 x 1,5	G 1/2	10	36	49,5	28	14	24	9,83	7,0	1224 - G 1/2 - Ni - 07
8,0 - 10,5			10	36	49,5	28	14	24	9,89	8,0	1224 - G 1/2 - Ni - 08
9,0 - 11,5			10	36	49,5	28	14	24	9,90	9,0	1224 - G 1/2 - Ni - 09
10,0 - 13,0			10	36	49,5	28	14	24	9,92	10,6	1224 - G 1/2 - Ni - 10
bis 9,5	M 24 x 1,5	G 5/8	11	37	50,5	28	14	24	10,33	7,0	1224 - G 5/8 - Ni - 07
8,0 - 10,5			11	37	50,5	28	14	24	10,39	8,0	1224 - G 5/8 - Ni - 08
9,0 - 11,5			11	37	50,5	28	14	24	10,40	9,0	1224 - G 5/8 - Ni - 09
10,0 - 13,0			11	37	50,5	28	14	24	10,42	10,6	1224 - G 5/8 - Ni - 10
13,6 - 16,5			11	37	50,5	28	14	24	10,74	13,6	1224 - G 5/8 - Ni - 13
bis 9,5	M 24 x 1,5	G 3/4	11	37	50,5	28	14	24	12,63	7,0	1224 - G 3/4 - Ni - 07
8,0 - 10,5			11	37	50,5	28	14	24	12,69	8,0	1224 - G 3/4 - Ni - 08
9,0 - 11,5			11	37	50,5	28	14	24	12,70	9,0	1224 - G 3/4 - Ni - 09
10,0 - 13,0			11	37	50,5	28	14	24	12,72	10,6	1224 - G 3/4 - Ni - 10
13,6 - 16,5			11	37	50,5	28	14	24	13,04	13,6	1224 - G 3/4 - Ni - 13

Werkstoffe: Stutzen, Schraubbuchse und Erdungseinsatz: Cu Zn 39 Pb 3 (CW 614 N) DIN EN 12 164 bzw. DIN EN 12 168

Oberflächen: Stutzen und Schraubbuchse vernickelt; Erdungseinsatz verchromt

Cu / Ni 5b DIN EN 12 540; Cu / Ni 5b Cr r DIN EN 12 540

Ausführung: DIN 89 280 und VG 88 812



Serie 12 - G - Ni

M 24 x 1,5 / G 1

bis

M 36 x 2 / G 1 1/2

Messing

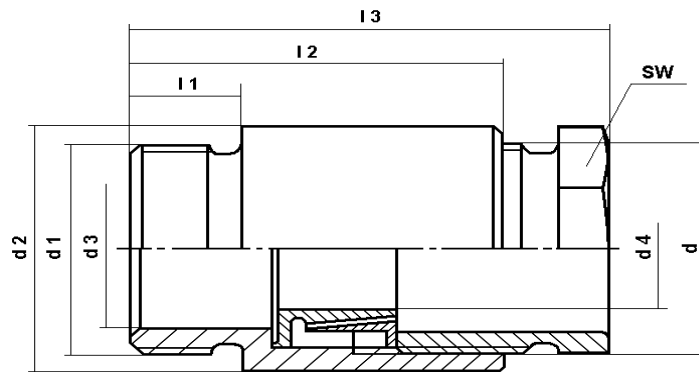
vernickelt

Einführungen DIN 89 280; Form K; Ausrüstungsart: VG 88 812

für Kabel: MGCG; MGCH nach DIN 89 158; FMGCG; FMGCH nach DIN 89 159

VG 95 218-60 bis VG 95 218-66

mit Aussengewinde (Rohrgewinde) nach DIN 228



Einzelteile

Stutzen	Seite 12.1.7
Schraubbuchse, lang	Seite 12.2.1
Erdungseinsatz	Seite 11.6.2

für Kabel Auss.-Durchm.	metr. Feingewinde DIN 13 Teil 6 bzw. Teil 7 d	Rohrgewinde DIN 228 d1	l1	l2	l3 ca.	d2	d3	SW	kg / %	Erdungseinsatz d4	Artikel-Nr.
bis 9,5	M 24 x 1,5	G 1	13	39	52,5	40	18	24	17,03	7,0	1224 - G 1 - Ni - 07
8,0 - 10,5			13	39	52,5	40	18	24	17,09	8,0	1224 - G 1 - Ni - 08
9,0 - 11,5			13	39	52,5	40	18	24	16,79	9,0	1224 - G 1 - Ni - 09
10,0 - 13,0			13	39	52,5	40	18	24	17,12	10,6	1224 - G 1 - Ni - 10
13,6 - 16,5			13	39	52,5	40	18	24	17,44	13,6	1224 - G 1 - Ni - 13
13,5 - 16,5	M 30 x 2	G 1/2	10	41	54,5	35	15	30	19,52	13,6	1230 - G 1/2 - Ni - 13
13,5 - 16,5	M 30 x 2	G 3/4	11	42	55,5	35	18	30	20,32	13,6	1230 - G 3/4 - Ni - 13
15,0 - 18,5			11	42	55,5	35	18	30	20,21	15,2	1230 - G 3/4 - Ni - 15
16,5 - 20,0			11	42	55,5	35	18	30	20,39	16,7	1230 - G 3/4 - Ni - 16
17,5 - 21,0			11	42	55,5	35	18	30	20,42	17,7	1230 - G 3/4 - Ni - 17
13,5 - 16,5	M 30 x 2	G 1	13	44	57,5	41	24	30	22,92	13,6	1230 - G 1 - Ni - 13
15,0 - 18,5			13	44	57,5	41	24	30	22,81	15,2	1230 - G 1 - Ni - 15
16,5 - 20,0			13	44	57,5	41	24	30	22,99	16,7	1230 - G 1 - Ni - 16
17,5 - 21,0			13	44	57,5	41	24	30	23,02	17,7	1230 - G 1 - Ni - 17
13,5 - 16,5	M 30 x 2	G 1 1/4	13	44	57,5	45	24	30	29,52	13,6	1230 - G 1 1/4 - Ni - 13
15,0 - 18,5			13	44	57,5	45	24	30	29,41	15,2	1230 - G 1 1/4 - Ni - 15
16,5 - 20,0			13	44	57,5	45	24	30	29,59	16,7	1230 - G 1 1/4 - Ni - 16
17,5 - 21,0			13	44	57,5	45	24	30	29,62	17,7	1230 - G 1 1/4 - Ni - 17
17,5 - 21,0	M 36 x 2	G 1	13	47	61,5	41	24	36	28,01	17,7	1236 - G 1 - Ni - 17
19,0 - 22,5			13	47	61,5	41	24	36	28,00	19,0	1236 - G 1 - Ni - 19
22,0 - 25,5			13	47	61,5	41	24	36	28,33	21,8	1236 - G 1 - Ni - 21
17,5 - 21,0	M 36 x 2	G 1 1/4	14	48	62,5	50	30	36	33,54	17,7	1236 - G 1 1/4 - Ni - 17
19,0 - 22,5			14	48	62,5	50	30	36	33,53	19,0	1236 - G 1 1/4 - Ni - 19
22,0 - 25,5			14	48	62,5	50	30	36	33,86	21,8	1236 - G 1 1/4 - Ni - 21
17,5 - 21,0	M 36 x 2	G 1 1/2	14	48	62,5	50	30	36	39,04	17,7	1236 - G 1 1/2 - Ni - 17
19,0 - 22,5			14	48	62,5	50	30	36	39,03	19,0	1236 - G 1 1/2 - Ni - 19
22,0 - 25,5			14	48	62,5	50	30	36	39,36	21,8	1236 - G 1 1/2 - Ni - 21

Werkstoffe: Stutzen, Schraubbuchse und Erdungseinsatz: Cu Zn 39 Pb 3 (CW 614 N) DIN EN 12 164 bzw. DIN EN 12 168

Oberflächen: Stutzen und Schraubbuchse vernickelt; Erdungseinsatz verchromt

Cu / Ni 5b DIN EN 12 540; Cu / Ni 5b Cr r DIN EN 12 540

Ausführung: DIN 89 280 und VG 88 812



Einführungen DIN 89 280; Form K; Ausrüstungsart: VG 88 812

für Kabel: MGCG; MGCH; nach DIN 89 158; FMGCG; FMGCH nach DIN 89 159

VG 95 218-60 bis VG 95 218-66

mit Aussengewinde (Rohrgewinde) nach DIN 228

Serie 12 - G - Ni

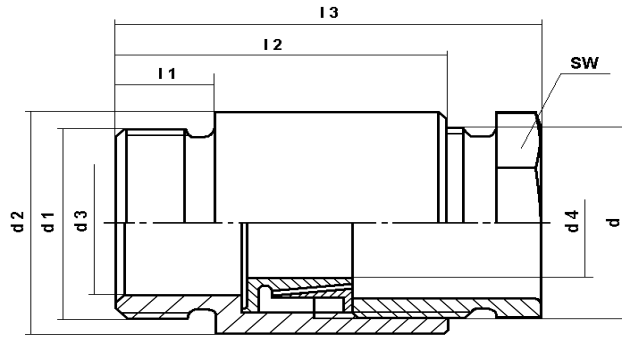
M 45 x 2 / G 1

bis

M 72 x 2 / G 2 1/2

Messing

vernickelt



Einzelteile

Stutzen	Seite 12.1.7
Schraubbuchse, lang	Seite 12.2.1
Erdungseinsatz	Seite 11.6.2

für Kabel		metr. Feingewinde DIN 13 Teil 6	Rohrgewinde DIN 228	l1	l2	l3 ca.	d2	d3	SW	kg / %	Erdungseinsatz	Artikel-Nr.
Auss.-Durchm.	d	d1	d1								d4	
23,5 - 27,0	M 45 x 2	G 1	13	50	64,5	50	25	45	44,16	23,0	1245 - G 1 - Ni - 23	
27,0 - 31,5			13	50	64,5	50	25	45	44,60	27,0	1245 - G 1 - Ni - 27	
23,5 - 27,0	M 45 x 2	G 1 1/4	14	51	65,5	51	33	45	44,76	23,0	1245 - G 1 1/4 - Ni - 23	
27,0 - 31,5			14	51	65,5	51	33	45	45,20	27,0	1245 - G 1 1/4 - Ni - 27	
23,5 - 27,0	M 45 x 2	G 1 1/2	14	51	65,5	51	37	45	45,06	23,0	1245 - G 1 1/2 - Ni - 23	
27,0 - 31,5			14	51	65,5	51	37	45	45,50	27,0	1245 - G 1 1/2 - Ni - 27	
27,0 - 31,5	M 56 x 2	G 1 1/4	14	54	71,5	62	33	55	62,12	27,4	1256 - G 1 1/4 - Ni - 27	
30,0 - 33,5			14	54	71,5	62	33	55	61,94	30,0	1256 - G 1 1/4 - Ni - 30	
33,5 - 37,0			14	54	71,5	62	33	55	62,01	33,5	1256 - G 1 1/4 - Ni - 33	
36,5 - 40,0			14	54	71,5	62	33	55	61,40	36,6	1256 - G 1 1/4 - Ni - 36	
27,0 - 31,5	M 56 x 2	G 1 1/2	14	54	71,5	62	40	55	60,82	27,4	1256 - G 1 1/2 - Ni - 27	
30,0 - 33,5			14	54	71,5	62	40	55	60,64	30,0	1256 - G 1 1/2 - Ni - 30	
33,5 - 27,0			14	54	71,5	62	40	55	60,71	33,5	1256 - G 1 1/2 - Ni - 33	
36,5 - 40,0			14	54	71,5	62	40	55	60,10	36,6	1256 - G 1 1/2 - Ni - 36	
27,0 - 31,5	M 56 x 2	G 1 3/4	15	55	72,5	62	44	55	62,92	27,4	1256 - G 1 3/4 - Ni - 27	
30,0 - 33,5			15	55	72,5	62	44	55	62,74	30,0	1256 - G 1 3/4 - Ni - 30	
33,5 - 37,0			15	55	72,5	62	44	55	62,81	33,5	1256 - G 1 3/4 - Ni - 33	
36,5 - 40,0			15	55	72,5	62	44	55	62,20	36,6	1256 - G 1 3/4 - Ni - 36	
36,5 - 40,0	M 72 x 2	G 2	16	60	76,5	78	50	70	91,82	36,6	1272 - G 2 - Ni - 36	
41,0 - 44,5			16	60	76,5	78	50	70	91,91	41,2	1272 - G 2 - Ni - 41	
45,5 - 49,0			16	60	76,5	78	50	70	89,79	45,8	1272 - G 2 - Ni - 45	
48,0 - 51,5			16	60	76,5	78	50	70	91,96	48,0	1272 - G 2 - Ni - 48	
36,5 - 40,0	M 72 x 2	G 2 1/4	16	60	76,5	78	56	70	91,32	36,6	1272 - G 2 1/4 - Ni - 36	
41,0 - 44,5			16	60	76,5	78	56	70	91,41	41,2	1272 - G 2 1/4 - Ni - 41	
45,5 - 49,0			16	60	76,5	78	56	70	89,29	45,8	1272 - G 2 1/4 - Ni - 45	
48,0 - 51,5			16	60	76,5	78	56	70	91,46	48,0	1272 - G 2 1/4 - Ni - 48	
36,5 - 40,0	M 72 x 2	G 2 1/2	16	60	76,5	80	61	70	106,82	36,6	1272 - G 2 1/2 - Ni - 36	
41,0 - 44,5			16	60	76,5	80	61	70	106,91	41,2	1272 - G 2 1/2 - Ni - 41	
45,5 - 49,0			16	60	76,5	80	61	70	104,79	45,8	1272 - G 2 1/2 - Ni - 45	
48,0 - 51,5			16	60	76,5	80	61	70	106,96	48,0	1272 - G 2 1/2 - Ni - 48	

Werkstoffe: Stutzen, Schraubbuchse und Erdungseinsatz: Cu Zn 39 Pb 3 (CW 614 N) DIN EN 12 164 bzw. DIN EN 12 168

Oberflächen: Stutzen und Schraubbuchse vernickelt

Cu / Ni 5b DIN EN 12 540

Erdungseinsatz verchromt

Cu / Ni 5b Cr r DIN EN 12 540

Ausführung: DIN 89 280 und VG 88 812



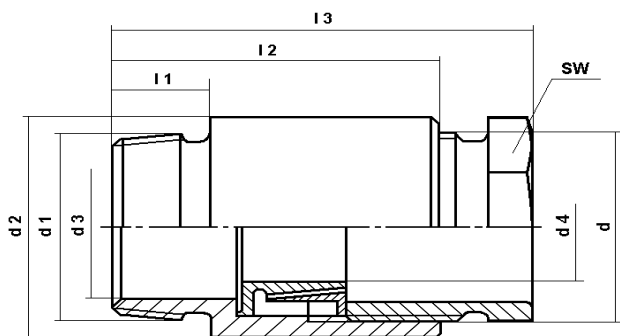
Einführungen DIN 89 280; Form K; Ausrüstungsart: VG 88 812

für Kabel: MGCG; MGCH; nach DIN 89 158; FMGCG; FMGCG nach DIN 89 159

VG 95 218-60 bis VG 95 218-66

mit NPT - Aussengewinde

Serie 12 - NPT
M 18 x 1,5 / NPT 1/2
 bis
M 36 x 2 / NPT 1
Messing
blank



Einzelteile	
Stützen	Seite 10.1.8
Schraubbuchse, lang	Seite 10.2.1
Erdungseinsatz	Seite 11.6.2

für Kabel Auss.-Durchm.	metr. Feingewinde DIN 13 Teil 6	d	d1	l1	l2	l3 ca.	d2	d3	SW	kg / %	d4	Artikel-Nr.
bis 9,5	M 18 x 1,5	NPT 1/2 - 14		20	44	57,5	22	13	19	10,16	7,0	1218 - NPT 1/2 - 07
8,0 - 10,5				20	44	57,5	22	13	19	10,12	8,0	1218 - NPT 1/2 - 08
9,0 - 11,5				20	44	57,5	22	13	19	10,03	9,0	1218 - NPT 1/2 - 09
10,0 - 12,5				20	44	57,5	22	13	19	9,88	10,0	1218 - NPT 1/2 - 10
bis 9,5	M 18 x 1,5	NPT 3/4 - 14		15	39	52,5	22	13	19	10,96	7,0	1218 - NPT 3/4 - 07
8,0 - 10,5				15	39	52,5	22	13	19	10,92	8,0	1218 - NPT 3/4 - 08
9,0 - 11,5				15	39	52,5	22	13	19	10,83	9,0	1218 - NPT 3/4 - 09
10,0 - 12,5				15	39	52,5	22	13	19	10,68	10,0	1218 - NPT 3/4 - 10
bis 9,5	M 24 x 1,5	NPT 1/2 - 14		15	41	54,54	28	15	24	10,18	7,0	1224 - NPT 1/2 - 07
8,0 - 10,5				15	41	54,54	28	15	24	10,24	8,0	1224 - NPT 1/2 - 08
9,0 - 11,5				15	41	54,54	28	15	24	10,25	9,0	1224 - NPT 1/2 - 09
10,0 - 13,0				15	41	54,54	28	15	24	10,27	10,6	1224 - NPT 1/2 - 10
13,6 - 16,5				15	41	54,54	28	15	24	10,59	13,6	1224 - NPT 1/2 - 13
bis 9,5	M 24 x 1,5	NPT 3/4 - 14		15	41	54,5	28	18	24	11,17	7,0	1224 - NPT 3/4 - 07
8,0 - 10,5				15	41	54,5	28	18	24	11,23	8,0	1224 - NPT 3/4 - 08
9,0 - 11,5				15	41	54,5	28	18	24	11,24	9,0	1224 - NPT 3/4 - 09
10,0 - 13,0				15	41	54,5	28	18	24	11,26	10,6	1224 - NPT 3/4 - 10
13,6 - 16,5				15	41	54,5	28	18	24	11,58	13,6	1224 - NPT 3/4 - 13
13,5 - 16,5	M 30 x 2	NPT 3/4 - 14		15	46	59,5	35	18	30	21,08	13,6	1230 - NPT 3/4 - 13
15,0 - 18,5				15	46	59,5	35	18	30	20,97	15,2	1230 - NPT 3/4 - 15
16,5 - 20,0				15	46	59,5	35	18	30	21,15	16,7	1230 - NPT 3/4 - 16
17,5 - 21,0				15	46	59,5	35	18	30	21,18	17,7	1230 - NPT 3/4 - 17
13,5 - 16,5	M 30 x 2	NPT 1 - 11,5		20	51	63,5	28	24	30	23,54	13,6	1230 - NPT 1 - 13
15,0 - 18,5				20	51	63,5	28	24	30	23,43	15,2	1230 - NPT 1 - 15
16,5 - 20,0				20	51	63,5	28	24	30	23,61	16,7	1230 - NPT 1 - 16
17,5 - 21,0				20	51	63,5	28	24	30	23,64	17,7	1230 - NPT 1 - 17
17,5 - 21,0	M 36 x 2	NPT 3/4 - 14		15	49	63,5	41	18	36	28,04	17,7	1236 - NPT 3/4 - 17
19,0 - 22,5				15	49	63,5	41	18	36	28,03	19,0	1236 - NPT 3/4 - 19
22,0 - 25,5				15	49	63,5	41	18	36	28,36	21,8	1236 - NPT 3/4 - 21
17,5 - 21,0	M 36 x 2	NPT 1 - 11,5		20	54	68,5	41	24	36	28,54	17,7	1236 - NPT 1 - 17
19,0 - 22,5				20	54	68,5	41	24	36	28,53	19,0	1236 - NPT 1 - 19
22,0 - 25,5				20	54	68,5	41	24	36	28,86	21,8	1236 - NPT 1 - 21

Werkstoffe: Stützen, Schraubbuchse und Erdungseinsatz: Cu Zn 39 Pb 3 (CW 614 N) DIN EN 12 164 bzw. DIN EN 12 168
 Oberflächen: Stützen und Schraubbuchse blank; Erdungseinsatz verchromt
 Cu / Ni 5b Cr r DIN 12 540
 Ausführung: DIN 89 280 und VG 88 812



Einführungen DIN 89 280; Form K; Ausrüstungsart: VG 88 812

für Kabel: MGCG; MGCH; nach DIN 89 158; FMGCG; FMGCG nach DIN 89 159

VG 95 218-60 bis VG 95 218-66

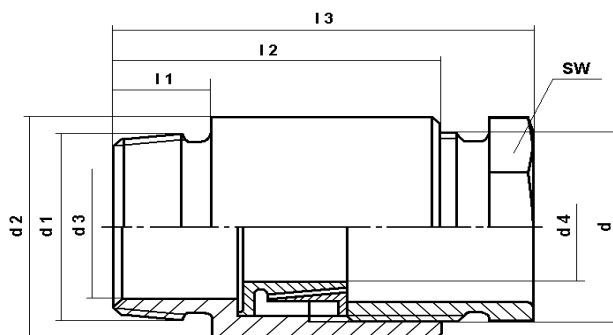
mit NPT - Aussengewinde

Serie 12 - NPT - Ni

**M 18 x 1,5 / NPT 1/2
bis**

M 36 x 2 / NPT 1

**Messing
vernickelt**



Einzelteile

Stutzen	Seite 12.1.8
Schraubbuchse, lang	Seite 12.2.1
Erdungseinsatz	Seite 11.6.2

für Kabel Auss.-Durchm.	metr. Feingewinde DIN 13 Teil 6 d	ASA B 2.1 - 1960 d1	l1	l2	l3 ca.	d2	d3	SW	kg / %	Erdungseinsatz d4	Artikel-Nr.
bis 9,5	M 18 x 1,5	NPT 1/2 - 14	20	44	57,5	22	13	19	10,16	7,0	1218 - NPT 1/2 - Ni - 07
8,0 - 10,5			20	44	57,5	22	13	19	10,12	8,0	1218 - NPT 1/2 - Ni - 08
9,0 - 11,5			20	44	57,5	22	13	19	10,03	9,0	1218 - NPT 1/2 - Ni - 09
10,0 - 12,5			20	44	57,5	22	13	19	9,88	10,0	1218 - NPT 1/2 - Ni - 10
bis 9,5	M 18 x 1,5	NPT 3/4 - 14	15	39	52,5	22	13	19	10,96	7,0	1218 - NPT 3/4 - Ni - 07
8,0 - 10,5			15	39	52,5	22	13	19	10,92	8,0	1218 - NPT 3/4 - Ni - 08
9,0 - 11,5			15	39	52,5	22	13	19	10,83	9,0	1218 - NPT 3/4 - Ni - 09
10,0 - 12,5			15	39	52,5	22	13	19	10,68	10,0	1218 - NPT 3/4 - Ni - 10
bis 9,5	M 24 x 1,5	NPT 1/2 - 14	15	41	54,54	28	15	24	10,18	7,0	1224 - NPT 1/2 - Ni - 07
8,0 - 10,5			15	41	54,54	28	15	24	10,24	8,0	1224 - NPT 1/2 - Ni - 08
9,0 - 11,5			15	41	54,54	28	15	24	10,25	9,0	1224 - NPT 1/2 - Ni - 09
10,0 - 13,0			15	41	54,54	28	15	24	10,27	10,6	1224 - NPT 1/2 - Ni - 10
13,6 - 16,5			15	41	54,54	28	15	24	10,59	13,6	1224 - NPT 1/2 - Ni - 13
bis 9,5	M 24 x 1,5	NPT 3/4 - 14	15	41	54,5	28	18	24	11,17	7,0	1224 - NPT 3/4 - Ni - 07
8,0 - 10,5			15	41	54,5	28	18	24	11,23	8,0	1224 - NPT 3/4 - Ni - 08
9,0 - 11,5			15	41	54,5	28	18	24	11,24	9,0	1224 - NPT 3/4 - Ni - 09
10,0 - 13,0			15	41	54,5	28	18	24	11,26	10,6	1224 - NPT 3/4 - Ni - 10
13,6 - 16,5			15	41	54,5	28	18	24	11,58	13,6	1224 - NPT 3/4 - Ni - 13
13,5 - 16,5	M 30 x 2	NPT 3/4 - 14	15	46	59,5	35	18	30	21,08	13,6	1230 - NPT 3/4 - Ni - 13
15,0 - 18,5			15	46	59,5	35	18	30	20,97	15,2	1230 - NPT 3/4 - Ni - 15
16,5 - 20,0			15	46	59,5	35	18	30	21,15	16,7	1230 - NPT 3/4 - Ni - 16
17,5 - 21,0			15	46	59,5	35	18	30	21,18	17,7	1230 - NPT 3/4 - Ni - 17
13,5 - 16,5	M 30 x 2	NPT 1 - 11,5	20	51	63,5	28	24	30	23,54	13,6	1230 - NPT 1 - Ni - 13
15,0 - 18,5			20	51	63,5	28	24	30	23,43	15,2	1230 - NPT 1 - Ni - 15
16,5 - 20,0			20	51	63,5	28	24	30	23,61	16,7	1230 - NPT 1 - Ni - 16
17,5 - 21,0			20	51	63,5	28	24	30	23,64	17,7	1230 - NPT 1 - Ni - 17
17,5 - 21,0	M 36 x 2	NPT 3/4 - 14	15	49	63,5	41	18	36	28,04	17,7	1236 - NPT 3/4 - Ni - 17
19,0 - 22,5			15	49	63,5	41	18	36	28,03	19,0	1236 - NPT 3/4 - Ni - 19
22,0 # 25,5			15	49	63,5	41	18	36	28,36	21,8	1236 - NPT 3/4 - Ni - 21
17,5 - 21,0	M 36 x 2	NPT 1 - 11,5	20	54	68,5	41	24	36	28,54	17,7	1236 - NPT 1 - Ni - 17
19,0 - 22,5			20	54	68,5	41	24	36	28,53	19,0	1236 - NPT 1 - Ni - 19
22,0 # 25,5			20	54	68,5	41	24	36	28,86	21,8	1236 - NPT 1 - Ni - 21

Werkstoffe: Stutzen, Schraubbuchse und Erdungseinsatz: Cu Zn 39 Pb 3 (CW 614 N) DIN EN 12 164 bzw. DIN EN 12 168

Oberflächen: Stutzen und Schraubbuchse vernickelt; Erdungseinsatz verchromt

Cu / Ni 5b DIN EN 12 540; Cu / Ni 5b Cr r DIN EN 12 540

Ausführung: DIN 89 280 und VG 88 812



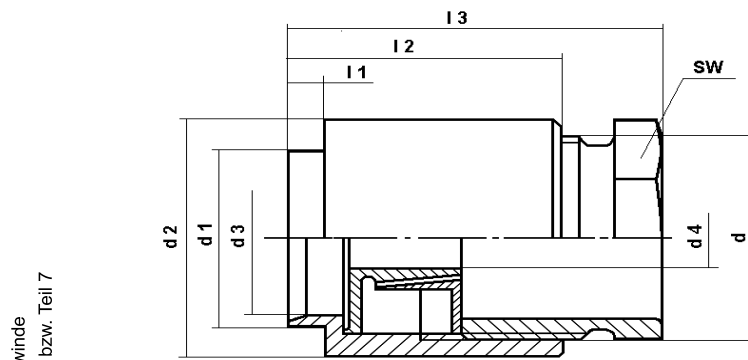
Einführungen DIN 89 280; Form J; Ausrüstungsart VG 88 812

für Kabel: MGCG; MGCH nach DIN 89 158 und FMGCG; FMGCH nach DIN 89 159

VG 95 218-60 bis VG 95 218-66

Serie 12 - N

**M 16 x 1,5
bis
M 72 x 2
Messing
blank**



Einzelteile

Stutzen	Seite 10.1.9
Schraubbuchse, lang	Seite 10.2.1
Erdungseinsatz	Seite 11.6.2

für Kabel Auss-Durchm.	metr. Feingewinde DIN 13 Teil 6 bzw. Teil 7 d	d1	l1	l2	l3 ca.	d2	d3	SW	kg / %	d4	Artikel-Nr.
bis 8,5	M 16 x 1,5	13	5	28	41,5	19	11	17	4,44	6,0	1216 - N - 06
8,0 - 9,5			5	28	41,5	19	11	17	4,50	7,0	1216 - N - 07
9,0 - 10,5			5	28	41,5	19	11	17	4,41	8,0	1216 - N - 08
bis 9,5	M 18 x 1,5	15	5	29	42,5	22	13	19	6,30	7,0	1218 - N - 07
8,0 - 10,5			5	29	42,5	22	13	19	6,26	8,0	1218 - N - 08
9,0 - 11,5			5	29	42,5	22	13	19	6,17	9,0	1218 - N - 09
10,0 - 12,5			5	29	42,5	22	13	19	6,02	10,0	1218 - N - 10
bis 9,5	M 24 x 1,5	20	5	31	44,5	28	18	24	8,59	7,0	1224 - N - 07
8,0 - 10,5			5	31	44,5	28	18	24	8,65	8,0	1224 - N - 08
9,0 - 11,5			5	31	44,5	28	18	24	8,66	9,0	1224 - N - 09
10,0 - 12,5			5	31	44,5	28	18	24	8,68	10,6	1224 - N - 10
13,5 - 16,5			5	31	44,5	28	18	24	9,00	13,6	1224 - N - 13
13,5 - 16,5	M 30 x 2	26	5	36	49,5	35	24	30	16,85	13,6	1230 - N - 13
15,0 - 18,5			5	36	49,5	35	24	30	16,74	15,2	1230 - N - 15
16,5 - 20,0			5	36	49,5	35	24	30	16,92	16,7	1230 - N - 16
17,5 - 21,0			5	36	49,5	35	24	30	16,95	17,7	1230 - N - 17
17,5 - 21,0	M36 x 2	32	5	39	48,5	53,5	30	36	22,75	17,7	1236 - N - 17
19,0 - 22,5			5	39	48,5	53,5	30	36	22,74	19,0	1236 - N - 19
22,0 - 25,5			5	39	48,5	53,5	30	36	23,07	21,8	1236 - N - 21
23,5 - 27,0	M 45 x 2	40	6	43	57,5	51	37	46	37,64	23,0	1245 - N - 23
27,0 - 31,5			6	43	57,5	51	37	46	38,08	27,0	1245 - N - 27
27,0 - 31,5	M 56 x 2	50	6	46	63,5	62	47	55	52,92	27,4	1256 - N - 27
30,0 - 33,5			6	46	63,5	62	47	55	52,74	30,0	1256 - N - 30
33,5 - 37,0			6	46	63,5	62	47	55	52,81	33,5	1256 - N - 33
36,5 - 40,0			6	46	63,5	62	47	55	52,20	36,6	1256 - N - 36
36,5 - 40,0	M 72 x 2	65	6	50	66,5	78	61	70	77,62	36,6	1272 - N - 36
41,0 - 44,5			6	50	66,5	78	61	70	77,71	41,2	1272 - N - 41
45,5 - 49,0			6	50	66,5	78	61	70	75,59	45,8	1272 - N - 45
48,0 - 51,5			6	50	66,5	78	61	70	77,76	48,0	1272 - N - 48

Werkstoffe: Nietstutzen: Cu Zn 38 Pb 1,5 DIN 17 660 (nichtfähig) bzw. Cu Zn 39 Pb 3 (CW 314) DIN EN 12 164 weichgeglüht
Schraubbuchse und Erdungseinsatz: Cu Zn 39 Pb 3 (CW 614 N) DIN EN 12 164 bzw. DIN EN 12 168

Oberflächen: Stutzen und Schraubbuchse blank
Erdungseinsatz: verchromt
Cu / Ni 5b Cr r DIN EN 12 540

Ausführung: DIN 89 280 und VG 88 812



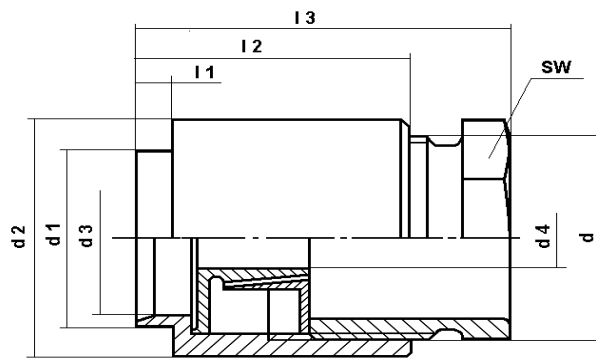
Einführungen DIN 89 280; Form J; Ausrüstungsart VG 88 812

für Kabel: MGCG; MGCH nach DIN 89 158 und FMGCG; FMGCH nach DIN 89 159

VG 95 218-60 bis VG 95 218-66

Serie 12 - N - Cr

**M 16 x 1,5
bis
M 72 x 2
Messing
verchromt**



Einzelteile

Stutzen	Seite 11.1.9
Schraubbuchse, lang	Seite 11.2.1
Erdungseinsatz	Seite 11.6.2

für Kabel Auss-Durchm.	metr. Feingewinde DIN 13 Teil 6 bzw. Teil 7 d	d1	l1	l2	l3 ca.	d2	d3	SW	kg / %	d4	Artikel-Nr.
bis 8,5	M 16 x 1,5	13	5	28	41,5	19	11	17	4,44	6,0	1216 - N - Cr - 06
8,0 - 9,5			5	28	41,5	19	11	17	4,50	7,0	1216 - N - Cr - 07
9,0 - 10,5			5	28	41,5	19	11	17	4,41	8,0	1216 - N - Cr - 08
bis 9,5	M 18 x 1,5	15	5	29	42,5	22	13	19	6,30	7,0	1218 - N - Cr - 07
8,0 - 10,5			5	29	42,5	22	13	19	6,26	8,0	1218 - N - Cr - 08
9,0 - 11,5			5	29	42,5	22	13	19	6,17	9,0	1218 - N - Cr - 09
10,0 - 12,5			5	29	42,5	22	13	19	6,02	10,0	1218 - N - Cr - 10
bis 9,5	M 24 x 1,5	20	5	31	44,5	28	18	24	8,59	7,0	1224 - N - Cr - 07
8,0 - 10,5			5	31	44,5	28	18	24	8,65	8,0	1224 - N - Cr - 08
9,0 - 11,5			5	31	44,5	28	18	24	8,66	9,0	1224 - N - Cr - 09
10,0 - 12,5			5	31	44,5	28	18	24	8,68	10,6	1224 - N - Cr - 10
13,5 - 16,5			5	31	44,5	28	18	24	9,00	13,6	1224 - N - Cr - 13
13,5 - 16,5	M 30 x 2	26	5	36	49,5	35	24	30	16,85	13,6	1230 - N - Cr - 13
15,0 - 18,5			5	36	49,5	35	24	30	16,74	15,2	1230 - N - Cr - 15
16,5 - 20,0			5	36	49,5	35	24	30	16,92	16,7	1230 - N - Cr - 16
17,5 - 21,0			5	36	49,5	35	24	30	16,95	17,7	1230 - N - Cr - 17
17,5 - 21,0	M36 x 2	32	5	39	48,5	53,5	30	36	22,75	17,7	1236 - N - Cr - 17
19,0 - 22,5			5	39	48,5	53,5	30	36	22,74	19,0	1236 - N - Cr - 19
22,0 - 25,5			5	39	48,5	53,5	30	36	23,07	21,8	1236 - N - Cr - 21
23,5 - 27,0	M 45 x 2	40	6	43	57,5	51	37	46	37,64	23,0	1245 - N - Cr - 23
27,0 - 31,5			6	43	57,5	51	37	46	38,08	27,0	1245 - N - Cr - 27
27,0 - 31,5	M 56 x 2	50	6	46	63,5	62	47	55	52,92	27,4	1256 - N - Cr - 27
30,0 - 33,5			6	46	63,5	62	47	55	52,74	30,0	1256 - N - Cr - 30
33,5 - 37,0			6	46	63,5	62	47	55	52,81	33,5	1256 - N - Cr - 33
36,5 - 40,0			6	46	63,5	62	47	55	52,20	36,6	1256 - N - Cr - 36
36,5 - 40,0	M 72 x 2	65	6	50	66,5	78	61	70	77,62	36,6	1272 - N - Cr - 36
41,0 - 44,5			6	50	66,5	78	61	70	77,71	41,2	1272 - N - Cr - 41
45,5 - 49,0			6	50	66,5	78	61	70	75,59	45,8	1272 - N - Cr - 45
48,0 - 51,5			6	50	66,5	78	61	70	77,76	48,0	1272 - N - Cr - 48

Werkstoffe: Nietstutzen: Cu Zn 38 Pb 1,5 DIN 17 660 (nichtfähig) bzw. Cu Zn 39 Pb 3 (CW 314) DIN EN 12 164 weichgeglüht

Schraubbuchse und Erdungseinsatz: Cu Zn 39 Pb 3 (CW 614 N) DIN EN 12 164 bzw. DIN EN 12 168

Oberflächen: Stutzen; Schraubbuchse und Erdungseinsatz verchromt

Cu / Ni 5b Cr r DIN EN 12 540

Ausführung: DIN 89 280 und VG 88 812



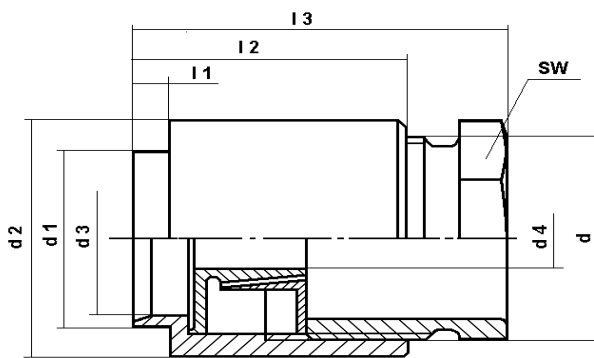
Einführungen DIN 89 280; Form J; Ausrüstungsart VG 88 812

für Kabel: MGCG; MGCH nach DIN 89 158 und FMGCG; FMGCH nach DIN 89 159

VG 95 218-60 bis VG 95 218-66

Serie 12 - N - Ni

**M 16 x 1,5
bis
M 72 x 2
Messing
vernickelt**



Einzelteile

Stutzen	Seite 12.1.9
Schraubbuchse, lang	Seite 12.2.1
Erdungseinsatz	Seite 11.6.2

für Kabel Auss-Durchm.	metr. Feingewinde DIN 13 Teil 6 bzw. Teil 7 d	d1	l1	l2	l3 ca.	d2	d3	SW	kg / %	d4	Artikel-Nr.
bis 8,5	M 16 x 1,5	13	5	28	41,5	19	11	17	4,44	6,0	1216 - N - Ni - 06
8,0 - 9,5			5	28	41,5	19	11	17	4,50	7,0	1216 - N - Ni - 07
9,0 - 10,5			5	28	41,5	19	11	17	4,41	8,0	1216 - N - Ni - 08
bis 9,5	M 18 x 1,5	15	5	29	42,5	22	13	19	6,30	7,0	1218 - N - Ni - 07
8,0 - 10,5			5	29	42,5	22	13	19	6,26	8,0	1218 - N - Ni - 08
9,0 - 11,5			5	29	42,5	22	13	19	6,17	9,0	1218 - N - Ni - 09
10,0 - 12,5			5	29	42,5	22	13	19	6,02	10,0	1218 - N - Ni - 10
bis 9,5	M 24 x 1,5	20	5	31	44,5	28	18	24	8,59	7,0	1224 - N - Ni - 07
8,0 - 10,5			5	31	44,5	28	18	24	8,65	8,0	1224 - N - Ni - 08
9,0 - 11,5			5	31	44,5	28	18	24	8,66	9,0	1224 - N - Ni - 09
10,0 - 12,5			5	31	44,5	28	18	24	8,68	10,6	1224 - N - Ni - 10
13,5 - 16,5			5	31	44,5	28	18	24	9,00	13,6	1224 - N - Ni - 13
13,5 - 16,5	M 30 x 2	26	5	36	49,5	35	24	30	16,85	13,6	1230 - N - Ni - 13
15,0 - 18,5			5	36	49,5	35	24	30	16,74	15,2	1230 - N - Ni - 15
16,5 - 20,0			5	36	49,5	35	24	30	16,92	16,7	1230 - N - Ni - 16
17,5 - 21,0			5	36	49,5	35	24	30	16,95	17,7	1230 - N - Ni - 17
17,5 - 21,0	M36 x 2	32	5	39	48,5	53,5	30	36	22,75	17,7	1236 - N - Ni - 17
19,0 - 22,5			5	39	48,5	53,5	30	36	22,74	19,0	1236 - N - Ni - 19
22,0 - 25,5			5	39	48,5	53,5	30	36	23,07	21,8	1236 - N - Ni - 21
23,5 - 27,0	M 45 x 2	40	6	43	57,5	51	37	46	37,64	23,0	1245 - N - Ni - 23
27,0 - 31,5			6	43	57,5	51	37	46	38,08	27,0	1245 - N - Ni - 27
27,0 - 31,5	M 56 x 2	50	6	46	63,5	62	47	55	52,92	27,4	1256 - N - Ni - 27
30,0 - 33,5			6	46	63,5	62	47	55	52,74	30,0	1256 - N - Ni - 30
33,5 - 37,0			6	46	63,5	62	47	55	52,81	33,5	1256 - N - Ni - 33
36,5 - 40,0			6	46	63,5	62	47	55	52,20	36,6	1256 - N - Ni - 36
36,5 - 40,0	M 72 x 2	65	6	50	66,5	78	61	70	77,62	36,6	1272 - N - Ni - 36
41,0 - 44,5			6	50	66,5	78	61	70	77,71	41,2	1272 - N - Ni - 41
45,5 - 49,0			6	50	66,5	78	61	70	75,59	45,8	1272 - N - Ni - 45
48,0 - 51,5			6	50	66,5	78	61	70	77,76	48,0	1272 - N - Ni - 48

Werkstoffe: Nietstutzen: Cu Zn 38 Pb 1,5 DIN 17 660 (nichtfähig) bzw. Cu Zn 39 Pb 3 (CW 314) DIN EN 12 164 weichgeglüht

Schraubbuchse und Erdungseinsatz: Cu Zn 39 Pb 3 (CW 614 N) DIN EN 12 164 bzw. DIN EN 12 168

Oberflächen: Stutzen und Schraubbuchse vernickelt

Cu / Ni 5b DIN EN 12 540

Erdungseinsatz verchromt

Cu / Ni 5b Cr r DIN EN 12 540

Ausführung: DIN 89 280 und VG 88 812



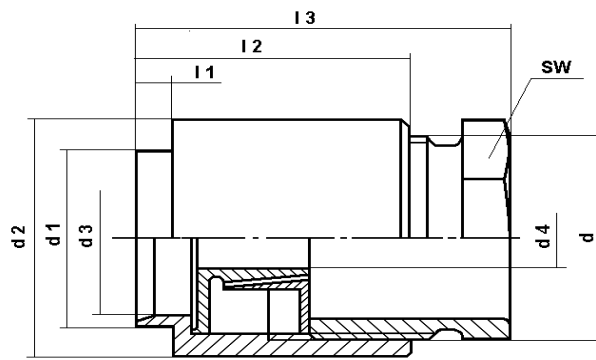
Einführungen DIN 89 280; Form J; Ausrüstungsart VG 88 812

für Kabel: MGCG; MGCH nach DIN 89 158 und FMGCG; FMGCH nach DIN 89 159

VG 95 218-60 bis VG 95 218-66

Serie 12 - N - Al

**M 16 x 1,5
bis
M 72 x 2
Aluminium
blank**



Einzelteile

Stutzen	Seite 14.1.3
Schraubbuchse, lang	Seite 14.2.1
Erdungseinsatz	Seite 11.6.2

für Kabel Auss-Durchm.	metr. Feingewinde DIN 13 Teil 6 bzw. Teil 7 d	d1	l1	l2	l3 ca.	d2	d3	SW	kg / %	d4	Artikel-Nr.
bis 8,5	M 16 x 1,5	13	5	28	41,5	19	11	17	1,91	6,0	1216 - N - Al - 06
8,0 - 9,5			5	28	41,5	19	11	17	1,97	7,0	1216 - N - Al - 07
9,0 - 10,5			5	28	41,5	19	11	17	1,88	8,0	1216 - N - Al - 08
bis 9,5	M 18 x 1,5	15	5	29	42,5	22	13	19	2,81	7,0	1218 - N - Al - 07
8,0 - 10,5			5	29	42,5	22	13	19	2,77	8,0	1218 - N - Al - 08
9,0 - 11,5			5	29	42,5	22	13	19	2,68	9,0	1218 - N - Al - 09
10,0 - 12,5			5	29	42,5	22	13	19	2,53	10,0	1218 - N - Al - 10
bis 9,5	M 24 x 1,5	20	5	31	44,5	28	18	24	3,81	7,0	1224 - N - Al - 07
8,0 - 10,5			5	31	44,5	28	18	24	3,87	8,0	1224 - N - Al - 08
9,0 - 11,5			5	31	44,5	28	18	24	3,88	9,0	1224 - N - Al - 09
10,0 - 12,5			5	31	44,5	28	18	24	3,90	10,6	1224 - N - Al - 10
13,5 - 16,5			5	31	44,5	28	18	24	4,22	13,6	1224 - N - Al - 13
13,5 - 16,5	M 30 x 2	26	5	36	49,5	35	24	30	7,39	13,6	1230 - N - Al - 13
15,0 - 18,5			5	36	49,5	35	24	30	7,28	15,2	1230 - N - Al - 15
16,5 - 20,0			5	36	49,5	35	24	30	7,46	16,7	1230 - N - Al - 16
17,5 - 21,0			5	36	49,5	35	24	30	7,49	17,7	1230 - N - Al - 17
17,5 - 21,0	M36 x 2	32	5	39	48,5	53,5	30	36	10,20	17,7	1236 - N - Al - 17
19,0 - 22,5			5	39	48,5	53,5	30	36	10,19	19,0	1236 - N - Al - 19
22,0 - 25,5			5	39	48,5	53,5	30	36	10,52	21,8	1236 - N - Al - 21
23,5 - 27,0	M 45 x 2	40	6	43	57,5	51	37	46	17,56	23,0	1245 - N - Al - 23
27,0 - 31,5			6	43	57,5	51	37	46	18,00	27,0	1245 - N - Al - 27
27,0 - 31,5	M 56 x 2	50	6	46	63,5	62	47	55	26,08	27,4	1256 - N - Al - 27
30,0 - 33,5			6	46	63,5	62	47	55	25,90	30,0	1256 - N - Al - 30
33,5 - 37,0			6	46	63,5	62	47	55	25,97	33,5	1256 - N - Al - 33
36,5 - 40,0			6	46	63,5	62	47	55	25,36	36,6	1256 - N - Al - 36
36,5 - 40,0	M 72 x 2	65	6	50	66,5	78	61	70	40,30	36,6	1272 - N - Al - 36
41,0 - 44,5			6	50	66,5	78	61	70	40,39	41,2	1272 - N - Al - 41
45,5 - 49,0			6	50	66,5	78	61	70	38,27	45,8	1272 - N - Al - 45
48,0 - 51,5			6	50	66,5	78	61	70	40,44	48,0	1272 - N - Al - 48

Werkstoffe: Nietstutzen und Schraubbuchse: Al Cu Mg Pb DIN 1725
 Erdungseinsatz: Cu Zn 39 Pb 3 (CW 614 N) DIN EN 12 164 bzw. DIN EN 12 168
 Oberflächen: Stutzen und Schraubbuchse blank; Erdungseinsatz verchromt
 Cu / Ni 5b Cr r DIN EN 12 540
 Ausführung: DIN 89 280 und VG 88 812



Einführungen DIN 89 280; Form J; Ausrüstungsart VG 88 812

für Kabel: MGCG; MGCH nach DIN 89 158 und FMGCG; FMGCH nach DIN 89 159

VG 95 218-60 bis VG 95 218-66

Serie 12 - N - St

M 16 x 1,5

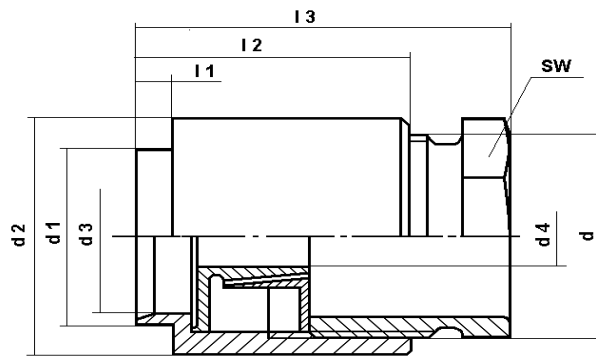
bis

M 72 x 2

Stahl

verzinkt

metr. Feingewinde
DIN 13 Teil 6 bzw. Teil 7



Einzelteile

Stutzen	Seite 16.1.4
Schraubbuchse, lang	Seite 16.2.1
Erdungseinsatz	Seite 11.6.2

für Kabel Auss-Durchm.	metr. Feingewinde DIN 13 Teil 6 bzw. Teil 7 d	d1	l1	l2	l3 ca.	d2	d3	SW	kg / %	d4	Artikel-Nr.
bis 8,5	M 16 x 1,5	13	5	28	41,5	19	11	17	4,15	6,0	1216 - N - St - 06
8,0 - 9,5			5	28	41,5	19	11	17	4,21	7,0	1216 - N - St - 07
9,0 - 10,5			5	28	41,5	19	11	17	4,12	8,0	1216 - N - St - 08
bis 9,5	M 18 x 1,5	15	5	29	42,5	22	13	19	5,90	7,0	1218 - N - St - 07
8,0 - 10,5			5	29	42,5	22	13	19	5,86	8,0	1218 - N - St - 08
9,0 - 11,5			5	29	42,5	22	13	19	5,77	9,0	1218 - N - St - 09
10,0 - 12,5			5	29	42,5	22	13	19	5,62	10,0	1218 - N - St - 10
bis 9,5	M 24 x 1,5	20	5	31	44,5	28	18	24	8,04	7,0	1224 - N - St - 07
8,0 - 10,5			5	31	44,5	28	18	24	8,10	8,0	1224 - N - St - 08
9,0 - 11,5			5	31	44,5	28	18	24	8,11	9,0	1224 - N - St - 09
10,0 - 12,5			5	31	44,5	28	18	24	8,13	10,6	1224 - N - St - 10
13,5 - 16,5			5	31	44,5	28	18	24	8,45	13,6	1224 - N - St - 13
13,5 - 16,5	M 30 x 2	26	5	36	49,5	35	24	30	15,76	13,6	1230 - N - St - 13
15,0 - 18,5			5	36	49,5	35	24	30	15,65	15,2	1230 - N - St - 15
16,5 - 20,0			5	36	49,5	35	24	30	15,83	16,7	1230 - N - St - 16
17,5 - 21,0			5	36	49,5	35	24	30	15,86	17,7	1230 - N - St - 17
17,5 - 21,0	M36 x 2	32	5	39	48,5	53,5	30	36	21,31	17,7	1236 - N - St - 17
19,0 - 22,5			5	39	48,5	53,5	30	36	21,30	19,0	1236 - N - St - 19
22,0 - 25,5			5	39	48,5	53,5	30	36	21,63	21,8	1236 - N - St - 21
23,5 - 27,0	M 45 x 2	40	6	43	57,5	51	37	46	35,32	23,0	1245 - N - St - 23
27,0 - 31,5			6	43	57,5	51	37	46	35,76	27,0	1245 - N - St - 27
27,0 - 31,5	M 56 x 2	50	6	46	63,5	62	47	55	49,83	27,4	1256 - N - St - 27
30,0 - 33,5			6	46	63,5	62	47	55	49,65	30,0	1256 - N - St - 30
33,5 - 37,0			6	46	63,5	62	47	55	49,72	33,5	1256 - N - St - 33
36,5 - 40,0			6	46	63,5	62	47	55	49,11	36,6	1256 - N - St - 36
36,5 - 40,0	M 72 x 2	65	6	50	66,5	78	61	70	73,13	36,6	1272 - N - St - 36
41,0 - 44,5			6	50	66,5	78	61	70	73,22	41,2	1272 - N - St - 41
45,5 - 49,0			6	50	66,5	78	61	70	71,10	45,8	1272 - N - St - 45
48,0 - 51,5			6	50	66,5	78	61	70	73,27	48,0	1272 - N - St - 48

Werkstoffe: Nietstutzen und Schraubbuchse: 11 S Mn Pb 30+C DIN EN 10 278
Erdungseinsatz: Cu Zn 39 Pb 3 (CW 614 N) DIN EN 12 164 bzw. DIN EN 12 168

Oberflächen: Stutzen und Schraubbuchse galv. verzinkt
Fe / Zn 5 DIN 50 961
Erdungseinsatz verchromt
Cu / Ni 5b Cr r DIN EN 12 540

Ausführung: DIN 89 280 und VG 88 812

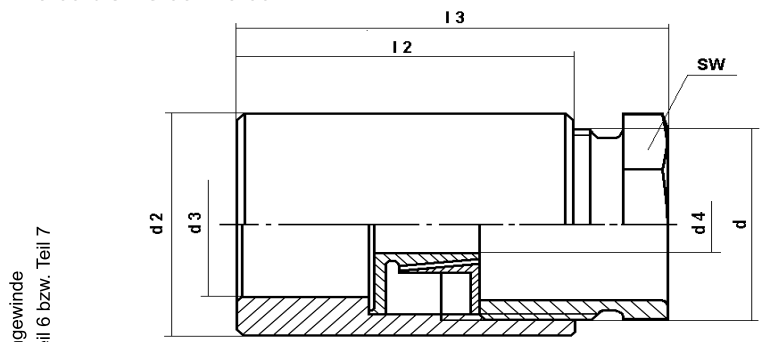


Einführungen DIN 89 280; ähnlich Form J

Ausrüstungsart VG 88 812

für Kabel: MGCG; MGCH nach DIN 89 158 und FMGCG; FMGCH nach DIN 89 159
 VG 95 218-60 bis VG 95 218-66

Serie 12 - SW
 M 16 x 1,5
 bis
 M 72 x 2
 Stahl
 verzinkt



Einzelteile	
Stutzen	Seite 16.1.5
Schraubbuchse, lang	Seite 16.2.1
Erdungseinsatz	Seite 11.6.2

für Kabel Auss-Durchm.	metr. Feingewinde d	d1	l2	l3 ca.	d2	d3	SW	kg / %	d4	Artikel-Nr.
bis 8,5	M 16 x 1,5	13	30	43,5	19	11	17	4,15	6,0	1216 - SW - 06
8,0 - 9,5			30	43,5	19	11	17	4,21	7,0	1216 - SW - 07
9,0 - 10,5			30	43,5	19	11	17	4,12	8,0	1216 - SW - 08
bis 9,5	M 18 x 1,5	15	32	45,5	22	13	19	6,04	7,0	1218 - SW - 07
8,0 - 10,5			32	45,5	22	13	19	6,00	8,0	1218 - SW - 08
9,0 - 11,5			32	45,5	22	13	19	5,91	9,0	1218 - SW - 09
10,0 - 12,5			32	45,5	22	13	19	5,76	10,0	1218 - SW - 10
bis 9,5	M 24 x 1,5	20	34	47,5	28	18	24	10,71	7,0	1224 - SW - 07
8,0 - 10,5			34	47,5	28	18	24	10,77	8,0	1224 - SW - 08
9,0 - 11,5			34	47,5	28	18	24	10,78	9,0	1224 - SW - 09
10,0 - 12,5			34	47,5	28	18	24	10,80	10,6	1224 - SW - 10
13,5 - 16,5			34	47,5	28	18	24	11,12	13,6	1224 - SW - 13
13,5 - 16,5	M 30 x 2	26	39	52,5	35	24	30	19,66	13,6	1230 - SW - 13
15,0 - 18,5			39	52,5	35	24	30	19,55	15,2	1230 - SW - 15
16,5 - 20,0			39	52,5	35	24	30	19,73	16,7	1230 - SW - 16
17,5 - 21,0			39	52,5	35	24	30	19,76	17,7	1230 - SW - 17
17,5 - 21,0	M36 x 2	32	42	51,5	53,5	30	36	25,88	17,7	1236 - SW - 17
19,0 - 22,5			42	51,5	53,5	30	36	25,87	19,0	1236 - SW - 19
22,0 - 25,5			42	51,5	53,5	30	36	26,20	21,8	1236 - SW - 21
23,5 - 27,0	M 45 x 2	40	45	59,5	51	37	46	41,39	23,0	1245 - SW - 23
27,0 - 31,5			45	59,5	51	37	46	41,83	27,0	1245 - SW - 27
27,0 - 31,5	M 56 x 2	50	50	67,5	62	47	55	60,85	27,4	1256 - SW - 27
30,0 - 33,5			50	67,5	62	47	55	60,67	30,0	1256 - SW - 30
33,5 - 37,0			50	67,5	62	47	55	60,74	33,5	1256 - SW - 33
36,5 - 40,0			50	67,5	62	47	55	60,13	36,6	1256 - SW - 36
36,5 - 40,0	M 72 x 2	65	52	68,5	78	61	70	90,78	36,6	1272 - SW - 36
41,0 - 44,5			52	68,5	78	61	70	90,87	41,2	1272 - SW - 41
45,5 - 49,0			52	68,5	78	61	70	88,75	45,8	1272 - SW - 45
48,0 - 51,5			52	68,5	78	61	70	90,92	48,0	1272 - SW - 48

Werkstoffe: Schweißstutzen: S 355 J 2 G 3 C+C (St 52 - 3); Schraubbuchse: 11 S Mn Pb 30+C DIN EN 10 278
 Erdungseinsatz: Cu Zn 39 Pb 3 (CW 614 N) DIN EN 12 164 bzw. DIN EN 12 168

Oberflächen: Schweißstutzen und Schraubbuchse galv. verzinkt
 Fe / Zn 5 DIN 50 961
 Erdungseinsatz verchromt
 Cu / Ni 5b Cr r DIN EN 12 540

Ausführung: DIN 89 280 und VG 88 812

