

für Kabel: **MGCG; MGCH nach DIN 89 158**
FMGCG; FMGCH nach DIN 89 159
VG 95 218-60 bis VG 95 218-66

Inhaltsverzeichnis
Einführungen
mit Mutter
für
Kabel mit Schirm
VG 88 773

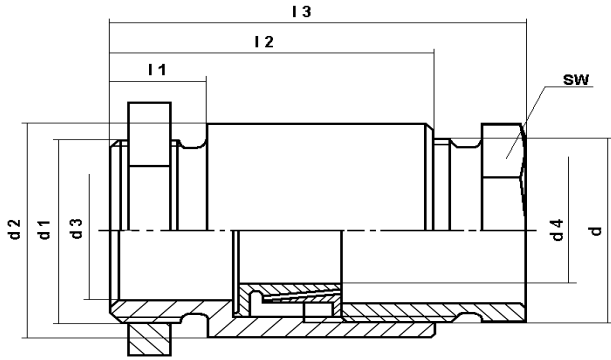
Serie	Geräte - Anschluß	Werkstoff	Ausführung	Seite	im Katalog enthalten
02	Durchgangsbohrung VG 88 773 M 16 x 1,5 bis M 72 x 2 Gewinde nach DIN 13 (1,5 und 2,0 mm Steigung)	Messing	verchromt	7.1.1 bis 7.1.2	*
02 - R	Durchgangsbohrung (Reduzierungen) VG 88 773 M 16 x 1,5 - M 18 x 1,5 bis M 72 x 2 - M 80 x 2 Gewinde nach DIN 13 (1,5 und 2,0 mm Steigung)	Messing	verchromt	7.2.1 bis 7.2.2	
02 - E	Durchgangsbohrung (Erweiterungen) VG 88 773 M 18 x 1,5 - M 16 x 1,5 bis M 80 x 2 - M 72 x 2 Gewinde nach DIN 13 (1,5 und 2,0 mm Steigung)	Messing	verchromt	7.3.1	
02 - EN	Durchgangsbohrung VG 88 773 M 18 x 1,5 - M 12 x 1,5 bis M 80 x 2 - M 75 x 1,5 Gewinde nach DIN EN 60 423 (Auswahlreihe aus DIN 13 mit 1,5 mm Steigung)	Messing	verchromt	7.4.1 bis 7.4.3	



Einführungen VG 88 773; Form L

für Kabel: MGCG; MGCH nach DIN 89 158; FMGCG; FMGCH nach DIN 89 159
 VG 95 218-60 bis VG 95 218-66

Serie 02
M 16 x 1,5
 bis
M 72 x 2
Messing
verchromt



Einzelteile	
Stutzen	Seite 11.1.1
Schraubbuchse, lang	Seite 11.2.1
Mutter	Seite 11.5.1
Erdungseinsatz	Seite 11.6.2

Erdungseinsatz

für Kabel Auss.-Durchm.	metr. Feingewinde DIN 13 Teil 6 bzw. Teil 7	d	d1	l1	l2	l3 ca.	d2	d3	SW	kg / %	d4	Artikel-Nr.
bis 8,5	M16 x 1,5			9	32	44,5	19	11	17	5,59	6,0	0216 - 06
7,0 - 9,5				9	32	44,5	19	11	17	5,65	7,0	0216 - 07
8,0 - 10,5				9	32	44,5	19	11	17	5,61	8,0	0216 - 08
bis 9,5	M 18 x 1,5			10	34	47,5	22	13	19	7,44	7,0	0218 - 07
8,0 - 10,5				10	34	47,5	22	13	19	7,40	8,0	0218 - 08
9,0 - 11,5				10	34	47,5	22	13	19	7,31	9,0	0218 - 09
10,0 - 12,5				10	34	47,5	22	13	19	7,16	10,0	0218 - 10
bis 9,5	M 24 x 1,5			11	37	50,5	28	18	24	11,16	7,0	0224 - 07
8,0 - 10,5				11	37	50,5	28	18	24	11,22	8,0	0224 - 08
9,0 - 11,5				11	37	50,5	28	18	24	11,23	9,0	0224 - 09
10,0 - 13,0				11	37	50,5	28	18	24	11,25	10,6	0224 - 10
13,5 - 16,5				11	37	50,5	28	18	24	11,57	13,6	0224 - 13
13,5 - 16,5	M 30 x 2			12	43	56,5	35	24	30	20,70	13,6	0230 - 13
15,0 - 18,5				12	43	56,5	35	24	30	20,59	15,2	0230 - 15
16,5 - 20,0				12	43	56,5	35	24	30	20,77	16,7	0230 - 16
17,5 - 21,0				12	43	56,5	35	24	30	20,80	17,7	0230 - 17
17,5 - 21,0	M 36 x 2			13	47	61,5	41	30	36	27,52	17,7	0236 - 17
19,0 - 22,5				13	47	61,5	41	30	36	27,51	19,0	0236 - 19
22,0 - 25,5				13	47	61,5	41	30	36	27,84	21,8	0236 - 21
23,5 - 27,0	M 45 x 2			14	51	68,0	51	37	46	48,97	23,8	0245 - 23
27,5 - 31,5				14	51	68,0	51	37	46	49,41	27,4	0245 - 27
27,0 - 31,5	M 56 x 2			15	55	72,5	62	47	55	66,81	27,4	0256 - 27
30,0 - 33,5				15	55	72,5	62	47	55	66,63	30,0	0256 - 30
33,5 - 37,0				15	55	72,5	62	47	55	66,70	33,5	0256 - 33
36,5 - 40,0				15	55	72,5	62	47	55	65,22	36,6	0256 - 36
36,5 - 40,0	M 72 x 2			16	60	75,5	78	61	70	104,72	36,6	0272 - 36
41,0 - 44,5				16	60	75,5	78	61	70	104,81	41,2	0272 - 41
45,5 - 49,0				16	60	75,5	78	61	70	102,69	45,8	0272 - 45
48,0 - 51,5				16	60	75,5	78	61	70	104,86	48,0	0272 - 48

Werkstoffe: Stutzen; Schraubbuchse; Mutter und Erdungseinsatz: Cu Zn 39 Pb 3 (CW 614 N) DIN EN 12 164 bzw. DIN EN 12 168
 Oberflächen: Stutzen; Schraubbuchse; Mutter und Erdungseinsatz verchromt
 Cu / Ni 5b Cr r DIN EN 12 540
 Ausführung: VG 88 773



Serie 02 - leer

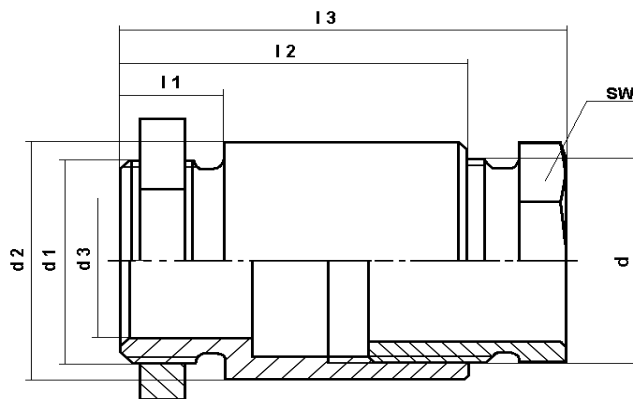
**M 16 x 1,5
bis
M 72 x 2
Messing
verchromt**

**Einführungen VG 88 773; Form L
ohne Erdungseinsätze nach VG 88 812**

für Kabel: MGCG; MGCH nach DIN 89 158; FMGCG; FMGCH nach DIN 89 159
VG 95 218-60 bis VG 95 218-66

Einzelteile

Stutzen Seite 11.1.1
Schraubbuchse, lang Seite 11.2.1
Mutter Seite 11.5.1



	für Kabel	metr. Feingewinde									
	Auss.-Durchm.	DIN 13 Teil 6 bzw. Teil 7									
		d	d1	l1	l2	l3 ca.	d2	d3	SW	kg / %	Artikel-Nr.
bis	10,5	M 16 x 1,5		9	32	40,5	19	11	17	5,00	0216
bis	12,5	M 18 x 1,5		10	34	43	22	13	19	6,39	0218
bis	16,5	M 24 x 1,5		11	37	47	28	18	24	9,77	0224
	13,5 - 21,0	M 30 x 2		12	43	54	35	24	30	18,10	0230
	17,5 - 25,5	M 36 x 2		13	47	59	41	30	36	23,57	0236
	23,5 - 31,5	M 45 x 2		14	51	64	51	37	46	41,74	0245
	27,0 - 40,0	M 56 x 2		15	55	69	62	47	55	54,31	0256
	36,5 - 51,5	M 72 x 2		16	60	74	78	61	70	85,54	0272

Werkstoffe: Stutzen; Schraubbuchse und Mutter: Cu Zn 39 Pb 3 (CW 614 N) DIN EN 12 164 bzw. DIN EN 12 168
Oberflächen: Stutzen; Schraubbuchse und Mutter verchromt
Cu / Ni 5b Cr r DIN EN 12 540
Ausführung: VG 88 773



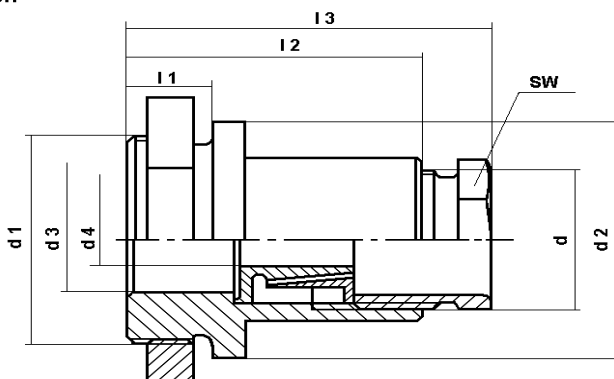
Einführungen VG 88 773; Form L

für Kabel: MGCG; MGCH nach DIN 89 158 und FMGCG; FMGCH nach DIN 89 159

VG 95 218-60 bis VG 95 218-65

Reduzier-Stutzen

Serie 02 - R
M 16 x 1,5 / M 18 x 1,5
bis
M 30 x 2 / M 36 x 2
Messing
verchromt



Einzelteile

Reduzier-Stutzen	Seite 11.1.2
Schraubbuchse, lang	Seite 11.2.1
Mutter	Seite 11.5.1
Erdungseinsatz	Seite 11.6.2

für Kabel Auss-Durchm.	metr. Feingewinde DIN 13 Teil 6 d	metr. Feingewinde DIN 13 Teil 6 bzw. Teil 7 d1	l1	l2	l3 ca.	d2	d3	SW	kg / %	Erdungseinsatz d4	Artikel-Nr.
bis - 8,5	M 16 x 1,5	M 18 x 1,5	11	34	46,5	22	11	17	6,85	6,0	0216 - R 18 - 06
7,0 - 9,5			11	34	46,5	22	11	17	6,91	7,0	0216 - R 18 - 07
8,0 - 10,5			11	34	46,5	22	11	17	6,81	8,0	0216 - R 18 - 08
bis - 8,5	M 16 x 1,5	M 24 x 1,5	11	34	46,5	28	11	17	9,50	6,0	0216 - R 24 - 06
7,0 - 9,5			11	34	46,5	28	11	17	9,56	7,0	0216 - R 24 - 07
8,0 - 10,5			11	34	46,5	28	11	17	9,47	8,0	0216 - R 24 - 08
bis 9,5	M 18 x 1,5	M 24 x 1,5	11	35	48,5	28	13	19	12,13	7,0	0218 - R 24 - 07
8,0 - 10,5			11	35	48,5	28	13	19	12,07	8,0	0218 - R 24 - 08
9,0 - 11,5			11	35	48,5	28	13	19	11,98	9,0	0218 - R 24 - 09
10,0 - 12,5			11	35	48,5	28	13	19	11,83	10,0	0218 - R 24 - 10
bis 9,5	M 18 x 1,5	M 30 x 2	12	36	49,5	35	13	19	17,58	7,0	0218 - R 30 - 07
8,0 - 10,5			12	36	49,5	35	13	19	17,52	8,0	0218 - R 30 - 08
9,0 - 11,5			12	36	49,5	25	13	19	17,43	9,0	0218 - R 30 - 09
10,0 - 12,5			12	36	49,5	35	13	19	17,28	10,0	0218 - R 30 - 10
bis 9,5	M 18 x 1,5	M 36 x 2	13	37	50,5	41	13	19	23,16	7,0	0218 - R 36 - 07
8,0 - 10,5			13	37	50,5	41	13	19	23,10	8,0	0218 - R 36 - 08
9,0 - 11,5			13	37	50,5	41	13	19	23,01	9,0	0218 - R 36 - 09
10,0 - 12,5			13	37	50,5	41	13	19	22,86	10,0	0218 - R 36 - 10
bis 9,5	M 24 x 1,5	M 30 x 2	12	38	51,5	35	18	24	18,10	7,0	0224 - R 30 - 07
8,0 - 10,5			12	38	51,5	35	18	24	18,19	8,0	0224 - R 30 - 08
9,0 - 11,5			12	38	51,5	35	18	24	18,20	9,0	0224 - R 30 - 09
10,0 - 12,5			12	38	51,5	35	18	24	18,22	10,6	0224 - R 30 - 10
13,5 - 16,5			12	38	51,5	35	18	24	18,54	13,6	0224 - R 30 - 13
bis 9,5	M 24 x 1,5	M 36 x 2	13	39	52,5	41	18	24	24,31	7,0	0224 - R 36 - 07
8,0 - 10,5			13	39	52,5	41	18	24	24,37	8,0	0224 - R 36 - 08
9,0 - 11,5			13	39	52,5	41	18	24	24,38	9,0	0224 - R 36 - 09
10,0 - 12,5			13	39	52,5	41	18	24	24,40	10,6	0224 - R 36 - 10
13,5 - 16,5			13	39	52,5	41	18	24	24,72	13,6	0224 - R 36 - 13

Werkstoffe: Stutzen, Schraubbuchse; Mutter und Erdungseinsatz: Cu Zn 39 Pb 3 (CW 614 N) DIN EN 12 164 bzw. DIN EN 12 168

Oberflächen: Stutzen; Schraubbuchse; Mutter und Erdungseinsatz: verchromt
 Cu / Ni 5b Cr r DIN EN 12 540

Ausführung: VG 88 773



Serie 02 - R

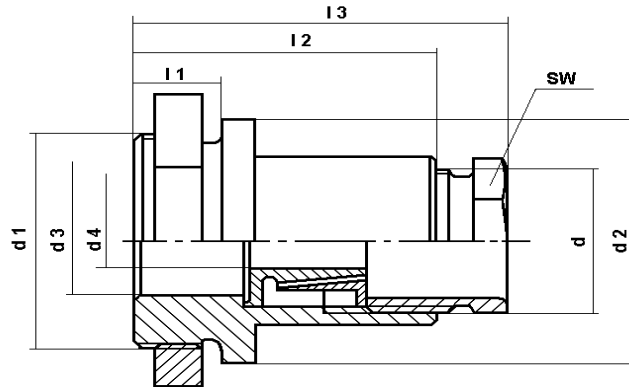
M 30 x 2 / M 36 x 2
bis
M 72 x 2 / M 80 x 2
Messing
verchromt

Einführungen VG 88 773; Form L

für Kabel: MGCG; MGCH nach DIN 89 158 und FMGCG; FMGCH nach DIN 89 159

VG 95 218-60 bis VG 95 218-66

Reduzier-Stutzen



Einzelteile

Reduzier-Stutzen	Seite 11.1.2
Schraubbuchse, lang	Seite 11.2.1
Mutter	Seite 11.5.1
Erdungseinsatz	Seite 11.6.2

für Kabel		metr. Feingewinde DIN 13 Teil 7	metr. Feingewinde DIN 13 Teil 7	l1	l2	l3 ca.	d2	SW	kg / %	Erdungseinsatz d4	Artikel-Nr.
Auss.-Durchm.	d	d1									
13,5 - 16,5	M 30 x 2	M 36 x 2		13	44	57,5	51	30	24,95	13,6	0230 - R 36 -13
15,0 - 18,5				13	44	57,5	51	30	24,84	15,2	0230 - R 36 -15
16,5 - 20,0				13	44	57,5	51	30	25,02	16,7	0230 - R 36 -16
17,5 - 21,0				13	44	57,5	51	30	25,05	17,7	0230 - R 36 -17
13,5 - 16,5	M 30 x 2	M 45 x 2		14	45	58,5	62	30	35,26	13,6	0230 - R 45 -13
15,0 - 18,5				14	45	58,5	62	30	32,15	15,2	0230 - R 45 -15
16,5 - 20,0				14	45	58,5	62	30	35,33	16,7	0230 - R 45 -16
17,5 - 21,0				14	45	58,5	62	30	35,36	17,7	0230 - R 45 -17
17,5 - 21,0	M 36 x 2	M 45 x 2		14	48	62,5	51	36	37,05	17,7	0236 - R 45 -17
19,0 - 22,5				14	48	62,5	51	36	37,04	19,0	0236 - R 45 -19
22,0 - 25,5				14	48	62,5	51	36	37,37	21,8	0236 - R 45 -21
17,5 - 21,0	M 36 x 2	M 56 x 2		15	49	63,5	62	36	52,88	17,7	0236 - R 56 -17
19,0 - 22,5				15	49	63,5	62	36	52,87	19,0	0236 - R 56 -19
22,0 - 25,5				15	49	63,5	62	36	53,20	21,8	0236 - R 56 -21
23,5 - 27,0	M 45 x 2	M 56 x 2		15	52	69,0	62	46	63,62	23,8	0245 - R 56 -23
27,0 - 31,5				15	52	69,0	62	46	64,06	27,4	0245 - R 56 -27
27,0 - 31,5	M 56 x 2	M 72 x 2		16	56	73,5	69	55	96,89	27,4	0256 - R 72 -27
30,0 - 33,5				16	56	73,5	69	55	96,71	30,0	0256 - R 72 -30
33,5 - 37,0				16	56	73,5	69	55	96,78	33,5	0256 - R 72 -33
36,5 - 40,0				16	56	73,5	69	55	96,17	36,6	0256 - R 72 -36
36,5 - 40,0	M 72 x 2	M 80 x 2		16	63	75,5	90	70	128,89	36,6	0272 - R 80 -36
41,0 - 44,5				16	63	75,5	90	70	128,98	41,2	0272 - R 80 -41
45,5 - 49,0				16	63	75,5	90	70	128,86	45,8	0272 - R 80 -45
48,0 - 51,5				16	63	75,5	90	70	129,03	48,0	0272 - R 80 -48

Werkstoffe: Stutzen; Schraubbuchse; Mutter und Erdungseinsatz: Cu Zn 39 Pb 3 (CW 614 N) DIN EN 12 164 bzw. DIN EN 12 168

Oberflächen: Stutzen; Schraubbuchse; Mutter und Erdungseinsatz verchromt
Cu / Ni 5b Cr r DIN 12 540

Ausführung: VG 88 773

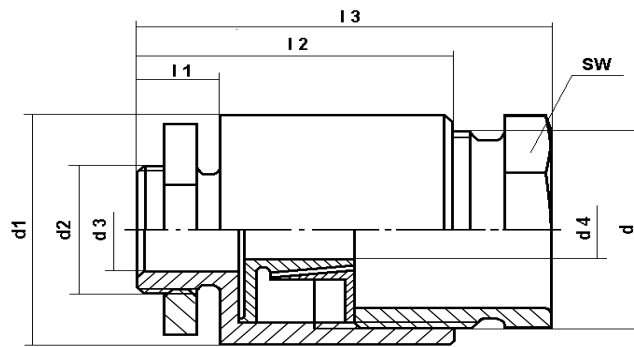


Einführungen VG 88 773; Form L

für Kabel: MGCG; MGCH nach DIN 89 158 und FMGCG; FMGCH nach DIN 89 159

VG 95 218-60 bis VG 96 218-66

Erweiterungs-Stutzen



Serie 02 - E
M 18 x 1,5 / M 16 x 1,5
bis
M 72 x 2 / M 56 x 2
Messing
verchromt

Einzelteile	
Erweiterungs-Stutzen	Seite 11.1.3
Schraubbuchse, lang	Seite 11.2.1
Mutter	Seite 11.5.2
Erdungseinsatz	Seite 11.6.2

für Kabel	metr. Feingewinde	metr. Feingewinde											
Auss.-Durchm.	DIN 13 Teil 6 bzw. Teil 7	DIN 13 Teil 6 bzw. Teil 7	d	d1	l1	l2	l3 ca.	d2	d3	SW	kg / %	d4	Artikel-Nr.
bis 9,5	M 18 x 1,5	M 16 x 1,5			9	33	45,5	22	11	19	7,45	7,0	0218 - E 16 - 07
8,0 - 10,5				9	33	45,5	22	11	19	7,41	8,0	0218 - E 16 - 08	
9,0 - 11,5				9	33	45,5	22	11	19	7,32	9,0	0218 - E 16 - 09	
bis 9,5	M 24 x 1,5	M 16 x 1,5			10	35	48,5	28	11	24	10,67	7,0	0224 - E 16 - 07
8,0 - 10,5				10	35	48,5	28	11	24	10,73	8,0	0224 - E 16 - 08	
9,0 - 11,5				10	35	48,5	28	11	24	10,74	9,0	0224 - E 16 - 09	
bis 9,5	M 24 x 1,5	M 18 x 1,5			11	36	49,5	28	13	24	10,91	7,0	0224 - E 18 - 07
8,0 - 10,5				11	36	49,5	28	13	24	10,97	8,0	0224 - E 18 - 08	
9,0 - 11,5				11	36	49,5	28	13	24	10,98	9,0	0224 - E 18 - 09	
10,0 - 12,5				11	36	49,5	28	13	24	11,00	10,6	0224 - E 18 - 10	
13,5 - 16,5	M 30 x 2	M 24 x 1,5			11	42	57,5	35	18	30	20,50	13,6	0230 - E 24 - 13
15,0 - 18,5				11	42	57,5	35	18	30	20,39	15,2	0230 - E 24 - 15	
16,5 - 20,0				11	42	57,5	35	18	30	20,57	16,7	0230 - E 24 - 16	
17,5 - 21,0				11	42	57,5	35	18	30	20,60	17,7	0230 - E 24 - 17	
17,5 - 21,0	M 36 x 2	M 30 x 2			12	46	60,5	41	24	36	27,57	17,7	0236 - E 30 - 17
19,0 - 22,5				12	46	60,5	41	24	36	27,56	19,0	0236 - E 30 - 19	
22,0 - 25,5				12	46	60,5	41	24	36	27,89	21,8	0236 - E 30 - 21	
23,5 - 27,0	M 45 x 2	M 36 x 2			13	50	67,0	51	30	46	47,51	23,8	0245 - E 36 - 23
27,0 - 31,5				13	50	67,0	51	30	46	47,95	27,4	0245 - E 36 - 27	
27,0 - 31,5	M 56 x 2	M 45 x 2			14	54	71,5	62	37	55	67,66	27,4	0256 - E 45 - 27
30,0 - 33,5				14	54	71,5	62	37	55	67,48	30,0	0256 - E 45 - 30	
33,5 - 37,0				14	54	71,5	62	37	55	67,55	33,5	0256 - E 45 - 33	
36,5 - 40,0				14	54	71,5	62	37	55	66,94	36,6	0256 - E 45 - 36	
36,5 - 40,0	M 72 x 2	M 56 x 2			15	59	74,5	78	47	70	106,92	36,6	0272 - E 56 - 36
41,0 - 44,5				15	59	74,5	78	47	70	107,01	41,2	0272 - E 56 - 41	
45,5 - 49,0				15	59	74,5	78	47	70	104,99	45,8	0272 - E 56 - 45	

Werkstoffe: Stutzen, Schraubbuchse; Mutter und Erdungseinsatz: Cu Zn 39 Pb 3 (CW 614 N) DIN EN 12 164 bzw. DIN EN 12 168

Oberflächen: Stutzen, Schraubbuchse; Mutter und Erdungseinsatz verchromt
 Cu / Ni 5b Cr r DIN EN 12 540

Ausführung: VG 88 773



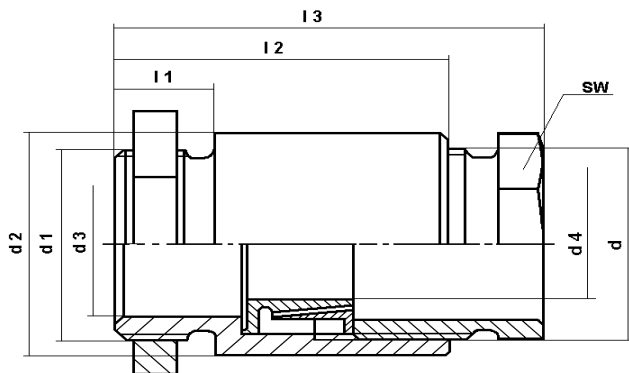
Einführungen VG 88 773; Form L

für Kabel: MGCG; MGCH nach DIN 89 158 und FMGCG; FMGCH nach DIN 89 159

VG 95 218-60 bis VG 95 218-66

mit Aussengewinde nach DIN EN 60 423

Serie 02 - EN
M 16 x 1,5 / M 12 x 1,5
bis
M 24 x 1,5 / M 25 x 1,5
Messing
verchromt



Einzelteile	
Stutzen	Seite 11.1.4
Schraubbuchse, lang	Seite 11.2.1
Mutter	Seite 11.5.2
Erdungseinsatz	Seite 11.6.2

für Kabel Auss-Durchm.	metr. Feingewinde DIN 13 Teil 6 d	metr. Feingewinde DIN 13 Teil 6 d1	l1	l2	l3 ca.	d2	d3	SW	kg / %	Erdungseinsatz d4	Artikel-Nr.
bis 7,5	M 16 x 1,5	M 12 x 1,5	7	30	43,5	19	7	17	5,54	6,0	0216 - EN 12 - 06
bis 8,5	M 16 x 1,5	M 20 x 1,5	7	30	43,5	24	11	17	6,90	6,0	0216 - EN 20 - 06
8,0 - 9,5			7	30	43,5	24	11	17	6,96	7,0	0216 - EN 20 - 07
9,0 - 10,5			7	30	43,5	24	11	17	6,87	8,0	0216 - EN 20 - 08
bis 9,5	M 18 x 1,5	M 20 x 1,5	8	32	45,5	24	13	19	8,47	7,0	0218 - EN 20 - 07
8,0 - 10,5			8	32	45,5	24	13	19	8,43	8,0	0218 - EN 20 - 08
9,0 - 11,5			8	32	45,5	24	13	19	8,34	9,0	0218 - EN 20 - 09
10,0 - 12,5			8	32	45,5	24	13	19	8,19	10,0	0218 - EN 20 - 10
bis 9,5	M 18 x 1,5	M 25 x 1,5	8	32	45,5	28	13	19	10,94	7,0	0218 - EN 25 - 07
8,0 - 10,5			8	32	45,5	28	13	19	10,90	8,0	0218 - EN 25 - 08
9,0 - 11,5			8	32	45,5	28	13	19	10,81	9,0	0218 - EN 25 - 09
10,0 - 12,5			8	32	45,5	28	13	19	9,41	10,0	0218 - EN 25 - 10
bis 9,5	M 18 x 1,5	M 32 x 1,5	8	32	45,5	35	13	19	13,87	7,0	0218 - EN 32 - 07
8,0 - 10,5			8	32	45,5	35	13	19	13,83	8,0	0218 - EN 32 - 08
9,0 - 11,5			8	32	45,5	35	13	19	13,87	9,0	0218 - EN 32 - 09
10,0 - 12,5			8	32	45,5	35	13	19	13,59	10,0	0218 - EN 32 - 10
bis 9,5	M 24 x 1,5	M 20 x 1,5	9	35	48,5	28	14	24	10,03	7,0	0224 - EN 20 - 07
8,0 - 10,5			9	35	48,5	28	14	24	10,09	8,0	0224 - EN 20 - 08
9,0 - 11,5			9	35	48,5	28	14	24	10,10	9,0	0224 - EN 20 - 09
10,0 - 12,5			9	35	48,5	28	14	24	10,12	10,6	0224 - EN 20 - 10
13,5 - 16,5			9	35	48,5	28	14	24	10,44	13,6	0224 - EN 20 - 13
bis 9,5	M 24 x 1,5	M 25 x 1,5	9	35	48,5	28	18	24	9,98	7,0	0224 - EN 25 - 07
8,0 - 10,5			9	35	48,5	28	18	24	10,04	8,0	0224 - EN 25 - 08
9,0 - 11,5			9	35	48,5	28	18	24	10,05	9,0	0224 - EN 25 - 09
10,0 - 12,5			9	35	48,5	28	18	24	10,02	10,6	0224 - EN 25 - 10
13,5 - 16,5			9	35	48,5	28	18	24	10,39	13,6	0224 - EN 25 - 13

Werkstoffe: Stutzen; Schraubbuchse; Mutter und Erdungseinsatz: Cu Zn 39 Pb 3 (CW 614 N) DIN EN 12 164 bzw. DIN EN 12 168

Oberflächen: Stutzen; Schraubbuchse; Mutter und Erdungseinsatz: verchromt
 Cu / Ni 5b Cr r DIN EN 12 540

Ausführung: VG 88 773

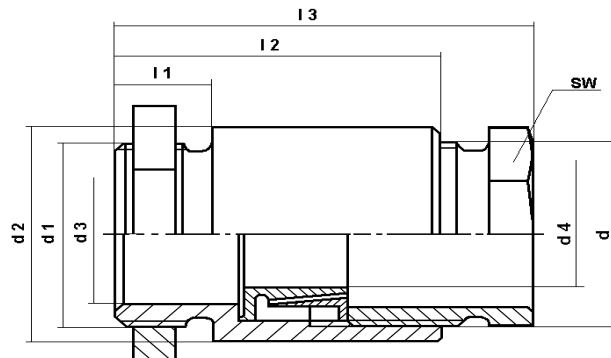


Serie 02 - EN

M 24 x 1,5 / M 32 x 1,5
bis
M 36 x 2 / M 50 x 1,5
Messing
verchromt

Einführungen VG 88 773; Form L

für Kabel: MGCG; MGCH nach DIN 89 158 und FMGCC; FMGCH nach DIN 89 159
VG 95 218-60 bis VG 95 218-66
mit Aussengewinde nach DIN EN 60 423



Einzelteile

Stutzen	Seite 11.1.2
Schraubbuchse, lang	Seite 11.2.1
Mutter	Seite 11.5.2
Erdungseinsatz	Seite 11.6.2

für Kabel		metr. Feingewinde DIN 13 Teil 6 bzw. Teil 7	metr. Feingewinde DIN 13 Teil 6	l1	l2	l3 ca.	d2	d3	SW	kg / %	Erdungseinsatz d4	Artikel-Nr.
Auss.-Durchm.	d											
bis	9,5			9	35	48,5	35	18	24	16,02	7,0	0224 - EN 32 - 07
8,0 -	10,5			9	35	48,5	35	18	24	16,08	8,0	0224 - EN 32 - 08
9,0 -	11,5	M 24 x 1,5	M 32 x 1,5	9	35	48,5	35	18	24	16,09	9,0	0224 - EN 32 - 09
10,0 -	12,5			9	35	48,5	35	18	24	16,11	10,6	0224 - EN 32 - 10
13,5 -	16,5			9	35	48,5	35	18	24	16,33	13,6	0224 - EN 32 - 13
13,5 -	16,5	M 30 x 2	M 20 x 1,5	10	41	56,5	35	14	30	19,95	13,6	0230 - EN 20 - 13
13,5 -	16,5			10	41	56,5	35	18	30	20,08	13,6	0230 - EN 25 - 13
15,0 -	18,5	M 30 x 2	M 25 x 1,5	10	41	56,5	35	18	30	19,97	15,2	0230 - EN 25 - 15
16,5 -	20,0			10	41	56,5	35	18	30	20,15	16,7	0230 - EN 25 - 16
17,5 -	21,0			10	41	56,5	35	18	30	20,18	17,7	0230 - EN 25 - 17
13,5 -	16,5			10	41	56,5	35	24	30	21,57	13,6	0230 - EN 32 - 13
15,0 -	18,5	M 30 x 2	M 32 x 1,5	10	41	56,5	35	24	30	21,46	15,2	0230 - EN 32 - 15
16,5 -	20,0			10	41	56,5	35	24	30	21,64	16,7	0230 - EN 32 - 16
17,5 -	21,0			10	41	56,5	35	24	30	21,67	17,7	0230 - EN 32 - 17
13,5 -	16,5			10	41	56,5	35	24	30	29,87	13,6	0230 - EN 40 - 13
15,0 -	18,5	M 30 x 2	M 40 x 1,5	10	41	56,5	35	24	30	29,76	15,2	0230 - EN 40 - 15
16,5 -	20,0			10	41	56,5	35	24	30	29,94	16,7	0230 - EN 40 - 16
17,5 -	21,0			10	41	56,5	35	24	30	29,97	17,7	0230 - EN 40 - 17
17,5 -	21,0			11	45	59,5	41	24	36	27,64	17,7	0236 - EN 32 - 17
19,0 -	22,5	M 36 x 2	M 32 x 1,5	11	45	59,5	41	24	36	27,63	19,0	0236 - EN 32 - 19
22,0 -	25,5			11	45	59,5	41	24	36	27,96	21,8	0236 - EN 32 - 21
17,5 -	21,0			11	45	59,5	45	30	36	31,14	17,7	0236 - EN 40 - 17
19,0 -	22,5	M 36 x 2	M 40 x 1,5	11	45	59,5	45	30	36	31,13	19,0	0236 - EN 40 - 19
22,0 -	25,5			11	45	59,5	45	30	36	31,46	21,8	0236 - EN 40 - 21
17,5 -	21,0			11	45	59,5	55	30	36	47,95	17,7	0236 - EN 50 - 17
19,0 -	22,5	M 36 x 2	M 50 x 1,5	11	45	59,5	55	30	36	47,94	19,0	0236 - EN 50 - 19
22,0 -	25,5			11	45	59,5	55	30	36	48,27	21,8	0236 - EN 50 - 21

Werkstoffe: Stutzen; Schraubbuchse; Mutter und Erdungseinsatz: Cu Zn 39 Pb 3 (CW 614 N) DIN EN 12 164 bzw. DIN EN 12 168

Oberflächen: Stutzen; Schraubbuchse; Mutter und Erdungseinsatz verchromt
Cu / Ni 5b Cr r DIN 12 540

Ausführung: VG 88 773



Einführungen VG 88 773; Form L

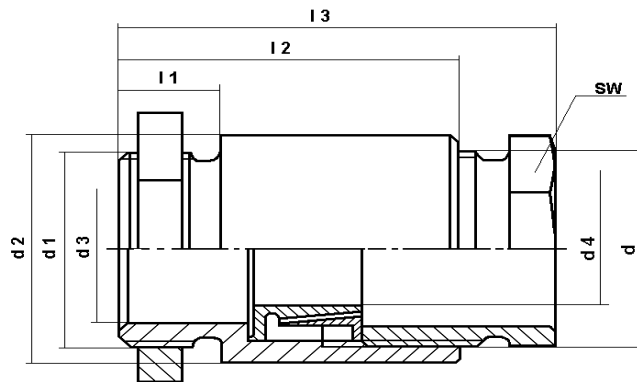
für Kabel: MGCG; MGCH nach DIN 89 158 und FMGCG; FMGCH nach DIN 89 159

VG 95 218-60 bis VG 95 218-66

mit Aussengewinde nach DIN EN 60 423

Serie 02 - EN

**M 45 x 2 / M 32 x 1,5
bis
M 72 x 2 / M 63 x 1,5
Messing
verchromt**



Einzelteile

Stutzen	Seite 11.1.4
Schraubbuchse, lang	Seite 11.2.1
Mutter	Seite 11.5.2
Erdungseinsatz	Seite 11.6.2

für Kabel Auss-Durchm.	metr. Feingewinde DIN 13 Teil 7 d	metr. Feingewinde DIN 13 Teil 6 d1	l1	l2	l3 ca.	d2	d3	SW	kg / %	Erdungseinsatz d4	Artikel-Nr.
23,5 - 27,0	M 45 x 2	M 32 x 1,5	11	48	65	51	24	46	45,09	23,8	0245 - EN 32 - 23
23,5 - 27,0	M 45 x 2	M 40 x 1,5	11	48	65	51	33	46	40,88	23,8	0245 - EN 40 - 23
27,0 - 31,5			11	48	65	51	33	46	41,32	27,4	0245 - EN 40 - 27
23,5 - 27,0	M 45 x 2	M 50 x 1,5	11	48	65	51	33	46	56,66	23,8	0245 - EN 50 - 23
27,0 - 31,5			11	48	65	51	33	46	57,10	27,4	0245 - EN 50 - 27
23,5 - 27,0	M 45 x 2	M 63 x 1,5	11	48	65	51	33	46	74,24	23,8	0245 - EN 63 - 23
27,0 - 31,5			11	48	65	51	33	46	74,67	27,4	0245 - EN 63 - 27
27,0 - 31,5	M 56 x 2	M 40 x 1,5	12	52	69,5	62	33	55	63,76	27,4	0256 - EN 40 - 27
30,0 - 33,5			12	52	69,5	62	33	55	63,62	30,0	0256 - EN 40 - 30
27,0 - 31,5	M 56 x 2	M 50 x 1,5	12	52	69,5	62	42	55	69,14	27,4	0256 - EN 50 - 27
30,0 - 33,5			12	52	69,5	62	42	55	68,96	30,0	0256 - EN 50 - 30
33,5 - 37,0			12	52	69,5	62	42	55	69,03	33,5	0256 - EN 50 - 33
36,5 - 40,0			12	52	69,5	62	42	55	68,42	36,6	0256 - EN 50 - 36
27,0 - 31,5	M 56 x 2	M 63 x 1,5	12	52	69,5	62	47	55	80,41	27,4	0256 - EN 63 - 27
30,0 - 33,5			12	52	69,5	62	47	55	82,23	30,0	0256 - EN 63 - 30
33,5 - 37,0			12	52	69,5	62	47	55	82,30	33,5	0256 - EN 63 - 33
36,5 - 40,0			12	52	69,5	62	47	55	69,72	36,6	0256 - EN 63 - 36
36,5 - 40,0	M 72 x 2	M 50 x 1,5	12	56	71,5	78	42	70	97,73	36,6	0272 - EN 50 - 36
41,0 - 44,5			12	56	71,5	78	42	70	97,82	41,2	0272 - EN 50 - 41
36,5 - 40,0	M 72 x 2	M 63 x 1,5	12	56	71,5	78	55	70	96,78	36,6	0272 - EN 63 - 36
41,0 - 44,5			12	56	71,5	78	55	70	96,87	41,2	0272 - EN 63 - 41
45,5 - 49,0			12	56	71,5	78	55	70	94,85	45,8	0272 - EN 63 - 45
48,0 - 51,5			12	56	71,5	78	55	70	96,92	48,0	0272 - EN 63 - 48

Werkstoffe: Stutzen; Schraubbuchse, Mutter und Erdungseinsatz: Cu Zn 39 Pb 3 (CW 614 N) DIN EN 12 164 bzw. DIN EN 12 168

Oberflächen: Stutzen; Schraubbuchse; Mutter und Erdungseinsatz: verchromt
Cu / Ni 5b Cr r DIN 12 540

Ausführung: VG 88 773

