

für Kabel: **MGCG; MGCH nach DIN 89 158**
FMGCG; FMGCH nach DIN 89 159
VG 95 218-60 bis VG 95 218-66

Inhaltsverzeichnis
Einführungen
für
Kabel mit Schirm
VG 88 773

Serie	Geräte - Anschluß	Werkstoff	Ausführung	Seite	im Katalog enthalten
01	Schraubverbindung VG 88 773 M 16 x 1,5 bis M 72 x 2 Gewinde nach DIN 13 (1,5 und 2,0 mm Steigung)	Messing	verchromt	6.1.1 bis 6.1.2	*
01 - R	Schraubverbindung (Reduzierungen) VG 88 773 M 16 x 1,5 - M 18 x 1,5 bis M 72 x 2 - M 80 x 2 Gewinde nach DIN 13 (1,5 und 2,0 mm Steigung)	Messing	verchromt	6.2.1 bis 6.2.2	*
01 - E	Schraubverbindung (Erweiterungen) VG 88 773 M 18 x 1,5 - M 16 x 1,5 bis M 80 x 2 - M 72 x 2 Gewinde nach DIN 13 (1,5 und 2,0 mm Steigung)	Messing	verchromt	6.3.1	*
01 - EN	Schraubverbindung VG 88 773 M 18 x 1,5 - M 12 x 1,5 bis M 80 x 2 - M 75 x 1,5 Gewinde nach DIN EN 60 423 (Auswahlreihe aus DIN 13 mit 1,5 mm Steigung)	Messing	verchromt	6.4.1 bis 6.4.3	*
01 - Pg	Schraubverbindung VG 88 773 M 16 x 1,5 - Pg 7 bis M 72 x 2 - Pg 48 Pg-Gewinde nach DIN 40 430	Messing	verchromt	6.5.1 bis 6.5.3	*

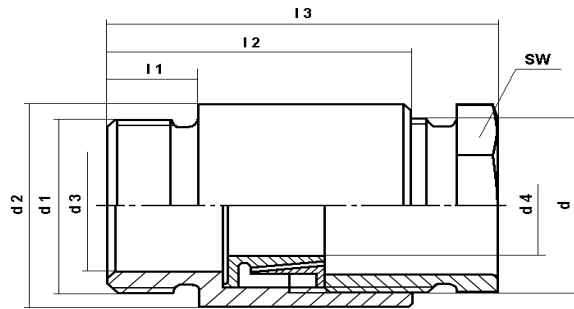


Einführungen VG 88 773; Form K mit Erdungseinsätzen nach VG 88 812

für Kabel: MGCG; MGCH nach DIN 89 158; FMGCG; FMGCH nach DIN 89 159
VG 95 218-60 bis VG 95 218-66

Serie 01

**M 16 x 1,5
bis
M 72 x 2
Messing
verchromt**



Einzelteile

Stutzen	Seite 11.1.1
Schraubbuchse, lang	Seite 11.2.1
Erdungseinsatz	Seite 11.6.2

für Kabel		metr. Feingewinde		DIN 13 Teil 6 bzw. Teil 7			Erdungseinsatz			Artikel-Nr.	
Auss.-Durchm.	d	d1	l1	l2	l3 ca.	d2	d3	SW	kg / %		d4
bis 7,5	M16 x 1,5	19	9	32	44,5	19	11	17	4,90	6,0	0116 - 06
7,0 - 9,5			9	32	44,5	19	11	17	4,89	7,0	0116 - 07
8,0 - 10,5			9	32	44,5	19	11	17	4,85	8,0	0116 - 08
bis 9,5	M 18 x 1,5	22	10	34	47,5	22	13	19	6,85	7,0	0118 - 07
8,0 - 10,5			10	34	47,5	22	13	19	6,81	8,0	0118 - 08
9,0 - 11,5			10	34	47,5	22	13	19	6,72	9,0	0118 - 09
10,0 - 12,5			10	34	47,5	22	13	19	6,57	10,0	0118 - 10
bis 9,5	M 24 x 1,5	28	11	37	50,5	28	18	24	9,76	7,0	0124 - 07
8,0 - 10,5			11	37	50,5	28	18	24	9,82	8,0	0124 - 08
9,0 - 11,5			11	37	50,5	28	18	24	9,83	9,0	0124 - 09
10,0 - 13,0			11	37	50,5	28	18	24	9,85	10,6	0124 - 10
13,5 - 16,5			11	37	50,5	28	18	24	10,17	13,6	0124 - 13
13,5 - 16,5	M 30 x 2	35	12	43	56,5	35	24	30	18,45	13,6	0130 - 13
15,0 - 18,5			12	43	56,5	35	24	30	18,34	15,2	0130 - 15
16,5 - 20,0			12	43	56,5	35	24	30	18,52	16,7	0130 - 16
17,5 - 21,0			12	43	56,5	35	24	30	18,55	17,7	0130 - 17
17,5 - 21,0	M 36 x 2	41	13	47	61,5	41	30	36	24,73	17,7	0136 - 17
19,0 - 22,5			13	47	61,5	41	30	36	24,72	19,0	0136 - 19
22,0 - 25,5			13	47	61,5	41	30	36	25,05	21,8	0136 - 21
23,5 - 27,0	M 45 x 2	51	14	51	68,0	51	37	46	41,70	23,8	0145 - 23
27,5 - 31,5			14	51	68,0	51	37	46	42,14	27,4	0145 - 27
27,0 - 31,5	M 56 x 2	62	15	55	72,5	62	47	55	58,67	27,4	0156 - 27
30,0 - 33,5			15	55	72,5	62	47	55	58,49	30,0	0156 - 30
33,5 - 37,0			15	55	72,5	62	47	55	58,56	33,5	0156 - 33
36,5 - 40,0			15	55	72,5	62	47	55	57,95	36,6	0156 - 36
36,5 - 40,0	M 72 x 2	78	16	60	75,5	78	61	70	87,98	36,6	0172 - 36
41,0 - 44,5			16	60	75,5	78	61	70	88,07	41,2	0172 - 41
45,5 - 49,0			16	60	75,5	78	61	70	85,95	45,8	0172 - 45
48,0 - 51,5			16	60	75,5	78	61	70	88,12	48,0	0172 - 48

Werkstoffe: Stutzen, Schraubbuchse und Erdungseinsatz: Cu Zn 39 Pb 3 (CW 614 N) DIN EN 12 164 bzw. DIN EN 12 168

Oberflächen: Stutzen; Schraubbuchse und Erdungseinsatz verchromt
Cu / Ni 5b Cr r DIN EN 12 540

Ausführung: VG 88 773



Serie 01 - leer**M 16 x 1,5**

bis

M 72 x 2**Messing****verchromt****Einführungen VG 88 773; Form K****ohne Erdungseinsätze nach VG 88 812**

für Kabel: MGCG; MGCH nach DIN 89 158; FMGCG; FMGCH nach DIN 89 159

VG 95 218-60 bis VG 95 218-66

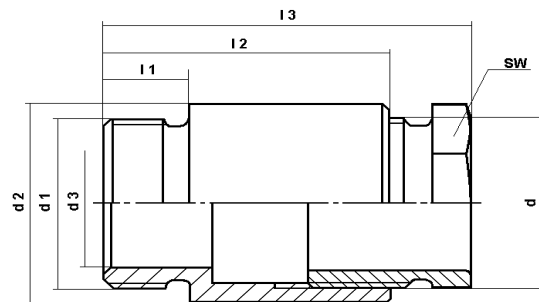
Einzelteile

Stutzen

Seite 11.1.1

Schraubbuchse, lang

Seite 11.2.1



		metr. Feingewinde								
für Kabel	DIN 13 Teil 6 bzw. Teil 7									
Auss.-Durchm.	d	d1	l1	l2	l3 ca.	d2	d3	SW	kg / %	Artikel-Nr.
bis 10,5	M 16 x 1,5		9	32	40,5	19	11	17	4,24	0116
bis 12,5	M 18 x 1,5		10	34	43	22	13	19	5,80	0118
bis 16,5	M 24 x 1,5		11	37	47	28	18	24	8,37	0124
13,5 - 21,0	M 30 x 2		12	43	54	35	24	30	15,85	0130
17,5 - 25,5	M 36 x 2		13	47	59	41	30	36	20,78	0136
23,5 - 31,5	M 45 x 2		14	51	64	51	37	46	34,47	0145
27,0 - 40,0	M 56 x 2		15	55	69	62	47	55	46,17	0156
36,5 - 51,5	M 72 x 2		16	60	74	78	61	70	69,10	0172

Werkstoffe: Stutzen und Schraubbuchse: Cu Zn 39 Pb 3 (CW 614 N) DIN EN 12 164 bzw. DIN EN 12 168

Oberflächen: Stutzen und Schraubbuchse verchromt

Cu / Ni 5b Cr r DIN EN 12 540

Ausführung: VG 88 773



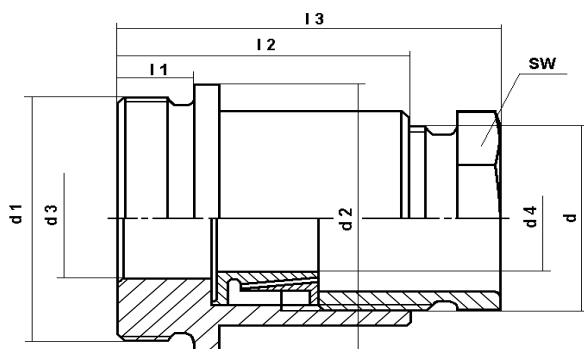
Einführungen VG 88 773; Form K

für Kabel: MGCG; MGCH nach DIN 89 158 und FMGCG; FMGCH nach DIN 89 159

VG 95 218-60 bis VG 95 218-65

Reduzier-Stutzen

Serie 01 - R
M 16 x 1,5 / M 18 x 1,5
bis
M 24 x 1,5 / M 36 x 2
Messing
verchromt



Einzelteile	
Reduzier-Stutzen	Seite 11.1.2
Schraubbuchse, lang	Seite 11.2.1
Erdungseinsatz	Seite 11.6.2

für Kabel Auss-Durchm.	metr. Feingewinde DIN 13 Teil 6 d	metr. Feingewinde DIN 13 Teil 6 d1	l1	l2	l3 ca.	d2	d3	SW	kg / %	Erdungseinsatz d4	Artikel-Nr.
bis - 8,5	M 16 x 1,5	M 18 x 1,5	11	34	46,5	28	11	17	6,09	6,0	0116 - R 18 - 06
7,0 - 9,5			11	34	46,5	28	11	17	6,15	7,0	0116 - R 18 - 07
8,0 - 10,5			11	34	46,5	28	11	17	6,06	8,0	0116 - R 18 - 08
bis - 8,5	M 16 x 1,5	M 24 x 1,5	11	34	46,5	28	11	17	8,74	6,0	0116 - R 24 - 06
7,0 - 9,5			11	34	46,5	28	11	17	8,80	7,0	0116 - R 24 - 07
8,0 - 10,5			11	34	46,5	28	11	17	8,71	8,0	0116 - R 24 - 08
bis 9,5	M 18 x 1,5	M 24 x 1,5	11	35	48,5	28	13	19	9,33	7,0	0118 - R 24 - 07
8,0 - 10,5			11	35	48,5	28	13	19	9,27	8,0	0118 - R 24 - 08
9,0 - 11,5			11	35	48,5	28	13	19	9,18	9,0	0118 - R 24 - 09
10,0 - 12,5			11	35	48,5	28	13	19	9,03	10,0	0118 - R 24 - 10
bis 9,5	M 18 x 1,5	M 30 x 2	12	36	49,5	35	13	19	13,08	7,0	0118 - R 30 - 07
8,0 - 10,5			12	36	49,5	35	13	19	13,02	8,0	0118 - R 30 - 08
9,0 - 11,5			12	36	49,5	25	13	19	12,93	9,0	0118 - R 30 - 09
10,0 - 12,5			12	36	49,5	35	13	19	12,78	10,0	0118 - R 30 - 10
bis 9,5	M 18 x 1,5	M 36 x 2	13	37	50,5	41	13	19	17,58	7,0	0118 - R 36 - 07
8,0 - 10,5			13	37	50,5	41	13	19	17,52	8,0	0118 - R 36 - 08
9,0 - 11,5			13	37	50,5	41	13	19	17,43	9,0	0118 - R 36 - 09
10,0 - 12,5			13	37	50,5	41	13	19	17,28	10,0	0118 - R 36 - 10
bis 9,5	M 24 x 1,5	M 30 x 2	12	38	51,5	35	18	24	13,63	7,0	0124 - R 30 - 07
8,0 - 10,5			12	38	51,5	35	18	24	13,69	8,0	0124 - R 30 - 08
9,0 - 11,5			12	38	51,5	35	18	24	13,70	9,0	0124 - R 30 - 09
10,0 - 12,5			12	38	51,5	35	18	24	13,72	10,6	0124 - R 30 - 10
13,5 - 16,5			12	38	51,5	35	18	24	14,04	13,6	0124 - R 30 - 13
bis 9,5	M 24 x 1,5	M 36 x 2	13	39	52,5	41	18	24	18,73	7,0	0124 - R 36 - 07
8,0 - 10,5			13	39	52,5	41	18	24	18,79	8,0	0124 - R 36 - 08
9,0 - 11,5			13	39	52,5	41	18	24	18,80	9,0	0124 - R 36 - 09
10,0 - 12,5			13	39	52,5	41	18	24	18,82	10,6	0124 - R 36 - 10
13,5 - 16,5			13	39	52,5	41	18	24	19,14	13,6	0124 - R 36 - 13

Werkstoffe: Stutzen, Schraubbuchse und Erdungseinsatz: Cu Zn 39 Pb 3 (CW 614 N) DIN EN 12 164 bzw. DIN EN 12 168

Oberflächen: Stutzen; Schraubbuchse und Erdungseinsatz: verchromt

Cu / Ni 5b Cr r DIN EN 12 540

Ausführung: VG 88 773



Serie 01 - R

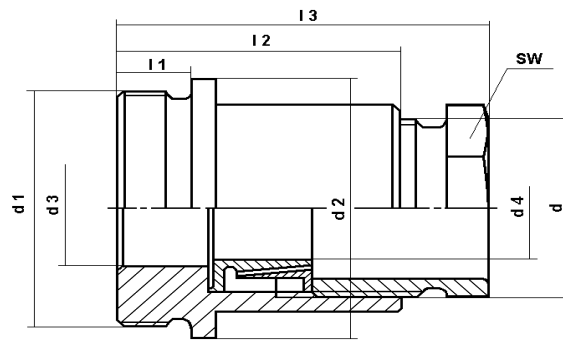
M 30 x 2 / M 36 x 2
bis
M 72 x 2 / M 80 x 2
Messing
verchromt

Einführungen VG 88 773; Form K

für Kabel: MGCG; MGCH nach DIN 89 158 und FMGCG; FMGCH nach DIN 89 159

VG 95 218-60 bis VG 95 218-66

Reduzier-Stutzen



Einzelteile

Reduzier-Stutzen Seite 11.1.2
Schraubbuchse, lang Seite 11.2.1
Erdungseinsatz Seite 11.6.2

für Kabel	metr. Feingewinde DIN 13 Teil 7	metr. Feingewinde DIN 13 Teil 7	l1	l2	l3 ca.	d2	SW	kg / %	Erdungseinsatz d4	Artikel-Nr.
Auss.-Durchm.	d	d1								
13,5 - 16,5	M 30 x 2	M 36 x 2	13	44	57,5	51	30	22,70	13,6	0130 - R 36 -13
15,0 - 18,5			13	44	57,5	51	30	22,59	15,2	0130 - R 36 -15
16,5 - 20,0			13	44	57,5	51	30	22,77	16,7	0130 - R 36 -16
17,5 - 21,0			13	44	57,5	51	30	22,80	17,7	0130 - R 36 -17
13,5 - 16,5	M 30 x 2	M 45 x 2	14	45	58,5	62	30	33,01	13,6	0130 - R 45 -13
15,0 - 18,5			14	45	58,5	62	30	29,90	15,2	0130 - R 45 -15
16,5 - 20,0			14	45	58,5	62	30	33,08	16,7	0130 - R 45 -16
17,5 - 21,0			14	45	58,5	62	30	33,11	17,7	0130 - R 45 -17
17,5 - 21,0	M 36 x 2	M 45 x 2	14	48	62,5	51	36	34,26	17,7	0136 - R 45 -17
19,0 - 22,5			14	48	62,5	51	36	34,25	19,0	0136 - R 45 -19
22,0 - 25,5			14	48	62,5	51	36	34,58	21,8	0136 - R 45 -21
17,5 - 21,0	M 36 x 2	M 56 x 2	15	49	63,5	62	36	50,09	17,7	0136 - R 56 -17
19,0 - 22,5			15	49	63,5	62	36	50,08	19,0	0136 - R 56 -19
22,0 - 25,5			15	49	63,5	62	36	50,41	21,8	0136 - R 56 -21
23,5 - 27,0	M 45 x 2	M 56 x 2	15	52	69,0	62	46	56,35	23,8	0145 - R 56 -23
27,0 - 31,5			15	52	69,0	62	46	56,79	27,4	0145 - R 56 -27
27,0 - 31,5	M 56 x 2	M 72 x 2	16	56	73,5	69	55	88,75	27,4	0156 - R 72 -27
30,0 - 33,5			16	56	73,5	69	55	88,57	30,0	0156 - R 72 -30
33,5 - 37,0			16	56	73,5	69	55	88,64	33,5	0156 - R 72 -33
36,5 - 40,0			16	56	73,5	69	55	88,03	36,6	0156 - R 72 -36
36,5 - 40,0	M 72 x 2	M 80 x 2	16	63	75,5	90	70	112,15	36,6	0172 - R 80 -36
41,0 - 44,5			16	63	75,5	90	70	112,24	41,2	0172 - R 80 -41
45,5 - 49,0			16	63	75,5	90	70	112,12	45,8	0172 - R 80 -45
48,0 - 51,5			16	63	75,5	90	70	112,29	48,0	0172 - R 80 -48

Werkstoffe: Stutzen; Schraubbuchse und Erdungseinsatz: Cu Zn 39 Pb 3 (CW 614 N) DIN EN 12 164 bzw. DIN EN 12 168

Oberflächen: Stutzen; Schraubbuchse und Erdungseinsatz verchromt
Cu / Ni 5b Cr r DIN EN 12 540

Ausführung: VG 88 773



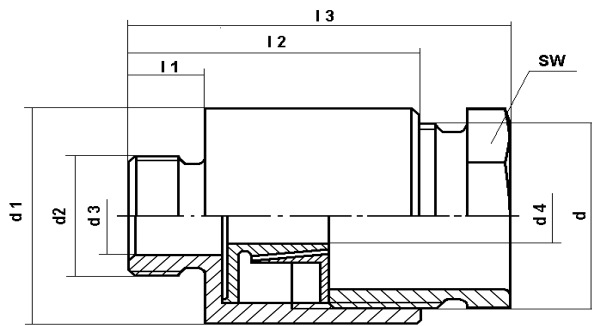
Einführungen VG 88 773; Form K

für Kabel: MGCG; MGCH nach DIN 89 158 und FMGCG; FMGCH nach DIN 89 159

VG 95 218-60 bis VG 96 218-66

Erweiterungs-Stutzen

Serie 01 - E
M 18 x 1,5 / M 16 x 1,5
bis
M 72 x 2 / M 56 x 2
Messing
verchromt



Einzelteile

Erweiterungs-Stutzen	Seite 11.1.3
Schraubbuchse, lang	Seite 11.2.1
Erdungseinsatz	Seite 11.6.2

für Kabel Auss.-Durchm.	metr. Feingewinde DIN 13 Teil 6 bzw. Teil 7 d	metr. Feingewinde DIN 13 Teil 6 bzw. Teil 7 d1	l1	l2	l3 ca.	d2	d3	SW	kg / %	Erdungseinsatz d4	Artikel-Nr.
bis 9,5	M 18 x 1,5	M 16 x 1,5	9	33	45,5	22	11	19	6,86	7,0	0118 - E 16 - 07
8,0 - 10,5			9	33	45,5	22	11	19	6,82	8,0	0118 - E 16 - 08
9,0 - 11,5			9	33	45,5	22	11	19	6,73	9,0	0118 - E 16 - 09
bis 9,5	M 24 x 1,5	M 16 x 1,5	10	35	48,5	28	11	24	9,27	7,0	0124 - E 16 - 07
8,0 - 10,5			10	35	48,5	28	11	24	9,33	8,0	0124 - E 16 - 08
9,0 - 11,5			10	35	48,5	28	11	24	9,34	9,0	0124 - E 16 - 09
bis 9,5	M 24 x 1,5	M 18 x 1,5	11	36	49,5	28	13	24	9,51	7,0	0124 - E 18 - 07
8,0 - 10,5			11	36	49,5	28	13	24	9,57	8,0	0124 - E 18 - 08
9,0 - 11,5			11	36	49,5	28	13	24	9,58	9,0	0124 - E 18 - 09
10,0 - 12,5			11	36	49,5	28	13	24	9,60	10,6	0124 - E 18 - 10
13,5 - 16,5	M 30 x 2	M 24 x 1,5	11	42	57,5	35	18	30	18,25	13,6	0130 - E 24 - 13
15,0 - 18,5			11	42	57,5	35	18	30	18,14	15,2	0130 - E 24 - 15
16,5 - 20,0			11	42	57,5	35	18	30	18,32	16,7	0130 - E 24 - 16
17,5 - 21,0			11	42	57,5	35	18	30	18,35	17,7	0130 - E 24 - 17
17,5 - 21,0	M 36 x 2	M 30 x 2	12	46	60,5	41	24	36	24,78	17,7	0136 - E 30 - 17
19,0 - 22,5			12	46	60,5	41	24	36	24,77	19,0	0136 - E 30 - 19
22,0 - 25,5			12	46	60,5	41	24	36	25,10	21,8	0136 - E 30 - 21
23,5 - 27,0	M 45 x 2	M 36 x 2	13	50	67,0	51	30	46	40,24	23,8	0145 - E 36 - 23
27,0 - 31,5			13	50	67,0	51	30	46	40,68	27,4	0145 - E 36 - 27
27,0 - 31,5	M 56 x 2	M 45 x 2	14	54	71,5	62	37	55	59,52	27,4	0156 - E 45 - 27
30,0 - 33,5			14	54	71,5	62	37	55	59,34	30,0	0156 - E 45 - 30
33,5 - 37,0			14	54	71,5	62	37	55	59,41	33,5	0156 - E 45 - 33
36,5 - 40,0			14	54	71,5	62	37	55	58,80	36,6	0156 - E 45 - 36
36,5 - 40,0	M 72 x 2	M 56 x 2	15	59	74,5	78	47	70	90,18	36,6	0172 - E 56 - 36
41,0 - 44,5			15	59	74,5	78	47	70	90,27	41,2	0172 - E 56 - 41
45,5 - 49,0			15	59	74,5	78	47	70	88,25	45,8	0172 - E 56 - 45

Werkstoffe: Stutzen, Schraubbuchse und Erdungseinsatz: Cu Zn 39 Pb 3 (CW 614 N) DIN EN 12 164 bzw. DIN EN 12 168

Oberflächen: Stutzen, Schraubbuchse und Erdungseinsatz verchromt

Cu / Ni 5b Cr r DIN EN 12 540

Ausführung: VG 88 773



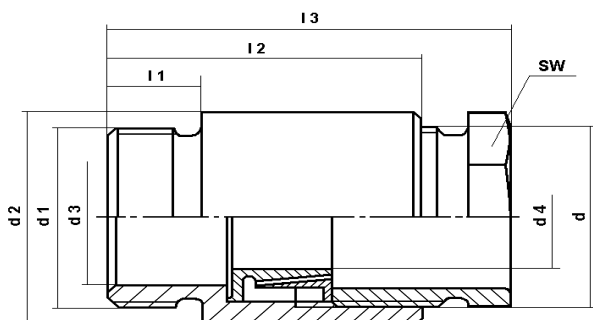
Einführungen VG 88 773; Form K

für Kabel: MGCG; MGCH nach DIN 89 158 und FMGCG; FMGCH nach DIN 89 159

VG 95 218-60 bis VG 95 218-66

mit Aussengewinde nach DIN EN 60 423

Serie 01 - EN
M 16 x 1,5 / M 12 x 1,5
bis
M 24 x 1,5 / M 25 x 1,5
Messing
verchromt



Einzelteile
 Stutzen Seite 11.1.4
 Schraubbuchse, lang Seite 11.2.1
 Erdungseinsatz Seite 11.6.2

für Kabel Auss-Durchm.	metr. Feingewinde DIN 13 Teil 6 d	metr. Feingewinde d1	l1	l2	l3 ca.	d2	d3	SW	kg / %	Erdungseinsatz d4	Artikel-Nr.
bis 7,5	M 16 x 1,5	M 12 x 1,5	7	30	43,5	19	7	17	4,97	6,0	0116 - EN 12 - 06
bis 8,5	M 16 x 1,5	M 20 x 1,5	7	30	43,5	24	11	17	6,17	6,0	0116 - EN 20 - 06
8,0 - 9,5			7	30	43,5	24	11	17	6,19	7,0	0116 - EN 20 - 07
9,0 - 10,5			7	30	43,5	24	11	17	6,22	8,0	0116 - EN 20 - 08
bis 9,5	M 18 x 1,5	M 20 x 1,5	8	32	45,5	24	13	19	7,82	7,0	0118 - EN 20 - 07
8,0 - 10,5			8	32	45,5	24	13	19	7,78	8,0	0118 - EN 20 - 08
9,0 - 11,5			8	32	45,5	24	13	19	7,69	9,0	0118 - EN 20 - 09
10,0 - 12,5			8	32	45,5	24	13	19	7,54	10,0	0118 - EN 20 - 10
bis 9,5	M 18 x 1,5	M 25 x 1,5	8	32	45,5	28	13	19	9,69	7,0	0118 - EN 25 - 07
8,0 - 10,5			8	32	45,5	28	13	19	9,65	8,0	0118 - EN 25 - 08
9,0 - 11,5			8	32	45,5	28	13	19	9,56	9,0	0118 - EN 25 - 09
10,0 - 12,5			8	32	45,5	28	13	19	9,41	10,0	0118 - EN 25 - 10
bis 9,5	M 18 x 1,5	M 32 x 1,5	8	32	45,5	35	13	19	12,17	7,0	0118 - EN 32 - 07
8,0 - 10,5			8	32	45,5	35	13	19	12,13	8,0	0118 - EN 32 - 08
9,0 - 11,5			8	32	45,5	35	13	19	12,17	9,0	0118 - EN 32 - 09
10,0 - 12,5			8	32	45,5	35	13	19	11,89	10,0	0118 - EN 32 - 10
bis 9,5	M 24 x 1,5	M 20 x 1,5	9	35	48,5	28	14	24	9,38	7,0	0124 - EN 20 - 07
8,0 - 10,5			9	35	48,5	28	14	24	9,44	8,0	0124 - EN 20 - 08
9,0 - 11,5			9	35	48,5	28	14	24	9,45	9,0	0124 - EN 20 - 09
10,0 - 12,5			9	35	48,5	28	14	24	9,47	10,6	0124 - EN 20 - 10
13,5 - 16,5			9	35	48,5	28	14	24	9,79	13,6	0124 - EN 20 - 13
bis 9,5	M 24 x 1,5	M 25 x 1,5	9	35	48,5	28	18	24	8,73	7,0	0124 - EN 25 - 07
8,0 - 10,5			9	35	48,5	28	18	24	8,79	8,0	0124 - EN 25 - 08
9,0 - 11,5			9	35	48,5	28	18	24	8,80	9,0	0124 - EN 25 - 09
10,0 - 12,5			9	35	48,5	28	18	24	8,82	10,6	0124 - EN 25 - 10
13,5 - 16,5			9	35	48,5	28	18	24	9,14	13,6	0124 - EN 25 - 13

Werkstoffe: Stutzen; Schraubbuchse und Erdungseinsatz: Cu Zn 39 Pb 3 (CW 614 N) DIN EN 12 164 bzw. DIN EN 12 168

Oberflächen: Stutzen; Schraubbuchse und Erdungseinsatz: verchromt

Cu / Ni 5b Cr r DIN EN 12 540

Ausführung: VG 88 773



Serie 01 - EN

M 24 x 1,5 / M 32 x 1,5
bis
M 36 x 2 / M 50 x 1,5
Messing
verchromt

Einführungen VG 88 773; Form K

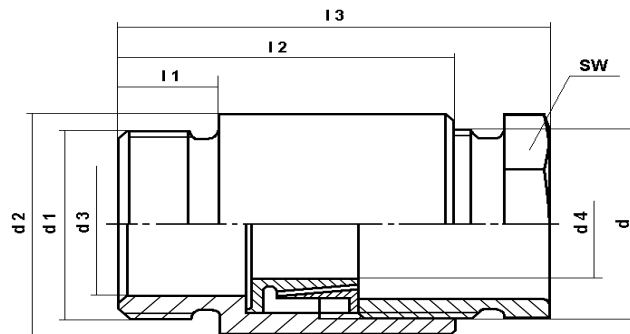
für Kabel: MGCG; MGCH nach DIN 89 158 und FMGCG; FMGCH nach DIN 89 159

VG 95 218-60 bis VG 95 218-66

mit Aussengewinde nach DIN EN 60 423

Einzelteile

Stutzen Seite 11.1.2
Schraubbuchse, lang Seite 11.2.1
Erdungseinsatz Seite 11.6.2



für Kabel	metr. Feingewinde	metr. Feingewinde										Artikel-Nr.
Auss.-Durchm.	DIN 13 Teil7	DIN 13 Teil 7	l1	l2	l3 ca.	d2	d3	SW	kg / %	d4		
bis 9,5			9	35	48,5	35	18	24	14,32	7,0		0124 - EN 32 - 07
8,0 - 10,5			9	35	48,5	35	18	24	14,38	8,0		0124 - EN 32 - 08
9,0 - 11,5	M 24 x 1,5	M 32 x 1,5	9	35	48,5	35	18	24	14,39	9,0		0124 - EN 32 - 09
10,0 - 12,5			9	35	48,5	35	18	24	14,41	10,6		0124 - EN 32 - 10
13,5 - 16,5			9	35	48,5	35	18	24	14,63	13,6		0124 - EN 32 - 13
13,5 - 16,5	M 30 x 2	M 20 x 1,5	10	41	56,5	35	14	30		13,6		0130 - EN 20 - 13
13,5 - 16,5			10	41	56,5	35	18	30	18,83	13,6		0130 - EN 25 - 13
15,0 - 18,5	M 30 x 2	M 25 x 1,5	10	41	56,5	35	18	30	18,72	15,2		0130 - EN 25 - 15
16,5 - 20,0			10	41	56,5	35	18	30	18,90	16,7		0130 - EN 25 - 16
17,5 - 21,0			10	41	56,5	35	18	30	18,93	17,7		0130 - EN 25 - 17
13,5 - 16,5			10	41	56,5	35	24	30	19,87	13,6		0130 - EN 32 - 13
15,0 - 18,5	M 30 x 2	M 32 x 1,5	10	41	56,5	35	24	30	19,76	15,2		0130 - EN 32 - 15
16,5 - 20,0			10	41	56,5	35	24	30	19,94	16,7		0130 - EN 32 - 16
17,5 - 21,0			10	41	56,5	35	24	30	19,97	17,7		0130 - EN 32 - 17
13,5 - 16,5			10	41	56,5	35	24	30	26,27	13,6		0130 - EN 40 - 13
15,0 - 18,5	M 30 x 2	M 40 x 1,5	10	41	56,5	35	24	30	26,16	15,2		0130 - EN 40 - 15
16,5 - 20,0			10	41	56,5	35	24	30	26,34	16,7		0130 - EN 40 - 16
17,5 - 21,0			10	41	56,5	35	24	30	26,37	17,7		0130 - EN 40 - 17
17,5 - 21,0			11	45	59,5	41	24	36	25,94	17,7		0136 - EN 32 - 17
19,0 - 22,5	M 36 x 2	M 32 x 1,5	11	45	59,5	41	24	36	25,93	19,0		0136 - EN 32 - 19
22,0 - 25,5			11	45	59,5	41	24	36	26,26	21,8		0136 - EN 32 - 21
17,5 - 21,0			11	45	59,5	45	30	36	27,54	17,7		0136 - EN 40 - 17
19,0 - 22,5	M 36 x 2	M 40 x 1,5	11	45	59,5	45	30	36	27,53	19,0		0136 - EN 40 - 19
22,0 - 25,5			11	45	59,5	45	30	36	27,86	21,8		0136 - EN 40 - 21
17,5 - 21,0			11	45	59,5	55	30	36	38,85	17,7		0136 - EN 50 - 17
19,0 - 22,5	M 36 x 2	M 50 x 1,5	11	45	59,5	55	30	36	38,84	19,0		0136 - EN 50 - 19
22,0 - 25,5			11	45	59,5	55	30	36	39,17	21,8		0136 - EN 50 - 21

Werkstoffe: Stutzen; Schraubbuchse und Erdungseinsatz: Cu Zn 39 Pb 3 (CW 614 N) DIN EN 12 164 bzw. DIN EN 12 168

Oberflächen: Stutzen; Schraubbuchse und Erdungseinsatz verchromt
Cu / Ni 5b Cr r DIN 12 540

Ausführung: VG 88 773



Einführungen VG 88 773; Form K

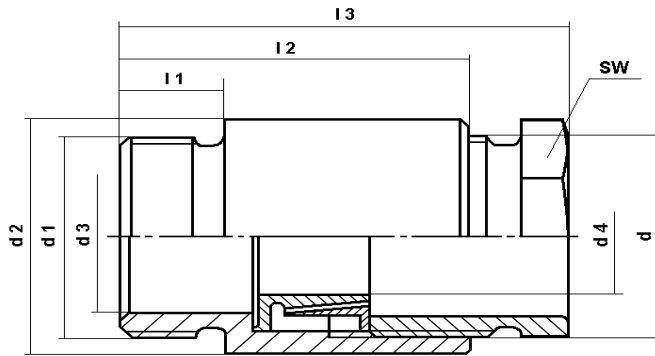
für Kabel: MGCG; MGCH nach DIN 89 158 und FMGCG; FMGCH nach DIN 89 159

VG 95 218-60 bis VG 95 218-66

mit Aussengewinde nach DIN EN 60 423

Serie 01 - EN

**M 45 x 2 / M 32 x 1,5
bis
M 72 x 2 / M 63 x 1,5
Messing
verchromt**



Einzelteile

Stutzen	Seite 11.1.4
Schraubbuchse, lang	Seite 11.2.1
Erdungseinsatz	Seite 11.6.2

für Kabel Auss-Durchm.	metr. Feingewinde DIN 13 Teil 7 d	metr. Feingewinde DIN 13 Teil 6 d1	l1	l2	l3 ca.	d2	d3	SW	kg / %	Erdungseinsatz d4	Artikel-Nr.
23,5 - 27,0	M 45 x 2	M 32 x 1,5	11	48	65	51	24	46	43,39	23,8	0145 - EN 32 - 23
23,5 - 27,0	M 45 x 2	M 40 x 1,5	11	48	65	51	33	46	42,28	23,8	0145 - EN 40 - 23
27,0 - 31,5			11	48	65	51	33	46	42,72	27,4	0145 - EN 40 - 27
23,5 - 27,0	M 45 x 2	M 50 x 1,5	11	48	65	51	33	46	47,56	23,8	0145 - EN 50 - 23
27,0 - 31,5			11	48	65	51	33	46	48,00	27,4	0145 - EN 50 - 27
23,5 - 27,0	M 45 x 2	M 63 x 1,5	11	48	65	51	33	46	64,27	23,8	0145 - EN 63 - 23
27,0 - 31,5			11	48	65	51	33	46	64,71	27,4	0145 - EN 63 - 27
27,0 - 31,5	M 56 x 2	M 40 x 1,5	12	52	69,5	62	33	55	60,16	27,4	0156 - EN 40 - 27
30,0 - 33,5			12	52	69,5	62	33	55	59,98	30,0	0156 - EN 40 - 30
27,0 - 31,5	M 56 x 2	M 50 x 1,5	12	52	69,5	62	42	55	60,04	27,4	0156 - EN 50 - 27
30,0 - 33,5			12	52	69,5	62	42	55	59,86	30,0	0156 - EN 50 - 30
33,5 - 37,0			12	52	69,5	62	42	55	59,93	33,5	0156 - EN 50 - 33
36,5 - 40,0			12	52	69,5	62	42	55	59,32	36,6	0156 - EN 50 - 36
27,0 - 31,5	M 56 x 2	M 63 x 1,5	12	52	69,5	62	47	55	70,44	27,4	0156 - EN 63 - 27
30,0 - 33,5			12	52	69,5	62	47	55	70,26	30,0	0156 - EN 63 - 30
33,5 - 37,0			12	52	69,5	62	47	55	70,33	33,5	0156 - EN 63 - 33
36,5 - 40,0			12	52	69,5	62	47	55	69,72	36,6	0156 - EN 63 - 36
36,5 - 40,0	M 72 x 2	M 50 x 1,5	12	56	71,5	78	42	70	88,63	36,6	0172 - EN 50 - 36
41,0 - 44,5			12	56	71,5	78	42	70	88,72	41,2	0172 - EN 50 - 41
36,5 - 40,0	M 72 x 2	M 63 x 1,5	12	56	71,5	78	55	70	86,81	36,6	0172 - EN 63 - 36
41,0 - 44,5			12	56	71,5	78	55	70	86,90	41,2	0172 - EN 63 - 41
45,5 - 49,0			12	56	71,5	78	55	70	84,78	45,8	0172 - EN 63 - 45
48,0 - 51,5			12	56	71,5	78	55	70	86,95	48,0	0172 - EN 63 - 48

Werkstoffe: Stutzen; Schraubbuchse und Erdungseinsatz: Cu Zn 39 Pb 3 (CW 614 N) DIN EN 12 164 bzw. DIN EN 12 168

Oberflächen: Stutzen; Schraubbuchse und Erdungseinsatz: verchromt

Cu / Ni 5b Cr r DIN EN 12 540

Ausführung: VG 88 773



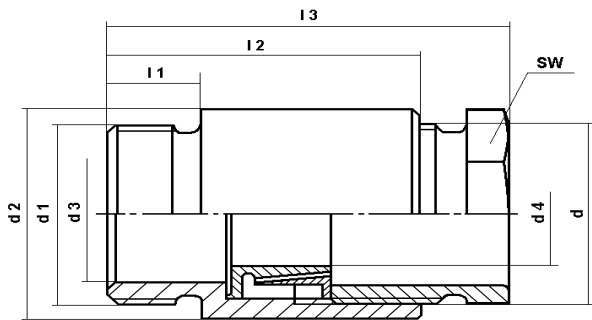
Einführungen VG 88 773; Form K

für Kabel: MGCG; MGCH nach DIN 89 158 und FMGCG; FMGCH nach DIN 89 159

VG 95 218-60 bis VG 95 218-66

mit Aussengewinde nach DIN 40 430 (Pg-Gewinde)

Serie 01 - Pg
M 16 x 1,5 / Pg 7
 bis
M 24 x 1,5 / Pg 9
Messing
verchromt



Einzelteile

Stutzen	Seite 11.1.5
Schraubbuchse, lang	Seite 11.2.1
Erdungseinsatz	Seite 11.6.2

für Kabel Auss-Durchm.	metr. Feingewinde DIN 13 Teil 6 d	Panzergewinde DIN 40 430 d1	l1	l2	l3 ca.	d2	d3	SW	kg / %	Erdungseinsatz d4	Artikel-Nr.
bis 8,5	M 16 x 1,5	Pg 7	7	30	43,5	19	8	17	4,95	6,0	0116 - Pg 7 - 06
bis 8,5	M 16 x 1,5	Pg 9	7	30	43,5	19	11	17	4,90	6,0	0116 - Pg 9 - 06
8,0 - 10,5			7	30	43,5	19	11	17	4,92	7,0	0116 - Pg 9 - 07
9,0 - 11,5			7	30	43,5	19	11	17	4,95	8,0	0116 - Pg 9 - 08
bis 8,5	M 16 x 1,5	Pg 11	7	30	43,5	19	11	17	5,71	6,0	0116 - Pg 11 - 06
8,0 - 10,5			7	30	43,5	19	11	17	5,73	7,0	0116 - Pg 11 - 07
9,0 - 11,5			7	30	43,5	19	11	17	5,76	8,0	0116 - Pg 11 - 08
bis 9,5	M 18 x 1,5	Pg 9	8	32	45,5	22	11	19	6,70	7,0	0118 - Pg 9 - 07
8,0 - 10,5			8	32	45,5	22	11	19	6,66	8,0	0118 - Pg 9 - 08
9,0 - 11,5			8	32	45,5	22	11	19	6,57	9,0	0118 - Pg 9 - 09
10,0 - 12,5			8	32	45,5	22	11	19	6,42	10,0	0118 - Pg 9 - 10
bis 9,5	M 18 x 1,5	Pg 11	8	32	45,5	22	13	19	6,86	7,0	0118 - Pg 11 - 07
8,0 - 10,5			8	32	45,5	22	13	19	6,82	8,0	0118 - Pg 11 - 08
9,0 - 11,5			8	32	45,5	22	13	19	6,73	9,0	0118 - Pg 11 - 09
10,0 - 12,5			8	32	45,5	22	13	19	6,58	10,0	0118 - Pg 11 - 10
bis 9,5	M 18 x 1,5	Pg 13,5	8	32	45,5	22	13	19	7,29	7,0	0118 - Pg 13,5 - 07
8,0 - 10,5			8	32	45,5	22	13	19	7,25	8,0	0118 - Pg 13,5 - 08
9,0 - 11,5			8	32	45,5	22	13	19	7,16	9,0	0118 - Pg 13,5 - 09
10,0 - 12,5			8	32	45,5	22	13	19	7,01	10,6	0118 - Pg 13,5 - 10
bis 9,5	M 18 x 1,5	Pg 16	8	32	45,5	25	13	19	8,04	7,0	0118 - Pg 16 - 07
8,0 - 10,5			8	32	45,5	25	13	19	8,00	8,0	0118 - Pg 16 - 08
9,0 - 11,5			8	32	45,5	25	13	19	7,91	9,0	0118 - Pg 16 - 09
10,0 - 12,5			8	32	45,5	25	13	19	7,76	10,6	0118 - Pg 16 - 10
bis 9,5	M 24 x 1,5	Pg 9	9	35	48,5	28	11	24	9,37	7,0	0124 - Pg 9 - 07
8,0 - 10,5			9	35	48,5	28	11	24	9,43	8,0	0124 - Pg 9 - 08

Werkstoffe: Stutzen; Schraubbuchse und Erdungseinsatz: Cu Zn 39 Pb 3 (CW 614 N) DIN EN 12 164 bzw. DIN EN 12 168
 Oberflächen: Stutzen; Schraubbuchse und Erdungseinsatz: verchromt
 Cu / Ni 5b Cr r DIN EN 12 540
 Ausführung: VG 88 773



Serie 01 - Pg

M 24 x 1,5 / Pg 11
bis

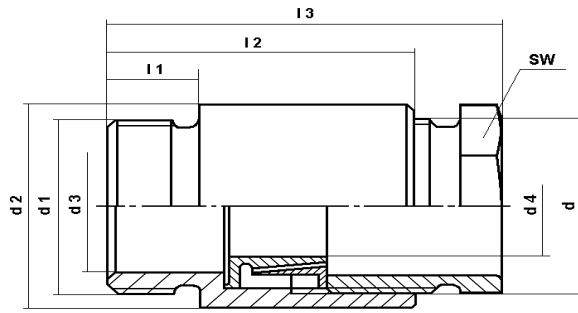
M 36 x 2 / Pg 21
Messing
verchromt

Einführungen VG 88 773; Form K

für Kabel: MGCG; MGCH nach DIN 89 158 und FMGCG; FMGCH nach DIN 89 159

VG 95 218-60 bis VG 95 218-66

mit Aussengewinde nach DIN 40 430 (Pg-Gewinde)



Einzelteile

Stutzen	Seite 11.1.5
Schraubbuchse, lang	Seite 11.2.1
Erdungseinsatz	Seite 11.6.2

für Kabel		metr. Feingewinde DIN 13 Teil7	Panzergewinde DIN 40 430	l1	l2	l3 ca.	d2	d3	SW	kg / %	Erdungseinsatz d4	Artikel-Nr.
Auss.-Durchm.	d											
bis	9,5	M 24 x 1,5	Pg 11	9	35	48,5	28	13	24	9,66	7,0	0124 - Pg 11 - 07
8,0 -	10,5			9	35	48,5	28	13	24	9,72	8,0	0124 - Pg 11 - 08
9,0 -	11,5			9	35	48,5	28	13	24	9,73	9,0	0124 - Pg 11 - 09
bis	9,5	M 24 x 1,5	Pg 13,5	9	35	48,5	28	15	24	9,35	7,0	0124 - Pg 13,5 - 07
8,0 -	10,5			9	35	48,5	28	15	24	9,41	8,0	0124 - Pg 13,5 - 08
9,0 -	11,5			9	35	48,5	28	15	24	9,42	9,0	0124 - Pg 13,5 - 09
10,0 -	12,5			9	35	48,5	28	15	24	9,44	10,6	0124 - Pg 13,5 - 10
13,5 -	16,5			9	35	48,5	28	15	24	9,76	13,6	0124 - Pg 13,5 - 13
bis	9,5	M 24 x 1,5	Pg 16	9	35	48,5	28	17,5	24	9,55	7,0	0124 - Pg 16 - 07
8,0 -	10,5			9	35	48,5	28	17,5	24	9,61	8,0	0124 - Pg 16 - 08
9,0 -	11,5			9	35	48,5	28	17,5	24	9,62	9,0	0124 - Pg 16 - 09
10,0 -	12,5			9	35	48,5	28	17,5	24	9,63	10,6	0124 - Pg 16 - 10
13,5 -	16,5			9	35	48,5	28	17,5	24	9,96	13,6	0124 - Pg 16 - 13
bis	9,5	M 24 x 1,5	Pg 21	9	35	48,5	31	18	24	11,51	7,0	0124 - Pg 21 - 07
8,0 -	10,5			9	35	48,5	31	18	24	11,57	8,0	0124 - Pg 21 - 08
9,0 -	11,5			9	35	48,5	31	18	24	11,58	9,0	0124 - Pg 21 - 09
10,0 -	12,5			9	35	48,5	31	18	24	11,60	10,6	0124 - Pg 21 - 10
13,5 -	16,5			9	35	48,5	31	18	24	11,92	13,6	0124 - Pg 21 - 13
13,5 -	16,5	M 30 x 2	Pg 16	10	41	56,5	35	17,5	30	18,09	13,6	0130 - Pg 16 - 13
13,5 -	16,5	M 30 x 2	Pg 21	10	41	56,5	35	24	30	17,58	13,6	0130 - Pg 21 - 13
15,0 -	18,5			10	41	56,5	35	24	30	17,47	15,2	0130 - Pg 21 - 15
16,5 -	20,0			10	41	56,5	35	24	30	17,65	16,7	0130 - Pg 21 - 16
17,5 -	21,0			10	41	56,5	35	24	30	17,68	17,7	0130 - Pg 21 - 17
17,5 -	21,0	M 36 x 2	Pg 21	11	45	59,5	41	24	36	24,31	17,7	0136 - Pg 21 - 17
19,0 -	22,5			11	45	59,5	41	24	36	24,30	19,0	0136 - Pg 21 - 19
22,0 -	25,5			11	45	59,5	41	24	36	24,63	21,8	0136 - Pg 21 - 21

Werkstoffe: Stutzen; Schraubbuchse und Erdungseinsatz: Cu Zn 39 Pb 3 (CW 614 N) DIN EN 12 164 bzw. DIN EN 12 168

Oberflächen: Stutzen; Schraubbuchse und Erdungseinsatz verchromt

Cu / Ni 5b Cr r DIN EN 12 540

Ausführung: VG 88 773



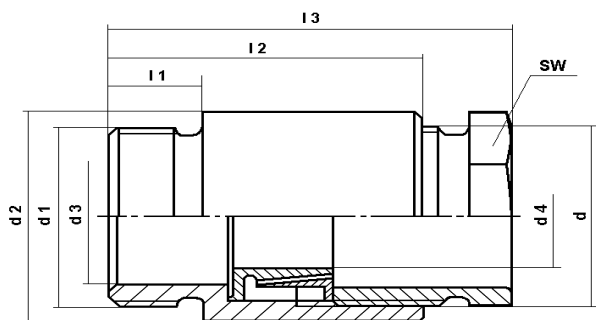
Einführungen VG 88 773; Form K

für Kabel: MGCG; MGCH nach DIN 89 158 und FMGCG; FMGCH nach DIN 89 159

VG 95 218-60 bis VG 95 218-66

mit Aussengewinde nach DIN 40 430 (Pg-Gewinde)

Serie 01 - Pg
M 36 x 2 / Pg 29
 bis
M 72 x 2 / Pg 48
Messing
verchromt



Einzelteile	
Stutzen	Seite 11.1.5 und Seite 11.1.6
Schraubbuchse, lang	Seite 11.2.1
Erdungseinsatz	Seite 11.6.2

für Kabel Auss-Durchm.	metr. Feingewinde DIN 13 Teil 6 d	Panzergewinde DIN 40 430 d1	l1	l2	l3 ca.	d2	d3	SW	kg / %	Erdungseinsatz d4	Artikel-Nr.
17,5 - 21,0	M 36 x 2	Pg 29	11	45	59,5	41	24	36	24,69	17,7	0136 - Pg 29 - 17
19,0 - 22,5			11	45	59,5	41	24	36	24,68	19,0	0136 - Pg 29 - 19
22,0 - 25,5			11	45	59,5	41	24	36	25,01	21,8	0136 - Pg 29 - 21
23,5 - 27,0	M 45 x 2	Pg 29	11	48	65	51	30	46	41,15	23,8	0145 - Pg 29 - 23
23,5 - 27,0	M 45 x 2	Pg 36	11	48	65	51	33	46	42,08	23,8	0145 - Pg 36 - 23
27,0 - 31,5			11	48	65	51	33	46	42,52	27,4	0145 - Pg 36 - 27
27,0 - 31,5	M 56 x 2	Pg 36	12	52	69,5	62	37	55	59,49	27,4	0156 - Pg 36 - 27
30,0 - 33,5			12	52	69,5	62	37	55	59,31	30,0	0156 - Pg 36 - 30
33,5 - 37,0			12	52	69,5	62	37	55	59,38	33,5	0156 - Pg 36 - 33
27,0 - 31,5	M 56 x 2	Pg 42	12	52	69,5	62	42	55	56,76	27,4	0156 - Pg 42 - 27
30,0 - 33,5			12	52	69,5	62	42	55	56,58	30,0	0156 - Pg 42 - 30
33,5 - 37,0			12	52	69,5	62	42	55	56,65	33,5	0156 - Pg 42 - 33
36,5 - 40,0			12	52	69,5	62	42	55	56,04	36,6	0156 - Pg 42 - 36
36,5 - 40,0	M 72 x 2	Pg 42	12	56	71,5	78	47	70	84,61	36,6	0172 - Pg 42 - 36
41,0 - 44,5			12	56	71,5	78	47	70	84,70	41,2	0172 - Pg 42 - 41
45,5 - 49,0			12	56	71,5	78	47	70	82,58	45,8	0172 - Pg 42 - 45
36,5 - 40,0	M 72 x 2	Pg 48	12	56	71,5	78	50	70	86,27	36,6	0172 - Pg 48 - 36
41,0 - 44,5			12	56	71,5	78	50	70	86,36	41,2	0172 - Pg 48 - 41
45,5 - 49,0			12	56	71,5	78	50	70	84,24	45,8	0172 - Pg 48 - 45
48,0 - 51,5			12	56	71,5	78	50	70	86,41	48,0	0172 - Pg 48 - 48

Werkstoffe: Stutzen; Schraubbuchse und Erdungseinsatz: Cu Zn 39 Pb 3 (CW 614 N) DIN EN 12 164 bzw. DIN EN 12 168

Oberflächen: Stutzen; Schraubbuchse und Erdungseinsatz: verchromt

Cu / Ni 5b Cr r DIN EN 12 540

Ausführung: VG 88 773

