

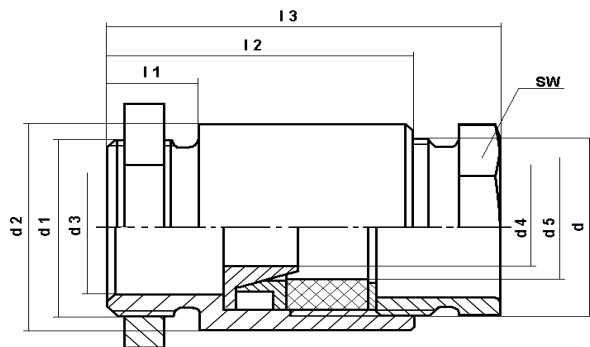
Serie	Geräte - Anschluß	Werkstoff	Ausführung	Seite	im Katalog enthalten
15	Schraubverbindung DIN 89 280	Messing	blank	4.1.1	*
15 - SD	M 16 x 1,5 bis M 105 x 2	Messing	mit Staubsch. u. Anschluss-Drg.	4.1.2	*
15 - Cr	Gewinde nach DIN 13 (1,5 und 2,0 mm Steigung)	Messing	verchromt	4.1.3	
15 - Ni		Messing	vernickelt	4.1.4	
15 - Bz		Bronze	blank	4.1.5	
15 - Al		Aluminium	blank	4.1.6	
15 - A2		Stahl	rostfrei	4.1.7	
15 - A4		Stahl	rostfrei; amagnetisch	4.1.8	
15 - St		Stahl	verzinkt	4.1.9	
15 - R	Schraubverbindung (Reduzierungen) DIN 89 280	Messing	blank	4.2.1	bis 4.2.2
15 - R - Cr	M 18 x 1,5 - M 24 x 1,5 bis M 72 x 2 - M 80 x 2	Messing	verchromt	4.2.3	bis 4.2.4
15 - R - Ni	Gewinde nach DIN 13 (1,5 und 2,0 mm Steigung)	Messing	vernickelt	4.2.5	bis 4.2.6
15 - E	Schraubverbindung (Erweiterungen) DIN 89280	Messing	blank	4.3.1	bis 4.3.2
15 - E - Cr	M 18 x 1,5 - M 16 x 1,5 bis M 80 x 2 - M 72 x 2	Messing	verchromt	4.3.3	bis 4.3.4
15 - E - Ni	Gewinde nach DIN 13 (1,5 und 2,0 mm Steigung)	Messing	vernickelt	4.3.5	bis 4.3.6
15 - EN	Schraubverbindung DIN 89 280	Messing	blank	4.4.1	bis 4.4.4
15 - EN - SD	M 18 x 1,5 - M 12 x 1,5 bis M 80 x 2 - M 75 x 1,5	Messing	mit Staubsch. u. Anschluss-Drg.	4.4.5	bis 4.4.8
15 - EN - Cr	Gewinde nach EN 60 423 (Auswahlreihe aus DIN 13	Messing	verchromt	4.4.9	bis 4.4.12
15 - EN - Ni	mit 1,5 mm Steigung)	Messing	vernickelt	4.4.13	bis 4.4.16
15 - EN - Bz		Bronze	blank	4.4.17	bis 4.4.20
15 - EN - Al		Aluminium	blank	4.4.21	bis 4.4.24
15 - EN - A2		Stahl	rostfrei	4.4.25	bis 4.4.28
15 - EN - A4		Stahl	rostfrei; amagnetisch	4.4.29	bis 4.4.32
15 - EN - St		Stahl	verzinkt	4.4.33	bis 4.4.36



Einführungen DIN 89 280; Form L; Ausrüstungsart: Z

für Kabel: MGCG; MGCH nach DIN 89 158 und FMGCG; FMGCH nach DIN 89 159

Serie 15
M 16 x 1,5
 bis
M 105 x 2
Messing
blank



Einzelteile	
Stutzen	Seite 10.1.1
Schraubbuchse, kurz	Seite 10.2.1
Mutter	Seite 10.5.1
Dichtungseinsatz Z	Seite 10.6.1

für Kabel Aus.-Durchm.	metr. Feingewinde DIN 13 Teil 6 bzw. Teil 7 d	d1	l1	l2	l3 ca.	d2	d3	d4	SW	kg / %	Dichtring d5	Scheibe	Erdungs- einsatz	Artikel-Nr.
6 - 7,5	*** M 16 x 1,5		9	32	48,5	19	11	6	17	6,80	7	8	16 - 06	1516 - Z 07
7 - 8,5	M 18 x 1,5		10	34	41,5	22	13	6	19	6,86	8	9	18 - 06	1518 - Z 08
8 - 10,5			10	34	41,5	22	13	6	19	6,80	10	11	18 - 06	1518 - Z 10 - 06 *
8 - 10,5			10	34	41,5	22	13	7	19	6,86	10	11	18 - 07	1518 - Z 10
7 - 8,5	M 24 x 1,5		11	37	47,5	28	18	6	24	11,15	8	9	24 - 06	1524 - Z 08
8 - 10,5			11	37	47,5	28	18	7	24	11,10	10	11	24 - 07	1524 - Z 10
10 - 12,5			11	37	47,5	28	18	8	24	10,99	12	13	24 - 08	1524 - Z 12 - 08
10 - 12,5			11	37	47,5	28	18	10,5	24	10,94	12	13	24 - 10	1524 - Z 12 *
12 - 14,5			11	37	47,5	28	18	10,5	24	10,84	14	15	24 - 10	1524 - Z 14
14 - 16,5			11	37	47,5	28	18	13	24	10,78	16	17	24 - 13	1524 - Z 16
16 - 17,5			11	37	47,5	28	18	14,5	24	9,27	17	18	24 - 14	1524 - Z 17
16 - 18,5	M 30 x 2		12	43	52	35	24	16	30	18,98	18	19	30 - 16	1530 - Z 18
18 - 20,5			12	43	52	35	24	18	30	18,73	20	21	30 - 18	1530 - Z 20
18 - 20,5	M 36 x 2		13	47	57	41	30	20	36	25,53	20	23	36 - 20	1536 - Z 20 *
20 - 22,5			13	47	57	41	30	20	36	25,39	22	23	36 - 20	1536 - Z 22
22 - 24,5			13	47	57	41	30	22	36	25,06	24	25	36 - 22	1536 - Z 24
24 - 26,5			13	47	57	41	30	24	36	24,69	26	27	36 - 24	1536 - Z 26
26 - 28,5	M 45 x 2		14	51	62	51	37	27	46	44,57	28	29	45 - 27	1545 - Z 28
28 - 30,5			14	51	62	51	37	30	46	44,02	30	31	45 - 30	1545 - Z 30
30 - 32,5			14	51	62	51	37	30	46	43,65	32	33	45 - 30	1545 - Z 32
32 - 35,5	M 56 x 2		15	55	66,5	62	47	35	55	60,45	35	36	56 - 35	1556 - Z 35
35 - 38,5			15	55	66,5	62	47	39	55	59,22	38	39	56 - 39	1556 - Z 38
38 - 41,5			15	55	66,5	62	47	39	55	58,39	41	42	56 - 39	1556 - Z 41
41 - 44,5	M 72 x 2		16	60	71,5	78	61	44	70	98,27	44	45	72 - 44	1572 - Z 44
44 - 48,5			16	60	71,5	78	61	44	70	96,68	48	49	72 - 44	1572 - Z 48 - 44 *
44 - 48,5			16	60	71,5	78	61	49	70	95,79	48	49	72 - 48	1572 - Z 48
48 - 52,5			16	60	71,5	78	61	49	70	94,28	52	53	72 - 48	1572 - Z 52
52 - 56,5			16	60	71,5	78	61	49	70	92,66	56	57	72 - 48	1572 - Z 56 *
56 - 59,0	*** M 80 x 2		18	65	85	90	70	58	85	150,02	58	60	80 - 58	1580 - Z 58 *
59 - 65,0			18	65	85	90	70	58	85	145,79	61	64	80 - 58	1580 - Z 61 *
62 - 62,0			18	65	85	90	70	62	85	143,23	64	67	80 - 62	1580 - Z 64 *
65 - 68,0			18	65	85	90	70	62	85	144,84	67	69	80 - 62	1580 - Z 67 *
68 - 73,0	*** M 105 x 2		20	74	101	115	90	72	105	260,06	70	75	A 28	15105 - Z 70 *
73 - 78,0	*** M 105 x 2		20	74	101	115	90	77	105	255,49	75	80	A 29	15105 - Z 75 *

Werkstoffe: Stutzen; Schraubbuchse, Erdungseinsatz und Mutter: Cu Zn 39 Pb 3 (CW 614 N) DIN EN 12 164 bzw. DIN EN 12 168
 Stutzen und Schraubbuchse M 105 x 2: GS - Cu Zn 33 Pb 2 - B (CC 750 S) DIN EN 1982
 Muttern M 80 x 2 und M 105 x 2: GS - Cu Zn 33 Pb 2 - B (CC 750 S) DIN EN 1982
 Scheibe: Cu Zn 37 DIN EN 1652 bzw. Cu Zn 39 Pb3 (CW 614 N) DIN EN 12 168
 Dichtring: Ethylen-Propylen-Dien-Kautschuk (EPDM); Polychloropren ***

Oberflächen: Stutzen; Schraubbuchse; Mutter und Scheibe blank
 Erdungseinsatz verchromt; Cu / Ni 5b Cr r DIN EN 12 540

Ausführung: DIN 89 280 Teil 2 bzw. EH-Norm

* EH-Norm

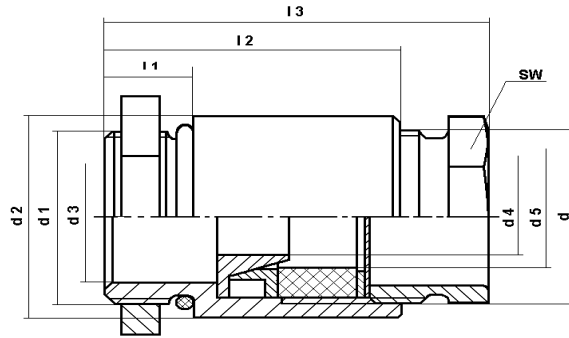


Serie 15 - SD

**M 18 x 1,5
bis
M 80 x 2
Messing
blank**

Einführungen DIN 89 280; Form L; Ausrüstungsart: Z

für Kabel: MGCG; MGCH nach DIN 89 158 und FMGCG; FMGCH nach DIN 89 159
mit Anschluss-Dichtring; Staubschutz-Scheibe



Einzelteile

Stutzen	Seite 10.1.1
Schraubbuchse, kurz	Seite 10.2.1
Mutter	Seite 10.5.1
Dichtungseinsatz Z	Seite 10.6.1
Anschluss-Dichtring	Seite 10.9..1
Staubschutz-Scheibe	Seite 10.9.2

für Kabel Ausss.-Durchm.	metr. Feingewinde DIN 13 Teil 6 bzw. Teil 7 d	d1	l1	l2	l3 ca.	d2	d3	d4	SW	kg / %	Dichtring d5	Scheibe	Erdungs- einsatz	Artikel-Nr.
7 - 8,5	M 18 x 1,5		10	34	50	22	13	6	19	6,88	8	9	18 - 06	1518 - SD - Z 08
8 - 10,5			10	34	50	22	13	6	19	6,82	10	11	18 - 06	1518 - SD - Z 10 - 06 *
8 - 10,5			10	34	50	22	13	7	19	6,88	10	11	18 - 07	1518 - SD - Z 10
7 - 8,5	M 24 x 1,5		11	37	54	28	18	6	24	11,19	8	9	24 - 06	1524 - SD - Z 08
8 - 10,5			11	37	54	28	18	7	24	11,14	10	11	24 - 07	1524 - SD - Z 10
10 - 12,5			11	37	54	28	18	8	24	11,03	12	13	24 - 08	1524 - SD - Z 12 - 08
10 - 12,5			11	37	54	28	18	10,5	24	10,98	12	13	24 - 10	1524 - SD - Z 12 *
12 - 14,5			11	37	54	28	18	10,5	24	10,88	14	15	24 - 10	1524 - SD - Z 14
14 - 16,5			11	37	54	28	18	13	24	10,82	16	17	24 - 13	1524 - SD - Z 16
16 - 17,5			11	37	54	28	18	14,5	24	9,31	17	18	24 - 14	1524 - SD - Z 17
16 - 18,5	M 30 x 2		12	43	60,5	35	24	16	30	19,04	18	19	30 0 16	1530 - SD - Z 18
18 - 20,5			12	43	60,5	35	24	18	30	18,79	20	21	30 0 18	1530 - SD - Z 20
18 - 20,5	M 36 x 2		13	47	65,5	41	30	20	36	25,63	20	23	36 - 20	1536 - SD - Z 20 *
20 - 22,5			13	47	65,5	41	30	20	36	25,49	22	23	36 - 20	1536 - SD - Z 22
22 - 24,5			13	47	65,5	41	30	22	36	25,16	24	25	36 - 22	1536 - SD - Z 24
24 - 26,5			13	47	65,5	41	30	24	36	24,79	26	27	36 - 24#	1536 - SD - Z 26
26 - 28,5	M 45 x 2		14	51	74	51	37	27	46	44,72	28	29	45 - 27	1545 - SD - Z 28
28 - 30,5			14	51	74	51	37	30	46	44,17	30	31	45 - 30	1545 - SD - Z 30
30 - 32,5			14	51	74	51	37	30	46	43,80	32	33	45 - 30	1545 - SD - Z 32
32 - 35,5	M 56 x 2		15	55	75	62	47	35	55	60,73	35	36	56 - 35	1556 - SD - Z 35
35 - 38,5			15	55	75	62	47	39	55	59,50	38	39	56 - 39	1556 - SD - Z 38
38 - 41,5			15	55	75	62	47	39	55	58,67	41	42	56 - 39	1556 - SD - Z 41
41 - 44,5	M 72 x 2		16	60	79	78	61	44	70	98,68	44	45	75 - 44	1572 - SD - Z 44
44 - 48,5			16	60	79	78	61	44	70	79,46	48	49	75 - 44	1572 - SD - Z 48
48 - 52,5			16	60	79	78	61	49	70	97,09	52	53	75 - 49	1572 - SD - Z 52
59 - 62,0	M 80 x 2		18	65	85	90	70	58	85	146,27	61	64	80 - 58	1580 - SD - Z 61 *
62 - 65,0			18	65	85	90	70	62	85	143,71	64	67	80 - 62	1580 - SD - Z 64 *

Werkstoffe: Stutzen, Schraubbuchse, Erdungseinsatz und Mutter: Cu Zn 39 Pb 3 (CW 614 N) DIN EN 12 164
bzw. DIN EN 12 168

Scheibe: Cu Zn 37 DIN EN 1652 bzw. Cu Zn 39 Pb3 (CW 614 N) EN 12 168

Dichtring: Ethylen-Propylen-Dien-Kautschuk (EPDM)

Staubschutz-Scheibe: PE (Polyäthylen); andere Staubschutz-Scheiben: Seite 10.9.2

Anschluss-Dichtring: OR (Perbunan); andere Anschluss-Dichtringe: Seite 10.9.1

Oberflächen: Stutzen; Schraubbuchse; Mutter und Scheibe blank

Erdungseinsatz verchromt; Cu / Ni 5b Cr r DIN EN 12 540

Ausführung: DIN 89 280 Teil 2 bzw. EH-Norm

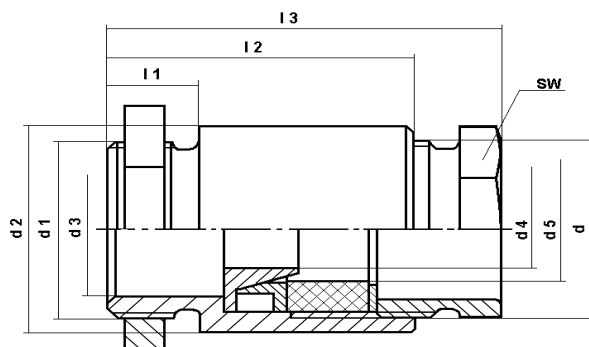
* EH-Norm



Einführungen DIN 89 280; Form L; Ausrüstungsart: Z

für Kabel: MGCG; MGCH nach DIN 89 158 und FMGCG; FMGCH nach DIN 89 159

Serie 15 - Cr
M 16 x 1,5
 bis
M 105 x 2
Messing
verchromt



Einzelteile
 Stutzen Seite 11.1.1
 Schraubbuchse, kurz Seite 11.2.1
 Mutter Seite 11.5.1
 Dichtungseinsatz Z Seite 10.6.1

für Kabel	metr. Feingewinde	DIN 13 Teil 6 bzw. Teil 7			l3 ca.	d2	d3	d4	SW	kg / %	Dichtring	Scheibe	Erdungs-	einsatz	Artikel-Nr.
Auss.-Durchm.	d	d1	l1	l2							d5				
6 - 7,5	M 16 x 1,5		9	32	48,5	19	11	6	17	6,80	7	8	16 - 06		1516 - Cr - Z 08
7 - 8,5			10	34	41,5	22	13	6	19	6,86	8	9	18 - 06		1518 - Cr - Z 08
8 - 10,5	M 18 x 1,5		10	34	41,5	22	13	6	19	6,80	10	11	18 - 06		1518 - Cr - Z 10 - 06 *
8 - 10,5			10	34	41,5	22	13	7	19	6,86	10	11	18 - 07		1518 - Cr - Z 10
7 - 8,5			11	37	47,5	28	18	6	24	11,15	8	9	24 - 06		1524 - Cr - Z 08
8 - 10,5			11	37	47,5	28	18	7	24	11,10	10	11	24 - 07		1524 - Cr - Z 10
10 - 12,5			11	37	47,5	28	18	8	24	10,99	12	13	24 - 08		1524 - Cr - Z 12 - 08
10 - 12,5	M 24 x 1,5		11	37	47,5	28	18	10,5	24	10,94	12	13	24 - 10		1524 - Cr - Z 12 *
12 - 14,5			11	37	47,5	28	18	10,5	24	10,84	14	15	24 - 10		1524 - Cr - Z 14
14 - 16,5			11	37	47,5	28	18	13	24	10,78	16	17	24 - 13		1524 - Cr - Z 16
16 - 17,5			11	37	47,5	28	18	14,5	24	9,27	17	18	24 - 14		1524 - Cr - Z 17
16 - 18,5	M 30 x 2		12	43	52	35	24	16	30	18,98	18	19	30 - 18		1530 - Cr - Z 18
18 - 20,5			12	43	52	35	24	18	30	18,73	20	21	30 - 20		1530 - Cr - Z 20
18 - 20,5			13	47	57	41	30	20	36	25,53	20	23	36 - 20		1536 - Cr - Z 20 *
20 - 22,5	M 36 x 2		13	47	57	41	30	20	36	25,39	22	23	36 - 20		1536 - Cr - Z 22
22 - 24,5			13	47	57	41	30	22	36	25,06	24	25	36 - 22		1536 - Cr - Z 24
24 - 26,5			13	47	57	41	30	24	36	24,69	26	27	36 - 24		1536 - Cr - Z 26
26 - 28,5			14	51	62	51	37	27	46	44,57	28	29	45 - 27		1545 - Cr - Z 28
28 - 30,5	M 45 x 2		14	51	62	51	37	30	46	44,02	30	31	45 - 30		1545 - Cr - Z 30
30 - 32,5			14	51	62	51	37	30	46	43,65	32	33	45 - 30		1545 - Cr - Z 32
32 - 35,5			15	55	66,5	62	47	35	55	60,45	35	36	56 - 35		1556 - Cr - Z 35
35 - 38,5	M 56 x 2		15	55	66,5	62	47	39	55	59,22	38	39	56 - 39		1556 - Cr - Z 38
38 - 41,5			15	55	66,5	62	47	39	55	58,39	41	42	56 - 39		1556 - Cr - Z 41
41 - 44,5			16	60	71,5	78	61	44	70	98,27	44	45	72 - 44		1572 - Cr - Z 44
44 - 48,5			16	60	71,5	78	61	44	70	96,68	48	49	72 - 44		1572 - Cr - Z 48 - 44 *
44 - 48,5	M 72 x 2		16	60	71,5	78	61	49	70	95,79	48	49	72 - 49		1572 - Cr - Z 48
48 - 52,5			16	60	71,5	78	61	49	70	94,28	52	53	72 - 49		1572 - Cr - Z 52
52 - 56,5			16	60	71,5	78	61	49	70	92,66	56	57	72 - 49		1572 - Cr - Z 56 *
56 - 59,0			18	65	85	90	70	58	85	150,02	58	60	80 - 58		1580 - Cr - Z 58 *
59 - 62,0	*** M 80 x 2		18	65	85	90	70	58	85	145,79	61	64	80 - 58		1580 - Cr - Z 61 *
62 - 65,0			18	65	85	90	70	62	85	143,23	64	67	80 - 62		1580 - Cr - Z 64 *
65 - 68,0	***		18	65	85	90	70	62	85	144,84	67	69	80 - 62		1580 - Cr - Z 67 *
68 - 73,0	*** M 105 x 2		20	74	101	115	90	72	105	260,06	70	75	105 - 72		15105 - Cr - Z 70 *
73 - 78,0	***		20	74	101	115	90	77	105	255,49	75	80	105 - 77		15105 - Cr - Z 75 *

Werkstoffe: Stutzen; Schraubbuchse, Erdungseinsatz und Mutter: Cu Zn 39 Pb 3 (CW 614 N) DIN EN 12 164 bzw. 12 168
 Stutzen und Schraubbuchse M 105 x 2: GS - Cu Zn 33 Pb 2 - B (CC 750 S) DIN EN 1982
 Mutttern M 80 x 2 und M 105 x 2: GS - Cu Zn 33 Pb 2 - B (CC 750 S) DIN EN 1982
 Scheibe: Cu Zn 37 DIN EN 1652 bzw. Cu Zn 39 Pb3 (CW 614 N) DIN EN 12 168
 Dichtring: Ethylen-Propylen-Dien-Kautschuk (EPDM); Polychloropren ***

Oberflächen: Stutzen; Schraubbuchse; Erdungseinsatz und Mutter verchromt
 Cu / Ni 5b Cr r DIN EN 12 540
 Scheibe blank

Ausführung: DIN 89 280 Teil 2 bzw. EH-Norm

* EH-Norm

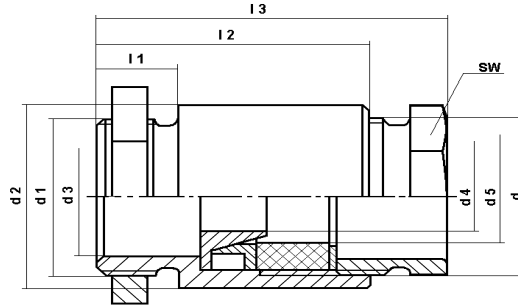


Serie 15 - Ni

M 16 x 1,5
bis
M 105 x 2
Messing
vernickelt

Einführungen DIN 89 280; Form L; Ausrüstungsart: Z

für Kabel: MGCG; MGCH nach DIN 89 158 und FMGCG; FMGCH nach DIN 89 159



Einzelteile

Stutzen	Seite 12.1.1
Schraubbuchse, kurz	Seite 12.2.1
Mutter	Seite 12.5.1
Dichtungseinsatz Z	Seite 10.6.1

für Kabel	metr. Feingewinde	DIN 13 Teil 6 bzw. Teil 7			Dichtung		Scheibe	Erdungs-	Artikel-Nr.					
Auss.-Durchm.	d	d1	l1	l2	l3 ca.	d2	d3	d4	SW	kg / %	d5			
6 - 7,5	M 16 x 1,5		9	32	48,5	19	11	6	17	6,80	7	8	16 - 06	1516 - Ni - Z 08
7 - 8,5	M 18 x 1,5		10	34	41,5	22	13	6	19	6,86	8	9	18 - 06	1518 - Ni - Z 08
8 - 10,5			10	34	41,5	22	13	6	19	6,80	10	11	18 - 06	1518 - Ni - Z 10 - 06 *
8 - 10,5			10	34	41,5	22	13	7	19	6,86	10	11	18 - 07	1518 - Ni - Z 10
7 - 8,5	M 24 x 1,5		11	37	47,5	28	18	6	24	11,15	8	9	24 - 06	1524 - Ni - Z 08
8 - 10,5			11	37	47,5	28	18	7	24	11,10	10	11	24 - 07	1524 - Ni - Z 10
10 - 12,5			11	37	47,5	28	18	8	24	10,99	12	13	24 - 08	1524 - Ni - Z 12 - 08
10 - 12,5			11	37	47,5	28	18	10,5	24	10,94	12	13	24 - 10	1524 - Ni - Z 12 *
12 - 14,5			11	37	47,5	28	18	10,5	24	10,84	14	15	24 - 10	1524 - Ni - Z 14
14 - 16,5			11	37	47,5	28	18	13	24	10,78	16	17	24 - 13	1524 - Ni - Z 16
16 - 17,5			11	37	47,5	28	18	14,5	24	9,27	17	18	24 - 14	1524 - Ni - Z 17
16 - 18,5	M 30 x 2		12	43	52	35	24	16	30	18,98	18	19	30 - 18	1530 - Ni - Z 18
18 - 20,5			12	43	52	35	24	18	30	18,73	20	21	30 - 20	1530 - Ni - Z 20
18 - 20,5	M 36 x 2		13	47	57	41	30	20	36	25,53	20	23	36 - 20	1536 - Ni - Z 20 *
20 - 22,5			13	47	57	41	30	20	36	25,39	22	23	36 - 20	1536 - Ni - Z 22
22 - 24,5			13	47	57	41	30	22	36	25,06	24	25	36 - 22	1536 - Ni - Z 24
24 - 26,5			13	47	57	41	30	24	36	24,69	26	27	36 - 24	1536 - Ni - Z 26
26 - 28,5	M 45 x 2		14	51	62	51	37	27	46	44,57	28	29	45 - 27	1545 - Ni - Z 28
28 - 30,5			14	51	62	51	37	30	46	44,02	30	31	45 - 30	1545 - Ni - Z 30
30 - 32,5			14	51	62	51	37	30	46	43,65	32	33	45 - 30	1545 - Ni - Z 32
32 - 35,5	M 56 x 2		15	55	66,5	62	47	35	55	60,45	35	36	56 - 35	1556 - Ni - Z 35
35 - 38,5			15	55	66,5	62	47	39	55	59,22	38	39	56 - 39	1556 - Ni - Z 38
38 - 41,5			15	55	66,5	62	47	39	55	58,39	41	42	56 - 39	1556 - Ni - Z 41
41 - 44,5	M 72 x 2		16	60	71,5	78	61	44	70	98,27	44	45	72 - 44	1572 - Ni - Z 44
44 - 48,5			16	60	71,5	78	61	44	70	96,68	48	49	72 - 44	1572 - Ni - Z 48 - 44 *
44 - 48,5			16	60	71,5	78	61	49	70	95,79	48	49	72 - 49	1572 - Ni - Z 48
48 - 52,5			16	60	71,5	78	61	49	70	94,28	52	53	72 - 49	1572 - Ni - Z 52
52 - 56,5			16	60	71,5	78	61	49	70	92,66	56	57	72 - 49	1572 - Ni - Z 56 *
56 - 59,0	M 80 x 2		18	65	85	90	70	58	85	150,02	58	60	80 - 58	1580 - Ni - Z 58 *
59 - 62,0 ***			18	65	85	90	70	58	85	145,79	61	64	80 - 58	1580 - Ni - Z 61 *
62 - 65,0			18	65	85	90	70	62	85	143,23	64	67	80 - 62	1580 - Ni - Z 64 *
65 - 68,0 ***			18	65	85	90	70	62	85	144,84	67	69	80 - 62	1580 - Ni - Z 67 *
68 - 73,0 ***	M 105 x 2		20	74	101	115	90	72	105	260,06	70	75	105 - 72	15105 - Ni - Z 70 *
73 - 78,0 ***			20	74	101	115	90	77	105	255,49	75	80	105 - 77	15105 - Ni - Z 75 *

Werkstoffe: Stutzen; Schraubbuchse, Erdungseinsatz und Mutter: Cu Zn 39 Pb 3 (CW 614 N) DIN EN 12 164 bzw. 12 168

Stutzen und Schraubbuchse M 105 x 2: GS - Cu Zn 33 Pb 2 - B (CC 750 S) DIN EN 1982

Muttern M 80 x 2 und M 105 x 2: GS - Cu Zn 33 Pb 2 - B (CC 750 S) DIN EN 1982

Scheibe: Cu Zn 37 DIN EN 1652 bzw. Cu Zn 39 Pb3 (CW 614 N) DIN EN 12 168

Dichtring: Ethylen-Propylen-Dien-Kautschuk (EPDM); Polychloropren ***

Oberflächen: Stutzen; Schraubbuchse und Mutter vernickelt; Cu / Ni 5b DIN EN 12 540

Erdungseinsatz verchromt; Cu / Ni 5b Cr r DIN EN 12 540

Scheibe blank

Ausführung: DIN 89 280 Teil 2 bzw. EH-Norm

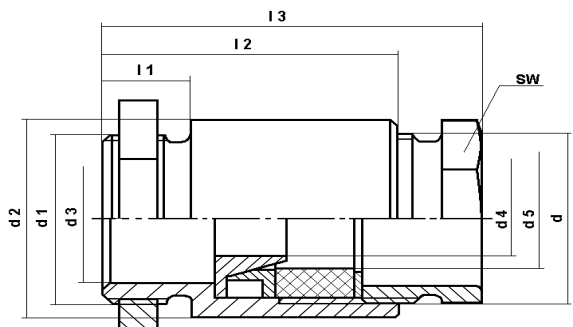
* EH-Norm



Einführungen DIN 89 280; Form L; Ausrüstungsart: Z

für Kabel: MGCG; MGCH nach DIN 89 158 und FMGCG; FMGCH nach DIN 89 159

Serie 15 - Bz
M 18 x 1,5
 bis
M 72 x 2
Bronze
blank



Einzelteile	
Stutzen	Seite 13.1.1
Schraubbuchse, lang	Seite 13.2.1
Mutter	Seite 13.4.1
Dichtungseinsatz Z	Seite 10.6.1

für Kabel Ausss.-Durchm.	metr. Feingewinde DIN 13 Teil 6 bzw. Teil 7		l1	l2	l3 ca.	d2	d3	d4	SW	kg / %	Dichtring d5	Scheibe	Erdungs- einsatz	Artikel-Nr.
	d	d1												
7 - 8,5			10	34	49,5	22	13	6	19	7,17	8	11	18 - 06	1518 - Bz - Z 08
8 - 10,5	M 18 x 1,5		10	34	49,5	22	13	6	19	7,11	10	11	18 - 06	1518 - Bz - Z 10 - 06 *
8 - 10,5			10	34	49,5	22	13	7	19	7,17	10	11	18 - 08	1518 - Bz - Z 10
7 - 8,5			11	37	53,5	28	18	6	24	11,62	8	11	24 - 06	1524 - Bz - Z 08
8 - 10,5			11	37	53,5	28	18	7	24	11,57	10	11	24 - 07	1524 - Bz - Z 10
10 - 12,5			11	37	53,5	28	18	8	24	11,46	12	15	24 - 08	1524 - Bz - Z 12 - 08
10 - 12,5	M 24 x 1,5		11	37	53,5	28	18	10,5	24	11,31	12	15	24 - 10	1524 - Bz - Z 12 *
12 - 14,5			11	37	53,5	28	18	10,5	24	11,31	14	15	24 - 10	1524 - Bz - Z 14
14 - 16,5			11	37	53,5	28	18	13	24	11,25	16	18	24 - 13	1524 - Bz - Z 16
16 - 17,5			11	37	53,5	28	18	14,5	24	10,74	17	18	24 - 14	1524 - Bz - Z 17
16 - 18,5	M 30 x 2		12	43	60	35	24	16	30	17,86	18	21	30 - 16	1530 - Bz - Z 18
18 - 20,5			12	43	60	35	24	18	30	19,61	20	21	30 - 18	1530 - Bz - Z 20
18 - 20,5			13	47	65	41	30	20	36	26,66	20	27	36 - 20	1536 - Bz - Z 20 *
20 - 22,5	M 36 x 2		13	47	65	41	30	20	36	26,52	22	27	36 - 20	1536 - Bz - Z 22
22 - 24,5			13	47	65	41	30	22	36	26,19	24	27	36 - 22	1536 - Bz - Z 24
24 - 26,5			13	47	65	41	30	24	36	25,82	26	27	36 - 24	1536 - Bz - Z 26
26 - 28,5			14	51	70	51	37	27	46	46,58	28	29	45 - 27	1545 - Bz - Z 28
28 - 30,5	M 45 x 2		14	51	70	51	37	30	46	46,03	30	33	45 - 30	1545 - Bz - Z 30
30 - 32,5			14	51	70	51	37	30	46	45,66	32	33	45 - 30	1545 - Bz - Z 32
32 - 35,5			15	55	74,5	62	47	35	55	64,25	35	36	56 - 35	1556 - Bz - Z 35
35 - 38,5	M 56 x 2		15	55	74,5	62	47	39	55	63,02	38	42	56 - 39	1556 - Bz - Z 38
38 - 41,5			15	55	74,5	62	47	39	55	62,19	41	42	56 - 39	1556 - Bz - Z 41
41 - 44,5			16	60	79,5	78	61	44	70	114,91	44	49	72 - 44	1572 - Bz - Z 44
44 - 48,5	M 72 x 2		16	60	79,5	78	61	49	70	112,43	48	49	72 - 49	1572 - Bz - Z 48
48 - 52,5			16	60	79,5	78	61	49	70	110,92	52	53	72 - 49	1572 - Bz - Z 52

Werkstoffe: Stutzen, Schraubbuchse und Mutter: GC - Cu Sn 7 Zn Pb (Rg 7) DIN 1705
 Erdungseinsatz: Cu Zn 39 Pb 3 (CW 614 N) DIN EN 12 164 bzw. DIN EN 12 168
 Scheibe: Cu Zn 37 DIN EN 1652 bzw. Cu Zn 39 Pb3 (CW 614 N) DIN EN 12 168
 Dichtring: Ethylen-Propylen-Dien-Kautschuk (EPDM)

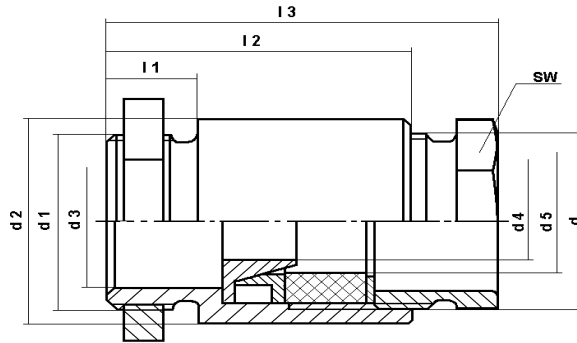
Oberflächen: Stutzen; Schraubbuchse; Mutter und Scheibe: blank
 Erdungseinsatz verchromt; Cu / Ni 5b Cr r DIN EN 12 540

Ausführung: DIN 89 280 Teil 2 bzw. EH-Norm * EH-Norm



Serie 15 - Al
M 18 x 1,5
 bis
M 72 x 2
Aluminium
blank

Einführungen DIN 89 280; Form L; Ausrüstungsart: Z
 für Kabel: MGCG; MGCH nach DIN 89 158 und FMGCG; FMGCH nach DIN 89 159



Einzelteile

Stutzen	Seite 14.1.1
Schraubbuchse, lang	Seite 14.2.1
Mutter	Seite 14.4.1
Dichtungseinsatz Z	Seite 14.5.1

für Kabel Auss.-Durchm.	metr. Feingwinde DIN 13 Teil 6 bzw. Teil 7 d	d1	l1	l2	l3 ca.	d2	d3	d4	SW	kg / %	Dichtring d5	Scheibe	Erdungs- einsatz	Artikel-Nr.	
														1518 - AI	- Z 08
7 - 8,5	M 18 x 1,5		10	34	49,5	22	13	6	19	3,19	8	11	18 - 06	1518 - AI	- Z 08
8 - 10,5			10	34	49,5	22	13	6	19	3,16	10	11	18 - 06	1518 - AI	- Z 10 - 06 *
8 - 10,5			10	34	49,5	22	13	7	19	3,22	10	11	18 - 07	1518 - AI	- Z 10
7 - 8,5	M 24 x 1,5		11	37	53,5	28	18	6	24	5,11	8	11	24 - 06	1524 - AI	- Z 08
8 - 10,5			11	37	53,5	28	18	7	24	5,12	10	11	24 - 07	1524 - AI	- Z 10
10 - 12,5			11	37	53,5	28	18	8	24	4,91	12	13	24 - 08	1524 - AI	- Z 12 - 08
10 - 12,5			11	37	53,5	28	18	10,5	24	4,86	12	15	24 - 10	1524 - AI	- Z 12 *
12 - 14,5			11	37	53,5	28	18	10,5	24	4,91	14	15	24 - 10	1524 - AI	- Z 14
14 - 16,5			11	37	53,5	28	18	13	24	4,86	16	18	24 - 13	1524 - AI	- Z 16
16 - 17,5		11	37	53,5	28	18	14,5	24	4,84	17	18	24 - 14	1524 - AI	- Z 17	
16 - 18,5	M 30 x 2		12	43	60	35	24	16	30	8,40	18	21	30 - 16	1530 - AI	- Z 18
18 - 20,5			12	43	60	35	24	18	30	8,25	20	21	30 - 18	1530 - AI	- Z 20
18 - 20,5	M 36 x 2		13	47	65	41	30	20	36	11,36	20	27	36 - 20	1536 - AI	- Z 20 *
20 - 22,5			13	47	65	41	30	20	36	11,22	22	27	36 - 20	1536 - AI	- Z 22
22 - 24,5			13	47	65	41	30	22	36	11,01	24	27	36 - 22	1536 - AI	- Z 24
24 - 26,5			13	47	65	41	30	24	36	10,77	26	27	36 - 24	1536 - AI	- Z 26
26 - 28,5	M 45 x 2		14	51	70	51	37	27	46	19,28	28	29	45 - 27	1545 - AI	- Z 28
28 - 30,5			14	51	70	51	37	30	46	18,70	30	33	45 - 30	1545 - AI	- Z 30
30 - 32,5			14	51	70	51	37	30	46	18,51	32	33	45 - 30	1545 - AI	- Z 32
32 - 35,5	M 56 x 2		15	55	74,5	62	47	35	55	27,26	35	36	56 - 35	1556 - AI	- Z 35
35 - 38,5			15	55	74,5	62	47	39	55	26,03	38	42	56 - 39	1556 - AI	- Z 38
38 - 41,5			15	55	74,5	62	47	39	55	25,62	41	42	56 - 39	1556 - AI	- Z 41
41 - 44,5	M 72 x 2		16	60	79,5	78	61	44	70	45,96	44	49	72 - 44	1572 - AI	- Z 44
44 - 48,5			16	60	79,5	78	61	49	70	44,14	48	49	72 - 49	1572 - AI	- Z 48
48 - 52,5			16	60	79,5	78	61	49	70	43,00	52	53	72 - 49	1572 - AI	- Z 52

Werkstoffe: Stutzen, Schraubbuchse und Mutter: Al Cu Mg Pb DIN 1725
 Erdungseinsatz: Cu Zn 39 Pb 3 (CW 614 N) DIN EN 12 164 bzw. DIN EN 12 168
 Scheibe: Cu Zn 37 DIN 17 660 bzw. Cu Zn 39 Pb3 (CW 614 N) DIN EN 12 168
 Dichtring: Ethylen-Propylen-Dien-Kautschuk (EPDM)
 Oberflächen: Stutzen; Schraubbuchse; Mutter und Scheibe blank
 Erdungseinsatz: verchromt
 Cu / Ni 5b Cr r DIN EN 12 540
 Ausführung: DIN 89 280 Teil 2 bzw. EH-Norm

* EH-Norm



Einführungen DIN 89 280; Form L; Ausrüstungsart: Z

für Kabel: MGCG; MGCH nach DIN 89 158 und FMGCG; FMGCH nach DIN 89 159

Serie 15 - A2

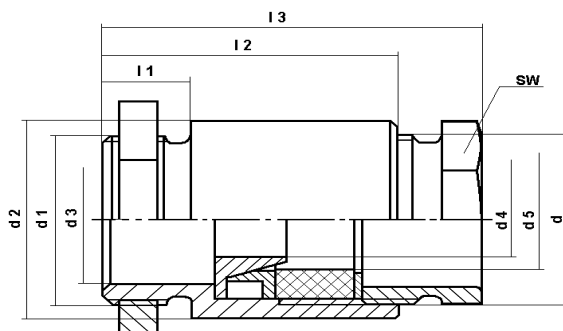
M 18 x 1,5

bis

M 72 x 2

Stahl, rostfrei

blank



Einzelteile

Stutzen	Seite 15.1.1
Schraubbuchse, lang	Seite 15.2.1
Mutter	Seite 15.4.1
Dichtungseinsatz Z	Seite 15.5.1

für Kabel	metr. Feingewinde	DIN 13 Teil 6 bzw. Teil 7								Dichtring	Scheibe	Erdungs-	einsatz	Artikel-Nr.
Auss.-Durchm.	d	d1	l1	l2	l3 ca.	d2	d3	d4	SW	kg / %	d5			
7 - 8,5	M 18 x 1,5	10	10	34	49,5	22	13	6	19	6,98	8	11	18 - 06	1518 - A2 - Z 08
8 - 10,5			10	34	49,5	22	13	6	19	6,97	10	11	18 - 06	1518 - A2 - Z 10 - 06 *
8 - 10,5			10	34	49,5	22	13	7	19	7,03	10	11	18 - 08	1518 - A2 - Z 10
7 - 8,5	M 24 x 1,5	11	11	37	53,5	28	18	6	24	11,00	8	11	24 - 06	1524 - A2 - Z 08
8 - 10,5			11	37	53,5	28	18	7	24	11,03	10	11	24 - 07	1524 - A2 - Z 10
10 - 12,5			11	37	53,5	28	18	8	24	10,86	12	15	24 - 08	1524 - A2 - Z 12 - 08
10 - 12,5			11	37	53,5	28	18	10,5	24	10,81	12	15	24 - 10	1524 - A2 - Z 12 *
12 - 14,5			11	37	53,5	28	18	10,5	24	10,78	14	15	24 - 10	1524 - A2 - Z 14
14 - 16,5			11	37	53,5	28	18	13	24	10,67	16	18	24 - 13	1524 - A2 - Z 16
16 - 17,5			11	37	53,5	28	18	14,5	24	10,68	17	18	24 - 14	1524 - A2 - Z 17
16 - 18,5	M 30 x 2	12	12	43	60	35	24	16	30	19,20	18	21	30 - 16	1530 - A2 - Z 18
18 - 20,5			12	43	60	35	24	18	30	19,10	20	21	30 - 18	1530 - A2 - Z 20
18 - 20,5	M 36 x 2	13	13	47	65	41	30	20	36	25,33	20	27	36 - 20	1536 - A2 - Z 20 *
20 - 22,5			13	47	65	41	30	20	36	25,19	22	27	36 - 20	1536 - A2 - Z 22
22 - 24,5			13	47	65	41	30	22	36	25,05	24	27	36 - 22	1536 - A2 - Z 24
24 - 26,5			13	47	65	41	30	24	36	24,88	26	27	36 - 24	1536 - A2 - Z 26
26 - 28,5	M 45 x 2	14	14	51	70	51	37	27	46	44,00	28	33	45 - 27	1545 - A2 - Z 28
28 - 30,5			14	51	70	51	37	30	46	43,67	30	33	45 - 30	1545 - A2 - Z 30
30 - 32,5			14	51	70	51	37	30	46	43,55	32	33	45 - 30	1545 - A2 - Z 32
32 - 35,5	M 56 x 2	15	15	55	74,5	62	47	35	55	60,01	35	42	56 - 35	1556 - A2 - Z 35
35 - 38,5			15	55	74,5	62	47	39	55	59,36	38	42	56 - 39	1556 - A2 - Z 38
38 - 41,5			15	55	74,5	62	47	39	55	59,14	41	42	56 - 39	1556 - A2 - Z 41
41 - 44,5	M 72 x 2	16	16	60	79,5	78	61	44	70	100,33	44	57	72 - 44	1572 - A2 - Z 44
44 - 48,5			16	60	79,5	78	61	49	70	98,82	48	57	72 - 49	1572 - A2 - Z 48
48 - 52,5			16	60	79,5	78	61	49	70	98,35	52	57	72 - 49	1572 - A2 - Z 52

Werkstoffe: Stutzen und Schraubbuchse: X8 Cr Ni S 18-9 (1.4305) DIN EN 10 088-3
 Erdungseinsatz: Cu Zn 39 Pb 3 (CW 614 N) DIN EN 12 164 bzw. DIN EN 12 168
 Mutter und Scheibe: X6 Cr Ni Mo Ti 17-12-2 (1.4571) DIN EN 10 088-3

Oberflächen: Stutzen; Schraubbuchse; Mutter und Scheibe blank
 Erdungseinsatz: verchromt

Cu / Ni 5b Cr r. DIN EN 12 540

Ausführung: DIN 89 280 Teil 2 bzw. EH-Norm

* EH-Norm



Serie 15 - A4

M 18 x 1,5

bis

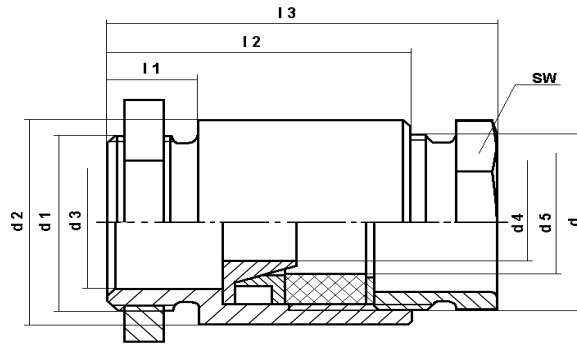
M 72 x 2

Stahl, amagnetisch

blank

Einführungen DIN 89 280; Form L; Ausrüstungsart: Z

für Kabel: MGCG; MGCH nach DIN 89 158 und FMGCG; FMGCH nach DIN 89 159



Einzelteile

Stutzen	Seite 15.1.2
Schraubbuchse, lang	Seite 15.2.1
Mutter	Seite 15.4.1
Dichtungseinsatz Z	Seite 15.5.1

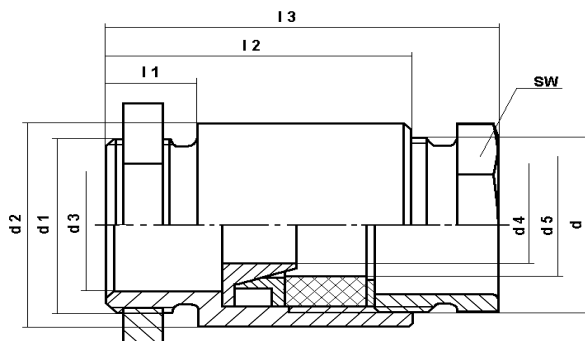
für Kabel Ausss.-Durchm.	metr. Feingwinde DIN 13 Teil 6 bzw. Teil 7		l1	l2	l3 ca.	d2	d3	d4	SW	kg / %	Dichtring d5	Scheibe	Erdungs- einsatz	Artikel-Nr.
	d	d1												
7 - 8,5	M 18 x 1,5		10	34	49,5	22	13	6	19	6,98	8	11	18 - 06	1518 - A4 - Z 08
8 - 10,5			10	34	49,5	22	13	6	19	6,97	10	11	18 - 06	1518 - A4 - Z 10 - 06 *
8 - 10,5			10	34	49,5	22	13	7	19	7,03	10	11	18 - 07	1518 - A4 - Z 10
7 - 8,5	M 24 x 1,5		11	37	53,5	28	18	6	24	11,00	8	11	24 - 06	1524 - A4 - Z 08
8 - 10,5			11	37	53,5	28	18	7	24	11,03	10	11	24 - 07	1524 - A4 - Z 10
10 - 12,5			11	37	53,5	28	18	8	24	10,86	12	15	24 - 08	1524 - A4 - Z 12 - 08
10 - 12,5			11	37	53,5	28	18	10,5	24	10,81	12	15	24 - 10	1524 - A4 - Z 12 *
12 - 14,5			11	37	53,5	28	18	10,5	24	10,78	14	15	24 - 10	1524 - A4 - Z 14
14 - 16,5			11	37	53,5	28	18	13	24	10,67	16	18	24 - 13	1524 - A4 - Z 16
16 - 17,5		11	37	53,5	28	18	14,5	24	10,68	17	18	24 - 14	1524 - A4 - Z 17	
16 - 18,5	M 30 x 2		12	43	60	35	24	16	30	19,20	18	21	30 - 16	1530 - A4 - Z 18
18 - 20,5			12	43	60	35	24	18	30	19,10	20	21	30 - 18	1530 - A4 - Z 20
18 - 20,5	M 36 x 2		13	47	65	41	30	20	36	25,33	20	27	36 - 20	1536 - A4 - Z 20 *
20 - 22,5			13	47	65	41	30	20	36	25,19	22	27	36 - 20	1536 - A4 - Z 22
22 - 24,5			13	47	65	41	30	22	36	25,05	24	27	36 - 22	1536 - A4 - Z 24
24 - 26,5			13	47	65	41	30	24	36	24,88	26	27	36 - 24	1536 - A4 - Z 26
26 - 28,5	M 45 x 2		14	51	70	51	37	27	46	44,00	28	33	45 - 27	1545 - A4 - Z 28
28 - 30,5			14	51	70	51	37	30	46	43,67	30	33	45 - 30	1545 - A4 - Z 30
30 - 32,5			14	51	70	51	37	30	46	43,55	32	33	45 - 30	1545 - A4 - Z 32
32 - 35,5	M 56 x 2		15	55	74,5	62	47	35	55	60,01	35	42	56 - 35	1556 - A4 - Z 35
35 - 38,5			15	55	74,5	62	47	39	55	59,36	38	42	56 - 39	1556 - A4 - Z 38
38 - 41,5			15	55	74,5	62	47	39	55	59,14	41	42	56 - 39	1556 - A4 - Z 41
41 - 44,5	M 72 x 2		16	60	79,5	78	61	44	70	100,33	44	57	72 - 44	1572 - A4 - Z 44
44 - 48,5			16	60	79,5	78	61	49	70	98,82	48	57	72 - 49	1572 - A4 - Z 48
48 - 52,5			16	60	79,5	78	61	49	70	98,35	52	57	72 - 49	1572 - A4 - Z 52

Werkstoffe: Stutzen;Schraubbuchse; Mutter und Scheibe: X8 Cr Mo Ti 17-12-2 (1.4571) DIN EN 10 088-3
 Erdungseinsatz: Cu Zn 39 Pb 3 (CW 614 N) DIN EN 12 164 bzw. DIN EN 12 168
 Dichtring: Ethylen-Propylen-Dien-Kautschuk (EPDM)
 Oberflächen: Stutzen; Schraubbuchse; Mutter und Scheibe blank
 Erdungseinsatz: verchromt
 Cu / Ni 5b Cr r DIN EN 12 540
 Ausführung: DIN 89 280 Teil 2 bzw. EH-Norm * EH-Norm



Einführungen DIN 89 280; Form L; Ausrüstungsart: Z
für Kabel: MGCG; MGCH nach DIN 89 158 und FMGCG; FMGCH nach DIN 89 159

Serie 15 - St
M 18 x 1,5
bis
M 72 x 2
Stahl
verzinkt



Einzelteile	
Stutzen	Seite 16.1.1
Schraubbuchse, lang	Seite 16.2.1
Mutter	Seite 16.4.1
Dichtungseinsatz Z	Seite 16.5.1

Auss.-Durchm.	metr. Feingewinde DIN 13 Teil 6 bzw. Teil 7	d	d1	l1	l2	l3 ca.	d2	d3	d4	SW	kg / %	Dichtring d5	Scheibe	Erdungs- einsatz	Artikel-Nr.
7 - 8,5	M 18 x 1,5			10	34	49,5	22	13	6	19	6,98	8	11	18 - 06	1518 - St - Z 08
8 - 10,5				10	34	49,5	22	13	6	19	6,97	10	11	18 - 06	1518 - St - Z 10 - 06 *
8 - 10,5				10	34	49,5	22	13	7	19	7,03	10	11	18 - 07	1518 - St - Z 10
7 - 8,5	M 24 x 1,5			11	37	53,5	28	18	6	24	11,00	8	11	24 - 06	1524 - St - Z 08
8 - 10,5				11	37	53,5	28	18	7	24	11,03	10	11	24 - 07	1524 - St - Z 10
10 - 12,5				11	37	53,5	28	18	8	24	10,86	12	15	24 - 08	1524 - St - Z 12 - 08
10 - 12,5				11	37	53,5	28	18	10,5	24	10,81	12	15	24 - 10	1524 - St - Z 12 *
12 - 14,5				11	37	53,5	28	18	10,5	24	10,78	14	15	24 - 10	1524 - St - Z 14
14 - 16,5				11	37	53,5	28	18	13	24	10,67	16	18	24 - 13	1524 - St - Z 16
16 - 17,5				11	37	53,5	28	18	14,5	24	10,68	17	18	24 - 14	1524 - St - Z 17
16 - 18,5	M 30 x 2			12	43	60	35	24	16	30	19,20	18	21	30 - 16	1530 - St - Z 18
18 - 20,5				12	43	60	35	24	18	30	19,10	20	21	30 - 18	1530 - St - Z 20
18 - 20,5	M 36 x 2			13	47	65	41	30	20	36	25,33	20	27	36 - 20	1536 - St - Z 20 *
20 - 22,5				13	47	65	41	30	20	36	25,19	22	27	36 - 20	1536 - St - Z 22
22 - 24,5				13	47	65	41	30	22	36	25,05	24	27	36 - 22	1536 - St - Z 24
24 - 26,5				13	47	65	41	30	24	36	24,88	26	27	36 - 24	1536 - St - Z 26
26 - 28,5	M 45 x 2			14	51	73,5	51	37	27	46	44,00	28	33	45 - 27	1545 - St - Z 28
28 - 30,5				14	51	73,5	51	37	30	46	43,67	30	33	45 - 30	1545 - St - Z 30
30 - 32,5				14	51	73,5	51	37	30	46	43,55	32	33	45 - 30	1545 - St - Z 32
32 - 35,5	M 56 x 2			15	55	74,5	62	47	35	55	60,01	35	42	56 - 35	1556 - St - Z 35
35 - 38,5				15	55	74,5	62	47	39	55	59,36	38	42	56 - 39	1556 - St - Z 38
38 - 41,5				15	55	74,5	62	47	39	55	59,14	41	42	56 - 39	1556 - St - Z 41
41 - 44,5	M 72 x 2			16	60	78,5	78	61	44	75	100,33	44	57	72 - 44	1572 - St - Z 44
44 - 48,5				16	60	78,5	78	61	49	75	98,82	48	57	72 - 49	1572 - St - Z 48
48 - 52,5				16	60	78,5	78	61	49	75	98,35	52	57	72 - 49	1572 - St - Z 52

Werkstoffe: Stutzen; Schraubbuchse und Mutter: 11 S Mn Pb 30+C DIN EN 10 278
Erdungseinsatz: Cu Zn 39 Pb 3 (CW 614 N) DIN EN 12 164 bzw. DIN EN 12 168
Scheibe: Stahl, sendzimirverzinkt
Dichtring: Ethylen-Propylen-Dien-Kautschuk (EPDM)

Oberflächen: Stutzen; Schraubbuchse und Mutter galvanisch verzinkt
Fe / Zn 5 DIN 50 961
Erdungseinsatz verchromt
Cu / Ni 5b Cr r DIN EN 12 540

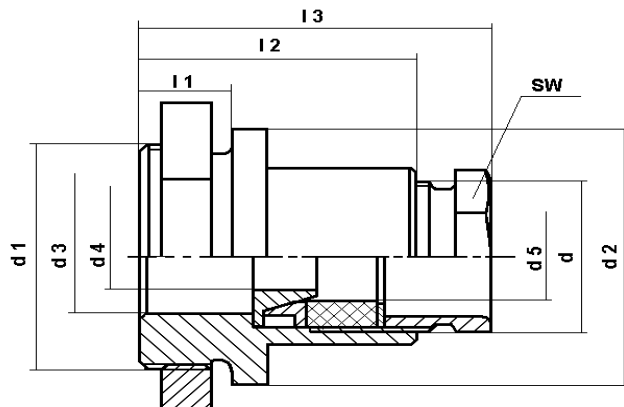
Ausführung: DIN 89 280 Teil 2 bzw. EH-Norm

* EH-Norm



Einführungen DIN 89 280; Form L; Ausrüstungsart: Z
 für Kabel: MGCG; MGCH nach DIN 89 158 und FMGCG; FMGCH nach DIN 89 159
Reduzier-Stutzen

Serie 15 - R
M 18 x 1,5 / M 24 x 1,5
bis
M 24 x 1,5 / M 36 x 2
Messing
blank



Einzelteile	
Reduzier-Stutzen	Seite 10.1.2
Schraubbuchse, kurz	Seite 10.2.1
Mutter	Seite 10.5.1
Dichtungseinsatz Z	Seite 10.6.1

für Kabel Auss-Durchm.	metr. Feingewinde DIN 13 Teil 6 d	metr. Feingewinde DIN 13 Teil 6 bzw. Teil 7 d1	l1	l2	l3 ca.	d2	d3	d4	SW	kg / %	d5	Dichtring	Scheibe	Erdungs- einsatz	Artikel-Nr.
7 - 8,5	M 18 x 1,5	M 24 x 1,5	11	35	42,5	28	13	6	19	9,32	8	9	18 - 06	1518 - R 24 - Z 08	
8 - 10,5			11	35	42,5	28	13	6	19	9,26	10	11	18 - 06	1518 - R 24 - Z 10 - 06 *	
8 - 10,5			11	35	42,5	28	13	7	19	9,32	10	11	18 - 07	1518 - R 24 - Z 10	
7 - 8,5	M 18 x 1,5	M 30 x 2	12	36	43,5	35	13	6	19	13,07	8	9	18 - 06	1518 - R 30 - Z 08	
8 - 10,5			12	36	43,5	35	13	6	19	13,01	10	11	18 - 06	1518 - R 30 - Z 10 - 06 *	
8 - 10,5			12	36	43,5	35	13	7	19	13,07	10	11	18 - 07	1518 - R 30 - Z 10	
7 - 8,5	M 18 x 1,5	M 36 x 2	13	37	44,5	41	13	6	19	17,57	8	9	18 - 06	1518 - R 36 - Z 08	
8 - 10,5			13	37	44,5	41	13	6	19	17,51	10	11	18 - 06	1518 - R 36 - Z 10 - 06 *	
8 - 10,5			13	37	44,5	41	13	7	19	17,57	10	11	18 - 07	1518 - R 36 - Z 10	
7 - 8,5	M 24 x 1,5	M 30 x 2	12	38	48,5	35	18	6	24	15,00	8	9	24 - 06	1524 - R 30 - Z 08	
8 - 10,5			12	38	48,5	35	18	7	24	14,99	10	11	24 - 07	1524 - R 30 - Z 10	
10 - 12,5			12	38	48,5	35	18	8	24	14,88	12	13	24 - 08	1524 - R 30 - Z 12 - 08	
10 - 12,5			12	38	48,5	35	18	10,5	24	14,83	12	13	24 - 10	1524 - R 30 - Z 12 *	
12 - 14,5			12	38	48,5	35	18	10,5	24	14,73	14	15	24 - 10	1524 - R 30 - Z 14	
14 - 16,5			12	38	48,5	35	18	13	24	14,66	16	17	24 - 13	1524 - R 30 - Z 16	
16 - 17,5			12	38	48,5	35	18	14,5	24	13,62	17	18	24 - 14	1524 - R 30 - Z 17	
7 - 8,5	M 24 x 1,5	M 36 x 2	13	39	49,5	41	18	6	24	20,12	8	9	24 - 06	1524 - R 36 - Z 08	
8 - 10,5			13	39	49,5	41	18	7	24	20,11	10	11	24 - 07	1524 - R 36 - Z 10	
10 - 12,5			13	39	49,5	41	18	8	24	20,00	12	13	24 - 08	1524 - R 36 - Z 12 - 08	
10 - 12,5			13	39	49,5	41	18	10,5	24	19,55	12	13	24 - 10	1524 - R 36 - Z 12 *	
12 - 14,5			13	39	49,5	41	18	10,5	24	19,85	14	15	24 - 10	1524 - R 36 - Z 14	
14 - 16,5			13	39	49,5	41	18	13	24	19,78	16	17	24 - 13	1524 - R 36 - Z 16	
16 - 17,5			13	39	49,5	41	18	14,5	24	19,74	17	18	24 - 14	1524 - R 36 - Z 17	

Werkstoffe: Stutzen, Schraubbuchse, Erdungseinsatz und Mutter: Cu Zn 39 Pb 3 (CW 614 N) DIN EN 12 164 bzw. DIN EN 12 168

Scheibe: Cu Zn 37 DIN EN 1652 bzw. Cu Zn 39 Pb3 (CW 614 N) DIN EN 12 168

Dichtring: Ethylen-Propylen-Dien-Kautschuk (EPDM)

Oberflächen: Stutzen; Schraubbuchse; Mutter und Scheibe: blank
 Erdungseinsatz verchromt; Cu / Ni 5b Cr r DIN EN 12 540

Ausführung: DIN 89 280 Teil 2 bzw. EH-Norm

* EH-Norm



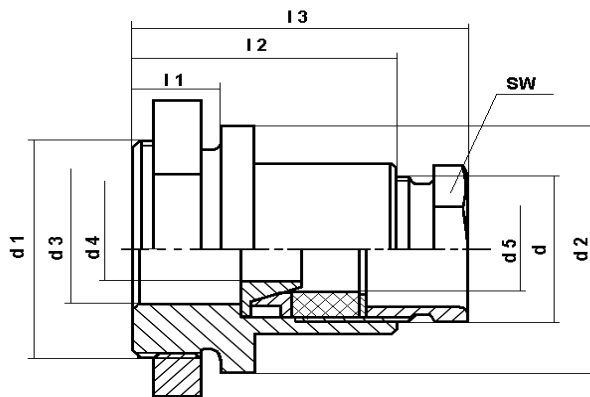
Serie 15 - R

M 30 x 2 / M 36 x 2
bis
M 72 x 2 / M 80 x 2
Messing
blank

Einführungen DIN 89 280; Form L; Ausrüstungsart: Z

für Kabel: MGCG; MGCH nach DIN 89 158 und FMGCG; FMGCH nach DIN 89 159

Reduzier-Stutzen



Einzelteile

Reduzier-Stutzen	Seite 10.1.2
Schraubbuchse, kurz	Seite 10.2.1
Mutter	Seite 10.5.1
Dichtungseinsatz Z	Seite 10.6.1

für Kabel Auss.-Durchm.	metr. Feingewinde DIN 13 Teil7 d	metr. Feingewinde DIN 13 Teil 7 d1	l1	l2	ca. l3	d2	d3	d4	SW	kg / %	Dichtring d5	Scheibe	Erdungs- einsatz	Artikel-Nr.
16 - 18,5	M 30 x 2	M 36 x 2	13	44	53	51	30	16	30	20,98	18	19	30 - 16	1530 - R 36 - Z 18
18 - 20,5			13	44	53	51	30	18	30	20,73	20	21	30 - 18	1530 - R 36 - Z 20
16 - 18,5	M 30 x 2	M 45 x 2	14	45	54	62	30	16	30	31,29	18	19	30 - 16	1530 - R 45 - Z 18
18 - 20,5			14	45	54	62	30	18	30	31,04	20	21	30 - 18	1530 - R 45 - Z 20
18 - 20,5	M 36 x 2	M 45 x 2	14	48	58	51	30	20	36	32,27	20	23	36 - 20	1536 - R 45 - Z 20 *
20 - 22,5			14	48	58	51	30	20	36	32,13	22	23	36 - 20	1536 - R 45 - Z 22
22 - 24,5			14	48	58	51	30	22	36	31,80	24	25	36 - 22	1536 - R 45 - Z 24
24 - 26,5			14	48	58	51	30	24	36	31,43	26	27	36 - 24	1536 - R 45 - Z 26
18 - 20,5	M 36 x 2	M 56 x 2	15	49	59	62	30	20	36	48,10	20	23	36 - 20	1536 - R 56 - Z 20 *
20 - 22,5			15	49	59	62	30	20	36	47,96	22	23	36 - 20	1536 - R 56 - Z 22
22 - 24,5			15	49	59	62	30	22	36	47,63	24	25	36 - 22	1536 - R 56 - Z 24
24 - 26,5			15	49	59	62	30	24	36	47,26	26	27	36 - 24	1536 - R 56 - Z 26
26 - 28,5	M 45 x 2	M 56 x 2	15	52	63	62	37	27	46	51,95	28	29	45 - 27	1545 - R 56 - Z 28
28 - 30,5			15	52	63	62	37	30	46	51,40	30	31	45 - 30	1545 - R 56 - Z 30
30 - 32,5			15	52	63	62	37	30	46	51,03	32	33	45 - 30	1545 - R 56 - Z 32
32 - 35,5	M 56 x 2	M 72 x 2	16	56	67,5	69	47	35	55	82,39	35	36	56 - 35	1556 - R 72 - Z 35
35 - 38,5			16	56	67,5	69	47	39	55	81,16	38	39	56 - 39	1556 - R 72 - Z 38
38 - 41,5			16	56	67,5	69	47	39	55	80,33	41	42	56 - 39	1556 - R 72 - Z 41
41 - 44,5	M 72 x 2	M 80 x 2	16	63	74,5	90	61	44	70	105,70	44	45	72 - 44	1572 - R 80 - Z 44
44 - 48,5			16	63	74,5	90	61	44	70	104,31	48	49	72 - 44	1572 - R 80 - Z 48 - 44 *
44 - 48,5			16	63	74,5	90	61	49	70	103,22	48	49	72 - 49	1572 - R 80 - Z 48
48 - 52,5			16	63	74,5	90	61	49	70	101,71	52	53	72 - 49	1572 - R 80 - Z 52
52 - 56,5			16	63	74,5	90	61	49	70	100,09	56	57	72 - 49	1572 - R 80 - Z 56 *

Werkstoffe: Stutzen, Schraubbuchse, Erdungseinsatz und Mutter: Cu Zn 39 Pb 3 (CW 614 N) DIN EN 12 164
bzw. DIN EN 12 168

Scheibe: Cu Zn 37 DIN EN 1652 bzw. Cu Zn 39 Pb3 (CW 614 N) DIN EN 12 168

Dichtring: Ethylen-Propylen-Dien-Kautschuk (EPDM)

Oberflächen: Stutzen; Schraubbuchse; Mutter und Scheibe: blank

Erdungseinsatz verchromt; Cu / Ni 5b Cr r DIN EN 12 540

Ausführung: DIN 89 280 Teil 2 bzw. EH-Norm

* EH-Norm



Einführungen DIN 89 280; Form L; Ausrüstungsart: Z

für Kabel: MGCG; MGCH nach DIN 89 158 und FMGCG; FMGCH nach DIN 89 159

Reduzier-Stutzen

Serie 15 - R - Cr

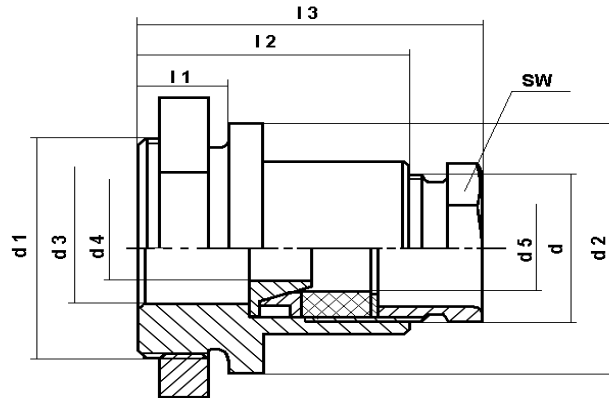
M 18 x 1,5 / M 24 x 1,5

bis

M 24 x 1,5 / M 36 x 2

Messing

verchromt



Einzelteile

Reduzier-Stutzen	Seite 11.1.2
Schraubbuchse, kurz	Seite 11.2.1
Mutter	Seite 11.5.1
Dichtungseinsatz Z	Seite 10.6.1

für Kabel Auss-Durchm.	metr. Feingewinde DIN 13 Teil 6 d	metr. Feingewinde DIN 13 Teil 6 bzw. Teil 7 d1	l1	l2	l3 ca.	d2	d3	d4	SW	kg / %	Dichtring d5	Scheibe	Erdungs- einsatz	Artikel-Nr.
7 - 8,5	M 18 x 1,5	M 24 x 1,5	11	35	42,5	28	13	6	19	9,32	8	9	18 - 06	1518 - R 24 - Cr - Z 08
8 - 10,5			11	35	42,5	28	13	6	19	9,26	10	11	18 - 06	1518 - R 24 - Cr - Z 10 - 06 *
8 - 10,5			11	35	42,5	28	13	7	19	9,32	10	11	18 - 07	1518 - R 24 - Cr - Z 10
7 - 8,5	M 18 x 1,5	M 30 x 2	12	36	43,5	35	13	6	19	13,07	8	9	18 - 06	1518 - R 30 - Cr - Z 08
8 - 10,5			12	36	43,5	35	13	6	19	13,01	10	11	18 - 06	1518 - R 30 - Cr - Z 10 - 06 *
8 - 10,5			12	36	43,5	35	13	7	19	13,07	10	11	18 - 07	1518 - R 30 - Cr - Z 10
7 - 8,5	M 18 x 1,5	M 36 x 2	13	37	44,5	41	13	6	19	17,57	8	9	18 - 06	1518 - R 36 - Cr - Z 08
8 - 10,5			13	37	44,5	41	13	6	19	17,51	10	11	18 - 06	1518 - R 36 - Cr - Z 10 - 06 *
8 - 10,5			13	37	44,5	41	13	7	19	17,57	10	11	18 - 07	1518 - R 36 - Cr - Z 10
7 - 8,5	M 24 x 1,5	M 30 x 2	12	38	48,5	35	18	6	24	15,00	8	9	24 - 06	1524 - R 30 - Cr - Z 08
8 - 10,5			12	38	48,5	35	18	7	24	14,99	10	11	24 - 07	1524 - R 30 - Cr - Z 10
10 - 12,5			12	38	48,5	35	18	8	24	14,88	12	13	24 - 08	1524 - R 30 - Cr - Z 12 - 08
10 - 12,5			12	38	48,5	35	18	10,5	24	14,83	12	13	24 - 10	1524 - R 30 - Cr - Z 12 *
12 - 14,5			12	38	48,5	35	18	10,5	24	14,73	14	15	24 - 10	1524 - R 30 - Cr - Z 14
14 - 16,5			12	38	48,5	35	18	13	24	14,66	16	17	24 - 13	1524 - R 30 - Cr - Z 16
16 - 17,5			12	38	48,5	35	18	14,5	24	13,62	17	18	24 - 14	1524 - R 30 - Cr - Z 17
7 - 8,5	M 24 x 1,5	M 36 x 2	13	39	49,5	41	18	6	24	20,12	8	9	24 - 06	1524 - R 36 - Cr - Z 08
8 - 10,5			13	39	49,5	41	18	7	24	20,11	10	11	24 - 07	1524 - R 36 - Cr - Z 10
10 - 12,5			13	39	49,5	41	18	8	24	20,00	12	13	24 - 08	1524 - R 36 - Cr - Z 12 - 08
10 - 12,5			13	39	49,5	41	18	10,5	24	19,55	12	13	24 - 10	1524 - R 36 - Cr - Z 12 *
12 - 14,5			13	39	49,5	41	18	10,5	24	19,85	14	15	24 - 10	1524 - R 36 - Cr - Z 14
14 - 16,5			13	39	49,5	41	18	13	24	19,78	16	17	24 - 13	1524 - R 36 - Cr - Z 16
16 - 17,5			13	39	49,5	41	18	14,5	24	19,74	17	18	24 - 14	1524 - R 36 - Cr - Z 17

Werkstoffe: Stutzen, Schraubbuchse, Erdungseinsatz und Mutter: Cu Zn 39 Pb 3 (CW 614 N) DIN EN 12 164 bzw. DIN EN 12 168

Scheibe: Cu Zn 37 DIN EN 1652 bzw. Cu Zn 39 Pb3 (CW 614 N) DIN EN 12 168

Dichtring: Ethylen-Propylen-Dien-Kautschuk (EPDM)

Oberflächen: Stutzen, Schraubbuchse; Erdungseinsatz und Mutter verchromt

Cu / Ni 5b Cr r DIN EN 12 540

Scheibe blank

Ausführung: DIN 89 280 Teil 2 bzw. EH-Norm

* EH-Norm



Serie 15 - R - Cr

M 30 x 2 / M 36 x 2
bis

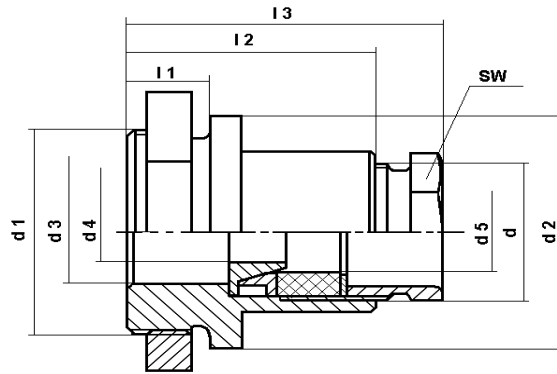
M 72 x 2 / M 80 x 2

Messing
verchromt

Einführungen DIN 89 280; Form L; Ausrüstungsart: Z

für Kabel: MGCG; MGCH nach DIN 89 158 und FMGCG; FMGCH nach DIN 89 159

Reduzier-Stutzen



Einzelteile

Reduzier-Stutzen	Seite 11.1.2
Schraubbuchse, kurz	Seite 11.2.1
Mutter	Seite 11.5.1
Dichtungseinsatz Z	Seite 10.6.1

für Kabel Auss.-Durchm.	metr. Feingewinde DIN 13 Teil 7 d	metr. Feingewinde DIN 13 Teil 7 d1	l1	l2	l3 ca.	d2	d3	d4	SW	kg / %	d5	Dichtring	Scheibe	Erdungs- einsatz	Artikel-Nr.	
16 - 18,5	M 30 x 2	M 36 x 2	13	44	53	51	30	16	30	23,23	18	19	30 - 16	1530 - R 36 - Cr - Z	18	
18 - 20,5			13	44	53	51	30	18	30	22,98	20	21	30 - 18	1530 - R 36 - Cr - Z	20	
16 - 18,5	M 30 x 2	M 45 x 2	14	45	54	62	30	16	30	33,54	18	19	30 - 16	1530 - R 45 - Cr - Z	18	
18 - 20,5			14	45	54	62	30	18	30	33,29	20	21	30 - 18	1530 - R 45 - Cr - Z	20	
18 - 20,5	M 36 x 2	M 45 x 2	14	48	58	51	30	20	36	35,06	20	23	36 - 20	1536 - R 45 - Cr - Z	20	*
20 - 22,5			14	48	58	51	30	20	36	34,92	22	23	36 - 20	1536 - R 45 - Cr - Z	22	
22 - 24,5			14	48	58	51	30	22	36	34,59	24	25	36 - 22	1536 - R 45 - Cr - Z	24	
24 - 26,5			14	48	58	51	30	24	36	34,22	26	27	36 - 24	1536 - R 45 - Cr - Z	26	
18 - 20,5	M 36 x 2	M 56 x 2	15	49	59	62	30	20	36	50,89	20	23	36 - 20	1536 - R 56 - Cr - Z	20	*
20 - 22,5			15	49	59	62	30	20	36	50,75	22	23	36 - 20	1536 - R 56 - Cr - Z	22	
22 - 24,5			15	49	59	62	30	22	36	50,42	24	25	36 - 22	1536 - R 56 - Cr - Z	24	
24 - 26,5			15	49	59	62	30	24	36	50,15	26	27	36 - 24	1536 - R 56 - Cr - Z	26	
26 - 28,5	M 45 x 2	M 56 x 2	15	52	63	62	37	27	46	59,22	28	29	45 - 27	1545 - R 56 - Cr - Z	28	
28 - 30,5			15	52	63	62	37	30	46	58,67	30	31	45 - 30	1545 - R 56 - Cr - Z	30	
30 - 32,5			15	52	63	62	37	30	46	58,30	32	33	45 - 30	1545 - R 56 - Cr - Z	32	
32 - 35,5	M 56 x 2	M 72 x 2	16	56	67,5	69	47	35	55	90,53	35	36	56 - 35	1556 - R 72 - Cr - Z	35	
35 - 38,5			16	56	67,5	69	47	39	55	89,30	38	39	56 - 39	1556 - R 72 - Cr - Z	38	
38 - 41,5			16	56	67,5	69	47	39	55	88,47	41	42	56 - 39	1556 - R 72 - Cr - Z	41	
41 - 44,5	M 72 x 2	M 80 x 2	16	63	74,5	90	61	44	70	122,44	44	45	72 - 44	1572 - R 80 - Cr - Z	44	
44 - 48,5			16	63	74,5	90	61	44	70	121,05	48	49	72 - 44	1572 - R 80 - Cr - Z	48 - 44	*
44 - 48,5			16	63	74,5	90	61	49	70	119,96	48	49	72 - 49	1572 - R 80 - Cr - Z	48	
48 - 52,5			16	63	74,5	90	61	49	70	118,45	52	53	72 - 49	1572 - R 80 - Cr - Z	52	
52 - 56,5			16	63	74,5	90	61	49	70	116,83	56	57	72 - 49	1572 - R 80 - Cr - Z	56	*

Werkstoffe: Stutzen, Schraubbuchse, Erdungseinsatz und Mutter: Cu Zn 39 Pb 3 (CW 614 N) DIN EN 12 164
bzw. DIN EN 12 168

Scheibe: Cu Zn 37 DIN EN 1652 bzw. Cu Zn 39 Pb3 (CW 614 N) DIN EN 12 168

Dichtring: Ethylen-Propylen-Dien-Kautschuk (EPDM)

Oberflächen: Stutzen, Schraubbuchse; Erdungseinsatz und Mutter verchromt
Cu / Ni 5b Cr r DIN EN 12 540

Scheibe blank

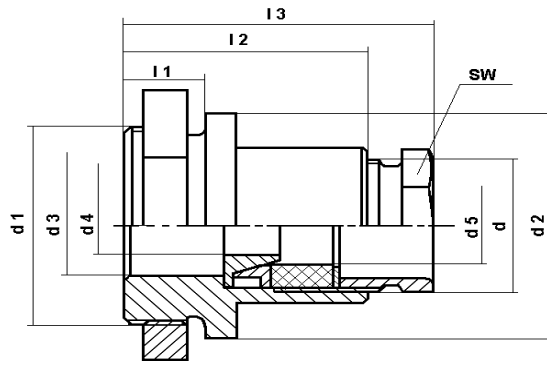
Ausführung: DIN 89 280 Teil 2 bzw. EH-Norm

* EH-Norm



Einführungen DIN 89 280; Form L; Ausrüstungsart: Z
 für Kabel: MGCG; MGCH nach DIN 89 158 und FMGCG; FMGCH nach DIN 89 159
Reduzier-Stutzen

Serie 15 - R - Ni
 M 18 x 1,5 / M 24 x 1,5
 bis
 M 24 x 1,5 / M 36 x 2
Messing
vernickelt



Einzelteile	
Reduzier-Stutzen	Seite 12.1.2
Schraubbuchse, kurz	Seite 12.2.1
Mutter	Seite 12.5.1
Dichtungseinsatz Z	Seite 10.6.1

für Kabel Auss-Durchm.	metr. Feingewinde DIN 13 Teil 6 d	metr. Feingewinde DIN 13 Teil 6 bzw. Teil 7 d1	l1	l2	l3 ca.	d2	d3	d4	SW	kg / %	Dichtring d5	Scheibe	Erdungs- einsatz	Artikel-Nr.
7 - 8,5	M 18 x 1,5	M 24 x 1,5	11	35	42,5	28	13	6	19	9,32	8	9	18 - 06	1518 - R 24 - Ni - Z 08
8 - 10,5			11	35	42,5	28	13	6	19	9,26	10	11	18 - 06	1518 - R 24 - Ni - Z 10 - 06 *
8 - 10,5			11	35	42,5	28	13	7	19	9,32	10	11	18 - 07	1518 - R 24 - Ni - Z 10
7 - 8,5	M 18 x 1,5	M 30 x 2	12	36	43,5	35	13	6	19	13,07	8	9	18 - 06	1518 - R 30 - Ni - Z 08
8 - 10,5			12	36	43,5	35	13	6	19	13,01	10	11	18 - 06	1518 - R 30 - Ni - Z 10 - 06 *
8 - 10,5			12	36	43,5	35	13	7	19	13,07	10	11	18 - 07	1518 - R 30 - Ni - Z 10
7 - 8,5	M 18 x 1,5	M 36 x 2	13	37	44,5	41	13	6	19	17,57	8	9	18 - 06	1518 - R 36 - Ni - Z 08
8 - 10,5			13	37	44,5	41	13	6	19	17,51	10	11	18 - 06	1518 - R 36 - Ni - Z 10 - 06 *
8 - 10,5			13	37	44,5	41	13	7	19	17,57	10	11	18 - 07	1518 - R 36 - Ni - Z 10
7 - 8,5	M 24 x 1,5	M 30 x 2	12	38	48,5	35	18	6	24	15,00	8	9	24 - 06	1524 - R 30 - Ni - Z 08
8 - 10,5			12	38	48,5	35	18	7	24	14,99	10	11	24 - 07	1524 - R 30 - Ni - Z 10
10 - 12,5			12	38	48,5	35	18	8	24	14,88	12	13	24 - 08	1524 - R 30 - Ni - Z 12 - 08
10 - 12,5			12	38	48,5	35	18	10,5	24	14,83	12	13	24 - 10	1524 - R 30 - Ni - Z 12 *
12 - 14,5			12	38	48,5	35	18	10,5	24	14,73	14	15	24 - 10	1524 - R 30 - Ni - Z 14
14 - 16,5			12	38	48,5	35	18	13	24	14,66	16	17	24 - 13	1524 - R 30 - Ni - Z 16
16 - 17,5			12	38	48,5	35	18	14,5	24	13,62	17	18	24 - 14	1524 - R 30 - Ni - Z 17
7 - 8,5	M 24 x 1,5	M 36 x 2	13	39	49,5	41	18	6	24	20,12	8	9	24 - 06	1524 - R 36 - Ni - Z 08
8 - 10,5			13	39	49,5	41	18	7	24	20,11	10	11	24 - 07	1524 - R 36 - Ni - Z 10
10 - 12,5			13	39	49,5	41	18	8	24	20,00	12	13	24 - 08	1524 - R 36 - Ni - Z 12 - 08
10 - 12,5			13	39	49,5	41	18	10,5	24	19,55	12	13	24 - 10	1524 - R 36 - Ni - Z 12 *
12 - 14,5			13	39	49,5	41	18	10,5	24	19,85	14	15	24 - 10	1524 - R 36 - Ni - Z 14
14 - 16,5			13	39	49,5	41	18	13	24	19,78	16	17	24 - 13	1524 - R 36 - Ni - Z 16
16 - 17,5			13	39	49,5	41	18	14,5	24	19,74	17	18	24 - 14	1524 - R 36 - Ni - Z 17

Werkstoffe: Stutzen, Schraubbuchse, Erdungseinsatz und Mutter: Cu Zn 39 Pb 3 (CW 614 N) DIN EN 12 164
 bzw. DIN EN 12 168
 Scheibe: Cu Zn 37 DIN EN 1652 bzw. Cu Zn 39 Pb3 (CW 614 N) DIN EN 12 168
 Dichtring: Ethylen-Propylen-Dien-Kautschuk (EPDM)

Oberflächen: Stutzen, Schraubbuchse und Mutter vernickelt
 Cu / Ni 5b DIN EN 12 540
 Erdungseinsatz verchromt; Cu / Ni 5b Cr r DIN EN 12 540
 Scheibe blank

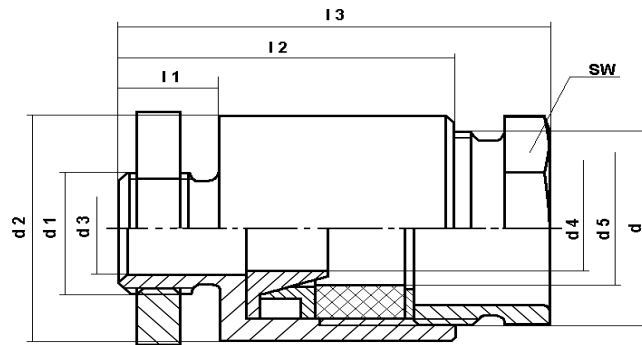
Ausführung: DIN 89 280 Teil 2 bzw. EH-Norm

* EH-Norm



Einführungen DIN 89 280; Form L; Ausrüstungsart: Z
 für Kabel: MGCG; MGCH nach DIN 89 158 und FMGCG; FMGCH nach DIN 89 159
 Erweiterungs-Stutzen

Serie 15 - E
M 18 x 1,5 / M 16 x 1,5
bis
M 36 x 2 / M 30 x 2
Messing
blank



Einzelteile

Erweiterungs-Stutzen	Seite 10.1.3
Schraubbuchse, kurz	Seite 10.2.1
Mutter	Seite 10.5.1
Dichtungseinsatz Z	Seite 10.6.1

für Kabel Auss.-Durchm.	metr. Feingewinde DIN 13 Teil 6 bzw. Teil 7 d	metr. Feingewinde DIN 13 Teil 6 bzw. Teil 7 d1	l1	l2	l3 ca.	d2	d3	d4	SW	kg / %	Dichtring d5	Scheibe	Erdungs- einsatz	Artikel-Nr.
7 - 8,5	M 18 x 1,5	M 16 x 1,5	9	33	40,5	22	11	6	19	7,04	8	9	18 - 06	1518 - E 16 - Z 08
8 - 10,5			9	33	40,5	22	11	6	19	6,98	10	11	18 - 06	1518 - E 16 - Z 10 - 06 *
8 - 10,5			9	33	40,5	22	11	7	19	7,04	10	11	18 - 07	1518 - E 16 - Z 10
7 - 8,5	M 24 x 1,5	M 16 x 1,5	10	35	45,5	28	11	6	24	10,02	8	9	24 - 06	1524 - E 16 - Z 08
8 - 10,5			10	35	45,5	28	11	7	24	9,97	10	11	24 - 07	1524 - E 16 - Z 10
10 - 12,5			10	35	45,5	28	11	8	24	9,86	12	13	24 - 08	1524 - E 16 - Z 10 - 08
10 - 12,5			10	35	45,5	28	11	10,5	24	9,81	12	13	24 - 10	1524 - E 16 - Z 10 *
7 - 8,5	M 24 x 1,5	M 18 x 1,5	11	36	46,5	28	13	6	24	10,09	8	9	24 - 06	1524 - E 18 - Z 08
8 - 10,5			11	36	46,5	28	13	7	24	10,04	10	11	24 - 07	1524 - E 18 - Z 10
10 - 12,5			11	36	46,5	28	13	8	24	9,93	12	13	24 - 08	1524 - E 18 - Z 12 - 08
10 - 12,5			11	36	46,5	28	13	10,5	24	9,88	12	13	24 - 10	1524 - E 18 - Z 12 *
12 - 13,0			11	36	46,5	28	13	10,5	24	9,78	14	15	24 - 10	1524 - E 18 - Z 14
16 - 18,0	M 30 x 2	M 24 x 1,5	11	42	51	35	18	16	30	17,93	18	19	30 - 16	1530 - E 24 - Z 18
18 - 20,5			11	42	51	35	18	16	30	17,68	20	21	30 - 18	1530 - E 24 - Z 20
18 - 20,5	M 36 x 2	M 24 x 1,5	11	45	55	41	18	20	36	24,45	20	23	36 - 20	1536 - E 24 - Z 20 *
18 - 20,5	M 36 x 2	M 30 x 2	12	46	56	41	24	20	36	25,02	20	23	36 - 20	1536 - E 30 - Z 20 *
20 - 22,5			12	46	56	41	24	20	36	24,90	22	23	36 - 20	1536 - E 30 - Z 22
22 - 24,5			12	46	56	41	24	22	36	24,57	24	25	36 - 22	1536 - E 30 - Z 24
24 - 26,5			12	46	56	41	24	24	36	24,20	26	27	36 - 24	1536 - E 30 - Z 28

Werkstoffe: Stutzen, Schraubbuchse, Erdungseinsatz und Mutter: Cu Zn 39 Pb 3 (CW 614 N) DIN EN 12 164
 bzw. DIN EN 12 168
 Scheibe: Cu Zn 37 DIN EN 1652 bzw. Cu Zn 39 Pb3 (CW 614 N) DIN EN 12 168
 Dichtring: Ethylen-Propylen-Dien-Kautschuk (EPDM)
 Oberflächen: Stutzen; Schraubbuchse; Mutter und Scheibe blank
 Erdungseinsatz verchromt; Cu / Ni 5b Cr r DIN EN 12 540
 Ausführung: DIN 89 280 Teil 2 bzw. EH-Norm * EH-Norm



Serie 15 - E

M 45 x 2 / M 36 x 2
bis
M 80 x 2 / M 72 x 2
Messing
blank

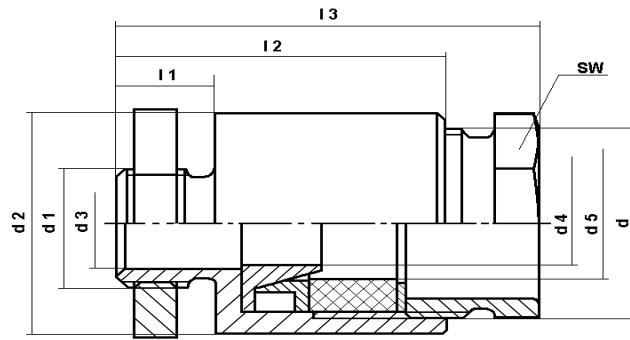
Einführungen DIN 89 280; Form L; Ausrüstungsart: Z

für Kabel: MGCG; MGCH nach DIN 89 158 und FMGCG; FMGCH nach DIN 89 159

Erweiterungs-Stutzen

Einzelteile

Erweiterungs-Stutzen	Seite 10.1.3
Schraubbuchse, kurz	Seite 10.2.1
Mutter	Seite 10.5.1
Dichtungseinsatz Z	Seite 10.6.1



für Kabel Auss.-Durchm.	metr. Feingewinde DIN 13 Teil7 d	metr. Feingewinde DIN 13 Teil 7 d1	l1	l2	l3 ca.	d2	d3	d4	SW	kg / %	Dichtring d5	Scheibe	Erdungs- einsatz	Artikel-Nr.
26 - 28,5			13	50	61	51	30	27	46	39,73	28	29	45 - 27	1545 - E 36 - Z 28
28 - 30,0	M 45 x 2	M 36 x 2	13	50	61	51	30	30	46	39,18	30	31	45 - 30	1545 - E 36 - Z 30
30 - 32,5			13	50	61	51	30	30	46	38,81	32	33	45 - 30	1545 - E 3 - Z 32
32 - 35,5			14	54	65,5	62	37	35	55	59,43	35	36	56 - 35	1556 - E 45 - Z 35
35 - 37,0	M 56 x 2	M 45 x 2	14	54	65,5	62	37	39	55	58,20	38	39	56 - 39	1556 - E 45 - Z 38
35 - 41,5			14	54	65,5	62	37	39	55	57,37	41	42	56 - 41	1556 - E 45 - Z 41
41 - 44,5			15	59	70,5	78	47	44	70	87,41	44	45	72 - 44	1572 - E 56 - Z 44
44 - 48,5	M 72 x 2	M 56 x 2	15	59	70,5	78	47	44	70	85,82	48	49	72 - 44	1572 - E 56 - Z 48 - 44 *
44 - 48,5			15	59	70,5	78	47	49	70	84,93	48	49	72 - 49	1572 - E 56 - Z 48
56 - 59,0			16	63	83,0	90	61	58	85	146,62	58	61	80 - 58	1580 - E 72 - Z 58 *
59 - 62,0	M 80 x 2	M 72 x 2	16	63	83,0	90	61	58	85	142,39	61	64	80 - 58	1580 - E 72 - Z 61 *
62 - 65,0			16	63	83,0	90	61	62	85	139,83	64	67	80 - 62	1580 - E 72 - Z 64 *

Werkstoffe: Stutzen, Schraubbuchse, Erdungseinsatz und Mutter: Cu Zn 39 Pb 3 (CW 614 N) DIN EN 12 164 bzw. DIN EN 12 168

Scheibe: Cu Zn 37 DIN EN 1652 bzw. Cu Zn 39 Pb3 (CW 614 N) DIN EN 12 168

Dichtring: Ethylen-Propylen-Dien-Kautschuk (EPDM)

Oberflächen: Stutzen; Schraubbuchse; Mutter und Scheibe blank

Erdungseinsatz verchromt; Cu / Ni 5b Cr r DIN EN 12 540

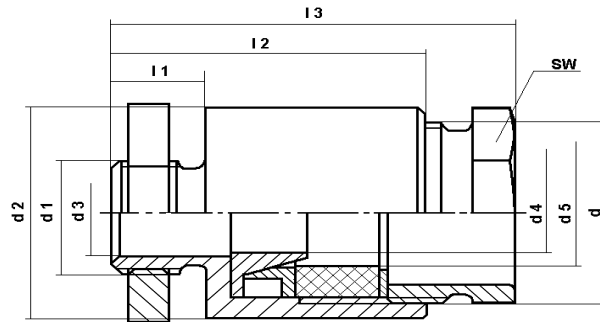
Ausführung: DIN 89 280 Teil 2 bzw. EH-Norm

* EH-Norm



Einführungen DIN 89 280; Form L; Ausrüstungsart: Z
 für Kabel: MGCG; MGCH nach DIN 89 158 und FMGCG; FMGCH nach DIN 89 159
 Erweiterungs-Stutzen

Serie 15 - E - Cr
M 18 x 1,5 / M 16 x 1,5
bis
M 36 x 2 / M 30 x 2
Messing
verchromt



Einzelteile	
Erweiterungs-Stutzen	Seite 11.1.3
Schraubbuchse, kurz	Seite 11.2.1
Mutter	Seite 11.5.1
Dichtungseinsatz Z	Seite 10.6.1

für Kabel Auss.-Durchm.	metr. Feingewinde DIN 13 Teil 6 bzw. Teil 7 d	metr. Feingewinde DIN 13 Teil 6 bzw. Teil 7 d1	l1	l2	l3 ca.	d2	d3	d4	SW	kg / %	Dichtring d5	Scheibe	Erdungs- einsatz	Artikel-Nr.
7 - 8,5	M 18 x 1,5	M 16 x 1,5	9	33	40,5	22	11	6	19	7,04	8	9	18 - 06	1518 - E 16 - Cr - Z 8
8 - 10,5			9	33	40,5	22	11	6	19	6,98	10	11	18 - 06	1518 - E 16 - Cr - Z 10 - 06 *
8 - 10,5			9	33	40,5	22	11	7	19	7,04	10	11	18 - 07	1518 - E 16 - Cr - Z 10
7 - 8,5	M 24 x 1,5	M 16 x 1,5	10	35	45,5	28	11	6	24	10,02	8	9	24 - 06	1524 - E 16 - Cr - Z 8
8 - 10,5			10	35	45,5	28	11	7	24	9,97	10	11	24 - 07	1524 - E 16 - Cr - Z 10
10 - 12,5			10	35	45,5	28	11	8	24	9,86	12	13	24 - 08	1524 - E 16 - Cr - Z 12 - 08
10 - 12,5			10	35	45,5	28	11	10,5	24	9,81	12	13	24 - 10	1524 - E 16 - Cr - Z 12 *
7 - 8,5	M 24 x 1,5	M 18 x 1,5	11	36	46,5	28	13	6	24	10,09	8	9	24 - 06	1524 - E 18 - Cr - Z 8
8 - 10,5			11	36	46,5	28	13	7	24	10,04	10	11	24 - 07	1524 - E 18 - Cr - Z 10
10 - 12,5			11	36	46,5	28	13	8	24	9,93	12	13	24 - 08	1524 - E 18 - Cr - Z 12 - 08
10 - 12,5			11	36	46,5	28	13	10,5	24	9,88	12	13	24 - 10	1524 - E 18 - Cr - Z 12 *
12 - 14,5			11	36	46,5	28	13	10,5	24	9,78	14	15	24 - 10	1524 - E 18 - Cr - Z 14
16 - 18,5	M 30 x 2	M 24 x 1,5	11	42	51	35	18	16	30	17,93	18	19	30 - 16	1530 - E 24 - Cr - Z 18
18 - 20,5			11	42	51	35	18	18	30	17,68	20	21	30 - 18	1530 - E 24 - Cr - Z 20
18 - 20,5	M 36 x 2	M 24 x 1,5	11	45	55	41	18	20	36	24,45	20	23	36 - 20	1536 - E 24 - Cr - Z 20 *
18 - 20,5	M 36 x 2	M 30 x 2	12	46	56	41	24	20	36	25,02	20	23	36 - 20	1536 - E 30 - Cr - Z 20 *
20 - 22,5			12	46	56	41	24	20	36	24,90	22	23	36 - 20	1536 - E 30 - Cr - Z 22
22 - 24,5			12	46	56	41	24	22	36	24,57	24	25	36 - 22	1536 - E 30 - Cr - Z 24
24 - 26,5			12	46	56	41	24	24	36	24,20	26	27	36 - 24	1536 - E 30 - Cr - Z 28

Werkstoffe: Stutzen, Schraubbuchse, Erdungseinsatz und Mutter: Cu Zn 39 Pb 3 (CW 614 N) DIN EN 12 164
 bzw. DIN EN 12 168
 Scheibe: Cu Zn 37 DIN EN 1652 bzw. Cu Zn 39 Pb3 (CW 614 N) DIN EN 12 168
 Dichtring: Ethylen-Propylen-Dien-Kautschuk (EPDM)
 Oberflächen: Stutzen, Schraubbuchse, Erdungseinsatz und Mutter verchromt
 Cu / Ni 5b Cr r DIN EN 12 540
 Scheibe blank
 Ausführung: DIN 89 280 Teil 2 bzw. EH-Norm

* EH-Norm



Serie 15 - E - Cr

M 45 x 2 / M 36 x 2

bis

M 80 x 2 / M 72 x 2

Messing

verchromt

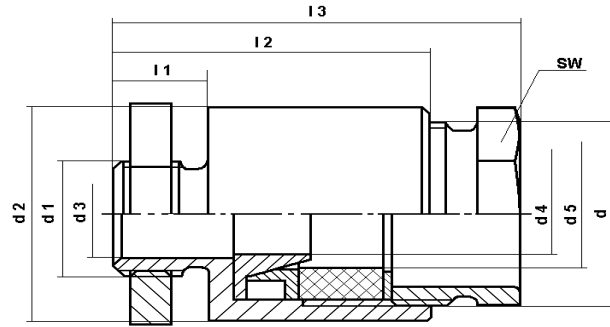
Einführungen DIN 89 280; Form L; Ausrüstungsart: Z

für Kabel: MGCG; MGCH nach DIN 89 158 und FMGCG; FMGCH nach DIN 89 159

Erweiterungs-Stutzen

Einzelteile

Erweiterungs-Stutzen	Seite 11.1.3
Schraubbuchse, kurz	Seite 11.2.1
Mutter	Seite 11.5.1
Dichtungseinsatz Z	Seite 10.6.1



für Kabel Auss.-Durchm.	metr. Feingewinde DIN 13 Teil7 d	metr. Feingewinde DIN 13 Teil 7 d1	l1	l2	l3 ca.	d2	d3	d4	SW	kg / %	Dichtring d5	Scheibe	Erdungs- einsatz	Artikel-Nr.
26 - 28,5			13	50	61	51	30	27	46	39,73	28	29	45 - 27	1545 - E 36 - Cr - Z 28
28 - 30,5	M 45 x 2	M 36 x 2	13	50	61	51	30	30	46	39,18	30	31	45 - 30	1545 - E 36 - Cr - Z 30
30 - 32,5			13	50	61	51	30	30	46	38,81	32	33	45 - 30	1545 - E 36 - Cr - Z 32
32 - 35,5			14	54	65,5	62	37	35	55	59,43	35	36	56 - 35	1556 - E 45 - Cr - Z 35
35 - 38,5	M 56 x 2	M 45 x 2	14	54	65,5	62	37	39	55	58,20	38	39	56 - 39	1556 - E 45 - Cr - Z 38
38 - 41,5			14	54	65,5	62	37	39	55	57,37	41	42	56 - 39	1556 - E 45 - Cr - Z 41
41 - 44,5			15	59	70,5	78	47	44	70	87,41	44	45	72 - 44	1572 - E 56 - Cr - Z 44
44 - 48,5	M 72 x 2	M 56 x 2	15	59	70,5	78	47	44	70	85,82	48	49	72 - 44	1572 - E 56 - Cr - Z 48 - 44 *
44 - 48,5			15	59	70,5	78	47	49	70	84,93	48	49	72 - 49	1572 - E 56 - Cr - Z 48
56 - 59,0			16	63	83,0	90	61	58	85	146,62	58	61	80 - 58	1580 - E 72 - Cr - Z 58 *
59 - 62,0	M 80 x 2	M 72 x 2	16	63	83,0	90	61	58	85	142,39	61	64	80 - 58	1580 - E 72 - Cr - Z 61 *
62 - 65,0			16	63	83,0	90	61	62	85	139,83	64	67	80 - 62	1580 - E 72 - Cr - Z 64 *

Werkstoffe: Stutzen, Schraubbuchse, Erdungseinsatz und Mutter: Cu Zn 39 Pb 3 (CW 614 N) DIN EN 12 164 bzw. DIN EN 12 168

Scheibe: Cu Zn 37 DIN EN 1652 bzw. Cu Zn 39 Pb3 (CW 614 N) DIN EN 12 168

Dichtring: Ethylen-Propylen-Dien-Kautschuk (EPDM)

Oberflächen: Stutzen, Schraubbuchse; Erdungseinsatz und Mutter verchromt
Cu / Ni 5b Cr r DIN EN 12 540

Scheibe blank

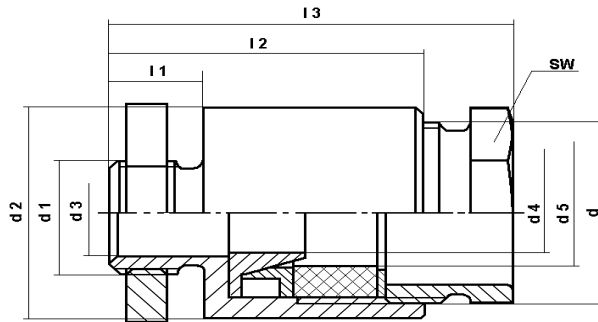
Ausführung: DIN 89 280 Teil 2 bzw. EH-Norm

* EH-Norm



Einführungen DIN 89 280; Form L; Ausrüstungsart: Z
 für Kabel: MGCG; MGCH nach DIN 89 158 und FMGCG; FMGCH nach DIN 89 159
 Erweiterungs-Stutzen

Serie 15 - E - Ni
M 18 x 1,5 / M 16 x 1,5
bis
M 36 x 2 / M 30 x 2
Messing
vernickelt



Einzelteile	
Erweiterungs-Stutzen	Seite 12.1.3
Schraubbuchse, kurz	Seite 12.2.1
Mutter	Seite 12.5.1
Dichtungseinsatz Z	Seite 10.6.1

für Kabel Auss.-Durchm.	metr. Feingewinde DIN 13 Teil 6 bzw. Teil 7 d	metr. Feingewinde DIN 13 Teil 6 bzw. Teil 7 d1	l1	l2	l3 ca.	d2	d3	d4	SW	kg / %	Dichtring d5	Scheibe	Erdungs- einsatz	Artikel-Nr.
7 - 8,5	M 18 x 1,5	M 16 x 1,5	9	33	40,5	22	11	6	19	7,04	8	9	18 - 06	1518 - E 16 - Ni - Z 8
8 - 10,5			9	33	40,5	22	11	6	19	6,98	10	11	18 - 06	1518 - E 16 - Ni - Z 10 - 06 *
8 - 10,5			9	33	40,5	22	11	7	19	7,04	10	11	18 - 07	1518 - E 16 - Ni - Z 10
7 - 8,5	M 24 x 1,5	M 16 x 1,5	10	35	45,5	28	11	6	24	10,02	8	9	24 - 06	1524 - E 16 - Ni - Z 8
8 - 10,5			10	35	45,5	28	11	7	24	9,97	10	11	24 - 07	1524 - E 16 - Ni - Z 10
10 - 12,5			10	35	45,5	28	11	8	24	9,86	12	13	24 - 08	1524 - E 16 - Ni - Z 12 - 08
10 - 12,5			10	35	45,5	28	11	10,5	24	9,81	12	13	24 - 10	1524 - E 16 - Ni - Z 12 *
7 - 8,5	M 24 x 1,5	M 18 x 1,5	11	36	46,5	28	13	6	24	10,09	8	9	24 - 06	1524 - E 18 - Ni - Z 8
8 - 10,5			11	36	46,5	28	13	7	24	10,04	10	11	24 - 07	1524 - E 18 - Ni - Z 10
10 - 12,5			11	36	46,5	28	13	8	24	9,93	12	13	24 - 08	1524 - E 18 - Ni - Z 12 - 08
10 - 12,5			11	36	46,5	28	13	10,5	24	9,88	12	13	24 - 10	1524 - E 18 - Ni - Z 12 *
12 - 14,5			11	36	46,5	28	13	10,5	24	9,78	14	15	24 - 10	1524 - E 18 - Ni - Z 14
16 - 18,5	M 30 x 2	M 24 x 1,5	11	42	51	35	18	16	30	17,93	18	19	30 - 16	1530 - E 24 - Ni - Z 18
18 - 20,5			11	42	51	35	18	18	30	17,68	20	21	30 - 18	1530 - E 24 - Ni - Z 20
18 - 20,5	M 36 x 2	M 24 x 1,5	11	45	55	41	18	20	36	24,45	20	23	36 - 20	1536 - E 24 - Ni - Z 20 *
18 - 20,5	M 36 x 2	M 30 x 2	12	46	56	41	24	20	36	25,02	20	23	36 - 20	1536 - E 30 - Ni - Z 20 *
20 - 22,5			12	46	56	41	24	20	36	24,90	22	23	36 - 20	1536 - E 30 - Ni - Z 22
22 - 24,5			12	46	56	41	24	22	36	24,57	24	25	36 - 22	1536 - E 30 - Ni - Z 24
24 - 26,5			12	46	56	41	24	24	36	24,20	26	27	36 - 24	1536 - E 30 - Ni - Z 28

Werkstoffe: Stutzen, Schraubbuchse, Erdungseinsatz und Mutter: Cu Zn 39 Pb 3 (CW 614 N) DIN EN 12 164
 bzw. DIN EN 12 168
 Scheibe: Cu Zn 37 DIN EN 1652 bzw. Cu Zn 39 Pb3 (CW 614 N) DIN EN 12 168
 Dichtring: Ethylen-Propylen-Dien-Kautschuk (EPDM)

Oberflächen: Stutzen, Schraubbuchse, Erdungseinsatz und Mutter verchromt
 Cu / Ni 5b Cr r DIN EN 12 540
 Scheibe blank

Ausführung: DIN 89 280 Teil 2 bzw. EH-Norm * EH-Norm



Serie 15 - E - Ni

M 45 x 2 / M 36 x 2

bis

M 80 x 2 / M 72 x 2

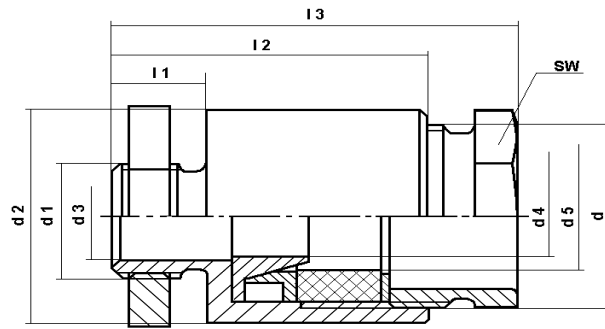
Messing

vernickeln

Einführungen DIN 89 280; Form L; Ausrüstungsart: Z

für Kabel: MGCG; MGCH nach DIN 89 158 und FMGCG; FMGCH nach DIN 89 159

Erweiterungs-Stutzen



Einzelteile

Erweiterungs-Stutzen	Seite 12.1.3
Schraubbuchse, kurz	Seite 12.2.1
Mutter	Seite 12.5.1
Dichtungseinsatz Z	Seite 10.6.1

für Kabel Auss.-Durchm.	metr. Feingewinde DIN 13 Teil7 d	metr. Feingewinde DIN 13 Teil 7 d1	l1	l2	l3 ca.	d2	d3	d4	SW	kg / %	Dichtring d5	Scheibe	Erdungs- einsatz	Artikel-Nr.
26 - 28,5	M 45 x 2	M 36 x 2	13	50	61	51	30	27	46	39,73	28	29	45 - 27	1545 - E 36 - Ni - Z 28
28 - 30,5			13	50	61	51	30	30	46	39,18	30	31	45 - 30	1545 - E 36 - Ni - Z 30
30 - 32,5			13	50	61	51	30	30	46	38,81	32	33	45 - 30	1545 - E 36 - Ni - Z 32
32 - 35,5	M 56 x 2	M 45 x 2	14	54	65,5	62	37	35	55	59,43	35	36	56 - 35	1556 - E 45 - Ni - Z 35
35 - 38,5			14	54	65,5	62	37	39	55	58,20	38	39	56 - 39	1556 - E 45 - Ni - Z 38
38 - 41,5			14	54	65,5	62	37	39	55	57,37	41	42	56 - 39	1556 - E 45 - Ni - Z 41
41 - 44,5	M 72 x 2	M 56 x 2	15	59	70,5	78	47	44	70	87,41	44	45	72 - 44	1572 - E 56 - Ni - Z 44
44 - 48,5			15	59	70,5	78	47	44	70	85,82	48	49	72 - 44	1572 - E 56 - Ni - Z 48 - 44 *
44 - 48,5			15	59	70,5	78	47	49	70	84,93	48	49	72 - 49	1572 - E 56 - Ni - Z 48
56 - 59,0	M 80 x 2	M 72 x 2	16	63	83,0	90	61	58	85	146,62	58	61	80 - 58	1580 - E 72 - Ni - Z 58 *
59 - 62,0			16	63	83,0	90	61	58	85	142,39	61	64	80 - 58	1580 - E 72 - Ni - Z 61 *
62 - 65,0			16	63	83,0	90	61	62	85	139,83	64	67	80 - 62	1580 - E 72 - Ni - Z 64 *

Werkstoffe: Stutzen, Schraubbuchse, Erdungseinsatz und Mutter: Cu Zn 39 Pb 3 (CW 614 N) DIN EN 12 164 bzw. DIN EN 12 168

Scheibe: Cu Zn 37 DIN EN 1652 bzw. Cu Zn 39 Pb3 (CW 614 N) DIN EN 12 168

Dichtring: Ethylen-Propylen-Dien-Kautschuk (EPDM)

Oberflächen: Stutzen, Schraubbuchse und Mutter vernickelt

Cu / Ni 5 Cr r DIN 50967

Erdungseinsatz verchromt; Cu / Ni 5b Cr r DIN EN 12 540

Scheibe blank

Ausführung: DIN 89 280 Teil 2 bzw. EH-Norm

* EH-Norm

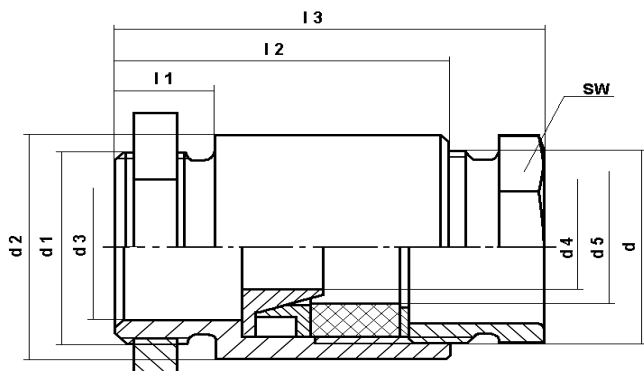


Einführungen DIN 89 280; Form L; Ausrüstungsart: Z

für Kabel: MGCG; MGCH nach DIN 89 158 und FMGCG; FMGCH nach DIN 89 159

mit Aussengewinde nach DIN EN 60 423

Serie 15 - EN
M 18 x 1,5 / M 12 x 1,5
bis
M 24 x 1,5 / M 25 x 1,5
Messing
blank



Einzelteile	
Stutzen	Seite 10.1.4
Schraubbuchse, kurz	Seite 10.2.1
Mutter	Seite 10.5.2
Dichtungseinsatz Z	Seite 10.6.1

für Kabel Auss.-Durchm.	metr. Feingewinde DIN 13 Teil 6 d	metr. Feingewinde DIN 13 Teil 6 d1	l1	l2	l3 ca.	d2	d3	d4	SW	kg / %	Dichtring d5	Scheibe	Erdungs- einsatz	Artikel-Nr.
7 - 8,5	M 18 x 1,5	M 12 x 1,5	8	32	39,5	22	7	6	19	6,99	8	9	18-06	1518 - EN 12 - Z 08
7 - 8,5	M 18 x 1,5	M 20 x 1,5	8	32	39,5	22	13	6	19	7,89	8	9	18-06	1518 - EN 20 - Z 08
8 - 10,5			8	32	39,5	22	13	6	19	7,83	10	11	18-06	1518 - EN 20 - Z 10 - 06 *
8 - 10,5			8	32	39,5	22	13	7	19	7,89	10	11	18-07	1518 - EN 20 - Z 10
7 - 8,5	M 18 x 1,5	M 25 x 1,5	8	32	39,5	22	13	6	19	10,36	8	9	18-06	1518 - EN 25 - Z 08
8 - 10,5			8	32	39,5	22	13	6	19	10,30	10	11	18-06	1518 - EN 25 - Z 10 - 06 *
8 - 10,5			8	32	39,5	22	13	7	19	10,36	10	11	18-07	1518 - EN 25 - Z 10
7 - 8,5	M 18 x 1,5	M 32 x 1,5	8	32	39,5	22	13	6	19	13,20	8	9	18-06	1518 - EN 32 - Z 08
8 - 10,5			8	32	39,5	22	13	6	19	13,14	10	11	18-06	1518 - EN 32 - Z 10 - 06 *
8 - 10,5			8	32	39,5	22	13	7	19	13,20	10	11	18-07	1518 - EN 32 - Z 10
7 - 8,5	M 24 x 1,5	M 20 x 1,5	9	35	45,5	28	14	6	24	10,02	8	9	24-06	1524 - EN 20 - Z 08
8 - 10,5			9	35	45,5	28	14	7	24	10,01	10	11	24-07	1524 - EN 20 - Z 10
10 - 12,5			9	35	45,5	28	14	8	24	9,90	12	13	24-08	1524 - EN 20 - Z 12 - 08
10 - 12,5			9	35	45,5	28	14	10,5	24	9,85	12	13	24-10	1524 - EN 20 - Z 12 *
12 - 14,5			9	35	45,5	28	14	10,5	24	9,75	14	15	24-10	1524 - EN 20 - Z 14
7 - 8,5			M 24 x 1,5	M 25 x 1,5	9	35	45,5	28	18	6	24	11,65	8	9
8 - 10,5	9	35			45,5	28	18	7	24	11,64	10	11	24-07	1524 - EN 25 - Z 10
10 - 12,5	9	35			45,5	28	18	8	24	11,53	12	13	24-08	1524 - EN 25 - Z 12 - 08
10 - 12,5	9	35			45,5	28	18	10,5	24	11,48	12	13	24-10	1524 - EN 25 - Z 12 *
12 - 14,5	9	35			45,5	28	18	10,5	24	11,38	14	15	24-10	1524 - EN 25 - Z 14
14 - 16,5	9	35			45,5	28	18	13	24	11,31	16	17	24-13	1524 - EN 25 - Z 16
16 - 17,5	9	35	45,5	28	18	14,5	24	11,27	17	18	24-14	1524 - EN 25 - Z 17		

Werkstoffe: Stutzen, Schraubbuchse, Erdungseinsatz und Mutter: Cu Zn 39 Pb 3 (CW 614 N) DIN EN 12 164 bzw. DIN EN 12 168
 Scheibe: Cu Zn 37 DIN EN 1652 bzw. Cu Zn 39 Pb3 (CW 614 N) DIN EN 12 168
 Dichtring: Ethylen-Propylen-Dien-Kautschuk (EPDM)

Oberflächen: Stutzen, Schraubbuchse, Mutter und Scheibe blank
 Erdungseinsatz verchromt; Cu / Ni 5b Cr r. DIN EN 12 540

Ausführung: DIN 89 280 Teil 2 bzw. EH-Norm * EH-Norm

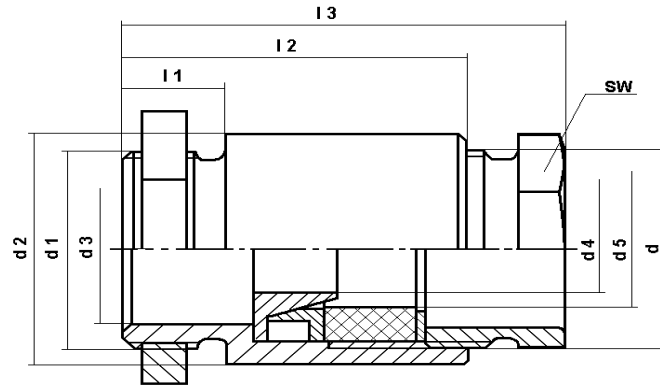
Einführungen mit d1= M 16 x 1,5 s. Seite 4.3.1



Serie 15 - EN

M 24 x 1,5 / M 32 x 1,5
bis
M 36 x 2 / M 40 x 1,5
Messing
blank

Einführungen DIN 89 280; Form L; Ausrüstungsart: Z
für Kabel: MGCG; MGCH nach DIN 89 158 und FMGCG; FMGCH nach DIN 89 159
mit Aussengewinde nach EN 60 423



Einzelteile
Stutzen Seite 10.1.4
Schraubbuchse, kurz Seite 10.2.1
Mutter Seite 10.5.2
Dichtungseinsatz Z Seite 10.6.1

für Kabel		metr. Feingewinde		metr. Feingewinde		Dichtring		Scheibe		Erdungs-		einsatz		Artikel-Nr.	
Auss.-Durchm.	d	DIN 13 Teil 6 bzw. Teil 7	DIN 13 Teil 6	l1	l2	l3 ca.	d2	d3	d4	SW	kg / %	d5			
7 - 8,5				9	35	45,5	28	18	6	24	14,88	8	9	24 - 06	1524 - EN 32 - Z 08
8 - 10,5				9	35	45,5	28	18	7	24	14,87	10	11	24 - 07	1524 - EN 32 - Z 10
10 - 12,5				9	35	45,5	28	18	8	24	14,76	12	13	24 - 08	1524 - EN 32 - Z 12 - 08
10 - 12,5	M 24 x 1,5	M 32 x 1,5		9	35	45,5	28	18	10,5	24	14,71	12	13	24 - 10	1524 - EN 32 - Z 12 *
12 - 14,5				9	35	45,5	28	18	10,5	24	14,61	14	15	24 - 10	1524 - EN 32 - Z 14
14 - 16,5				9	35	45,5	28	18	13	24	14,54	16	17	24 - 13	1524 - EN 32 - Z 16
16 - 17,5				9	35	45,5	28	18	14,5	24	14,50	17	18	24 - 14	1524 - EN 32 - Z 17
16 - 18,5	M 30 x 2	M 20 x 1,5		10	41	50	35	14	16	30	18,23	18	19	30 - 16	1530 - EN 20 - Z 18
16 - 18,5	M 30 x 2	M 25 x 1,5		10	41	50	35	18	16	30	18,36	18	19	30 - 16	1530 - EN 25 - Z 18
18 - 20,5				10	41	50	35	18	18	30	18,11	20	21	30 - 18	1530 - EN 25 - Z 20
16 - 18,5	M 30 x 2	M 32 x 1,5		10	41	50	40	24	16	30	19,85	18	19	30 - 16	1530 - EN 32 - Z 18
18 - 20,5				10	41	50	40	24	18	30	19,60	20	21	30 - 18	1530 - EN 32 - Z 20
16 - 18,5	M 30 x 2	M 40 x 1,5		10	41	50	45	24	16	30	28,15	18	19	30 - 16	1530 - EN 40 - Z 18
18 - 20,5				10	41	50	45	24	18	30	27,90	20	21	30 - 18	1530 - EN 40 - Z 20
18 - 20,5	M 36 x 2	M 25 x 1,5		11	45	55	41	18	20	36	26,05	20	23	36 - 20	1536 - EN 25 - Z 20 *
18 - 20,5				11	45	55	41	24	20	36	25,65	20	23	36 - 20	1536 - EN 32 - Z 20 *
20 - 22,5	M 36 x 2	M 32 x 1,5		11	45	55	41	24	20	36	25,51	22	23	36 - 20	1536 - EN 32 - Z 22
22 - 24,5				11	45	55	41	24	22	36	25,18	24	25	36 - 22	1536 - EN 32 - Z 24
24 - 26,5				11	45	55	41	24	24	36	24,81	26	27	36 - 24	1536 - EN 32 - Z 26
18 - 20,5				11	45	55	45	30	20	36	29,15	20	23	36 - 20	1536 - EN 40 - Z 20 *
20 - 22,5	M 36 x 2	M 40 x 1,5		11	45	55	45	30	20	36	29,01	22	23	36 - 20	1536 - EN 40 - Z 22
22 - 24,5				11	45	55	45	30	22	36	28,68	24	25	36 - 22	1536 - EN 40 - Z 24
24 - 26,5				11	45	55	45	30	24	36	28,31	26	27	36 - 24	1536 - EN 40 - Z 26

Werkstoffe: Stutzen, Schraubbuchse, Erdungseinsatz und Mutter: Cu Zn 39 Pb 3 (CW 614 N) DIN EN 12 164
bzw. DIN EN 12 168

Scheibe: Cu Zn 37 DIN EN 1652 bzw. Cu Zn 39 Pb3 (CW 614 N) DIN EN 12 168

Dichtring: Ethylen-Propylen-Dien-Kautschuk (EPDM)

Oberflächen: Stutzen, Schraubbuchse, Mutter und Scheibe blank

Erdungseinsatz verchromt; Cu / Ni 5b Cr r DIN EN 12 540

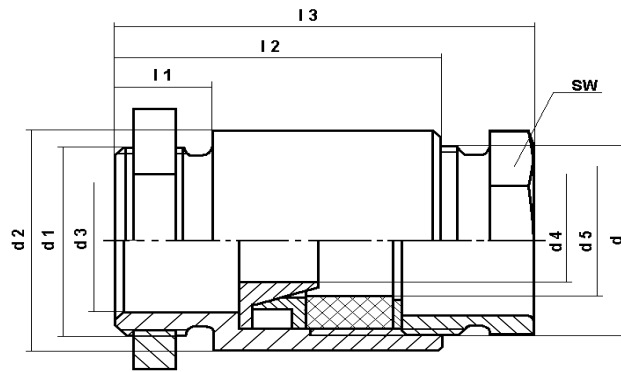
Ausführung: DIN 89 280 Teil 2 bzw. EH-Norm

* EH-Norm



Einführungen DIN 89 280; Form L; Ausrüstungsart: Z
 für Kabel: MGCG; MGCH nach DIN 89 158 und FMGCG; FMGCH nach DIN 89 159
 mit Aussengewinde nach EN 60 423

Serie 15 - EN
M 36 x 2 / M 50 x 1,5
 bis
M 56 x 2 / M 63 x 1,5
Messing
blank



Einzelteile	
Stutzen	Seite 10.1.4
Schraubbuchse, kurz	Seite 10.2.1
Mutter	Seite 10.5.2
Dichtungseinsatz Z	Seite 10.6.1

für Kabel		metr. Feingewinde	metr. Feingewinde								Dichtring	Scheibe	Erdungs-		Artikel-Nr.		
Auss.-Durchm.	d	DIN 13 Teil 7	DIN 13 Teil 6	l1	l2	l3 ca.	d2	d3	d4	SW	kg / %	d5		Einsatz			
18 - 20,5	M 36 x 2	M 50 x 1,5		11	45	55	55	30	20	36	45,96	20	23	36 - 20	1536 - EN 50	- Z 20	*
20 - 22,5				11	45	55	55	30	20	36	45,82	22	23	36 - 20	1536 - EN 50	- Z 22	
22 - 24,5				11	45	55	55	30	22	36	45,49	24	25	36 - 22	1536 - EN 50	- Z 24	
24 - 26,5				11	45	55	55	30	24	36	45,12	26	27	36 - 24	1536 - EN 50	- Z 26	
26 - 28,5	M 45 x 2	M 32 x 1,5		11	48	59	51	24	27	46	40,69	28	29	45 - 27	1545 - EN 32	- Z 26	
26 - 28,5	M 45 x 2	M 40 x 1,5		11	48	59	51	33	27	46	41,48	28	29	45 - 27	1545 - EN 40	- Z 28	
28 - 30,5				11	48	59	51	33	30	46	10,93	30	31	45 - 30	1545 - EN 40	- Z 30	
30 - 32,5				11	48	59	51	33	30	46	40,56	32	33	45 - 30	1545 - EN 40	- Z 32	
26 - 28,5	M 45 x 2	M 50 x 1,5		11	48	59	55	37	27	46	52,26	28	29	45 - 27	1545 - EN 50	- Z 28	
28 - 30,5				11	48	59	55	37	30	46	51,71	30	31	45 - 30	1545 - EN 50	- Z 30	
30 - 32,5				11	48	59	55	37	30	46	51,34	32	33	45 - 30	1545 - EN 50	- Z 32	
26 - 28,5	M 45 x 2	M 63 x 1,5		11	48	59	70	37	27	46	69,84	28	29	45 - 27	1545 - EN 63	- Z 28	
28 - 30,5				11	48	59	70	37	30	46	69,29	30	31	45 - 30	1545 - EN 63	- Z 30	
30 - 32,5				11	48	59	70	37	30	46	68,92	32	33	45 - 30	1545 - EN 63	- Z 32	
32 - 35,5	M 56 x 2	M 40 x 1,5		12	52	63,5	62	33	35	55	57,40	35	36	56 - 35	1556 - EN 40	- Z 35	
32 - 35,5	M 56 x 2	M 50 x 1,5		12	52	63,5	62	42	35	55	62,78	35	36	56 - 35	1556 - EN 50	- Z 35	
35 - 38,5				12	52	63,5	62	42	39	55	61,67	38	39	56 - 39	1556 - EN 50	- Z 38	
38 - 41,5				12	52	63,5	62	42	39	55	60,72	41	42	56 - 39	1556 - EN 50	- Z 41	
32 - 35,5	M 56 x 2	M 63 x 1,5		12	52	63,5	62	47	35	55	74,05	35	36	56 - 35	1556 - EN 63	- Z 35	
35 - 38,5				12	52	63,5	62	47	39	55	72,82	38	39	56 - 39	1556 - EN 63	- Z 38	
38 - 41,5				12	52	63,5	62	47	39	55	71,99	41	42	56 - 39	1556 - EN 63	- Z 41	

Werkstoffe: Stutzen, Schraubbuchse, Erdungseinsatz und Mutter: Cu Zn 39 Pb 3 (CW 614 N) DIN EN 12 164 bzw. DIN EN 12 168
 Scheibe: Cu Zn 37 DIN EN 1652 bzw. Cu Zn 39 Pb3 (CW 614 N) DIN EN 12 168
 Dichtring: Ethylen-Propylen-Dien-Kautschuk (EPDM)

Oberflächen: Stutzen, Schraubbuchse, Mutter und Scheibe blank
 Erdungseinsatz verchromt; Cu / Ni 5b Cr r DIN EN 12 540

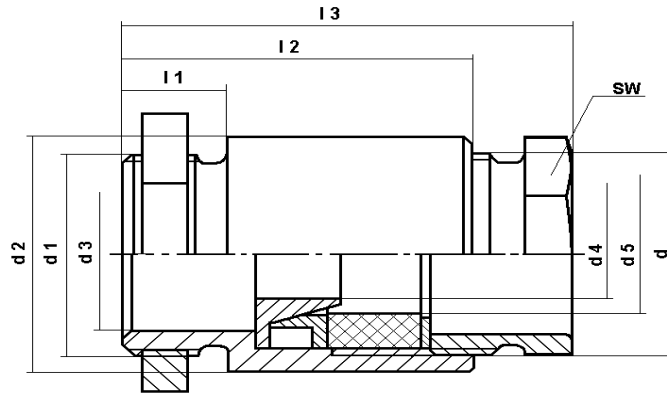
Ausführung: DIN 89 280 Teil 2 bzw. EH-Norm * EH-Norm



Serie 15 - EN

M 72 x 2 / M 50 x 1,5
bis
M 80 x 2 / M 75 x 1,5
Messing
blank

Einführungen DIN 89 280; Form L; Ausrüstungsart: Z für Kabel: MGCG; MGCH nach DIN 89 158 und FMGCG; FMGCH nach DIN 89 159 mit Aussengewinde nach EN 60 423



Einzelteile
Stutzen Seite 10.1.4
Schraubbuchse, kurz Seite 10.2.1
Mutter Seite 10.5.2
Dichtungseinsatz Seite 10.6.1

für Kabel	metr. Feingewinde DIN 13 Teil 7	metr. Feingewinde DIN 13 Teil 6	l1	l2	l3 ca.	d2	d3	d4	SW	kg / %	Dichtring d5	Scheibe	Erdungs- einsatz	Artikel-Nr.
Auss.-Durchm.	d	d1												
41 - 44,5	M 72 x 2	M 50 x 1,5	12	56	67,5	78	42	44	70	91,28	44	45	72 - 44	1572 - EN 50 - Z 44
41 - 44,5			12	56	67,5	78	55	44	70	93,97	44	45	72 - 44	1572 - EN 63 - Z 44
44 - 48,5	M 72 x 2	M 63 x 1,5	12	56	67,5	78	55	49	70	91,49	48	49	72 - 49	1572 - EN 63 - Z 48
48 - 52,5			12	56	67,5	78	55	49	70	89,98	52	53	72 - 49	1572 - EN 63 - Z 52
56 - 59,0	M 80 x 2	M 63 x 1,5	14	61	81	90	55	58	85	143,64	58	61	80 - 58	1580 - EN 75 - Z 58 *
59 - 62,0			14	61	81	90	55	58	85	139,41	61	64	80 - 58	1580 - EN 63 - Z 61 *
56 - 59,0	M 80 x 2	M 75 x 1,5	14	61	81	90	65	58	85	150,69	58	61	80 - 58	1580 - EN 75 - Z 58 *
59 - 62,0			14	61	81	90	65	58	85	146,46	61	64	80 - 58	1580 - EN 75 - Z 61 *
62 - 65,0			14	61	81	90	65	62	85	144,40	64	67	80 - 62	1580 - EN 75 - Z 64 *

Werkstoffe: Stutzen, Schraubbuchse, Erdungseinsatz und Mutter: Cu Zn 39 Pb 3 (CW 614 N) DIN EN 12 164
bzw. DIN EN 12 168

Scheibe: Cu Zn 37 DIN EN 1652 bzw. Cu Zn 39 Pb3 (CW 614 N) DIN EN 12 168

Dichtring: Ethylen-Propylen-Dien-Kautschuk (EPDM)

Oberflächen: Stutzen, Schraubbuchse, Mutter und Scheibe blank
Erdungseinsatz verchromt; Cu / Ni 5b Cr r DIN EN 12 540

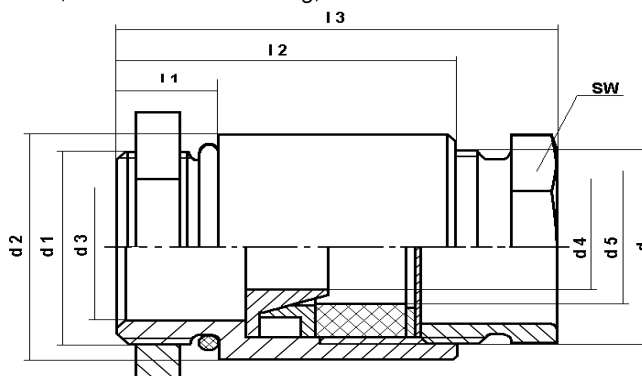
Ausführung: DIN 89 280 Teil 2 bzw. EH-Norm

* EH-Norm



Einführungen DIN 89 280; Form L; Ausrüstungsart: Z
 für Kabel: MGCG; MGCH nach DIN 89 158 und FMGCG; FMGCH nach DIN 89 159
 mit Aussengewinde nach DIN EN 60 423; mit Anschluss-Dichtring; Staubschutzscheibe

Serie 15 - EN - SD
M 18 x 1,5 / M 12 x 1,5
bis
M 24 x 1,5 / M 25 x 1,5
Messing
blank



Einzelteile	
Stutzen	Seite 10.1.4
Schraubbuchse, kurz	Seite 10.2.1
Mutter	Seite 10.5.2
Dichtungseinsatz Z	Seite 10.6.1
Anschluss-Dichtring	Seite 10.9.1
Staubschutzscheibe	Seite 10.9.2

für Kabel Auss.-Durchm.	metr. Feingewinde DIN 13 Teil 6 d	metr. Feingewinde DIN 13 Teil 6 d1	l1	l2	l3 ca.	d2	d3	d4	SW	kg / %	Dichtring d5	Scheibe	Erdungs- einsatz	Artikel-Nr.
7 - 8,5	M 18 x 1,5	M 12 x 1,5	8	32	39,5	22	7	6	19	7,01	8	9	18 - 06	1518 - EN 12 - SD - Z 08
7 - 8,5	M 18 x 1,5	M 20 x 1,5	8	32	39,5	22	13	6	19	7,91	8	9	18 - 06	1518 - EN 20 - SD - Z 08
8 - 10,5			8	32	39,5	22	13	6	19	7,85	10	11	18 - 06	1518 - EN 20 - SD - Z 10 - 06 *
8 - 10,5			8	32	39,5	22	13	7	19	7,91	10	11	18 - 07	1518 - EN 20 - SD - Z 10
7 - 8,5	M 18 x 1,5	M 25 x 1,5	8	32	39,5	22	13	6	19	10,38	8	9	18 - 06	1518 - EN 25 - SD - Z 08
8 - 10,5			8	32	39,5	22	13	6	19	10,32	10	11	18 - 06	1518 - EN 25 - SD - Z 10 - 06 *
8 - 10,5			8	32	39,5	22	13	7	19	10,38	10	11	18 - 07	1518 - EN 25 - SD - Z 10
7 - 8,5	M 18 x 1,5	M 32 x 1,5	8	32	39,5	22	13	6	19	13,22	8	9	18 - 06	1518 - EN 32 - SD - Z 08
8 - 10,5			8	32	39,5	22	13	6	19	13,16	10	11	18 - 06	1518 - EN 32 - SD - Z 10 - 06 *
8 - 10,5			8	32	39,5	22	13	7	19	13,22	10	11	18 - 07	1518 - EN 32 - SD - Z 10
7 - 8,5	M 24 x 1,5	M 20 x 1,5	9	35	45,5	28	14	6	24	10,06	8	9	24 - 06	1524 - EN 20 - SD - Z 08
8 - 10,5			9	35	45,5	28	14	7	24	10,05	10	11	24 - 07	1524 - EN 20 - SD - Z 10
10 - 12,5			9	35	45,5	28	14	8	24	9,94	12	13	24 - 08	1524 - EN 20 - SD - Z 12 - 08
10 - 12,5			9	35	45,5	28	14	10,5	24	9,89	12	13	24 - 10	1524 - EN 20 - SD - Z 12 *
12 - 14,5			9	35	45,5	28	14	10,5	24	9,79	14	15	24 - 10	1524 - EN 20 - SD - Z 14
7 - 8,5	M 24 x 1,5	M 25 x 1,5	9	35	45,5	28	18	6	24	11,69	8	9	24 - 06	1524 - EN 25 - SD - Z 08
8 - 10,5			9	35	45,5	28	18	7	24	11,68	10	11	24 - 07	1524 - EN 25 - SD - Z 10
10 - 12,5			9	35	45,5	28	18	8	24	11,57	12	13	24 - 08	1524 - EN 25 - SD - Z 12 - 08
10 - 12,5			9	35	45,5	28	18	10,5	24	11,52	12	13	24 - 10	1524 - EN 25 - SD - Z 12 *
12 - 14,5			9	35	45,5	28	18	10,5	24	11,42	14	15	24 - 10	1524 - EN 25 - SD - Z 14
14 - 16,5			9	35	45,5	28	18	13	24	11,35	16	17	24 - 13	1524 - EN 25 - SD - Z 16
16 - 17,5			9	35	45,5	28	18	14,5	24	11,31	17	18	24 - 14	1524 - EN 25 - SD - Z 17

Werkstoffe: Stutzen, Schraubbuchse, Erdungseinsatz und Mutter: Cu Zn 39 Pb 3 (CW 614 N) DIN EN 12 164
 bzw. DIN EN 12 168
 Scheibe: Cu Zn 37 DIN EN 1652 bzw. Cu Zn 39 Pb3 (CW 614 N) DIN EN 12 168
 Dichtring: Ethylen-Propylen-Dien-Kautschuk (EPDM)
 Anschluss-Dichtring: OR (Perbunan); andere Dichtringe: Seite 10.9.1
 Staubschutzscheibe: PE (Polyäthlen); andere Staubschutzscheiben: Seite 10.9.2

Oberflächen: Stutzen, Schraubbuchse, Mutter und Scheibe blank
 Erdungseinsatz verchromt; Cu / Ni 5b Cr r DIN EN 12 540

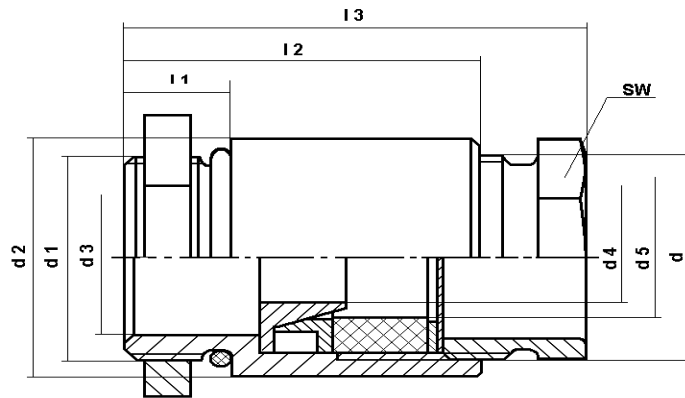
Ausführung: DIN 89 280 Teil 2 bzw. EH-Norm * EH-Norm



Serie 15 - EN - SD

M 24 x 1,5 / M 32 x 1,5
bis
M 36 x 2 / M 40 x 1,5
Messing
blank

Einführungen DIN 89 280; Form L; Ausrüstungsart: Z
für Kabel: MGCG; MGCH nach DIN 89 158 und FMGCG; FMGCH nach DIN 89 159
mit Aussengewinde nach DIN EN 60 423; mit Anschluss-Dichtring; Staubschutzscheibe



Einzelteile	
Stutzen	Seite 10.1.4
Schraubbuchse, kurz	Seite 10.2.1
Mutter	Seite 10.5.2
Dichtungseinsatz Z	Seite 10.6.1
Anschluss-Dichtring	Seite 10.9.1
Staubschutzscheibe	Seite 10.9.2

für Kabel	metr. Feingewinde	metr. Feingewinde																Artikel-Nr.
Auss.-Durchm.	d	d1	l1	l2	l3 ca.	d2	d3	d4	SW	kg / %	d5	Dichtring	Scheibe	Erdungs- einsatz				
7 - 8,5			9	35	45,5	28	18	6	24	14,92	8	9	24 - 06					1524 - EN 32 - SD - Z 08
8 - 10,5			9	35	45,5	28	18	7	24	14,91	10	11	24 - 07					1524 - EN 32 - SD - Z 10
10 - 12,5			9	35	45,5	28	18	8	24	14,80	12	13	24 - 08					1524 - EN 32 - SD - Z 12 - 08
10 - 12,5	M 24 x 1,5	M 32 x 1,5	9	35	45,5	28	18	10,5	24	14,75	12	13	24 - 10					1524 - EN 32 - SD - Z 12
12 - 14,5			9	35	45,5	28	18	10,5	24	14,65	14	15	24 - 10					1524 - EN 32 - SD - Z 14
14 - 16,5			9	35	45,5	28	18	13	24	14,58	16	17	24 - 13					1524 - EN 32 - SD - Z 16
16 - 17,5			9	35	45,5	28	18	14,5	24	14,54	17	18	24 - 14					1524 - EN 32 - SD - Z 17
16 - 18,5	M 30 x 2	M 20 x 1,5	10	41	50	35	14	16	30	18,29	18	19	30 - 16					1530 - EN 20 - SD - Z 18
16 - 18,5	M 30 x 2	M 25 x 1,5	10	41	50	35	18	16	30	18,42	18	19	30 - 16					1530 - EN 25 - SD - Z 18
18 - 20,5			10	41	50	35	18	18	30	18,17	20	21	30 - 18					1530 - EN 25 - SD - Z 20
16 - 18,5	M 30 x 2	M 32 x 1,5	10	41	50	40	24	16	30	19,91	18	19	30 - 16					1530 - EN 32 - SD - Z 18
18 - 20,5			10	41	50	40	24	18	30	19,66	20	21	30 - 18					1530 - EN 32 - SD - Z 20
16 - 18,5	M 30 x 2	M 40 x 1,5	10	41	50	45	24	16	30	28,21	18	19	30 - 16					1530 - EN 40 - SD - Z 18
18 - 20,5			10	41	50	45	24	18	30	27,96	20	21	30 - 18					1530 - EN 40 - SD - Z 20
18 - 20,5	M 36 x 2	M 25 x 1,5	11	45	55	41	18	20	36	26,15	20	23	36 - 20					1536 - EN 25 - SD - Z 20
18 - 20,5			11	45	55	41	24	20	36	25,75	20	23	36 - 20					1536 - EN 32 - SD - Z 20
20 - 22,5	M 36 x 2	M 32 x 1,5	11	45	55	41	24	20	36	25,61	22	23	36 - 20					1536 - EN 32 - SD - Z 22
22 - 24,5			11	45	55	41	24	22	36	25,28	24	25	36 - 22					1536 - EN 32 - SD - Z 24
24 - 26,5			11	45	55	41	24	24	36	24,91	26	27	36 - 24					1536 - EN 32 - SD - Z 26
18 - 20,5			11	45	55	45	30	20	36	29,25	20	23	36 - 20					1536 - EN 40 - SD - Z 20
20 - 22,5	M 36 x 2	M 40 x 1,5	11	45	55	45	30	20	36	29,11	22	23	36 - 20					1536 - EN 40 - SD - Z 22
22 - 24,5			11	45	55	45	30	22	36	28,78	24	25	36 - 22					1536 - EN 40 - SD - Z 24
24 - 26,5			11	45	55	45	30	24	36	28,41	26	27	36 - 24					1536 - EN 40 - SD - Z 26

Werkstoffe: Stutzen, Schraubbuchse, Erdungseinsatz und Mutter: Cu Zn 39 Pb 3 (CW 614 N) DIN EN 12 164 bzw. DIN EN 12 168

Scheibe: Cu Zn 37 DIN EN 1652 bzw. Cu Zn 39 Pb3 (CW 614 N) DIN EN 12 168

Dichtring: Ethylen-Propylen-Dien-Kautschuk (EPDM)

Anschluss-Dichtring: OR (Perbunan); andere Dichtringe: Seite 10.9.1

Staubschutzscheibe: PE (Polyäthlen); andere Staubschutzscheiben: Seite 10.9.2

Oberflächen: Stutzen, Schraubbuchse, Mutter und Scheibe blank

Erdungseinsatz verchromt; Cu / Ni 5b Cr r DIN EN 12 540

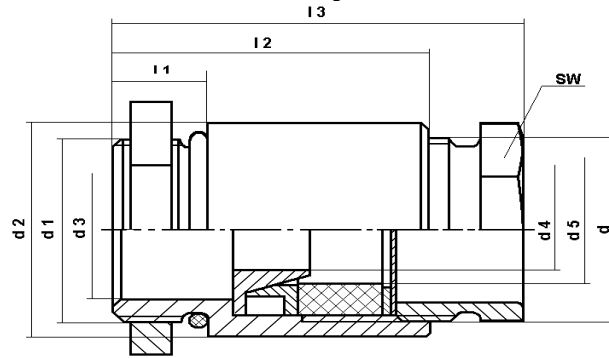
Ausführung: DIN 89 280 Teil 2 bzw. EH-Norm

* EH-Norm



Einführungen DIN 89 280; Form L; Ausrüstungsart: Z
 für Kabel: MGCG; MGCH nach DIN 89 158 und FMGCG; FMGCH nach DIN 89 159
 mit Aussengewinde nach DIN EN 60 423; mit Anschluss-Dichtring; Staubschutzscheibe

Serie 15 - EN - SD
M 36 x 2 / M 50 x 1,5
bis
M 56 x 2 / M 63 x 1,5
Messing
blank



Einzelteile	
Stutzen	Seite 10.1.4
Schraubbuchse, kurz	Seite 10.2.1
Mutter	Seite 10.5.2
Dichtungseinsatz Z	Seite 10.6.1
Anschluss-Dichtring	Seite 10.9.1
Staubschutzscheibe	Seite 10.9.2

für Kabel Auss.-Durchm.	metr. Feingewinde DIN 13 Teil 7 d	metr. Feingewinde DIN 13 Teil 6 d1	l1	l2	l3 ca.	d2	d3	d4	SW	kg / %	Dichtring d5	Scheibe	Erdungs- einsatz	Artikel-Nr.
18 - 20,5	M 36 x 2	M 50 x 1,5	11	45	55	55	30	20	36	46,06	20	23	36 - 20	1536 - EN 50 - SD - Z20
20 - 22,5			11	45	55	55	30	20	36	45,92	22	23	36 - 20	1536 - EN 50 - SD - Z22
22 - 24,5			11	45	55	55	30	22	36	45,59	24	25	36 - 22	1536 - EN 50 - SD - Z24
24 - 26,5			11	45	55	55	30	24	36	45,22	26	27	36 - 24	1536 - EN 50 - SD - Z26
26 - 28,5	M 45 x 2	M 32 x 1,5	11	48	59	51	24	27	46	40,84	28	29	45 - 27	1545 - EN 32 - SD - Z 28
26 - 28,5	M 45 x 2	M 40 x 1,5	11	48	59	51	33	27	46	41,60	28	29	45 - 27	1545 - EN 40 - SD - Z 28
28 - 30,5			11	48	59	51	33	30	46	41,08	30	31	45 - 30	1545 - EN 40 - SD - Z 30
30 - 32,5			11	48	59	51	33	30	46	40,71	32	33	45 - 30	1545 - EN 40 - SD - Z 32
26 - 28,5	M 45 x 2	M 50 x 1,5	11	48	59	55	37	27	46	52,41	28	29	45 - 27	1545 - EN 50 - SD - Z 28
28 - 30,5			11	48	59	55	37	30	46	51,86	30	31	45 - 30	1545 - EN 50 - SD - Z 30
30 - 32,5			11	48	59	55	37	30	46	51,49	32	33	45 - 30	1545 - EN 50 - SD - Z 32
26 - 28,5	M 45 x 2	M 63 x 1,5	11	48	59	70	37	27	46	69,99	28	29	45 - 27	1545 - EN 63 - SD - Z 28
28 - 30,5			11	48	59	70	37	30	46	69,44	30	31	45 - 30	1545 - EN 63 - SD - Z 30
30 - 32,5			11	48	59	70	37	30	46	69,07	32	33	45 - 30	1545 - EN 63 - SD - Z 32
32 - 35,5	M 56 x 2	M 40 x 1,5	12	52	63,5	62	33	35	55	57,68	35	36	56 - 35	1556 - EN 40 - SD - Z 35
32 - 35,5	M 56 x 2	M 50 x 1,5	12	52	63,5	62	42	35	55	63,06	35	36	56 - 35	1556 - EN 50 - SD - Z 35
35 - 38,5			12	52	63,5	62	42	39	55	61,95	38	39	56 - 39	1556 - EN 50 - SD - Z 38
38 - 41,5			12	52	63,5	62	42	39	55	61,00	41	42	56 - 39	1556 - EN 50 - SD - Z 41
32 - 35,5	M 56 x 2	M 63 x 1,5	12	52	63,5	62	47	35	55	74,33	35	36	56 - 35	1556 - EN 63 - SD - Z 35
35 - 38,5			12	52	63,5	62	47	39	55	73,10	38	39	56 - 39	1556 - EN 63 - SD - Z 38
38 - 41,5			12	52	63,5	62	47	39	55	72,27	41	42	56 - 39	1556 - EN 63 - SD - Z 41

Werkstoffe: Stutzen, Schraubbuchse, Erdungseinsatz und Mutter: Cu Zn 39 Pb 3 (CW 614 N) DIN EN 12 164 bzw. DIN EN 12 168
 Scheibe: Cu Zn 37 DIN EN 1652 bzw. Cu Zn 39 Pb3 (CW 614 N) DIN EN 12 168
 Dichtring: Ethylen-Propylen-Dien-Kautschuk (EPDM)
 Anschluss-Dichtring: OR (Perbunan); andere Dichtringe: Seite 10.9.1
 Staubschutzscheibe: PE (Polyäthlen); andere Staubschutzscheiben: Seite 10.9.2

Oberflächen: Stutzen, Schraubbuchse, Mutter und Scheibe blank
 Erdungseinsatz verchromt; Cu / Ni 5b Cr r DIN EN 12 540

Ausführung: DIN 89 280 Teil 2 bzw. EH-Norm * EH-Norm



Serie 15 - EN - SD

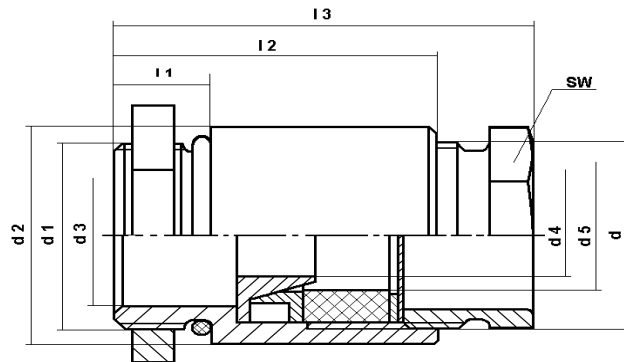
M 72 x 2 / M 50 x 1,5
bis
M 80 x 2 / M 75 x 1,5
Messing
blank

Einführungen DIN 89 280; Form L; Ausrüstungsart: Z

für Kabel: MGCG; MGCH nach DIN 89 158 und FMGCG; FMGCH nach DIN 89 159
mit Aussengewinde nach DIN EN 60 423; mit Anschluss-Dichtring; Staubschutzscheibe

Einzelteile

Stutzen	Seite 10.1.4
Schraubbuchse, kurz	Seite 10.2.1
Mutter	Seite 10.5.2
Dichtungseinsatz Z	Seite 10.6.1
Anschluss-Dichtring	Seite 10.9.1
Staubschutzscheibe	Seite 10.9.2



für Kabel		metr. Feingewinde		metr. Feingewinde		l1		l2		l3 ca.		d2		d3		d4		SW		kg / %		d5		Artikel-Nr.	
Auss.-Durchm.	d	DIN 13 Teil 7	d1	DIN 13 Teil 6																					
41 - 44,5	M 72 x 2	M 50 x 1,5	12	56	67,5	78	42	44	70	91,69	44	45	72 - 44	1572 - EN 50 - SD - Z 44											
41 - 44,5	M 72 x 2	M 63 x 1,5	12	56	67,5	78	55	44	70	94,38	44	45	72 - 44	1572 - EN 63 - SD - Z 44											
44 - 48,5			12	56	67,5	78	55	49	70	91,90	48	49	72 - 49	1572 - EN 63 - SD - Z 48											
48 - 52,5			12	56	67,5	78	55	49	70	90,39	52	53	72 - 49	1572 - EN 63 - SD - Z 52											
56 - 59,0	M 80 x 2	M 63 x 1,5	14	61	81	90	55	58	85	141,41	58	61	80 - 58	1580 - EN 75 - SD - Z 58		*									
59 - 62,0			14	61	81	90	55	58	85	139,89	61	64	80 - 58	1580 - EN 63 - SD - Z 61		*									
56 - 59,0	M 80 x 2	M 75 x 1,5	14	61	81	90	65	58	85	148,46	58	61	80 - 58	1580 - EN 75 - SD - Z 58		*									
59 - 62,0			14	61	81	90	65	58	85	146,94	61	64	80 - 58	1580 - EN 75 - SD - Z 61		*									
62 - 65,0			14	61	81	90	65	62	85	144,88	64	67	80 - 62	1580 - EN 75 - SD - Z 64		*									

Werkstoffe: Stutzen, Schraubbuchse, Erdungseinsatz und Mutter: Cu Zn 39 Pb 3 (CW 614 N) DIN EN 12 164 bzw. DIN EN 12 168

Scheibe: Cu Zn 37 DIN EN 1652 bzw. Cu Zn 39 Pb3 (CW 614 N) DIN EN 12 168

Dichtring: Ethylen-Propylen-Dien-Kautschuk (EPDM)

Anschluss-Dichtring: OR (Perbunan); andere Dichtringe: Seite 10.9.1

Staubschutzscheibe: PE (Polyäthlen); andere Staubschutzscheiben: Seite 10.9.2

Oberflächen: Stutzen, Schraubbuchse, Mutter und Scheibe blank

Erdungseinsatz verchromt; Cu / Ni 5b Cr r DIN EN 12 540

Ausführung: DIN 89 280 Teil 2 bzw. EH-Norm

* EH-Norm



Einführungen DIN 89 280; Form L; Ausrüstungsart: Z

für Kabel: MGCG; MGCH nach DIN 89 158 und FMGCG; FMGCH nach DIN 89 159

mit Aussengewinde nach DIN EN 60 423

Serie 15 - EN - Cr

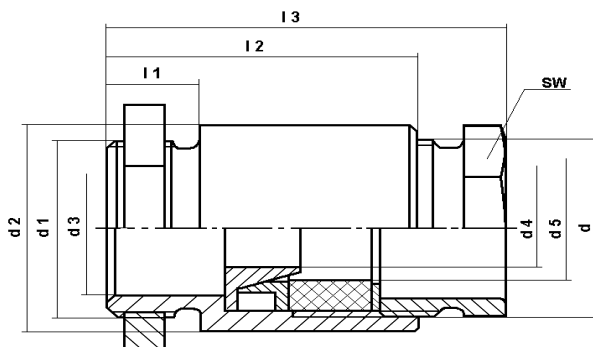
M 18 x 1,5 / M 12 x 1,5

bis

M 24 x 1,5 / M 25 x 1,5

Messing

verchromt



Einzelteile

Stutzen	Seite 11.1.4
Schraubbuchse, kurz	Seite 11.2.1
Mutter	Seite 11.5.2
Dichtungseinsatz Z	Seite 10.6.1

für Kabel Auss.-Durchm.	metr. Feingewinde DIN 13 Teil 6 d	metr. Feingewinde DIN 13 Teil 6 d1	l1	l2	l3 ca.	d2	d3	d4	SW	kg / %	Dichtring d5	Scheibe	Erdungs- einsatz	Artikel-Nr.
7 - 8,5	M 18 x 1,5	M 12 x 1,5	8	32	39,5	22	7	6	19	6,99	8	9	18 - 06	1518 - EN 12 - Cr - Z 08
7 - 8,5	M 18 x 1,5	M 20 x 1,5	8	32	39,5	22	13	6	19	7,89	8	9	18 - 06	1518 - EN 20 - Cr - Z 08
8 - 10,5			8	32	39,5	22	13	6	19	7,83	10	11	18 - 06	1518 - EN 20 - Cr - Z 10 - 06 *
8 - 10,5			8	32	39,5	22	13	7	19	7,89	10	11	18 - 07	1518 - EN 20 - Cr - Z 10
7 - 8,5	M 18 x 1,5	M 25 x 1,5	8	32	39,5	22	13	6	19	10,36	8	9	18 - 06	1518 - EN 25 - Cr - Z 08
8 - 10,5			8	32	39,5	22	13	6	19	10,30	10	11	18 - 06	1518 - EN 25 - Cr - Z 10 - 06 *
8 - 10,5			8	32	39,5	22	13	7	19	10,36	10	11	18 - 07	1518 - EN 25 - Cr - Z 10
7 - 8,5	M 18 x 1,5	M 32 x 1,5	8	32	39,5	22	13	6	19	13,20	8	9	18 - 06	1518 - EN 32 - Cr - Z 08
8 - 10,5			8	32	39,5	22	13	6	19	13,14	10	11	18 - 06	1518 - EN 32 - Cr - Z 10 - 06 *
8 - 10,5			8	32	39,5	22	13	7	19	13,20	10	11	18 - 07	1518 - EN 32 - Cr - Z 10
7 - 8,5	M 24 x 1,5	M 20 x 1,5	9	35	45,5	28	14	6	24	10,02	8	9	24 - 06	1524 - EN 20 - Cr - Z 08
8 - 10,5			9	35	45,5	28	14	7	24	10,01	10	11	24 - 07	1524 - EN 20 - Cr - Z 10
10 - 12,5			9	35	45,5	28	14	8	24	9,90	12	13	24 - 08	1524 - EN 20 - Cr - Z 12 - 08 *
10 - 12,5			9	35	45,5	28	14	10,5	24	9,85	12	13	24 - 10	1524 - EN 20 - Cr - Z 12 *
12 - 14,5			9	35	45,5	28	14	10,5	24	9,75	14	15	24 - 10	1524 - EN 20 - Cr - Z 14
7 - 8,5	M 24 x 1,5	M 25 x 1,5	9	35	45,5	28	18	6	24	11,65	8	9	24 - 06	1524 - EN 25 - Cr - Z 08
8 - 10,5			9	35	45,5	28	18	7	24	11,64	10	11	24 - 07	1524 - EN 25 - Cr - Z 10
10 - 12,5			9	35	45,5	28	18	8	24	11,53	12	13	24 - 08	1524 - EN 25 - Cr - Z 12 - 08
10 - 12,5			9	35	45,5	28	18	10,5	24	11,48	12	13	24 - 10	1524 - EN 25 - Cr - Z 12 *
12 - 14,5			9	35	45,5	28	18	10,5	24	11,38	14	15	24 - 10	1524 - EN 25 - Cr - Z 14
14 - 16,5			9	35	45,5	28	18	13	24	11,31	16	17	24 - 13	1524 - EN 25 - Cr - Z 16
16 - 17,5			9	35	45,5	28	18	14,5	24	11,27	17	18	24 - 14	1524 - EN 25 - Cr - Z 17

Werkstoffe: Stutzen, Schraubbuchse, Erdungseinsatz und Mutter: Cu Zn 39 Pb 3 (CW 614 N) DIN EN 12 164 bzw. DIN EN 12 168

Scheibe: Cu Zn 37 DIN EN 1652 bzw. Cu Zn 39 Pb3 (CW 614 N) DIN EN 12 168

Dichtring: Ethylen-Propylen-Dien-Kautschuk (EPDM)

Oberflächen: Stutzen, Schraubbuchse; Erdungseinsatz und Mutter verchromt

Cu / Ni 5b Cr r DIN EN 12 540

Scheibe blank

Ausführung: DIN 89 280 Teil 2 bzw. EH-Norm

* EH-Norm

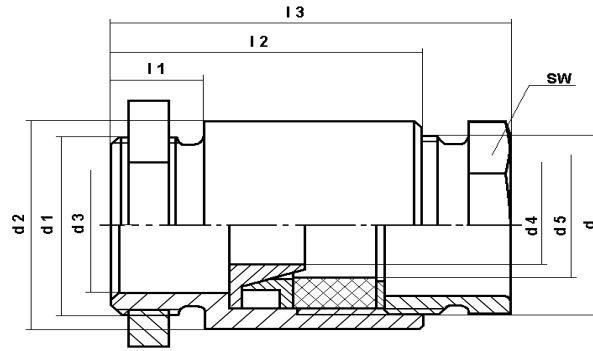
Einführungen mit d1= M 16 x 1,5 s. Seite 4.3.3



Serie 15 - EN - Cr

M 24 x 1,5 / M 32 x 1,5
bis
M 36 x 2 / M 40 x 1,5
Messing
verchromt

Einführungen DIN 89 280; Form L; Ausrüstungsart: Z für Kabel: MGCG; MGCH nach DIN 89 158 und FMGCG; FMGCH nach DIN 89 159 mit Aussengewinde nach DIN EN 60 423



Einzelteile	
Stutzen	Seite 11.1.4
Schraubbuchse, kurz	Seite 11.2.1
Mutter	Seite 11.5.2
Dichtungseinsatz Z	Seite 10.6.1

für Kabel		metr. Feingewinde DIN 13 Teil 6 bzw. Teil 7		metr. Feingewinde DIN 13 Teil 6		Dichtring		Scheibe		Erdungs- einsatz		Artikel-Nr.
Auss.-Durchm.	d	d1	l1	l2	l3 ca.	d2	d3	d4	SW	kg / %	d5	
7 - 8,5			9	35	45,5	28	18	6	24	14,88	8	9 24 - 06 1524 - EN 32 - Cr - Z 08
8 - 10,5			9	35	45,5	28	18	7	24	14,87	10	11 24 - 07 1524 - EN 32 - Cr - Z 10
10 - 12,5			9	35	45,5	28	18	8	24	14,76	12	13 24 - 08 1524 - EN 32 - Cr - Z 12 - 08
10 - 12,5	M 24 x 1,5	M 32 x 1,5	9	35	45,5	28	18	10,5	24	14,71	12	13 24 - 10 1524 - EN 32 - Cr - Z 12 *
12 - 14,5			9	35	45,5	28	18	10,5	24	14,61	14	15 24 - 10 1524 - EN 32 - Cr - Z 14
14 - 16,5			9	35	45,5	28	18	13	24	14,54	16	17 24 - 13 1524 - EN 32 - Cr - Z 16
16 - 17,5			9	35	45,5	28	18	14,5	24	14,50	17	18 24 - 14 1524 - EN 32 - Cr - Z 17
16 - 18,5	M 30 x 2	M 20 x 1,5	10	41	50	35	14	16	30	18,23	18	19 30 - 16 1530 - EN 20 - Cr - Z 18
16 - 18,5	M 30 x 2	M 25 x 1,5	10	41	50	35	18	16	30	18,36	18	19 30 - 16 1530 - EN 25 - Cr - Z 18
18 - 20,5			10	41	50	35	18	18	30	18,11	20	21 30 - 18 1530 - EN 25 - Cr - Z 20
16 - 18,5	M 30 x 2	M 32 x 1,5	10	41	50	40	24	16	30	19,85	18	19 30 - 16 1530 - EN 32 - Cr - Z 18
18 - 20,5			10	41	50	40	24	18	30	19,60	20	21 30 - 18 1530 - EN 32 - Cr - Z 20
16 - 18,5	M 30 x 2	M 40 x 1,5	10	41	50	45	24	16	30	28,15	18	19 30 - 16 1530 - EN 40 - Cr - Z 18
18 - 20,5			10	41	50	45	24	18	30	27,90	20	21 30 - 18 1530 - EN 40 - Cr - Z 20
18 - 20,5	M 36 x 2	M 25 x 1,5	11	45	55	41	18	20	36	26,05	20	23 36 - 20 1536 - EN 25 - Cr - Z 20 *
18 - 20,5			11	45	55	41	24	20	36	25,65	20	23 36 - 20 1536 - EN 32 - Cr - Z 20 *
20 - 22,5	M 36 x 2	M 32 x 1,5	11	45	55	41	24	20	36	25,51	22	23 36 - 20 1536 - EN 32 - Cr - Z 22
22 - 24,5			11	45	55	41	24	22	36	25,18	24	25 36 - 22 1536 - EN 32 - Cr - Z 24
24 - 26,5			11	45	55	41	24	24	36	24,81	26	27 36 - 24 1536 - EN 32 - Cr - Z 26
18 - 20,5			11	45	55	45	30	20	36	29,15	20	23 36 - 20 1536 - EN 40 - Cr - Z 20 *
20 - 22,5	M 36 x 2	M 40 x 1,5	11	45	55	45	30	20	36	29,01	22	23 36 - 20 1536 - EN 40 - Cr - Z 22
22 - 24,5			11	45	55	45	30	22	36	28,68	24	25 36 - 22 1536 - EN 40 - Cr - Z 24
24 - 26,5			11	45	55	45	30	24	36	28,31	26	27 36 - 24 1536 - EN 40 - Cr - Z 26

Werkstoffe: Stutzen, Schraubbuchse, Erdungseinsatz und Mutter: Cu Zn 39 Pb 3 (CW 614 N) DIN EN 12 164
bzw. DIN EN 12 168

Scheibe: Cu Zn 37 DIN EN 1652 bzw. Cu Zn 39 Pb3 (CW 614 N) DIN EN 12 168

Dichtring: Ethylen-Propylen-Dien-Kautschuk (EPDM)

Oberflächen: Stutzen, Schraubbuchse; Erdungseinsatz und Mutter verchromt
Cu / Ni 5b Cr r DIN EN 12 540

Scheibe blank

Ausführung: DIN 89 280 Teil 2 bzw. EH-Norm

* EH-Norm



Einführungen DIN 89 280; Form L; Ausrüstungsart: Z

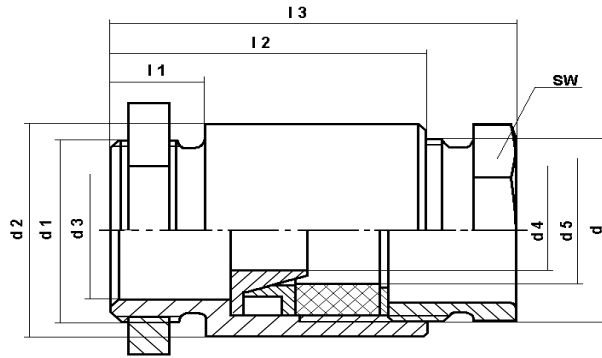
für Kabel: MGCG; MGCH nach DIN 89 158 und FMGCG; FMGCH nach DIN 89 159

mit Aussengewinde nach DIN EN 60 423

Serie 15 - EN - Cr

**M 36 x 2 / M 50 x 1,5
bis**

**M 56 x 2 / M 63 x 1,5
Messing
verchromt**



Einzelteile

Stutzen	Seite 11.1.4
Schraubbuchse, kurz	Seite 11.2.1
Mutter	Seite 11.5.2
Dichtungseinsatz Z	Seite 10.6.1

für Kabel Aus.-Durchm.	metr. Feingewinde DIN 13 Teil 7 d	metr. Feingewinde DIN 13 Teil 6 d1	l1	l2	l3 ca.	d2	d3	d4	SW	kg / %	Dichtring d5	Scheibe	Erdungs- einsatz	Artikel-Nr.
18 - 20,5	M 36 x 2	M 50 x 1,5	11	45	55	55	30	20	36	45,96	20	23	36 - 20	1536 - EN 50 - Cr - Z 20
20 - 22,5			11	45	55	55	30	20	36	45,82	22	23	36 - 20	1536 - EN 50 - Cr - Z 22
22 - 24,5			11	45	55	55	30	22	36	45,49	24	25	36 - 22	1536 - EN 50 - Cr - Z 24
24 - 26,5			11	45	55	55	30	24	36	45,12	26	27	36 - 24	1536 - EN 50 - Cr - Z 26
26 - 28,5	M 45 x 2	M 32 x 1,5	11	48	59	51	24	27	46	40,69	28	29	45 - 27	1545 - EN 32 - Cr - Z 28
26 - 28,5	M 45 x 2	M 40 x 1,5	11	48	59	51	33	27	46	41,48	28	29	45 - 27	1545 - EN 40 - Cr - Z 28
28 - 30,5			11	48	59	51	33	30	46	10,93	30	31	45 - 30	1545 - EN 40 - Cr - Z 30
30 - 32,5			11	48	59	51	33	30	46	40,56	32	33	45 - 30	1545 - EN 40 - Cr - Z 32
26 - 28,5	M 45 x 2	M 50 x 1,5	11	48	59	55	37	27	46	52,26	28	29	45 - 27	1545 - EN 50 - Cr - Z 28
28 - 30,5			11	48	59	55	37	30	46	51,71	30	31	45 - 30	1545 - EN 50 - Cr - Z 30
30 - 32,5			11	48	59	55	37	30	46	51,34	32	33	45 - 30	1545 - EN 50 - Cr - Z 32
26 - 28,5	M 45 x 2	M 63 x 1,5	11	48	59	70	37	27	46	69,84	28	29	45 - 27	1545 - EN 63 - Cr - Z 28
28 - 30,5			11	48	59	70	37	30	46	69,29	30	31	45 - 30	1545 - EN 63 - Cr - Z 30
30 - 32,5			11	48	59	70	37	30	46	68,92	32	33	45 - 30	1545 - EN 63 - Cr - Z 32
32 - 35,5	M 56 x 2	M 40 x 1,5	12	52	63,5	62	33	35	55	57,40	35	36	56 - 35	1556 - EN 40 - Cr - Z 35
32 - 35,5	M 56 x 2	M 50 x 1,5	12	52	63,5	62	42	35	55	62,78	35	36	56 - 35	1556 - EN 50 - Cr - Z 35
35 - 38,5			12	52	63,5	62	42	39	55	61,67	38	39	56 - 39	1556 - EN 50 - Cr - Z 38
38 - 41,5			12	52	63,5	62	42	39	55	60,72	41	42	56 - 39	1556 - EN 50 - Cr - Z 41
32 - 35,5	M 56 x 2	M 63 x 1,5	12	52	63,5	62	47	35	55	74,05	35	36	56 - 35	1556 - EN 63 - Cr - Z 35
35 - 38,5			12	52	63,5	62	47	39	55	72,82	38	39	56 - 39	1556 - EN 63 - Cr - Z 38
38 - 41,5			12	52	63,5	62	47	39	55	71,99	41	42	56 - 39	1556 - EN 63 - Cr - Z 41

Werkstoffe: Stutzen, Schraubbuchse, Erdungseinsatz und Mutter: Cu Zn 39 Pb 3 (CW 614 N) DIN EN 12 164 bzw. DIN EN 12 168

Scheibe: Cu Zn 37 DIN EN 1652 bzw. Cu Zn 39 Pb3 (CW 614 N) DIN EN 12 168

Dichtring: Ethylen-Propylen-Dien-Kautschuk (EPDM)

Oberflächen: Stutzen, Schraubbuchse, Erdungseinsatz und Mutter verchromt
Cu / Ni 5b Cr r DIN EN 12 540

Scheibe blank

Ausführung: DIN 89 280 Teil 2 bzw. EH-Norm

* EH-Norm

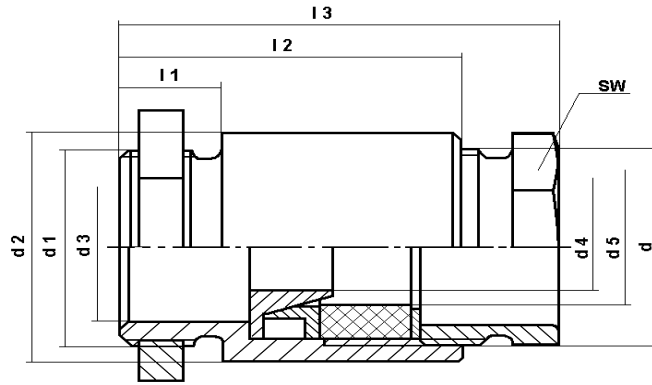


Serie 15 - EN - Cr

**M 72 x 2 / M 50 x 1,5
bis**

**M 80 x 2 / M 75 x 1,5
Messing
verchromt**

Einführungen DIN 89 280; Form L; Ausrüstungsart: Z
für Kabel: MGCG; MGCH nach DIN 89 158 und FMGCG; FMGCH nach DIN 89 159
mit Aussengewinde nach EN 60 423



Einzelteile

Stutzen	Seite 11.1.4
Schraubbuchse, lang	Seite 11.2.1
Mutter	Seite 11.5.2
Dichtungseinsatz Z	Seite 10.6.1

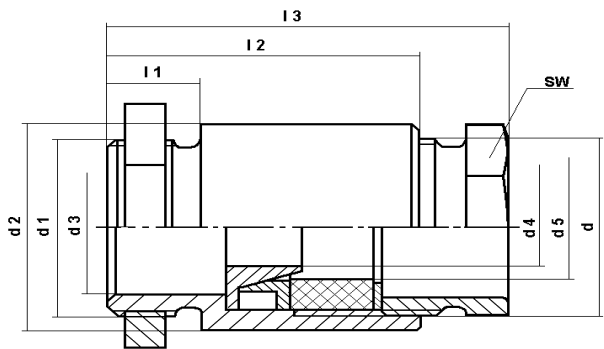
für Kabel Auss.-Durchm.	metr. Feingewinde DIN 13 Teil 7 d	metr. Feingewinde DIN 13 Teil 6 d1	l1	l2	l3 ca.	d2	d3	d4	SW	kg / %	Dichtring d5	Scheibe	Erdungs- einsatz	Artikel-Nr.
41 - 44,5	M 72 x 2	M 50 x 1,5	12	56	67,5	78	42	44	70	91,28	44	45	72 - 44	1572 - EN 50 - Cr - Z 44
41 - 44,5	M 72 x 2	M 63 x 1,5	12	56	67,5	78	55	44	70	93,97	44	45	72 - 44	1572 - EN 63 - Cr - Z 44
44 - 48,5			12	56	67,5	78	55	49	70	91,49	48	49	72 - 49	1572 - EN 63 - Cr - Z 48
48 - 52,5			12	56	67,5	78	55	49	70	89,98	52	53	72 - 49	1572 - EN 63 - Cr - Z 52
56 - 59,0	M 80 x 2	M 63 x 1,5	14	61	81	90	55	58	85	139,41	58	61	80 - 58	1580 - EN 63 - Cr - Z 58 *
59 - 62,0			14	61	81	90	55	58	85	139,41	61	64	80 - 58	1580 - EN 63 - Cr - Z 61 *
56 - 59,0	M 80 x 2	M 75 x 1,5	14	61	81	90	65	58	85	147,98	58	61	80 - 58	1580 - EN 75 - Cr - Z 58 *
59 - 62,0			14	61	81	90	65	58	85	146,46	61	64	80 - 58	1580 - EN 75 - Cr - Z 61 *
62 - 65,0			14	61	81	90	65	62	85	144,40	64	67	80 - 62	1580 - EN 75 - Cr - Z 64 *

- Werkstoffe:** Stutzen, Schraubbuchse, Erdungseinsatz und Mutter: Cu Zn 39 Pb 3 (CW 614 N) DIN EN 12 164 bzw. DIN EN 12 168
Scheibe: Cu Zn 37 DIN EN 1652 bzw. Cu Zn 39 Pb3 (CW 614 N) DIN EN 12 168
Dichtring: Ethylen-Propylen-Dien-Kautschuk (EPDM)
- Oberflächen:** Stutzen, Schraubbuchse, Erdungseinsatz und Mutter verchromt
Cu / Ni 5b Cr r DIN EN 12 540
Scheibe blank
- Ausführung:** DIN 89 280 Teil 2 bzw. EH-Norm * EH-Norm



Einführungen DIN 89 280; Form L; Ausrüstungsart: Z
 für Kabel: MGCG; MGCH nach DIN 89 158 und FMGCG; FMGCH nach DIN 89 159
 mit Aussengewinde nach DIN EN 60 423

Serie 15 - EN - Ni
 M 18 x 1,5 / M 12 x 1,5
 bis
 M 24 x 1,5 / M 25 x 1,5
Messing
vernickelt



Einzelteile	
Stutzen	Seite 12.1.4
Schraubbuchse, kurz	Seite 12.2.1
Mutter	Seite 12.5.2
Dichtungseinsatz Z	Seite 10.6.1

für Kabel		metr. Feingewinde	metr. Feingewinde													
Auss.-Durchm.	d	DIN 13 Teil 6	DIN 13 Teil 6	l1	l2	l3 ca.	d2	d3	d4	SW	kg / %	d5	Scheibe	Erdungs-	Artikel-Nr.	
			d1											einsatz		
7 - 8,5	M 18 x 1,5	M 12 x 1,5	8	32	39,5	22	7	6	19	6,99	8	9	18 - 06		1518 - EN 12 - Ni - Z 08	
7 - 8,5			8	32	39,5	22	13	6	19	7,89	8	9	18 - 06		1518 - EN 20 - Ni - Z 08	
8 - 10,5	M 18 x 1,5	M 20 x 1,5	8	32	39,5	22	13	6	19	7,83	10	11	18 - 06		1518 - EN 20 - Ni - Z 10 - 06	*
8 - 10,5			8	32	39,5	22	13	7	19	7,89	10	11	18 - 07		1518 - EN 20 - Ni - Z 10	
7 - 8,5			8	32	39,5	22	13	6	19	10,36	8	9	18 - 06		1518 - EN 25 - Ni - Z 08	
8 - 10,5	M 18 x 1,5	M 25 x 1,5	8	32	39,5	22	13	6	19	10,30	10	11	18 - 06		1518 - EN 25 - Ni - Z 10 - 06	*
8 - 10,5			8	32	39,5	22	13	7	19	10,36	10	11	18 - 07		1518 - EN 25 - Ni - Z 10	
7 - 8,5			8	32	39,5	22	13	6	19	13,20	8	9	18 - 06		1518 - EN 32 - Ni - Z 08	
8 - 10,5	M 18 x 1,5	M 32 x 1,5	8	32	39,5	22	13	6	19	13,14	10	11	18 - 06		1518 - EN 32 - Ni - Z 10 - 06	*
8 - 10,5			8	32	39,5	22	13	7	19	13,20	10	11	18 - 07		1518 - EN 32 - Ni - Z 10	
7 - 8,5			9	35	45,5	28	14	6	24	10,02	8	9	24 - 06		1524 - EN 20 - Ni - Z 08	
8 - 10,5			9	35	45,5	28	14	7	24	10,01	10	11	24 - 07		1524 - EN 20 - Ni - Z 10	
10 - 12,5	M 24 x 1,5	M 20 x 1,5	9	35	45,5	28	14	8	24	9,90	12	13	24 - 08		1524 - EN 20 - Ni - Z 12 - 08	
10 - 12,5			9	35	45,5	28	14	10,5	24	9,85	12	13	24 - 10		1524 - EN 20 - Ni - Z 12	*
12 - 14,5			9	35	45,5	28	14	10,5	24	9,75	14	15	24 - 10		1524 - EN 20 - Ni - Z 14	
7 - 8,5			9	35	45,5	28	18	6	24	11,65	8	9	24 - 06		1524 - EN 25 - Ni - Z 08	
8 - 10,5			9	35	45,5	28	18	7	24	11,64	10	11	24 - 07		1524 - EN 25 - Ni - Z 10	
10 - 12,5			9	35	45,5	28	18	8	24	11,53	12	13	24 - 08		1524 - EN 25 - Ni - Z 12 - 08	
10 - 12,5	M 24 x 1,5	M 25 x 1,5	9	35	45,5	28	18	10,5	24	11,48	12	13	24 - 10		1524 - EN 25 - Ni - Z 12	*
12 - 14,5			9	35	45,5	28	18	10,5	24	11,38	14	15	24 - 10		1524 - EN 25 - Ni - Z 14	
14 - 16,5			9	35	45,5	28	18	13	24	11,31	16	17	24 - 13		1524 - EN 25 - Ni - Z 16	
16 - 17,5			9	35	45,5	28	18	14,5	24	11,27	17	18	24 - 14		1524 - EN 25 - Ni - Z 17	

Werkstoffe: Stutzen, Schraubbuchse, Erdungseinsatz und Mutter: Cu Zn 39 Pb 3 (CW 614 N) DIN EN 12 164 bzw. DIN EN 12 168
 Scheibe: Cu Zn 37 DIN EN 1652 bzw. Cu Zn 39 Pb3 (CW 614 N) DIN EN 12 168
 Dichtring: Ethylen-Propylen-Dien-Kautschuk (EPDM)

Oberflächen: Stutzen, Schraubbuchse und Mutter vernickelt
 Cu / Ni 5b DIN EN 12 540
 Erdungseinsatz verchromt; Cu / Ni 5b Cr r DIN EN 12 54
 Scheibe blank

Ausführung: DIN 89 280 Teil 2 bzw. EH-Norm * EH-Norm

Einführungen mit d1= M 16 x 1,5 s. Seite 4.3.3

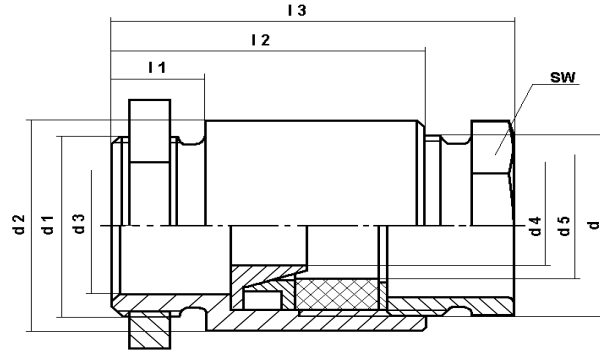


Serie 15 - EN - Ni

M 24 x 1,5 / M 32 x 1,5
bis
M 36 x 2 / M 40 x 1,5
Messing
vernickelt

Einführungen DIN 89 280; Form L; Ausrüstungsart: Z

für Kabel: MGCG; MGCH nach DIN 89 158 und FMGCG; FMGCH nach DIN 89 159
mit Aussengewinde nach DIN EN 60 423



Einzelteile	
Stutzen	Seite 12.1.4
Schraubbuchse, kurz	Seite 12.2.1
Mutter	Seite 12.5.2
Dichtungseinsatz Z	Seite 10.6.1

für Kabel		metr. Feingewinde DIN 13 Teil 6 bzw. Teil 7		metr. Feingewinde DIN 13 Teil 6		Dichtung			Scheibe			Erdungs- einsatz			Artikel-Nr.	
Auss.-Durchm.	d	d1	d2	l1	l2	l3 ca.	d2	d3	d4	SW	kg / %	d5	d5	d5	d5	
7 - 8,5				9	35	45,5	28	18	6	24	14,88	8	9	24 - 06		1524 - EN 32 - Ni - Z 08
8 - 10,5				9	35	45,5	28	18	7	24	14,87	10	11	24 - 07		1524 - EN 32 - Ni - Z 10
10 - 12,5				9	35	45,5	28	18	8	24	14,76	12	13	24 - 08		1524 - EN 32 - Ni - Z 12 - 08
10 - 12,5	M 24 x 1,5	M 32 x 1,5		9	35	45,5	28	18	10,5	24	14,71	12	13	24 - 10		1524 - EN 32 - Ni - Z 12 *
12 - 14,5				9	35	45,5	28	18	10,5	24	14,61	14	15	24 - 10		1524 - EN 32 - Ni - Z 14
14 - 16,5				9	35	45,5	28	18	13	24	14,54	16	17	24 - 13		1524 - EN 32 - Ni - Z 16
16 - 17,5				9	35	45,5	28	18	14,5	24	14,50	17	18	24 - 14		1524 - EN 32 - Ni - Z 17
16 - 18,5	M 30 x 2	M 20 x 1,5		10	41	50	35	14	16	30	18,23	18	19	30 - 16		1530 - EN 20 - Ni - Z 18
16 - 18,5	M 30 x 2	M 25 x 1,5		10	41	50	35	18	16	30	18,36	18	19	30 - 16		1530 - EN 25 - Ni - Z 18
18 - 20,5				10	41	50	35	18	18	30	18,11	20	21	30 - 18		1530 - EN 25 - Ni - Z 20
16 - 18,5	M 30 x 2	M 32 x 1,5		10	41	50	40	24	16	30	19,85	18	19	30 - 16		1530 - EN 32 - Ni - Z 18
18 - 20,5				10	41	50	40	24	18	30	19,60	20	21	30 - 18		1530 - EN 32 - Ni - Z 20
16 - 18,5	M 30 x 2	M 40 x 1,5		10	41	50	45	24	16	30	28,15	18	19	30 - 16		1530 - EN 40 - Ni - Z 18
18 - 20,5				10	41	50	45	24	18	30	27,90	20	21	30 - 18		1530 - EN 40 - Ni - Z 20
18 - 20,5	M 36 x 2	M 25 x 1,5		11	45	55	41	18	20	36	26,05	20	23	36 - 20		1536 - EN 25 - Ni - Z 20 *
18 - 20,5				11	45	55	41	24	20	36	25,65	20	23	36 - 20		1536 - EN 32 - Ni - Z 20 *
20 - 22,5	M 36 x 2	M 32 x 1,5		11	45	55	41	24	20	36	25,51	22	23	36 - 20		1536 - EN 32 - Ni - Z 22
22 - 24,5				11	45	55	41	24	22	36	25,18	24	25	36 - 22		1536 - EN 32 - Ni - Z 24
24 - 26,5				11	45	55	41	24	24	36	24,81	26	27	36 - 24		1536 - EN 32 - Ni - Z 26
18 - 20,5				11	45	55	45	30	20	36	29,15	20	23	36 - 20		1536 - EN 40 - Ni - Z 20 *
20 - 22,5	M 36 x 2	M 40 x 1,5		11	45	55	45	30	20	36	29,01	22	23	36 - 20		1536 - EN 40 - Ni - Z 22
22 - 24,5				11	45	55	45	30	22	36	28,68	24	25	36 - 22		1536 - EN 40 - Ni - Z 24
24 - 26,5				11	45	55	45	30	24	36	28,31	26	27	36 - 24		1536 - EN 40 - Ni - Z 26

Werkstoffe: Stutzen, Schraubbuchse, Erdungseinsatz und Mutter: Cu Zn 39 Pb 3 (CW 614 N) DIN EN 12 164
bzw. DIN EN 12 168

Scheibe: Cu Zn 37 DIN EN 1652 bzw. Cu Zn 39 Pb3 (CW 614 N) DIN EN 12 168

Dichtring: Ethylen-Propylen-Dien-Kautschuk (EPDM)

Oberflächen: Stutzen, Schraubbuchse und Mutter vernickelt

Cu / Ni 5b DIN EN 12 540

Erdungseinsatz verchromt; Cu / Ni 5b Cr r DIN EN 12 54

Scheibe blank

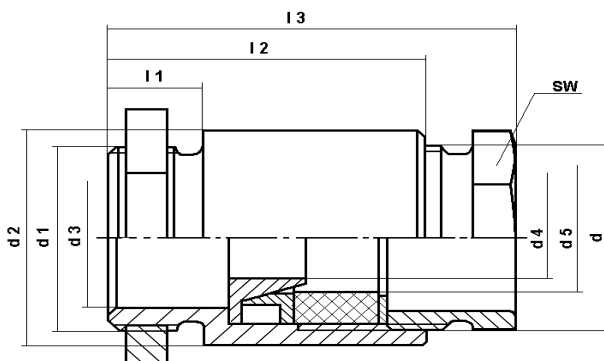
Ausführung: DIN 89 280 Teil 2 bzw. EH-Norm

* EH-Norm



Einführungen DIN 89 280; Form L; Ausrüstungsart: Z
 für Kabel: MGCG; MGCH nach DIN 89 158 und FMGCG; FMGCH nach DIN 89 159
 mit Aussengewinde nach DIN EN 60 423

Serie 15 - EN - Ni
M 36 x 2 / M 50 x 1,5
bis
M 56 x 2 / M 63 x 1,5
Messing
vernickelt



Einzelteile	
Stutzen	Seite 12.1.4
Schraubbuchse, kurz	Seite 12.2.1
Mutter	Seite 12.5.2
Dichtungseinsatz Z	Seite 10.6.1

für Kabel Auss.-Durchm.	metr. Feingewinde DIN 13 Teil 7 d	metr. Feingewinde DIN 13 Teil 6 d1	l1	l2	l3 ca.	d2	d3	d4	SW	kg / %	Dichtring d5	Scheibe	Erdungs- einsatz	Artikel-Nr.	
18 - 20,5	M 36 x 2	M 50 x 1,5	11	45	55	55	30	20	36	45,96	20	23	36 - 20	1536 - EN 50 - Ni - Z 20	*
20 - 22,5			11	45	55	55	30	20	36	45,82	22	23	36 - 20	1536 - EN 50 - Ni - Z 22	
22 - 24,5			11	45	55	55	30	22	36	45,49	24	25	36 - 22	1536 - EN 50 - Ni - Z 24	
24 - 26,5			11	45	55	55	30	24	36	45,12	26	27	36 - 24	1536 - EN 50 - Ni - Z 26	
26 - 28,5	M 45 x 2	M 32 x 1,5	11	48	59	51	24	27	46	40,69	28	29	45 - 27	1545 - EN 32 - Ni - Z 28	
26 - 28,5	M 45 x 2	M 40 x 1,5	11	48	59	51	33	27	46	41,48	28	29	45 - 27	1545 - EN 40 - Ni - Z 28	
28 - 30,5			11	48	59	51	33	30	46	10,93	30	31	45 - 30	1545 - EN 40 - Ni - Z 30	
30 - 32,5			11	48	59	51	33	30	46	40,56	32	33	45 - 30	1545 - EN 40 - Ni - Z 32	
26 - 28,5	M 45 x 2	M 50 x 1,5	11	48	59	55	37	27	46	52,26	28	29	45 - 27	1545 - EN 50 - Ni - Z 28	
28 - 30,5			11	48	59	55	37	30	46	51,71	30	31	45 - 30	1545 - EN 50 - Ni - Z 30	
30 - 32,5			11	48	59	55	37	30	46	51,34	32	33	45 - 30	1545 - EN 50 - Ni - Z 32	
26 - 28,5	M 45 x 2	M 63 x 1,5	11	48	59	70	37	27	46	69,84	28	29	45 - 27	1545 - EN 63 - Ni - Z 28	
28 - 30,5			11	48	59	70	37	30	46	69,29	30	31	45 - 30	1545 - EN 63 - Ni - Z 30	
30 - 32,5			11	48	59	70	37	30	46	68,92	32	33	45 - 30	1545 - EN 63 - Ni - Z 32	
32 - 35,5	M 56 x 2	M 40 x 1,5	12	52	63,5	62	33	35	55	57,40	35	36	56 - 35	1556 - EN 40 - Ni - Z 35	
32 - 35,5	M 56 x 2	M 50 x 1,5	12	52	63,5	62	42	35	55	62,78	35	36	56 - 35	1556 - EN 50 - Ni - Z 35	
35 - 38,5			12	52	63,5	62	42	39	55	61,67	38	39	56 - 39	1556 - EN 50 - Ni - Z 38	
38 - 41,5			12	52	63,5	62	42	39	55	60,72	41	42	56 - 39	1556 - EN 50 - Ni - Z 41	
32 - 35,5	M 56 x 2	M 63 x 1,5	12	52	63,5	62	47	35	55	74,05	35	36	56 - 35	1556 - EN 63 - Ni - Z 35	
35 - 38,5			12	52	63,5	62	47	39	55	72,82	38	39	56 - 39	1556 - EN 63 - Ni - Z 38	
38 - 41,5			12	52	63,5	62	47	39	55	71,99	41	42	56 - 39	1556 - EN 63 - Ni - Z 41	

Werkstoffe: Stutzen, Schraubbuchse, Erdungseinsatz und Mutter: Cu Zn 39 Pb 3 (CW 614 N) DIN EN 12 164
 bzw. DIN EN 12 168
 Scheibe: Cu Zn 37 DIN EN 1652 bzw. Cu Zn 39 Pb3 (CW 614 N) DIN EN 12 168
 Dichtring: Ethylen-Propylen-Dien-Kautschuk (EPDM)

Oberflächen: Stutzen, Schraubbuchse und Mutter vernickelt
 Cu / Ni 5b DIN EN 12 540
 Erdungseinsatz verchromt; Cu / Ni 5b Cr r DIN EN 12 54
 Scheibe blank

Ausführung: DIN 89 280 Teil 2 bzw. EH-Norm

* EH-Norm

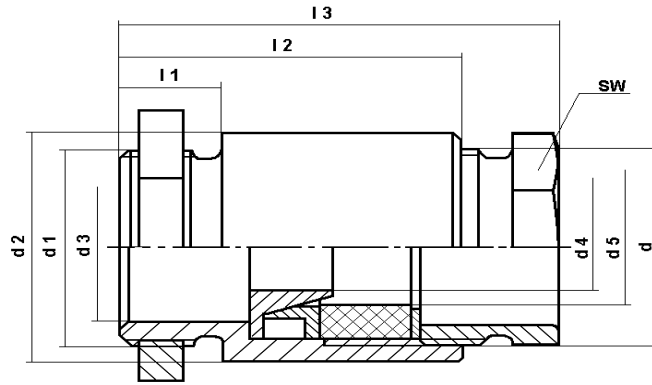


Serie 15 - EN - Ni

**M 72 x 2 / M 50 x 1,5
bis**

**M 80 x 2 / M 75 x 1,5
Messing
vernickelt**

Einführungen DIN 89 280; Form L; Ausrüstungsart: Z
für Kabel: MGCG; MGCH nach DIN 89 158 und FMGCG; FMGCH nach DIN 89 159
mit Aussengewinde nach EN 60 423



Einzelteile

Stutzen	Seite 12.1.4
Schraubbuchse, lang	Seite 12.2.1
Mutter	Seite 12.5.2
Dichtungseinsatz Z	Seite 10.6.1

für Kabel Auss.-Durchm.	metr. Feingewinde DIN 13 Teil 7 d	metr. Feingewinde DIN 13 Teil 6 d1	l1	l2	l3 ca.	d2	d3	d4	SW	kg / %	Dichtring d5	Scheibe	Erdungs- einsatz	Artikel-Nr.
41 - 44,5	M 72 x 2	M 50 x 1,5	12	56	67,5	78	42	44	70	91,28	44	45	72 - 44	1572 - EN 50 - Ni - Z 44
41 - 44,5	M 72 x 2	M 63 x 1,5	12	56	67,5	78	55	44	70	93,97	44	45	72 - 44	1572 - EN 63 - Ni - Z 44
44 - 48,5			12	56	67,5	78	55	49	70	91,49	48	49	72 - 49	1572 - EN 63 - Ni - Z 48
48 - 52,5			12	56	67,5	78	55	49	70	89,98	52	53	72 - 49	1572 - EN 63 - Ni - Z 52
56 - 59,0	M 80 x 2	M 63 x 1,5	14	61	81	90	55	58	85	140,93	58	61	80 - 58	1580 - EN 63 - Ni - Z 58 *
59 - 62,0			14	61	81	90	55	58	85	139,41	61	64	80 - 58	1580 - EN 63 - Ni - Z 61 *
56 - 59,0	M 80 x 2	M 75 x 1,5	14	61	81	90	65	58	85	147,98	58	61	80 - 58	1580 - EN 75 - Ni - Z 58 *
59 - 62,0			14	61	81	90	65	58	85	146,46	61	64	80 - 58	1580 - EN 75 - Ni - Z 61 *
62 - 65,0			14	61	81	90	65	62	85	144,40	64	67	80 - 62	1580 - EN 75 - Ni - Z 64 *

Werkstoffe: Stutzen, Schraubbuchse, Erdungseinsatz und Mutter: Cu Zn 39 Pb 3 (CW 614 N) DIN EN 12 164 bzw. DIN EN 12 168

Scheibe: Cu Zn 37 DIN EN 1652 bzw. Cu Zn 39 Pb3 (CW 614 N) DIN EN 12 168

Dichtring: Ethylen-Propylen-Dien-Kautschuk (EPDM)

Oberflächen: Stutzen, Schraubbuchse und Mutter vernickelt

Cu / Ni 5b DIN EN 12 540

Erdungseinsatz verchromt; Cu / Ni 5b Cr r DIN EN 12 54

* EH-Norm

Scheibe blank

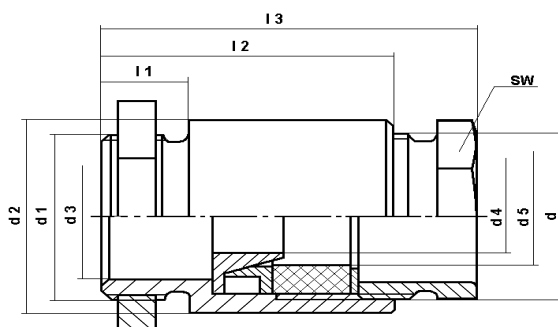
Ausführung: DIN 89 280 Teil 2 bzw. EH-Norm



Einführungen DIN 89 280; Form L; Ausrüstungsart: Z

für Kabel: MGCG; MGCH nach DIN 89 158 und FMGCG; FMGCH nach DIN 89 159
mit Aussengewinde nach DIN EN 60 423

Serie 15 - EN - Bz
M 18 x 1,5 / M 20 x 1,5
bis
M 24 x 1,5 / M 25 x 1,5
Bronze
blank



Einzelteile	
Stutzen	Seite 13.1.2
Schraubbuchse, lang	Seite 13.2.1
Mutter	Seite 13.4.1
Dichtungseinsatz Z	Seite 10.6.1

für Kabel Auss.-Durchm.	metr. Feingewinde DIN 13 Teil 6 d	metr. Feingewinde DIN 13 Teil 6 d1	l1	l2	l3 ca.	d2	d3	d4	SW	kg / %	Dichtring d5	Scheibe	Erdungs- einsatz	Artikel-Nr.
7 - 8,5	M 18 x 1,5	M 20 x 1,5	8	32	46,5	24	13	6	19	8,90	8	9	18 - 06	1518 - EN 20 - Bz - Z 8
8 - 10,5			8	32	46,5	24	13	6	19	8,84	10	11	18 - 06	1518 - EN 20 - Bz - Z 10 - 06 *
8 - 10,5			8	32	46,5	24	13	7	19	8,90	10	11	18 - 08	1518 - EN 20 - Bz - Z 10
7 - 8,5	M 18 x 1,5	M 25 x 1,5	8	32	46,5	28	13	6	19	11,49	8	9	18 - 06	1518 - EN 25 - Bz - Z 8
8 - 10,5			8	32	46,5	28	13	6	19	11,43	10	11	18 - 06	1518 - EN 25 - Bz - Z 10 - 06 *
8 - 10,5			8	32	46,5	28	13	7	19	11,49	10	11	18 - 08	1518 - EN 25 - Bz - Z 10
7 - 8,5	M 18 x 1,5	M 32 x 1,5	8	32	46,5	35	13	6	19	14,47	8	9	18 - 06	1518 - EN 32 - Bz - Z 8
8 - 10,5			8	32	46,5	35	13	6	19	14,41	10	11	18 - 06	1518 - EN 32 - Bz - Z 10 - 06 *
8 - 10,5			8	32	46,5	35	13	7	19	14,47	10	11	18 - 08	1518 - EN 32 - Bz - Z 10
7 - 8,5	M 24 x 1,5	M 20 x 1,5	9	35	50,5	28	14	6	24	11,07	8	9	24 - 06	1524 - EN 20 - Bz - Z 8
8 - 10,5			9	35	50,5	28	14	7	24	11,06	10	11	24 - 07	1524 - EN 20 - Bz - Z 10
10 - 12,5			9	35	50,5	28	14	8	24	10,95	12	13	24 - 08	1524 - EN 20 - Bz - Z 12 - 08
10 - 12,5			9	35	50,5	28	14	10,5	24	10,90	12	13	24 - 10	1524 - EN 20 - Bz - Z 12 *
12 - 14,5			9	35	50,5	28	14	10,5	24	10,80	14	15	24 - 10	1524 - EN 20 - Bz - Z 14
14 - 16,5			9	35	50,5	28	14	13	24	10,73	16	17	24 - 13	1524 - EN 20 - Bz - Z 16
16 - 17,5			9	35	50,5	28	14	14,5	24	10,69	17	18	24 - 14	1524 - EN 20 - Bz - Z 17
7 - 8,5	M 24 x 1,5	M 25 x 1,5	9	35	50,5	28	18	6	24	12,78	8	9	24 - 06	1524 - EN 25 - Bz - Z 8
8 - 10,5			9	35	50,5	28	18	7	24	11,77	10	11	24 - 07	1524 - EN 25 - Bz - Z 10
10 - 12,5			9	35	50,5	28	18	8	24	12,66	12	13	24 - 08	1524 - EN 25 - Bz - Z 12 - 08
10 - 12,5			9	35	50,5	28	18	10,5	24	12,61	12	13	24 - 10	1524 - EN 25 - Bz - Z 12 *
12 - 14,5			9	35	50,5	28	18	10,5	24	12,51	14	15	24 - 10	1524 - EN 25 - Bz - Z 14
14 - 16,5			9	35	50,5	28	18	13	24	12,44	16	17	24 - 13	1524 - EN 25 - Bz - Z 16
16 - 17,5			9	35	50,5	28	18	14,5	24	12,40	17	18	24 - 14	1524 - EN 25 - Bz - Z 17

Werkstoffe: Stutzen, Schraubbuchse und Mutter: GC - Cu Sn 7 Zn Pb (Rg 7) DIN 1705
Erdungseinsatz: Cu Zn 39 Pb 3 (CW 614 N) DIN EN 12 164 bzw. DIN EN 12 168
Scheibe: Cu Zn 37 DIN EN 1652
Dichtring: Ethylen-Propylen-Dien-Kautschuk (EPDM)
Oberflächen: Stutzen, Schraubbuchse, Mutter und Scheibe blank
Erdungseinsatz verchromt; Cu / Ni 5b Cr r DIN EN 12 540
Ausführung: DIN 89 280 Teil 2 bzw. EH-Norm

* EH-Norm

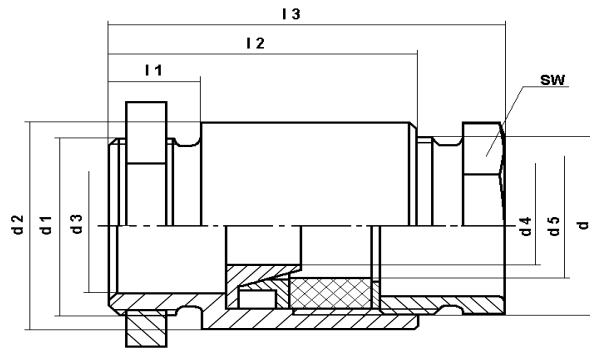


Serie 15 - EN - Bz

M 24 x 1,5 / M 32 x 1,5
bis
M 36 x 2 / M 25 x 1,5
Bronze
blank

Einführungen DIN 89 280; Form L; Ausrüstungsart: Z

für Kabel: MGCG; MGCH nach DIN 89 158 und FMGCG; FMGCH nach DIN 89 159
mit Aussengewinde nach DIN EN 60 423



Einzelteile	
Stutzen	Seite 13.1.2
Schraubbuchse, lang	Seite 13.2.1
Mutter	Seite 13.4.2
Dichtungseinsatz Z	Seite 10.6.1

für Kabel Auss.-Durchm.	metr. Feingewinde DIN 13 Teil 6 bzw. Teil 7 d	metr. Feingewinde DIN 13 Teil 6 d1	l1	l2	l3 ca.	d2	d3	d4	SW	kg / %	d5	Dichtring	Scheibe	Erdungs- einsatz	Artikel-Nr.
7 - 8,5	M 24 x 1,5	M 32 x 1,5	9	35	50,5	28	18	6	24	17,25	8	9	24 - 06	1524 - EN 32 - Bz	- Z 08
8 - 10,5			9	35	50,5	28	18	7	24	17,24	10	11	24 - 07	1524 - EN 32 - Bz	- Z 10
10 - 12,5			9	35	50,5	28	18	8	24	17,13	12	13	24 - 08	1524 - EN 32 - Bz	- Z 12 - 08
10 - 12,5			9	35	50,5	28	18	10,5	24	17,08	12	13	24 - 10	1524 - EN 32 - Bz	- Z 12 *
12 - 14,5			9	35	50,5	28	18	10,5	24	16,98	14	15	24 - 10	1524 - EN 32 - Bz	- Z 14
14 - 16,5			9	35	50,5	28	18	13	24	16,91	16	17	24 - 13	1524 - EN 32 - Bz	- Z 16
16 - 17,5			9	35	50,5	28	18	14,5	24	16,87	17	18	24 - 14	1524 - EN 32 - Bz	- Z 17
16 - 18,5	M 30 x 2	M 20 x 1,5	10	41	58	35	14	16	30	20,80	18	19	30 - 16	1530 - EN 20 - Bz	- Z 18
18 - 20,5			10	41	58	35	14	18	30	20,55	20	21	30 - 16	1530 - EN 20 - Bz	- Z 20
16 - 18,5	M 30 x 2	M 25 x 1,5	10	41	58	35	18	16	30	20,93	18	19	30 - 16	1530 - EN 25 - Bz	- Z 18
18 - 20,5			10	41	58	35	18	18	30	20,68	20	21	30 - 16	1530 - EN 25 - Bz	- Z 20
16 - 18,5	M 30 x 2	M 32 x 1,5	10	41	58	40	24	16	30	21,59	18	19	30 - 16	1530 - EN 32 - Bz	- Z 18
18 - 20,5			10	41	58	40	24	18	30	21,34	20	21	30 - 16	1530 - EN 32 - Bz	- Z 20
16 - 18,5	M 30 x 2	M 40 x 1,5	10	41	58	45	24	16	30	31,19	18	19	30 - 16	1530 - EN 40 - Bz	- Z 18
18 - 20,5			10	41	58	45	24	18	30	30,94	20	21	30 - 16	1530 - EN 40 - Bz	- Z 20
18 - 20,5	M 36 x 2	M 20 x 1,5	11	45	63	41	14	20	36	28,23	20	23	36 - 20	1536 - EN 20 - Bz	- Z 20 *
20 - 22,5			11	45	63	41	14	20	36	28,09	22	23	36 - 20	1536 - EN 20 - Bz	- Z 22
22 - 24,5			11	45	63	41	14	22	36	27,76	24	25	36 - 22	1536 - EN 20 - Bz	- Z 24
24 - 26,5			11	45	63	41	14	24	36	27,39	26	27	36 - 24	1536 - EN 20 - Bz	- Z 26
18 - 20,5	M 36 x 2	M 25 x 1,5	11	45	63	41	18	20	36	29,20	20	23	36 - 20	1536 - EN 25 - Bz	- Z 20 *
20 - 22,5			11	45	63	41	18	20	36	29,06	22	23	36 - 20	1536 - EN 25 - Bz	- Z 22
22 - 24,5			11	45	63	41	18	22	36	28,75	24	25	36 - 22	1536 - EN 25 - Bz	- Z 24
24 - 26,5			11	45	63	41	18	24	36	28,36	26	27	36 - 24	1536 - EN 25 - Bz	- Z 26

Werkstoffe: Stutzen, Schraubbuchse und Mutter: GC - Cu Sn 7 Zn Pb (Rg 7) DIN 1705
Erdungseinsatz: Cu Zn 39 Pb 3 (CW 614 N) DIN EN 12 164 bzw. DIN EN 12 168
Scheibe: Cu Zn 37 DIN EN 1652
Dichtring: Ethylen-Propylen-Dien-Kautschuk (EPDM)
Oberflächen: Stutzen, Schraubbuchse, Mutter und Scheibe blank
Erdungseinsatz verchromt; Cu / Ni 5b Cr r DIN EN 12 540
Ausführung: DIN 89 280 Teil 2 bzw. EH-Norm

* EH-Norm



Einführungen DIN 89 280; Form L; Ausrüstungsart: Z

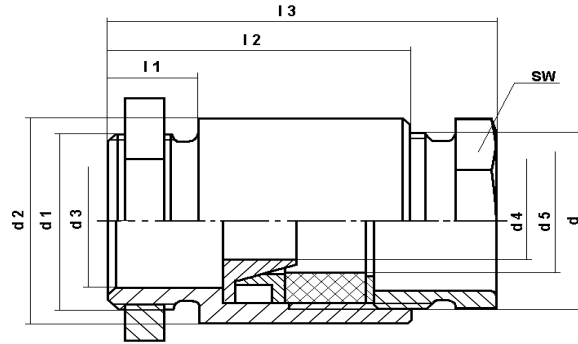
für Kabel: MGCG; MGCH nach DIN 89 158 und FMGCG; FMGCH nach DIN 89 159

mit Aussengewinde nach DIN EN 60 423

Serie 15 - EN - Bz

**M 36 x 2 / M 32 x 1,5
bis**

**M 45 x 2 / M 63 x 1,5
Bronze
blank**



Einzelteile

Stutzen	Seite 13.1.1
Schraubbuchse, lang	Seite 13.1.2
Mutter	Seite 13.4.2
Dichtungseinsatz Z	Seite 10.6.1

für Kabel Auss.-Durchm.	metr. Feingewinde DIN 13 Teil 7 d	metr. Feingewinde DIN 13 Teil 6 d1	l1	l2	l3 ca.	d2	d3	d4	SW	kg / %	Dichtring d5	Scheibe	Erdungs- einsatz	Artikel-Nr.
18 - 20,5	M 36 x 2	M 32 x 1,5	11	45	63	41	24	20	36	28,78	20	23	36 - 20	1536 - EN 32 - Bz - Z 20
20 - 22,5			11	45	63	41	24	20	36	28,64	22	23	36 - 20	1536 - EN 32 - Bz - Z 22
22 - 24,5			11	45	63	41	24	22	36	28,31	24	25	36 - 22	1536 - EN 32 - Bz - Z 24
24 - 26,5			11	45	63	41	24	24	36	27,94	26	27	36 - 24	1536 - EN 32 - Bz - Z 26
18 - 20,5	M 36 x 2	M 40 x 1,5	11	45	63	45	30	20	36	32,44	20	23	36 - 20	1536 - EN 40 - Bz - Z 20
20 - 22,5			11	45	63	45	30	20	36	32,30	22	23	36 - 20	1536 - EN 40 - Bz - Z 22
22 - 24,5			11	45	63	45	30	22	36	31,97	24	25	36 - 22	1536 - EN 40 - Bz - Z 24
24 - 26,5			11	45	63	45	30	24	36	31,60	26	27	36 - 24	1536 - EN 40 - Bz - Z 26
18 - 20,5	M 36 x 2	M 50 x 1,5	11	45	63	55	30	20	36	50,07	20	23	36 - 20	1536 - EN 50 - Bz - Z 20
20 - 22,5			11	45	63	55	30	20	36	49,93	22	23	36 - 20	1536 - EN 50 - Bz - Z 22
22 - 24,5			11	45	63	55	30	22	36	49,60	24	25	36 - 22	1536 - EN 50 - Bz - Z 24
24 - 26,5			11	45	63	55	30	24	36	49,23	26	27	36 - 24	1536 - EN 50 - Bz - Z 26
26 - 28,5	M 45 x 2	M 32 x 1,5	11	48	65	51	24	27	46	45,57	28	29	45 - 27	1545 - EN 32 - Bz - Z 28
28 - 30,5			11	48	65	51	24	30	46	45,02	30	31	45 - 30	1545 - EN 32 - Bz - Z 30
30 - 32,5			11	48	65	51	24	30	46	44,65	32	33	45 - 30	1545 - EN 32 - Bz - Z 32
26 - 28,5	M 45 x 2	M 40 x 1,5	11	48	65	51	33	27	46	46,42	28	29	45 - 27	1545 - EN 40 - Bz - Z 28
28 - 30,5			11	48	65	51	33	30	46	45,87	30	31	45 - 30	1545 - EN 40 - Bz - Z 30
30 - 32,5			11	48	65	51	33	30	46	45,50	32	33	45 - 30	1545 - EN 40 - Bz - Z 32
26 - 28,5	M 45 x 2	M 50 x 1,5	11	48	65	55	37	27	46	57,70	28	29	45 - 27	1545 - EN 50 - Bz - Z 28
28 - 30,5			11	48	65	55	37	30	46	57,15	30	31	45 - 30	1545 - EN 50 - Bz - Z 30
30 - 32,5			11	48	65	55	37	30	46	56,78	32	33	45 - 30	1545 - EN 50 - Bz - Z 32
26 - 28,5	M 45 x 2	M 63 x 1,5	11	48	65	70	37	27	46	75,00	28	29	45 - 27	1545 - EN 63 - Bz - Z 28
28 - 30,5			11	48	65	70	37	30	46	74,54	30	31	45 - 30	1545 - EN 63 - Bz - Z 30
30 - 32,5			11	48	65	70	37	30	65	74,08	32	33	45 - 30	1545 - EN 63 - Bz - Z 32

Werkstoffe: Stutzen, Schraubbuchse und Mutter: GC - Cu Sn 7 Zn Pb (Rg 7) DIN 1705
 Erdungseinsatz: Cu Zn 39 Pb 3 (CW 614 N) DIN EN 12 164 bzw. DIN EN 12 168
 Scheibe: Cu Zn 37 DIN EN 1652
 Dichtring: Ethylen-Propylen-Dien-Kautschuk (EPDM)

Oberflächen: Stutzen, Schraubbuchse, Mutter und Scheibe blank
 Erdungseinsatz verchromt; Cu / Ni 5b Cr r DIN EN 12 540

Ausführung: DIN 89 280 Teil 2 bzw. EH-Norm

* EH-Norm

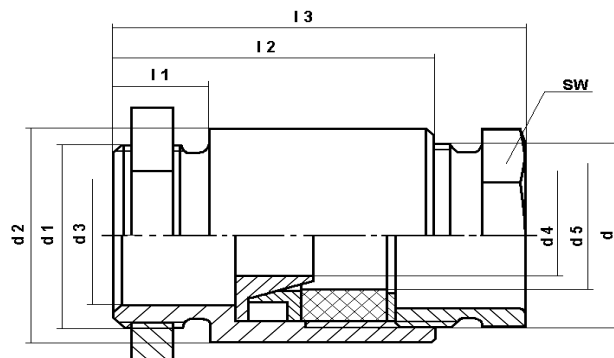


Serie 15 - EN - Bz

M 56 x 2 / M 40 x 1,5
bis
M 72 x 2 / M 63 x 1,5
Bronze
blank

Einführungen DIN 89 280; Form L; Ausrüstungsart: Z

für Kabel: MGCG; MGCH nach DIN 89 158 und FMGCG; FMGCH nach DIN 89 159
mit Aussengewinde nach DIN EN 60 423



Einzelteile

Stützen	Seite 13.1.2
Schraubbuchse, lang	Seite 13.2.1
Mutter	Seite 13.4.2
Dichtungseinsatz Z	Seite 10.6.1

für Kabel Auss.-Durchm.	metr. Feingewinde DIN 13 Teil 7 d	metr. Feingewinde DIN 13 Teil 6 d1	l1	l2	l3 ca.	d2	d3	d4	SW	kg / %	Dichtring d5	Scheibe	Erdungs- einsatz	Artikel-Nr.
32 - 35,5	M 56 x 2	M 40 x 1,5	12	52	71,5	62	33	35	55	63,73	35	36	56 - 35	1556 - EN 40 - Bz - Z 35
32 - 35,5			12	52	71,5	62	42	35	55	69,38	35	36	56 - 35	1556 - EN 50 - Bz - Z 35
35 - 38,5	M 56 x 2	M 50 x 1,5	12	52	71,5	62	42	39	55	68,15	38	39	56 - 39	1556 - EN 50 - Bz - Z 38
38 - 41,5			12	52	71,5	62	42	39	55	67,32	41	42	56 - 39	1556 - EN 50 - Bz - Z 41
32 - 35,5			12	52	71,5	69	47	35	55	80,07	35	36	56 - 35	1556 - EN 63 - Bz - Z 35
35 - 38,5	M 56 x 2	M 63 x 1,5	12	52	71,5	69	47	39	55	78,84	38	39	56 - 39	1556 - EN 63 - Bz - Z 38
38 - 41,5			12	52	71,5	69	47	39	55	78,01	41	42	56 - 39	1556 - EN 63 - Bz - Z 41
41 - 44,5	M 72 x 2	M 50 x 1,5	12	56	75,5	78	42	44	70	105,99	44	45	72 - 44	1572 - EN 50 - Bz - Z 44
44 - 48,5			12	56	75,5	78	42	49	70	103,51	48	49	72 - 49	1572 - EN 50 - Bz - Z 48
41 - 44,5			12	56	75,5	78	55	44	70	103,87	44	45	72 - 44	1572 - EN 63 - Bz - Z 44
44 - 48,5	M 72 x 2	M 63 x 1,5	12	56	75,5	78	55	49	70	101,39	48	49	72 - 49	1572 - EN 63 - Bz - Z 48
48 - 52,5			12	56	75,5	78	55	49	70	99,88	52	53	72 - 49	1572 - EN 63 - Bz - Z 52

Werkstoffe: Stützen, Schraubbuchse und Mutter: GC - Cu Sn 7 Zn Pb (Rg 7) DIN 1705
Erdungseinsatz: Cu Zn 39 Pb 3 (CW 614 N) DIN EN 12 164 bzw. DIN EN 12 168
Scheibe: Cu Zn 37 DIN EN 1652
Dichtring: Ethylen-Propylen-Dien-Kautschuk (EPDM)

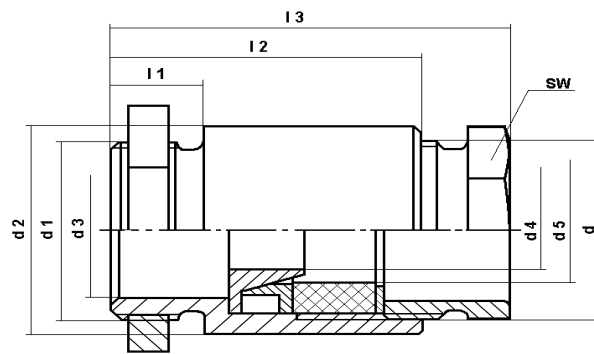
Oberflächen: Stützen, Schraubbuchse, Mutter und Scheibe blank
Erdungseinsatz verchromt; Cu / Ni 5b Cr r DIN EN 12 540

Ausführung: DIN 89 280 Teil 2



Einführungen DIN 89 280; Form L; Ausrüstungsart: Z
 für Kabel: MGCG; MGCH nach DIN 89 158 und FMGCG; FMGCH nach DIN 89 159
 mit Aussengewinde nach DIN EN 60 423

Serie 15 - EN - Al
 M 18 x 1,5 / M 20 x 1,5
 M 24 x 1,5 / M 25 x 1,5
Aluminium
blank



Einzelteile	
Stutzen	Seite 14.1.2
Schraubbuchse, lang	Seite 14.2.1
Mutter	Seite 14.4.2
Dichtungseinsatz Z	Seite 14.5.1

für Kabel	metr. Feingewinde DIN 13 Teil 6	metr. Feingewinde DIN 13 Teil 6	l1	l2	l3 ca.	d2	d3	d4	SW	kg / %	Dichtring	Scheibe	Erdungs- einsatz	Artikel-Nr.
Auss.-Durchm.	d	d1									d5			
7 - 8,5			8	32	46,5	24	13	6	19	3,54	8	11	18 - 06	1518 - EN 20 - Al - Z 08
8 - 10,5	M 18 x 1,5	M 20 x 1,5	8	32	46,5	24	13	6	19	3,51	10	11	18 - 06	1518 - EN 20 - Al - Z 10 - 06 *
8 - 10,5			8	32	46,5	24	13	7	19	3,57	10	11	18 - 07	1518 - EN 20 - Al - Z 10
7 - 8,5			8	32	46,5	28	13	6	19	4,15	8	11	18 - 06	1518 - EN 25 - Al - Z 08
8 - 10,5	M 18 x 1,5	M 25 x 1,5	8	32	46,5	28	13	6	19	4,12	10	11	18 - 06	1518 - EN 25 - Al - Z 10 - 06 *
8 - 10,5			8	32	46,5	28	13	7	19	4,18	10	11	18 - 07	1518 - EN 25 - Al - Z 10
7 - 8,5			8	32	46,5	35	13	6	19	5,32	8	11	18 - 06	1518 - EN 32 - Al - Z 08
8 - 10,5	M 18 x 1,5	M 32 x 1,5	8	32	46,5	35	13	6	19	5,29	10	11	18 - 06	1518 - EN 32 - Al - Z 10 - 06 *
8 - 10,5			8	32	46,5	35	13	7	19	5,35	10	11	18 - 07	1518 - EN 32 - Al - Z 10
7 - 8,5			9	35	50,5	28	14	6	24	7,43	8	11	24 - 06	1524 - EN 20 - Al - Z 08
8 - 10,5			9	35	50,5	28	14	7	24	4,74	10	11	24 - 07	1524 - EN 20 - Al - Z 10
10 - 12,5			9	35	50,5	28	14	8	24	4,65	12	15	24 - 08	1524 - EN 20 - Al - Z 12 - 08
10 - 12,5	M 24 x 1,5	M 20 x 1,5	9	35	50,5	28	14	10,5	24	4,60	12	15	24 - 10	1524 - EN 20 - Al - Z 12 *
12 - 14,5			9	35	50,5	28	14	10,5	24	4,53	14	15	24 - 10	1524 - EN 20 - Al - Z 14
14 - 16,5			9	35	50,5	28	14	13	24	4,51	16	18	24 - 13	1524 - EN 20 - Al - Z 16
16 - 17,5			9	35	50,5	28	14	14,5	24	4,47	17	18	24 - 14	1524 - EN 20 - Al - Z 17
7 - 8,5			9	35	50,5	28	18	6	24	5,28	8	11	24 - 06	1524 - EN 25 - Al - Z 08
8 - 10,5			9	35	50,5	28	18	7	24	5,29	10	11	24 - 07	1524 - EN 25 - Al - Z 10
10 - 12,5			9	35	50,5	28	18	8	24	5,20	12	15	24 - 08	1524 - EN 25 - Al - Z 12 - 08
10 - 12,5	M 24 x 1,5	M 25 x 1,5	9	35	50,5	28	18	10,5	24	5,15	12	15	24 - 10	1524 - EN 25 - Al - Z 12 *
12 - 14,5			9	35	50,5	28	18	10,5	24	5,08	14	15	24 - 10	1524 - EN 25 - Al - Z 14
14 - 16,5			9	35	50,5	28	18	13	24	5,06	16	18	24 - 13	1524 - EN 25 - Al - Z 16
16 - 17,5			9	35	50,5	28	18	14,5	24	5,02	17	18	24 - 14	1524 - EN 25 - Al - Z 17

Werkstoffe: Stutzen, Schraubbuchse und Mutter: Al Cu Mg Pb DIN 1725
 Erdungseinsatz: Cu Zn 39 Pb 3 (CW 614 N) DIN EN 12 164 bzw. DIN EN 12 168
 Scheibe: Al Cu Mg Pb bzw. Al 99,5
 Dichtring: Ethylen-Propylen-Dien-Kautschuk (EPDM)

Oberflächen: Stutzen, Schraubbuchse, Mutter und Scheibe blank; Erdungseinsatz verchromt
 Cu / Ni 5b Cr r DIN EN 12 540

Ausführung: DIN 89 280 Teil 2 bzw. EH-Norm

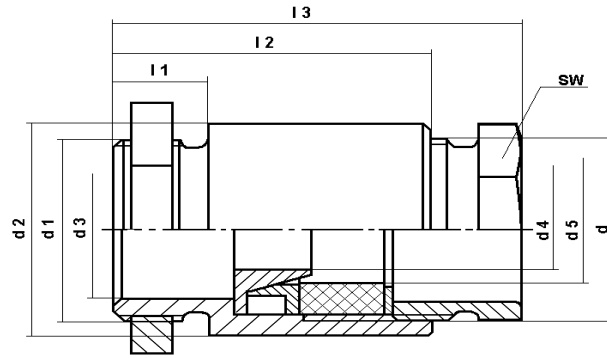
* EH-Norm



Serie 15 - EN - Al

**M 24 x 1,5 / M 32 x 1,5
bis
M 36 x 2 / M 25 x 1,5
Aluminium
blank**

Einführungen DIN 89 280; Form L; Ausrüstungsart: Z
für Kabel: MGCG; MGCH nach DIN 89 158 und FMGCG; FMGCH nach DIN 89 159
mit Aussengewinde nach DIN EN 60 423



Einzelteile	
Stutzen	Seite 14.1.2
Schraubbuchse, lang	Seite 14.2.1
Mutter	Seite 14.4.2
Dichtungseinsatz Z	Seite 14.5.1

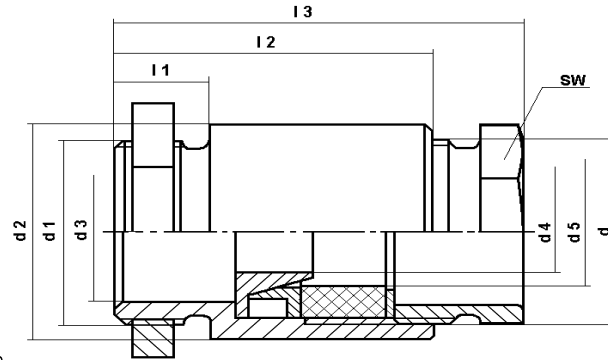
für Kabel Auss.-Durchm.	metr. Feingewinde DIN 13 Teil 6 bzw. Teil 7	d	metr. Feingewinde DIN 13 Teil 6	d1	l1	l2	l3 ca.	d2	d3	d4	SW	kg / %	Dichtring	d5	Scheibe	Erdungs- einsatz	Artikel-Nr.
7 - 8,5					9	35	50,5	28	18	6	24	6,71	8	9	24 - 06		1524 - EN 32 - Al - Z 8
8 - 10,5					9	35	50,5	28	18	7	24	6,72	10	11	24 - 07		1524 - EN 32 - Al - Z 10
10 - 12,5					9	35	50,5	28	18	8	24	6,63	12	13	24 - 08		1524 - EN 32 - Al - Z 12 - 08
10 - 12,5	M 24 x 1,5	M 32 x 1,5			9	35	50,5	28	18	10,5	24	6,58	12	13	24 - 10		1524 - EN 32 - Al - Z 12 *
12 - 14,5					9	35	50,5	28	18	10,5	24	6,51	14	15	24 - 10		1524 - EN 32 - Al - Z 14
14 - 16,5					9	35	50,5	28	18	13	24	6,49	16	17	24 - 13		1524 - EN 32 - Al - Z 16
16 - 17,5					9	35	50,5	28	18	14,5	24	6,45	17	18	24 - 14		1524 - EN 32 - Al - Z 17
16 - 18,5	M 30 x 2	M 20 x 1,5			10	41	58	35	14	16	30	8,18	18	19	30 - 16		1530 - EN 20 - Al - Z 18
18 - 20,5					10	41	58	35	14	18	30	8,01	20	21	30 - 18		1530 - EN 20 - Al - Z 20
16 - 18,5	M 30 x 2	M 25 x 1,5			10	41	58	35	18	16	30	8,22	18	19	30 - 16		1530 - EN 25 - Al - Z 18
18 - 20,5					10	41	58	35	18	18	30	8,05	20	21	30 - 18		1530 - EN 25 - Al - Z 20
16 - 18,5	M 30 x 2	M 32 x 1,5			10	41	58	40	24	16	30	8,72	18	19	30 - 16		1530 - EN 32 - Al - Z 18
18 - 20,5					10	41	58	40	24	18	30	8,55	20	21	30 - 18		1530 - EN 32 - Al - Z 20
16 - 18,5	M 30 x 2	M 40 x 1,5			10	41	58	45	24	16	30	11,51	18	19	30 - 16		1530 - EN 40 - Al - Z 18
18 - 20,5					10	41	58	45	24	18	30	11,34	20	21	30 - 18		1530 - EN 40 - Al - Z 20
18 - 20,5	M 36 x 2	M 25 x 1,5			11	45	63	41	18	20	36	11,60	20	23	36 - 20		1536 - EN 25 - Al - Z 20 *
20 - 22,5					11	45	63	41	18	20	36	11,46	22	23	36 - 20		1536 - EN 25 - Al - Z 22

- Werkstoffe: Stutzen, Schraubbuchse und Mutter: Al Cu Mg Pb DIN 1725
 Erdungseinsatz: Cu Zn 39 Pb 3 (CW 614 N) DIN EN 12 164 bzw. DIN EN 12 168
 Scheibe: Al Cu Mg Pb bzw. Al 99,5
 Dichtring: Ethylen-Propylen-Dien-Kautschuk (EPDM) ** nur möglich bei abisoliertem Mantel
- Oberflächen: Stutzen, Schraubbuchse, Mutter und Scheibe blank
 Erdungseinsatz verchromt; Cu / Ni 5b Cr r DIN EN 12 540
- Ausführung: DIN 89 280 Teil 2 bzw. EH-Norm * EH-Norm



Einführungen DIN 89 280; Form L; Ausrüstungsart: Z
 für Kabel: MGCG; MGCH nach DIN 89 158 und FMGCG; FMGCH nach DIN 89 159
 mit Aussengewinde nach DIN EN 60 423

Serie 15 - EN - Al
M 36 x 2 / M 32 x 1,5
bis
M 45 x 2 / M 63 x 1,5
Aluminium
blank



Einzelteile	
Stutzen	Seite 14.1.2
Schraubbuchse, lang	Seite 14.2.1
Mutter	Seite 14.4.2
Dichtungseinsatz Z	Seite 14.5.1

für Kabel Auss.-Durchm.	metr. Feingewinde DIN 13 Teil 7 d	metr. Feingewinde DIN 13 Teil 6 d1	l1	l2	l3 ca.	d2	d3	d4	SW	kg / %	Dichtring d5	Scheibe	Erdungs- einsatz	Artikel-Nr.	
18 - 20,5	M 36 x 2	M 32 x 1,5	11	45	63	41	24	20	36	11,47	20	23	36 - 20	1536 - EN 32 - Al - Z 20	*
20 - 22,5			11	45	63	41	24	20	36	11,33	22	23	36 - 20	1536 - EN 32 - Al - Z 22	
22 - 24,5			11	45	63	41	24	22	36	11,09	24	25	36 - 22	1536 - EN 32 - Al - Z 24	
24 - 26,5			11	45	63	41	24	24	36	10,83	26	27	36 - 24	1536 - EN 32 - Al - Z 26	
18 - 20,5	M 36 x 2	M 40 x 1,5	11	45	63	45	30	20	36	12,64	20	23	36 - 20	1536 - EN 40 - Al - Z 20	*
20 - 22,5			11	45	63	45	30	20	36	12,50	22	23	36 - 20	1536 - EN 40 - Al - Z 22	
22 - 24,5			11	45	63	45	30	22	36	12,26	24	25	36 - 22	1536 - EN 40 - Al - Z 24	
24 - 26,5			11	45	63	45	30	24	36	12,00	26	27	36 - 24	1536 - EN 40 - Al - Z 26	
18 - 20,5	M 36 x 2	M 50 x 1,5	11	45	63	55	30	20	36	18,51	20	23	36 - 20	1536 - EN 50 - Al - Z 20	*
20 - 22,5			11	45	63	55	30	20	36	18,37	22	23	36 - 20	1536 - EN 50 - Al - Z 22	
22 - 24,5			11	45	63	55	30	22	36	18,13	24	25	36 - 22	1536 - EN 50 - Al - Z 24	
24 - 26,5			11	45	63	55	30	24	36	17,88	26	27	36 - 24	1536 - EN 50 - Al - Z 26	
26 - 28,5	M 45 x 2	M 32 x 1,5	11	48	65	51	24	27	46	17,86	28	29	45 - 27	1545 - EN 32 - Al - Z 28	
28 - 30,5			11	48	65	51	24	30	46	17,59	30	31	45 - 30	1545 - EN 32 - Al - Z 30	
30 - 32,5			11	48	65	51	24	30	46	17,34	32	33	45 - 30	1545 - EN 32 - Al - Z 32	
26 - 28,5	M 45 x 2	M 40 x 1,5	11	48	65	51	33	27	46	18,37	28	29	45 - 27	1545 - EN 40 - Al - Z 28	
28 - 30,5			11	48	65	51	33	30	46	17,85	30	31	45 - 30	1545 - EN 40 - Al - Z 30	
30 - 32,5			11	48	65	51	33	30	46	17,60	32	33	45 - 30	1545 - EN 40 - Al - Z 32	
26 - 28,5	M 45 x 2	M 50 x 1,5	11	48	65	55	37	27	46	22,00	28	29	45 - 27	1545 - EN 50 - Al - Z 28	
28 - 30,5			11	48	65	55	37	30	46	21,48	30	31	45 - 30	1545 - EN 50 - Al - Z 30	
30 - 32,5			11	48	65	55	37	30	46	21,23	32	33	45 - 30	1545 - EN 50 - Al - Z 32	
26 - 28,5	M 45 x 2	M 63 x 1,5	11	48	65	70	37	27	46	27,54	28	29	45 - 27	1545 - EN 63 - Al - Z 28	
28 - 30,5			11	48	65	70	37	30	46	27,02	30	31	45 - 30	1545 - EN 63 - Al - Z 30	
30 - 32,5			11	48	65	70	37	30	65	26,77	32	33	45 - 30	1545 - EN 63 - Al - Z 32	

Werkstoffe: Stutzen, Schraubbuchse und Mutter: Al Cu Mg Pb DIN 1725
 Erdungseinsatz: Cu Zn 39 Pb 3 (CW 614 N) DIN EN 12 164 bzw. DIN EN 12 168
 Scheibe: Al Cu Mg Pb bzw. Al 99,5
 Dichtring: Ethylen-Propylen-Dien-Kautschuk (EPDM)
 Oberflächen: Stutzen, Schraubbuchse, Mutter und Scheibe blank
 Erdungseinsatz verchromt; Cu / Ni 5b Cr r DIN EN 12 540
 Ausführung: DIN 89 280 Teil 2 bzw. EH-Norm

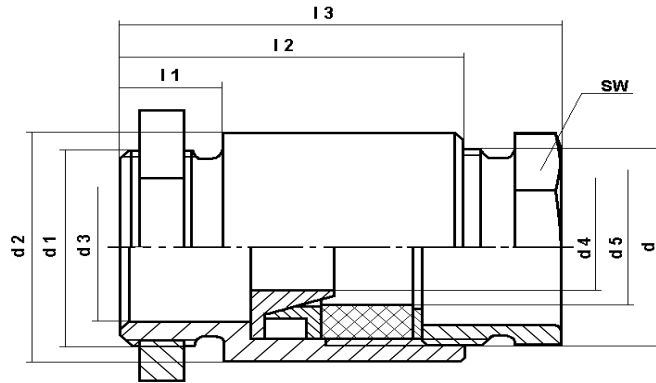
* EH-Norm



Serie 15 - EN - Al

**M 56 x 2 / M 40 x 1,5
bis
M 72 x 2 / M 63 x 1,5
Aluminium
blank**

Einführungen DIN 89 280; Form L; Ausrüstungsart: Z
für Kabel: MGCG; MGCH nach DIN 89 158 und FMGCG; FMGCH nach DIN 89 159
mit Aussengewinde nach DIN EN 60 423



Einzelteile	
Stutzen	Seite 14.1.2
Schraubbuchse, lang	Seite 14.2.1
Mutter	Seite 14.4.2
Dichtungseinsatz Z	Seite 14.5.1

für Kabel	metr. Feingewinde DIN 13 Teil 7	metr. Feingewinde DIN 13 Teil 6	l1	l2	l3 ca.	d2	d3	d4	SW	kg / %	Dichtring	Scheibe	Erdungs- einsatz	Artikel-Nr.
Auss.-Durchm.	d	d1									d5			
32 - 35,5			12	52	71,5	62	33	35	55	25,87	35	36	56 - 35	1556 - EN 40 - Al - Z 35
35 - 38,5	M 56 x 2	M 40 x 1,5	12	52	71,5	62	33	39	55	24,74	38	42	56 - 39	1556 - EN 40 - Al - Z 38
38 - 41,5			12	52	71,5	62	33	39	55	24,22	41	42	56 - 39	1556 - EN 40 - Al - Z 41
32 - 35,5			12	52	71,5	62	42	35	55	27,68	35	36	56 - 35	1556 - EN 50 - Al - Z 35
35 - 38,5	M 56 x 2	M 50 x 1,5	12	52	71,5	62	42	39	55	26,55	38	42	56 - 39	1556 - EN 50 - Al - Z 38
38 - 41,5			12	52	71,5	62	42	39	55	24,03	41	42	56 - 39	1556 - EN 50 - Al - Z 41
32 - 35,5			12	52	71,5	69	47	35	55	31,11	35	36	56 - 35	1556 - EN 63 - Al - Z 35
35 - 38,5	M 56 x 2	M 63 x 1,5	12	52	71,5	69	47	39	55	29,98	38	42	56 - 39	1556 - EN 63 - Al - Z 38
38 - 41,5			12	52	71,5	69	47	39	55	29,47	41	42	56 - 39	1556 - EN 63 - Al - Z 41
41 - 44,5	M 72 x 2	M 50 x 1,5	12	56	75,5	78	42	44	70	43,67	44	49		1572 - EN 50 - Al - Z 44
41 - 44,5			12	56	75,5	78	55	44	70	42,99	44	49	72 - 44	1572 - EN 63 - Al - Z 44
44 - 48,5	M 72 x 2	M 63 x 1,5	12	56	75,5	78	55	49	70	41,00	48	49	72 - 49	1572 - EN 63 - Al - Z 48
48 - 52,5			12	56	75,5	78	55	49	70	39,67	52	57	72 - 49	1572 - EN 63 - Al - Z 52

Werkstoffe: Stutzen, Schraubbuchse und Mutter: Al Cu Mg Pb DIN 1725
 Erdungseinsatz: Cu Zn 39 Pb 3 (CW 614 N) DIN EN 12 164 bzw. DIN EN 12 168
 Scheibe: Al Cu Mg Pb bzw. Al 99,5
 Dichtring: Ethylen-Propylen-Dien-Kautschuk (EPDM)
 Oberflächen: Stutzen, Schraubbuchse, Mutter und Scheibe blank
 Erdungseinsatz verchromt; Cu / Ni 5b Cr r DIN EN 12 540
 Ausführung: DIN 89 280 Teil 2



Einführungen DIN 89 280; Form L; Ausrüstungsart: Z

für Kabel: MGCG; MGCH nach DIN 89 158 und FMGCG; FMGCH nach DIN 89 159

mit Aussengewinde nach DIN EN 60 423

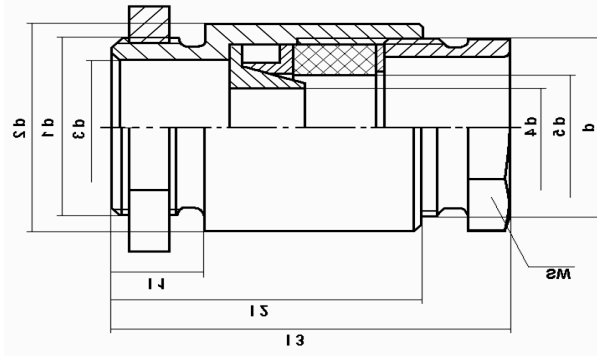
Serie 15 - EN - A2

M 18 x 1,5 / M 20 x 1,5

bis

M 24 x 1,5 / M 32 x 1,5

**Stahl, rostfrei
blank**



Einzelteile

Stutzen	Seite 15.1.3
Schraubbuchse, lang	Seite 15.2.1
Mutter	Seite 15.4.2
Dichtungseinsatz Z	Seite 15.5.1

für Kabel	metr. Feingewinde DIN 13 Teil 6	metr. Feingewinde DIN 13 Teil 6	l1	l2	l3 ca.	d2	d3	d4	SW	kg / %	Dichtring	Scheibe	Erdungs- einsatz	Artikel-Nr.		
Auss.-Durchm.	d	d1									d5					
7 - 8,5	M 18 x 1,5	M 20 x 1,5	8	32	46,5	24	13	6	19	7,26	8	11	18 - 06	1518 - EN 20 - A2	- Z 08	
8 - 10,5			8	32	46,5	24	13	6	19	7,23	10	11	18 - 06	1518 - EN 20 - A2	- Z 10 - 08	*
8 - 10,5			8	32	46,5	24	13	7	19	7,29	10	11	18 - 07	1518 - EN 20 - A2	- Z 10	
7 - 8,5	M 18 x 1,5	M 25 x 1,5	8	32	46,5	28	13	6	19	8,64	8	11	18 - 06	1518 - EN 25 - A2	- Z 08	
8 - 10,5			8	32	46,5	28	13	6	19	8,61	10	11	18 - 06	1518 - EN 25 - A2	- Z 10 - 08	*
8 - 10,5			8	32	46,5	28	13	7	19	8,67	10	11	18 - 07	1518 - EN 25 - A2	- Z 10	
7 - 8,5	M 24 x 1,5	M 20 x 1,5	9	35	50,5	28	14	6	24	9,97	8	11	24 - 06	1524 - EN 20 - A2	- Z 08	
8 - 10,5			9	35	50,5	28	14	7	24	9,98	10	11	24 - 07	1524 - EN 20 - A2	- Z 10	
10 - 12,5			9	35	50,5	28	14	8	24	9,85	12	15	24 - 08	1524 - EN 20 - A2	- Z 12 - 08	
10 - 12,5			9	35	50,5	28	14	10,5	24	9,80	12	15	24 - 10	1524 - EN 20 - A2	- Z 12	*
12 - 14,5			9	35	50,5	28	14	10,5	24	9,73	14	15	24 - 10	1524 - EN 20 - A2	- Z 14	
14 - 16,5			9	35	50,5	28	14	13	24	9,67	16	18	24 - 13	1524 - EN 20 - A2	- Z 16	
16 - 17,5			9	35	50,5	28	14	14,5	24	9,63	17	18	24 - 14	1524 - EN 20 - A2	- Z 17	
7 - 8,5	M 24 x 1,5	M 25 x 1,5	9	35	50,5	28	18	6	24	11,48	8	11	24 - 06	1524 - EN 25 - A2	- Z 08	
8 - 10,5			9	35	50,5	28	18	7	24	11,49	10	11	24 - 07	1524 - EN 25 - A2	- Z 10	
10 - 12,5			9	35	50,5	28	18	8	24	11,36	12	15	24 - 08	1524 - EN 25 - A2	- Z 12 - 08	
10 - 12,5			9	35	50,5	28	18	10,5	24	11,29	12	15	24 - 10	1524 - EN 25 - A2	- Z 12	*
12 - 14,5			9	35	50,5	28	18	10,5	24	11,24	14	15	24 - 10	1524 - EN 25 - A2	- Z 14	
14 - 16,5			9	35	50,5	28	18	13	24	11,18	16	18	24 - 13	1524 - EN 25 - A2	- Z 16	
16 - 17,5			9	35	50,5	28	18	14,5	24	11,14	17	18	24 - 14	1524 - EN 25 - A2	- Z 17	
7 - 8,5	M 24 x 1,5	M 32 x 1,5	9	35	50,5	35	18	6	24	15,41	8	11	24 - 06	1524 - EN 32 - A2	- Z 08	
8 - 10,5			9	35	50,5	35	18	7	24	15,42	10	11	24 - 07	1524 - EN 32 - A2	- Z 10	
10 - 12,5			9	35	50,5	35	18	8	24	15,29	12	15	24 - 08	1524 - EN 32 - A2	- Z 12 - 08	
10 - 12,5			9	35	50,5	35	18	10,5	24	15,24	12	15	24 - 10	1524 - EN 32 - A2	- Z 12	*
12 - 14,5			9	35	50,5	35	18	10,5	24	15,17	14	15	24 - 10	1524 - EN 32 - A2	- Z 14	
14 - 16,5			9	35	50,5	35	18	13	24	15,11	16	18	24 - 13	1524 - EN 32 - A2	- Z 16	
16 - 17,5			9	35	50,5	35	18	14,5	24	15,07	17	18	24 - 14	1524 - EN 32 - A2	- Z 17	

Werkstoffe: Stutzen, Schraubbuchse: X8 Cr Ni S 18-9 (1.4305) DIN EN 10 088-3
 Mutter: X6 Cr Ni Mo Ti 17-12-2 (1.4571) DIN EN 10 088-3
 Erdungseinsatz: Cu Zn 39 Pb 3 (CW 614 N) DIN EN 12 164 bzw. DIN EN 12 168
 Scheibe: X6 Cr Ni Mo Ti 17-12-2 (1.4571) DIN EN 10 088-3
 Dichtring: Ethylen-Propylen-Dien-Kautschuk (EPDM)

Oberflächen: Stutzen, Schraubbuchse, Mutter und Scheibe blank; Erdungseinsatz verchromt
 Cu / Ni 5b Cr r DIN EN 12 540

Ausführung: DIN 89 280 Teil 2 bzw. EH-Norm

* EH-Norm



Serie 15 - EN - A2

M 30 x 2 / M 25 x 1,5
bis

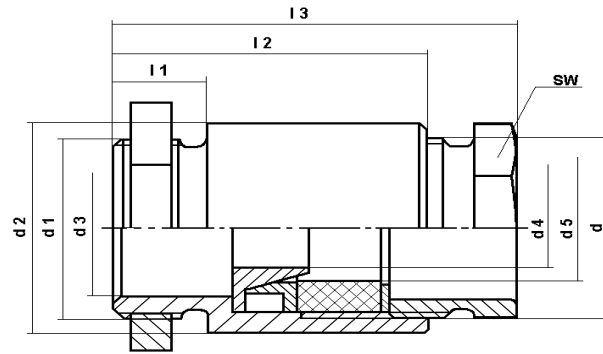
M 36 x 2 / M 50 x 1,5

Stahl, rostfrei
blank

Einführungen DIN 89 280; Form L; Ausrüstungsart: Z

für Kabel: MGCG; MGCH nach DIN 89 158 und FMGCG; FMGCH nach DIN 89 159

mit Aussengewinde nach DIN EN 60 423



Einzelteile

Stutzen	Seite 15.1.3
Schraubbuchse, lang	Seite 15.2.1
Mutter	Seite 15.4.2
Dichtungseinsatz Z	Seite 15.5.1

für Kabel		metr. Feingewinde DIN 13 Teil 6 bzw. Teil 7	metr. Feingewinde DIN 13 Teil 6	l1	l2	l3 ca.	d2	d3	d4	SW	kg / %	Dichttring d5	Scheibe	Erdungs- einsatz	Artikel-Nr.										
Auss.-Durchm.	d																								
16 - 18,5	M 30 x 2	M 25 x 1,5	10	41	58	35	18	16	30	18,68	18	21	30 - 16	1530 - EN 25 - A2	-Z 18										
18 - 20,5																18	18	30	18,51	20	21	30 - 18	1530 - EN 25 - A2	-Z 20	
16 - 18,5	M 30 x 2	M 32 x 1,5	10	41	58	40	24	16	30	20,06	18	21	30 - 16	1530 - EN 32 - A2	-Z 18										
18 - 20,5																40	24	18	30	19,89	20	21	30 - 18	1530 - EN 32 - A2	-Z 20
16 - 18,5	M 30 x 2	M 40 x 1,5	10	41	58	45	24	16	30	27,74	18	21	30 - 16	1530 - EN 40 - A2	-Z 18										
18 - 20,5																45	24	18	30	24,57	20	21	30 - 18	1530 - EN 40 - A2	-Z 20
18 - 20,5	M 36 x 2	M 25 x 1,5	11	45	63	41	18	20	36	25,98	20	27	36 - 20	1536 - EN 25 - A2	-Z 20										
20 - 22,5																41	18	20	36	24,84	22	27	36 - 20	1536 - EN 25 - A2	-Z 22
22 - 24,5																41	18	22	36	25,60	24	27	36 - 22	1536 - EN 25 - A2	-Z 24
24 - 26,5																41	18	24	36	25,34	26	27	36 - 24	1536 - EN 25 - A2	-Z 26
18 - 20,5	M 36 x 2	M 32 x 1,5	11	45	63	41	24	20	36	25,61	20	27	36 - 20	1536 - EN 32 - A2	-Z 20										
20 - 22,5																41	24	20	36	25,47	22	27	36 - 20	1536 - EN 32 - A2	-Z 22
22 - 24,5																41	24	22	36	25,63	24	27	36 - 22	1536 - EN 32 - A2	-Z 24
24 - 26,5																41	24	24	36	24,97	26	27	36 - 24	1536 - EN 32 - A2	-Z 26
18 - 20,5	M 36 x 2	M 40 x 1,5	11	45	63	45	30	20	36	28,87	20	27	36 - 20	1536 - EN 40 - A2	-Z 20										
20 - 22,5																45	30	20	36	28,73	22	27	36 - 20	1536 - EN 40 - A2	-Z 22
22 - 24,5																45	30	22	36	28,49	24	27	36 - 22	1536 - EN 40 - A2	-Z 24
24 - 26,5																45	30	24	36	28,23	26	27	36 - 24	1536 - EN 40 - A2	-Z 26
18 - 20,5	M 36 x 2	M 50 x 1,5	11	45	63	55	30	20	36	44,47	20	27	36 - 20	1536 - EN 50 - A2	-Z 20										
20 - 22,5																55	30	20	36	44,33	22	27	36 - 20	1536 - EN 50 - A2	-Z 22
22 - 24,5																55	30	22	36	44,09	24	27	36 - 22	1536 - EN 50 - A2	-Z 24
24 - 26,5																55	30	24	36	43,83	26	27	36 - 24	1536 - EN 50 - A2	-Z 26

Werkstoffe: Stutzen, Schraubbuchse: X8 Cr Ni S 18-9 (1.4305) DIN EN 10 088-3
Mutter: X6 Cr Ni Mo Ti 17-12-2 (1.4571) DIN EN 10 088-3
Erdungseinsatz: Cu Zn 39 Pb 3 (CW 614 N) DIN EN 12 164 bzw. DIN EN 12 168
Scheibe: X6 Cr Ni Mo Ti 17-12-2 (1.4571) DIN EN 10 088-3
Dichttring: Ethylen-Propylen-Dien-Kautschuk (EPDM)

Oberflächen: Stutzen, Schraubbuchse, Mutter und Scheibe blank; Erdungseinsatz verchromt
Cu / Ni 5b Cr r DIN EN 12 540

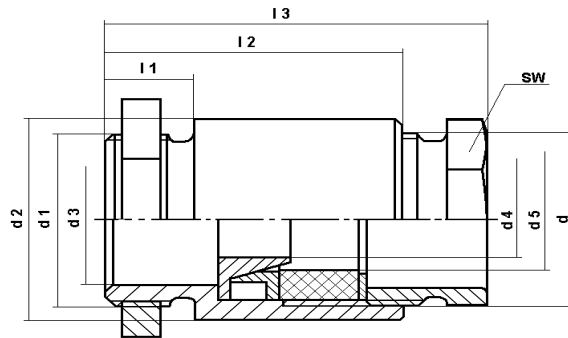
Ausführung: DIN 89 280 Teil 2 bzw. EH-Norm

* EH-Norm



Einführungen DIN 89 280; Form L; Ausrüstungsart: Z
 für Kabel: MGCG; MGCH nach DIN 89 158 und FMGCG; FMGCH nach DIN 89 159
 mit Aussengewinde nach DIN EN 60 423

Serie 15 - EN - A2
M 45 x 2 / M 32 x 1,5
bis
M 56 x 2 / M 63 x 1,5
Stahl, rostfrei
blank



Einzelteile	
Stutzen	Seite 15.1.3
Schraubbuchse, lang	Seite 15.2.1
Mutter	Seite 15.4.2
Dichtungseinsatz Z	Seite 15.5.1

für Kabel Auss.-Durchm.	metr. Feingewinde DIN 13 Teil 7 d	metr. Feingewinde DIN 13 Teil 6 d1	l1	l2	l3 ca.	d2	d3	d4	SW	kg / %	Dichtring d5	Scheibe	Erdungs- einsatz	Artikel-Nr.
26 - 28,5	M 45 x 2	M 32 x 1,5	11	48	65,0	51	24	27	46	40,67	28	33	45 - 27	1545 - EN 32 - A2 - Z 28
26 - 28,5	M 45 x 2	M 40 x 1,5	11	48	65,0	51	33	27	46	41,42	28	33	45 - 27	1545 - EN 40 - A2 - Z 28
28 - 30,5			11	48	65,0	51	33	30	46	40,09	30	33	45 - 30	1545 - EN 40 - A2 - Z 30
30 - 32,5			11	48	65,0	51	33	30	46	40,65	32	33	45 - 30	1545 - EN 40 - A2 - Z 32
26 - 28,5	M 45 x 2	M 50 x 1,5	11	48	65,0	55	37	27	46	51,46	28	33	45 - 27	1545 - EN 50 - A2 - Z 28
28 - 30,5			11	48	65,0	55	37	30	46	50,94	30	33	45 - 30	1545 - EN 50 - A2 - Z 30
30 - 32,5			11	48	65,0	55	37	30	46	50,69	32	33	45 - 30	1545 - EN 50 - A2 - Z 32
26 - 28,5	M 45 x 2	M 63 x 1,5	12	48	65,0	69	37	27	46	66,68	28	33	45 - 27	1545 - EN 63 - A2 - Z 28
28 - 30,5			12	48	65,0	69	37	30	46	66,16	30	33	45 - 30	1545 - EN 63 - A2 - Z 30
30 - 32,5			12	48	65,0	69	37	30	46	65,91	32	33	45 - 30	1545 - EN 63 - A2 - Z 32
32 - 35,5	M 56 x 2	M 40 x 1,5	12	56	63,5	62	33	35	55	56,87	35	42	56 - 35	1556 - EN 40 - A2 - Z 35
32 - 35,5	M 56 x 2	M 50 x 1,5	12	52	63,5	62	42	35	55	61,92	35	42	56 - 35	1556 - EN 50 - A2 - Z 35
35 - 38,5			12	52	63,5	62	42	39	55	60,90	38	42	56 - 39	1556 - EN 50 - A2 - Z 38
38 - 41,5			12	52	63,5	62	42	39	55	60,28	41	42	56 - 39	1556 - EN 50 - A2 - Z 41
32 - 35,5	M 56 x 2	M 63 x 1,5	12	52	63,5	69	47	35	55	71,32	35	42	56 - 35	1556 - EN 63 - A2 - Z 35
35 - 38,5			12	52	63,5	69	47	39	55	70,19	38	42	56 - 39	1556 - EN 63 - A2 - Z 38
38 - 41,5			12	52	63,5	69	47	39	55	69,68	41	42	56 - 39	1556 - EN 63 - A2 - Z 41

Werkstoffe: Stutzen, Schraubbuchse: X8 Cr Ni S 18-9 (1.4305) DIN EN 10 088-3
 Mutter: X6 Cr Ni Mo Ti 17-12-2 (1.4571) DIN EN 10 088-3
 Erdungseinsatz: Cu Zn 39 Pb 3 (CW 614 N) DIN EN 12 164 bzw. DIN EN 12 168
 Scheibe: X6 Cr Ni Mo Ti 17-12-2 (1.4571) DIN EN 10 088-3
 Dichtring: Ethylen-Propylen-Dien-Kautschuk (EPDM)

Oberflächen: Stutzen, Schraubbuchse, Mutter und Scheibe blank; Erdungseinsatz verchromt
 Cu / Ni 5b Cr r DIN EN 12 540

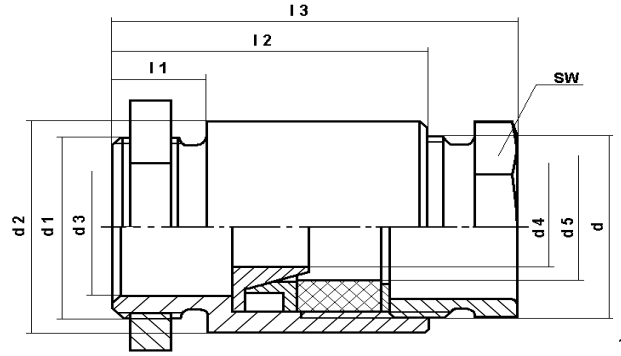
Ausführung: DIN 89 280 Teil 2



Serie 15 - EN - A2

M 72 x 2 / M 50 x 1,5
bis
M 72 x 2 / M 63 x 1,5
Stahl, rostfrei
blank

Einführungen DIN 89 280; Form L; Ausrüstungsart: Z
für Kabel: MGCG; MGCH nach DIN 89 158 und FMGCG; FMGCH nach DIN 89 159
mit Aussengewinde nach DIN EN 60 423



Einzelteile

Stutzen	Seite 15.1.3
Schraubbuchse, lang	Seite 15.2.1
Mutter	Seite 15.4.2
Dichtungseinsatz Z	Seite 15.5.1

für Kabel	metr. Feingewinde DIN 13 Teil 7	metr. Feingewinde DIN 13 Teil 6	l1	l2	l3 ca.	d2	d3	d4	SW	kg / %	Dichtring	Scheibe	Erdungs- einsatz	Artikel-Nr.
Auss.-Durchm.	d	d1									d5			
41 - 44,5	M 72 x 2	M 50 x 1,5	12	56	75,5	78	42	44	70	89,64	44	49	72 - 44	1572 - EN 50 - A2 -Z 44
41 - 44,5			12	56	75,5	78	55	44	70	87,76	44	49	72 - 44	1572 - EN 63 - A2 -Z 44
44 - 48,5	M 72 x 2	M 63 x 1,5	12	56	75,5	78	55	49	70	85,77	48	49	72 - 49	1572 - EN 63 - A2 -Z 48
48 - 52,5			12	56	75,5	78	55	49	70	84,44	52	57	72 - 49	1572 - EN 63 - A2 -Z 52

Werkstoffe: Stutzen, Schraubbuchse: X8 Cr Ni S 18-9 (1.4305) DIN EN 10 088-3
Mutter: X6 Cr Ni Mo Ti 17-12-2 (1.4571) DIN EN 10 088-3
Erdungseinsatz: Cu Zn 39 Pb 3 (CW 614 N) DIN EN 12 164 bzw. DIN EN 12 168
Scheibe: X6 Cr Ni Mo Ti 17-12-2 (1.4571) DIN EN 10 088-3
Dichtring: Ethylen-Propylen-Dien-Kautschuk (EPDM)

Oberflächen: Stutzen, Schraubbuchse, Mutter und Scheibe blank; Erdungseinsatz verchromt
Cu / Ni 5b Cr r DIN EN 12 540

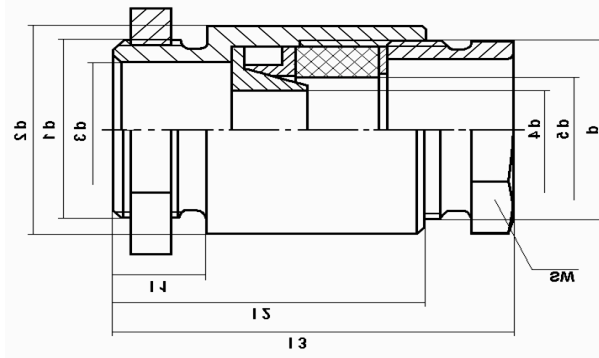
Ausführung: DIN 89 280 Teil 2



Einführungen DIN 89 280; Form L; Ausrüstungsart: Z
 für Kabel: MGCG; MGCH nach DIN 89 158 und FMGCG; FMGCH nach DIN 89 159
 mit Aussengewinde nach DIN EN 60 423

Serie 15 - EN - A4

**M 18 x 1,5 / M 20 x 1,5
 bis
 M 24 x 1,5 / M 32 x 1,5
 Stahl, amagnetisch
 blank**



Einzelteile

Stutzen	Seite 15.1.4
Schraubbuchse, lang	Seite 15.2.2
Mutter	Seite 15.4.2
Dichtungseinsatz Z	Seite 15.5.1

für Kabel Auss.-Durchm.	metr. Feingewinde DIN 13 Teil 6 d	DIN 13 Teil 6 d1	l1	l2	l3 ca.	d2	d3	d4	SW kg / %	Dichtring d5	Scheibe	Erdungs- einsatz	Artikel-Nr.	
7 - 8,5	M 18 x 1,5	M 20 x 1,5	8	32	46,5	24	13	6	19	7,26	8	11	18 - 06	1518 - EN 20 - A4 - Z 08
8 - 10,5			8	32	46,5	24	13	6	19	7,23	10	11	18 - 06	1518 - EN 20 - A4 - Z 10 - 06 *
8 - 10,5			8	32	46,5	24	13	7	19	7,29	10	11	18 - 07	1518 - EN 20 - A4 - Z 10
7 - 8,5	M 18 x 1,5	M 25 x 1,5	8	32	46,5	28	13	6	19	8,64	8	11	18 - 06	1518 - EN 25 - A4 - Z 08
8 - 10,5			8	32	46,5	28	13	6	19	8,61	10	11	18 - 06	1518 - EN 25 - A4 - Z 10 - 06 *
8 - 10,5			8	32	46,5	28	13	7	19	8,67	10	11	18 - 07	1518 - EN 25 - A4 - Z 10
7 - 8,5	M 24 x 1,5	M 20 x 1,5	9	35	50,5	28	14	6	24	9,97	8	11	24 - 06	1524 - EN 20 - A4 - Z 08
8 - 10,5			9	35	50,5	28	14	7	24	9,98	10	11	24 - 07	1524 - EN 20 - A4 - Z 10
10 - 12,5			9	35	50,5	28	14	8	24	9,85	12	15	24 - 08	1524 - EN 20 - A4 - Z 12 - 08
10 - 12,5			9	35	50,5	28	14	10,5	24	9,80	12	15	24 - 10	1524 - EN 20 - A4 - Z 12 *
12 - 14,5			9	35	50,5	28	14	10,5	24	9,73	14	15	24 - 10	1524 - EN 20 - A4 - Z 14
14 - 16,5			9	35	50,5	28	14	13	24	9,67	16	18	24 - 13	1524 - EN 20 - A4 - Z 16
16 - 17,5			9	35	50,5	28	14	14,5	24	9,63	17	18	24 - 14	1524 - EN 20 - A4 - Z 17
7 - 8,5	M 24 x 1,5	M 25 x 1,5	9	35	50,5	28	18	6	24	11,48	8	11	24 - 06	1524 - EN 25 - A4 - Z 08
8 - 10,5			9	35	50,5	28	18	7	24	11,49	10	11	24 - 07	1524 - EN 25 - A4 - Z 10
10 - 12,5			9	35	50,5	28	18	8	24	11,36	12	15	24 - 08	1524 - EN 25 - A4 - Z 12 - 08
10 - 12,5			9	35	50,5	28	18	10,5	24	11,29	12	15	24 - 10	1524 - EN 25 - A4 - Z 12 *
12 - 14,5			9	35	50,5	28	18	10,5	24	11,24	14	15	24 - 10	1524 - EN 25 - A4 - Z 14
14 - 16,5			9	35	50,5	28	18	13	24	11,18	16	18	24 - 13	1524 - EN 25 - A4 - Z 16
16 - 17,5			9	35	50,5	28	18	14,5	24	11,14	17	18	24 - 14	1524 - EN 25 - A4 - Z 17
7 - 8,5	M 24 x 1,5	M 32 x 1,5	9	35	50,5	35	18	6	24	15,41	8	11	24 - 06	1524 - EN 32 - A4 - Z 08
8 - 10,5			9	35	50,5	35	18	7	24	15,42	10	11	24 - 07	1524 - EN 32 - A4 - Z 10
10 - 12,5			9	35	50,5	35	18	8	24	15,29	12	15	24 - 08	1524 - EN 32 - A4 - Z 12 - 08
10 - 12,5			9	35	50,5	35	18	10,5	24	15,24	12	15	24 - 10	1524 - EN 32 - A4 - Z 12 *
12 - 14,5			9	35	50,5	35	18	10,5	24	15,17	14	15	24 - 10	1524 - EN 32 - A4 - Z 14
14 - 16,5			9	35	50,5	35	18	13	24	15,11	16	18	24 - 13	1524 - EN 32 - A4 - Z 16
16 - 17,5			9	35	50,5	35	18	14,5	24	15,07	17	18	24 - 14	1524 - EN 32 - A4 - Z 17

Werkstoffe: Stutzen, Schraubbuchse und Mutter: X6 Cr Ni Mo Ti 17-12-2 (1.4571) DIN EN 10 088-3
 Erdungseinsatz: Cu Zn 39 Pb 3 (CW 614 N) DIN EN 12 164 bzw. DIN EN 12 168
 Scheibe: X6 Cr Ni Mo Ti 17-12-2 (1.4571) DIN EN 10 088-3
 Dichtring: Ethylen-Propylen-Dien-Kautschuk (EPDM)
 Oberflächen: Stutzen, Schraubbuchse, Mutter und Scheibe blank; Erdungseinsatz verchromt
 Cu / Ni 5b Cr r DIN EN 12 540
 Ausführung: DIN 89 280 Teil 2 bzw. EH-Norm * EH-Norm



Serie 15 - EN - A4

M 30 x 2 / M 25 x 1,5
bis

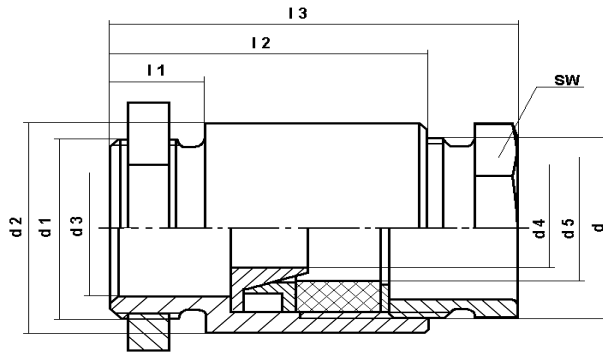
M 36 x 2 / M 50 x 1,5

Stahl, amagnetisch
blank

Einführungen DIN 89 280; Form L; Ausrüstungsart: Z

für Kabel: MGCG; MGCH nach DIN 89 158 und FMGCG; FMGCH nach DIN 89 159

mit Aussengewinde nach DIN EN 60 423



Einzelteile

Stutzen	Seite 15.1.4
Schraubbuchse, lang	Seite 15.2.2
Mutter	Seite 15.4.2
Dichtungseinsatz Z	Seite 15.5.1

für Kabel		metr. Feingewinde DIN 13 Teil 6 bzw. Teil 7	metr. Feingewinde DIN 13 Teil 6	l1	l2	l3 ca.	d2	d3	d4	SW	kg / %	Dichtring d5	Scheibe	Erdungs- einsatz	Artikel-Nr.		
Auss.-Durchm.	d														d1		
16 - 18,5	M 30 x 2	M 25 x 1,5	10	41	58	35	18	16	30	18,68	18	21	30 - 16	1530 - EN 25 - A4	- Z	18	
18 - 20,5	M 30 x 2	M 25 x 1,5	10	41	58	35	18	18	30	18,51	20	21	30 - 18	1530 - EN 25 - A4	- Z	20	
16 - 18,5	M 30 x 2	M 32 x 1,5	10	41	58	40	24	16	30	20,06	18	21	30 - 16	1530 - EN 32 - A4	- Z	18	
18 - 20,5	M 30 x 2	M 32 x 1,5	10	41	58	40	24	18	30	19,89	20	21	30 - 18	1530 - EN 32 - A4	- Z	20	
16 - 18,5	M 30 x 2	M 40 x 1,5	10	41	58	45	24	16	30	27,74	18	21	30 - 16	1530 - EN 40 - A4	- Z	18	
18 - 20,5	M 30 x 2	M 40 x 1,5	10	41	58	45	24	18	30	24,57	20	21	30 - 18	1530 - EN 40 - A4	- Z	20	
18 - 20,5	M 36 x 2	M 25 x 1,5	11	45	63	41	18	20	36	25,98	20	27	36 - 20	1536 - EN 25 - A4	- Z	20	*
20 - 22,5			11	45	63	41	18	20	36	24,84	22	27	36 - 20	1536 - EN 25 - A4	- Z	22	
22 - 24,5			11	45	63	41	18	22	36	25,60	24	27	36 - 22	1536 - EN 25 - A4	- Z	24	
24 - 26,5			11	45	63	41	18	24	36	25,34	26	27	36 - 24	1536 - EN 25 - A4	- Z	26	
18 - 20,5	M 36 x 2	M 32 x 1,5	11	45	63	41	24	20	36	25,61	20	27	36 - 20	1536 - EN 32 - A4	- Z	20	*
20 - 22,5			11	45	63	41	24	20	36	25,47	22	27	36 - 20	1536 - EN 32 - A4	- Z	22	
22 - 24,5			11	45	63	41	24	22	36	25,63	24	27	36 - 22	1536 - EN 32 - A4	- Z	24	
24 - 26,5			11	45	63	41	24	24	36	24,97	26	27	36 - 24	1536 - EN 32 - A4	- Z	26	
18 - 20,5	M 36 x 2	M 40 x 1,5	11	45	63	45	30	20	36	28,87	20	27	36 - 20	1536 - EN 40 - A4	- Z	20	*
20 - 22,5			11	45	63	45	30	20	36	28,73	22	27	36 - 20	1536 - EN 40 - A4	- Z	22	
22 - 24,5			11	45	63	45	30	22	36	28,49	24	27	36 - 22	1536 - EN 40 - A4	- Z	24	
24 - 26,5			11	45	63	45	30	24	36	28,23	26	27	36 - 24	1536 - EN 40 - A4	- Z	26	
18 - 20,5	M 36 x 2	M 50 x 1,5	11	45	63	55	30	20	36	44,47	20	27	36 - 20	1536 - EN 50 - A4	- Z	20	*
20 - 22,5			11	45	63	55	30	20	36	44,33	22	27	36 - 20	1536 - EN 50 - A4	- Z	22	
22 - 24,5			11	45	63	55	30	22	36	44,09	24	27	36 - 22	1536 - EN 50 - A4	- Z	24	
24 - 26,5			11	45	63	55	30	24	36	43,83	26	27	36 - 24	1536 - EN 50 - A4	- Z	26	

Werkstoffe: Stutzen, Schraubbuchse und Mutter: X6 Cr Ni Mo Ti 17-12-2 (1.4571) DIN EN 10 088-3

Erdungseinsatz: Cu Zn 39 Pb 3 (CW 614 N) DIN EN 12 164 bzw. DIN EN 12 168

Scheibe: X6 Cr Ni Mo Ti 17-12-2 (1.4571) DIN EN 10 088-3

Dichtring: Ethylen-Propylen-Dien-Kautschuk (EPDM)

Oberflächen: Stutzen, Schraubbuchse, Mutter und Scheibe blank; Erdungseinsatz verchromt

Cu / Ni 5b Cr r DIN EN 12 540

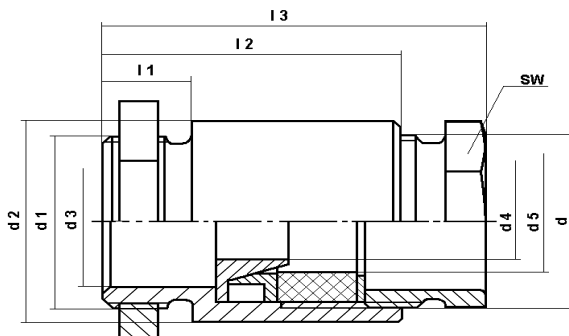
Ausführung: DIN 89 280 Teil 2 bzw. EH-Norm

* EH-Norm



Einführungen DIN 89 280; Form L; Ausrüstungsart: Z
 für Kabel: MGCG; MGCH nach DIN 89 158 und FMGCG; FMGCH nach DIN 89 159
 mit Aussengewinde nach DIN EN 60 423

Serie 15 - EN - A4
M 45 x 2 / M 32 x 1,5
bis
M 56 x 2 / M 63 x 1,5
Stahl, amagnetisch
blank



Einzelteile	
Stutzen	Seite 15.1.4
Schraubbuchse, lang	Seite 15.2.2
Mutter	Seite 15.4.2
Dichtungseinsatz Z	Seite 15.5.1

für Kabel Auss.-Durchm.	metr. Feingewinde DIN 13 Teil 7 d	metr. Feingewinde DIN 13 Teil 6 d1	l1	l2	l3 ca.	d2	d3	d4	SW	kg / %	Dichtring d5	Scheibe	Erdungs- einsatz	Artikel-Nr.
26 - 28,5	M 45 x 2	M 32 x 1,5	11	48	65,0	51	24	27	46	40,67	28	33	45 - 27	1545 - EN 32 - A4 - Z 28
26 - 28,5	M 45 x 2	M 40 x 1,5	11	48	65,0	51	33	27	46	41,42	28	33	45 - 27	1545 - EN 40 - A4 - Z 28
28 - 30,5			11	48	65,0	51	33	30	46	40,09	30	33	45 - 30	1545 - EN 40 - A4 - Z 30
30 - 32,5			11	48	65,0	51	33	30	46	40,65	32	33	45 - 30	1545 - EN 40 - A4 - Z 32
26 - 28,5	M 45 x 2	M 50 x 1,5	11	48	65,0	55	37	27	46	51,46	28	33	45 - 27	1545 - EN 50 - A4 - Z 28
28 - 30,5			11	48	65,0	55	37	30	46	50,94	30	33	45 - 30	1545 - EN 50 - A4 - Z 30
30 - 32,5			11	48	65,0	55	37	30	46	50,69	32	33	45 - 30	1545 - EN 50 - A4 - Z 32
26 - 28,5	M 45 x 2	M 63 x 1,5	12	48	65,0	69	37	27	46	66,68	28	33	45 - 27	1545 - EN 63 - A4 - Z 28
28 - 30,5			12	48	65,0	69	37	30	46	66,16	30	33	45 - 30	1545 - EN 63 - A4 - Z 30
30 - 32,5			12	48	65,0	69	37	30	46	65,91	32	33	45 - 30	1545 - EN 63 - A4 - Z 32
32 - 35,5	M 56 x 2	M 40 x 1,5	12	56	63,5	62	33	35	55	56,87	35	42	56 - 35	1556 - EN 40 - A4 - Z 35
32 - 35,5	M 56 x 2	M 50 x 1,5	12	52	63,5	62	42	35	55	61,92	35	42	56 - 35	1556 - EN 50 - A4 - Z 35
35 - 38,5			12	52	63,5	62	42	39	55	60,90	38	42	56 - 39	1556 - EN 50 - A4 - Z 38
38 - 41,5			12	52	63,5	62	42	39	55	60,28	41	42	56 - 39	1556 - EN 50 - A4 - Z 41
32 - 35,5	M 56 x 2	M 63 x 1,5	12	52	63,5	69	47	35	55	71,32	35	42	56 - 35	1556 - EN 63 - A4 - Z 35
35 - 38,5			12	52	63,5	69	47	39	55	70,19	38	42	56 - 39	1556 - EN 63 - A4 - Z 38
38 - 41,5			12	52	63,5	69	47	39	55	69,68	41	42	56 - 39	1556 - EN 63 - A4 - Z 41

Werkstoffe: Stutzen, Schraubbuchse und Mutter: X6 Cr Ni Mo Ti 17-12-2 (1.4571) DIN EN 10 088-3
 Erdungseinsatz: Cu Zn 39 Pb 3 (CW 614 N) DIN EN 12 164 bzw. DIN EN 12 168
 Scheibe: X6 Cr Ni Mo Ti 17-12-2 (1.4571) DIN EN 10 088-3
 Dichtring: Ethylen-Propylen-Dien-Kautschuk (EPDM)

Oberflächen: Stutzen, Schraubbuchse, Mutter und Scheibe blank; Erdungseinsatz verchromt
 Cu / Ni 5b Cr r DIN EN 12 540

Ausführung: DIN 89 280 Teil 2



Serie 15 - EN - A4

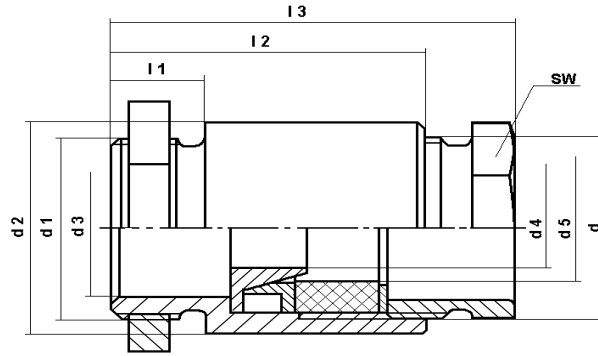
M 72 x 2 / M 50 x 1,5
bis

M 72 x 2 / M 63 x 1,5
Stahl, amagnetisch
blank

Einführungen DIN 89 280; Form L; Ausrüstungsart: Z

für Kabel: MGCG; MGCH nach DIN 89 158 und FMGCG; FMGCH nach DIN 89 159

mit Aussengewinde nach DIN EN 60 423



Einzelteile

- Stutzen Seite 15.1.4
- Schraubbuchse, lang Seite 15.2.2
- Mutter Seite 15.4.1
- Dichtungseinsatz Z Seite 15.5.1

für Kabel	metr. Feingewinde DIN 13 Teil 7	metr. Feingewinde DIN 13 Teil 6	l1	l2	l3 ca.	d2	d3	d4	SW	kg / %	Dichtring	Scheibe	Erdungs- einsatz	Artikel-Nr.
Auss.-Durchm.	d	d1									d5			
41 - 44,5	M 72 x 2	M 50 x 1,5	12	56	75,5	78	42	44	70	89,64	44	49	72 - 44	1572 - EN 50 - A4 - Z 44
41 - 44,5			12	56	75,5	78	55	44	70	87,76	44	49	72 - 44	1572 - EN 63 - A4 - Z 44
44 - 48,5	M 72 x 2	M 63 x 1,5	12	56	75,5	78	55	49	70	85,77	48	49	72 - 49	1572 - EN 63 - A4 - Z 48
48 - 52,5			12	56	75,5	78	55	49	70	84,44	52	57	72 - 49	1572 - EN 63 - A4 - Z 52

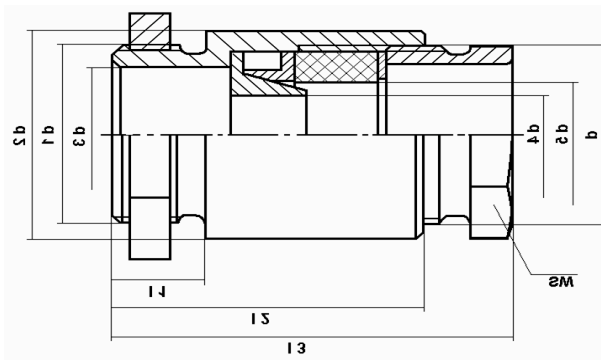
- Werkstoffe: Stutzen, Schraubbuchse und Mutter: X6 Cr Ni Mo Ti 17-12-2 (1.4571) DIN EN 10 088-3
 Erdungseinsatz: Cu Zn 39 Pb 3 (CW 614 N) DIN EN 12 164 bzw. DIN EN 12 168
 Scheibe: X6 Cr Ni Mo Ti 17-12-2 (1.4571) DIN EN 10 088-3
 Dichtring: Ethylen-Propylen-Dien-Kautschuk (EPDM)
- Oberflächen: Stutzen, Schraubbuchse, Mutter und Scheibe blank; Erdungseinsatz verchromt
 Cu / Ni 5b Cr r DIN EN 12 540
- Ausführung: DIN 89 280 Teil 2



Einführungen DIN 89 280; Form L; Ausrüstungsart: Z
 für Kabel: MGCG; MGCH nach DIN 89 158 und FMGCG; FMGCH nach DIN 89 159
 mit Aussengewinde nach DIN EN 60 423

Serie 15 - EN - St

**M 18 x 1,5 / M 20 x 1,5
 bis
 M 24 x 1,5 / M 32 x 1,5
 Stahl
 verzinkt**



Einzelteile

Stutzen	Seite 16.1.2
Schraubbuchse, lang	Seite 16.2.1
Mutter	Seite 16.4.1
Dichtungseinsatz Z	Seite 16.5.1

für Kabel Auss.-Durchm.	metr. Feingewinde DIN 13 Teil 6 d	metr. Feingewinde DIN 13 Teil 6 d1	l1	l2	l3 ca.	d2	d3	d4	SW	kg / %	Dichtring d5	Scheibe	Erdungs- einsatz	Artikel-Nr.
7 - 8,5	M 18 x 1,5	M 20 x 1,5	8	32	46,5	24	13	6	19	7,26	8	11	18 - 06	1518 - EN 20 - St - Z 08
8 - 10,5			8	32	46,5	24	13	6	19	7,23	10	11	18 - 06	1518 - EN 20 - St - Z 10 - 06 *
8 - 10,5			8	32	46,5	24	13	7	19	7,29	10	11	18 - 07	1518 - EN 20 - St - Z 10
7 - 8,5	M 18 x 1,5	M 25 x 1,5	8	32	46,5	28	13	6	19	8,64	8	11	18 - 06	1518 - EN 25 - St - Z 08
8 - 10,5			8	32	46,5	28	13	6	19	8,61	10	11	18 - 06	1518 - EN 25 - St - Z 10 - 06 *
8 - 10,5			8	32	46,5	28	13	7	19	8,67	10	11	18 - 07	1518 - EN 25 - St - Z 10
7 - 8,5	M 24 x 1,5	M 20 x 1,5	9	35	50,5	28	14	6	24	9,97	8	11	24 - 06	1524 - EN 20 - St - Z 08
8 - 10,5			9	35	50,5	28	14	7	24	9,98	10	11	24 - 07	1524 - EN 20 - St - Z 10
10 - 12,5			9	35	50,5	28	14	8	24	9,85	12	15	24 - 08	1524 - EN 20 - St - Z 12 - 08
10 - 12,5			9	35	50,5	28	14	10,5	24	9,80	12	15	24 - 10	1524 - EN 20 - St - Z 12 *
12 - 14,5			9	35	50,5	28	14	10,5	24	9,73	14	15	24 - 10	1524 - EN 20 - St - Z 14
14 - 16,5			9	35	50,5	28	14	13	24	9,67	16	18	24 - 13	1524 - EN 20 - St - Z 16
16 - 17,5			9	35	50,5	28	14	14,5	24	9,63	17	18	24 - 14	1524 - EN 20 - St - Z 17
7 - 8,5	M 24 x 1,5	M 25 x 1,5	9	35	50,5	28	18	6	24	11,48	8	11	24 - 06	1524 - EN 25 - St - Z 08
8 - 10,5			9	35	50,5	28	18	7	24	11,49	10	11	24 - 07	1524 - EN 25 - St - Z 10
10 - 12,5			9	35	50,5	28	18	8	24	11,36	12	15	24 - 08	1524 - EN 25 - St - Z 12 - 08
10 - 12,5			9	35	50,5	28	18	10,5	24	11,29	12	15	24 - 10	1524 - EN 25 - St - Z 12 *
12 - 14,5			9	35	50,5	28	18	10,5	24	11,24	14	15	24 - 10	1524 - EN 25 - St - Z 14
14 - 16,5			9	35	50,5	28	18	13	24	11,18	16	18	24 - 13	1524 - EN 25 - St - Z 16
16 - 17,5			9	35	50,5	28	18	14,5	24	11,14	17	18	24 - 14	1524 - EN 25 - St - Z 17
7 - 8,5	M 24 x 1,5	M 32 x 1,5	9	35	50,5	35	18	6	24	15,41	8	11	24 - 06	1524 - EN 32 - St - Z 08
8 - 10,5			9	35	50,5	35	18	7	24	15,42	10	11	24 - 07	1524 - EN 32 - St - Z 10
10 - 12,5			9	35	50,5	35	18	8	24	15,29	12	15	24 - 08	1524 - EN 32 - St - Z 12 - 08
10 - 12,5			9	35	50,5	35	18	10,5	24	15,24	12	15	24 - 10	1524 - EN 32 - St - Z 12 *
12 - 14,5			9	35	50,5	35	18	10,5	24	15,17	14	15	24 - 10	1524 - EN 32 - St - Z 14
14 - 16,5			9	35	50,5	35	18	13	24	15,11	16	18	24 - 13	1524 - EN 32 - St - Z 16
16 - 17,5			9	35	50,5	35	18	14,5	24	15,07	17	18	24 - 14	1524 - EN 32 - St - Z 17

Werkstoffe: Stutzen, Schraubbuchse und Mutter: 11 S Mn Pb 30+C DIN EN 10 278
 Erdungseinsatz: Cu Zn 39 Pb 3 (CW 614 N) DIN EN 12 164 bzw. DIN EN 12 168
 Scheibe: Stahl, sendzimirverzinkt
 Dichtring: Ethylen-Propylen-Dien-Kautschuk (EPDM)
 Oberflächen: Stutzen, Schraubbuchse und Mutter galvanisch verzinkt
 Fe / Zn 5 DIN 50 961
 Erdungseinsatz verchromt
 Cu / Ni 5b Cr r DIN EN 12 540
 Ausführung: DIN 89 280 Teil 2 bzw. EH-Norm

* EH-Norm



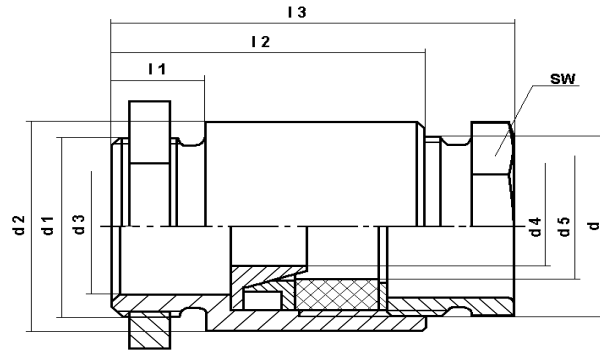
Serie 15 - EN - St

**M 30 x 2 / M 25 x 1,5
bis**

M 36 x 2 / M 50 x 1,5

**Stahl
verzinkt**

Einführungen DIN 89 280; Form L; Ausrüstungsart: Z
für Kabel: MGCG; MGCH nach DIN 89 158 und FMGCG; FMGCH nach DIN 89 159
mit Aussengewinde nach DIN EN 60 423



Einzelteile

Stutzen	Seite 16.1.2
Schraubbuchse, lang	Seite 16.2.1
Mutter	Seite 16.4.1
Dichtungseinsatz Z	Seite 16.5.1

für Kabel Auss.-Durchm.	metr. Feingewinde DIN 13 Teil 6 bzw. Teil 7 d	metr. Feingewinde DIN 13 Teil 6 d1	l1	l2	l3 ca.	d2	d3	d4	SW	kg / %	Dichtring d5	Scheibe	Erdungs- einsatz	Artikel-Nr.
16 - 18,5	M 30 x 2	M 25 x 1,5	10	41	58	35	18	16	30	18,68	18	21	30 - 16	1530 - EN 25 - St - Z 18
18 - 20,5			10	41	58	35	18	18	30	18,51	20	21	30 - 18	1530 - EN 25 - St - Z 20
16 - 18,5	M 30 x 2	M 32 x 1,5	10	41	58	40	24	16	30	20,06	18	21	30 - 16	1530 - EN 32 - St - Z 18
18 - 20,5			10	41	58	40	24	18	30	19,89	20	21	30 - 18	1530 - EN 32 - St - Z 20
16 - 18,5	M 30 x 2	M 40 x 1,5	10	41	58	45	24	16	30	27,74	18	21	30 - 16	1530 - EN 40 - St - Z 18
18 - 20,5			10	41	58	45	24	18	30	24,57	20	21	30 - 18	1530 - EN 40 - St - Z 20
18 - 20,5	M 36 x 2	M 25 x 1,5	11	45	63	41	18	20	36	25,98	20	27	36 - 20	1536 - EN 25 - St - Z 20 *
20 - 22,5			11	45	63	41	18	20	36	24,84	22	27	36 - 20	1536 - EN 25 - St - Z 22
22 - 24,5			11	45	63	41	18	22	36	25,60	24	27	36 - 22	1536 - EN 25 - St - Z 24
24 - 26,5			11	45	63	41	18	24	36	25,34	26	27	36 - 24	1536 - EN 25 - St - Z 26
18 - 20,5	M 36 x 2	M 32 x 1,5	11	45	63	41	24	20	36	25,61	20	27	36 - 20	1536 - EN 32 - St - Z 20 *
20 - 22,5			11	45	63	41	24	20	36	25,47	22	27	36 - 20	1536 - EN 32 - St - Z 22
22 - 24,5			11	45	63	41	24	22	36	25,63	24	27	36 - 22	1536 - EN 32 - St - Z 24
24 - 26,5			11	45	63	41	24	24	36	24,97	26	27	36 - 24	1536 - EN 32 - St - Z 26
18 - 20,5	M 36 x 2	M 40 x 1,5	11	45	63	45	30	20	36	28,87	20	27	36 - 20	1536 - EN 40 - St - Z 20 *
20 - 22,5			11	45	63	45	30	20	36	28,73	22	27	36 - 20	1536 - EN 40 - St - Z 22
22 - 24,5			11	45	63	45	30	22	36	28,49	24	27	36 - 22	1536 - EN 40 - St - Z 24
24 - 26,5			11	45	63	45	30	24	36	28,23	26	27	36 - 24	1536 - EN 40 - St - Z 26
18 - 20,5	M 36 x 2	M 50 x 1,5	11	45	63	55	30	20	36	44,47	20	27	36 - 20	1536 - EN 50 - St - Z 20 *
20 - 22,5			11	45	63	55	30	20	36	44,33	22	27	36 - 20	1536 - EN 50 - St - Z 22
22 - 24,5			11	45	63	55	30	22	36	44,09	24	27	36 - 22	1536 - EN 50 - St - Z 24
24 - 26,5			11	45	63	55	30	24	36	43,83	26	27	36 - 24	1536 - EN 50 - St - Z 26

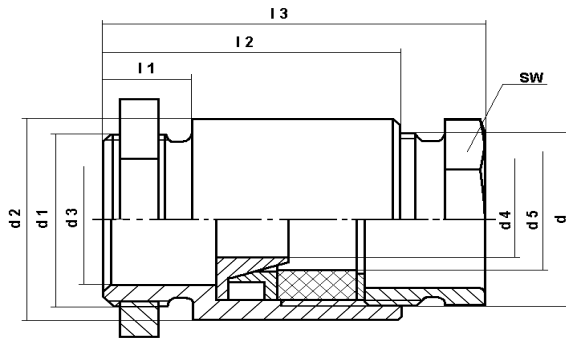
Werkstoffe: Stutzen, Schraubbuchse und Mutter: 11 S Mn Pb 30+C DIN EN 10 278
 Erdungseinsatz: Cu Zn 39 Pb 3 (CW 614 N) DIN EN 12 164 bzw. DIN EN 12 168
 Scheibe: Stahl, sendzimirverzinkt
 Dichtring: Ethylen-Propylen-Dien-Kautschuk (EPDM)
 Oberflächen: Stutzen, Schraubbuchse und Mutter galvanisch verzinkt
 Fe / Zn 5 DIN 50 961
 Erdungseinsatz verchromt
 Cu / Ni 5b Cr r DIN EN 12 540
 Ausführung: DIN 89 280 Teil 2 bzw. EH-Norm

EH-Norm



Einführungen DIN 89 280; Form L; Ausrüstungsart: Z
 für Kabel: MGCG; MGCH nach DIN 89 158 und FMGCG; FMGCH nach DIN 89 159
 mit Aussengewinde nach DIN EN 60 423

Serie 15 - EN - St
M 45 x 2 / M 32 x 1,5
bis
M 56 x 2 / M 63 x 1,5
Stahl
verzinkt



Einzelteile	
Stutzen	Seite 16.1.2
Schraubbuchse, lang	Seite 16.2.1
Mutter	Seite 16.4.1
Dichtungseinsatz Z	Seite 16.5.1

für Kabel Auss.-Durchm.	metr. Feingewinde DIN 13 Teil 7 d	metr. Feingewinde DIN 13 Teil 6 d1	l1	l2	l3 ca.	d2	d3	d4	SW	kg / %	Dichtring d5	Scheibe	Erdungs- einsatz	Artikel-Nr.
26 - 28,5	M 45 x 2	M 32 x 1,5	11	48	65,0	51	24	27	46	40,67	28	33	45 - 27	1545 - EN 32 - St - Z 28
26 - 28,5	M 45 x 2	M 40 x 1,5	11	48	65,0	51	33	27	46	41,42	28	33	45 - 27	1545 - EN 40 - St - Z 28
28 - 30,5			11	48	65,0	51	33	30	46	40,09	30	33	45 - 30	1545 - EN 40 - St - Z 30
30 - 32,5			11	48	65,0	51	33	30	46	40,65	32	33	45 - 30	1545 - EN 40 - St - Z 32
26 - 28,5	M 45 x 2	M 50 x 1,5	11	48	65,0	55	37	27	46	51,46	28	33	45 - 27	1545 - EN 50 - St - Z 28
28 - 30,5			11	48	65,0	55	37	30	46	50,94	30	33	45 - 30	1545 - EN 50 - St - Z 30
30 - 32,5			11	48	65,0	55	37	30	46	50,69	32	33	45 - 30	1545 - EN 50 - St - Z 32
26 - 28,5	M 45 x 2	M 63 x 1,5	12	48	65,0	69	37	27	46	66,68	28	33	45 - 27	1545 - EN 63 - St - Z 28
28 - 30,5			12	48	65,0	69	37	30	46	66,16	30	33	45 - 30	1545 - EN 63 - St - Z 30
30 - 32,5			12	48	65,0	69	37	30	46	65,91	32	33	45 - 30	1545 - EN 63 - St - Z 32
32 - 35,5	M 56 x 2	M 40 x 1,5	12	56	63,5	62	33	35	55	56,87	35	42	56 - 35	1556 - EN 40 - St - Z 35
32 - 35,5	M 56 x 2	M 50 x 1,5	12	52	63,5	62	42	35	55	61,92	35	42	56 - 35	1556 - EN 50 - St - Z 35
35 - 38,5			12	52	63,5	62	42	39	55	60,90	38	42	56 - 39	1556 - EN 50 - St - Z 38
38 - 41,5			12	52	63,5	62	42	39	55	60,28	41	42	56 - 39	1556 - EN 50 - St - Z 41
32 - 35,5	M 56 x 2	M 63 x 1,5	12	52	63,5	69	47	35	55	71,32	35	42	56 - 35	1556 - EN 63 - St - Z 35
35 - 38,5			12	52	63,5	69	47	39	55	70,19	38	42	56 - 39	1556 - EN 63 - St - Z 38
38 - 41,5			12	52	63,5	69	47	39	55	69,68	41	42	56 - 39	1556 - EN 63 - St - Z 41

Werkstoffe: Stutzen, Schraubbuchse und Mutter: 11 S Mn Pb 30+C DIN EN 10 278
 Erdungseinsatz: Cu Zn 39 Pb 3 (CW 614 N) DIN EN 12 164 bzw. DIN EN 12 168
 Scheibe: Stahl, sendzimirverzinkt
 Dichtring: Ethylen-Propylen-Dien-Kautschuk (EPDM)

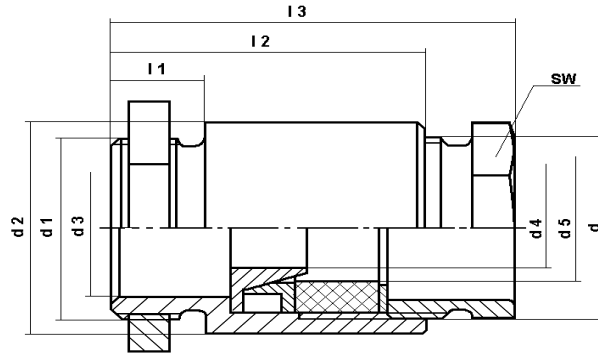
Oberflächen: Stutzen, Schraubbuchse und Mutter galvanisch verzinkt
 Fe / Zn 5 DIN 50 961
 Erdungseinsatz verchromt
 Cu / Ni 5b Cr r DIN EN 12 540

Ausführung: DIN 89 280 Teil 2



Serie 15 - EN - St
M 72 x 2 / M 50 x 1,5
bis
M 72 x 2 / M 63 x 1,5
Stahl
verzinkt

Einführungen DIN 89 280; Form L; Ausrüstungsart: Z
für Kabel: MGCG; MGCH nach DIN 89 158 und FMGCG; FMGCH nach DIN 89 159
mit Aussengewinde nach DIN EN 60 423



Einzelteile

Stutzen Seite 16.1.2
 Schraubbuchse, lang Seite 16.2.1
 Mutter Seite 16.4.1
 Dichtungseinsatz Z Seite 16.5.1

für Kabel	metr. Feingewinde DIN 13 Teil 7	metr. Feingewinde DIN 13 Teil 6	l1	l2	l3 ca.	d2	d3	d4	SW	kg / %	Dichtring	Scheibe	Erdungs- einsatz	Artikel-Nr.
Auss.-Durchm.	d	d1									d5			
41 - 44,5	M 72 x 2	M 50 x 1,5	12	56	75,5	78	42	44	70	89,64	44	49	72 - 44	1572 - EN 50 - St - Z 44
41 - 44,5			12	56	75,5	78	55	44	70	87,76	44	49	72 - 44	1572 - EN 63 - St - Z 44
44 - 48,5	M 72 x 2	M 63 x 1,5	12	56	75,5	78	55	49	70	85,77	48	49	72 - 49	1572 - EN 63 - St - Z 48
48 - 52,5			12	56	75,5	78	55	49	70	84,44	52	57	72 - 49	1572 - EN 63 - St - Z 52

Werkstoffe: Stutzen, Schraubbuchse und Mutter: 11 S Mn Pb 30+C DIN EN 10 278
 Erdungseinsatz: Cu Zn 39 Pb 3 (CW 614 N) DIN EN 12 164 bzw. DIN EN 12 168
 Scheibe: Stahl, sendzimirverzinkt
 Dichtring: Ethylen-Propylen-Dien-Kautschuk (EPDM)

Oberflächen: Stutzen, Schraubbuchse und Mutter galvanisch verzinkt
 Fe / Zn 5 DIN 50 961
 Erdungseinsatz verchromt
 Cu / Ni 5b Cr r DIN EN 12 540

Ausführung: DIN 89 280 Teil 2

