

**Für wahlweise Ausrüstung
mit Dichtungseinsätzen W bzw. Z nach DIN 89 280
oder Einsätzen nach VG 88 812**

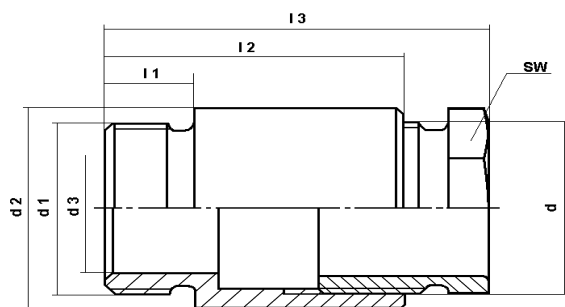
**Inhaltsverzeichnis
Einführungen
ohne Innenteile**

Serie	Geräte - Anschluß	Werkstoff	Ausführung	Seite	im Katalog enthalten
14 - U	Schraubverbindung DIN 89 280	Messing	blank	3.1.1	*
14 - Cr - U	M 16 x 1,5 bis M 105 x 2	Messing	verchromt	3.1.2	*
14 - Ni - U	Gewinde nach DIN 13 (1,5 und 2,0 mm Steigung)	Messing	vernickelt	3.1.3	
14 - Bz - U		Bronze	blank	3.1.4	
14 - Al - U		Aluminium	blank	3.1.5	
14 - A2 - U		Stahl	rostfrei	3.1.6	
14 - A4 - U		Stahl	rostfrei; amagnetisch	3.1.7	
14 - St - U		Stahl	verzinkt	3.1.8	
14 - R - U	Schraubverbindung (Reduzierungen) DIN 89 280	Messing	blank	3.2.1	
14 - R - Cr - U	M 18 x 1,5 - M 24 x 1,5 bis M 72 x 2 - M 80 x 2	Messing	verchromt	3.2.2	
14 - R - Ni - U	Gewinde nach DIN 13 (1,5 und 2,0 mm Steigung)	Messing	vernickelt	3.2.3	
14 - E - U	Schraubverbindung (Erweiterungen) DIN 89280	Messing	blank	3.3.1	
14 - E - Cr - U	M 18 x 1,5 - M 16 x 1,5 bis M 80 x 2 - M 72 x 2	Messing	verchromt	3.3.2	
14 - E - Ni - U	Gewinde nach DIN 13 (1,5 und 2,0 mm Steigung)	Messing	vernickelt	3.3.3	
14 - EN - U	Schraubverbindung DIN 89 280	Messing	blank	3.4.1	bis 3.4.2
14 - EN - Cr - U	M 16 x 1,5 - M 12 x 1,5 bis M 80 x 2 - M 75 x 1,5	Messing	verchromt	3.4.3	bis 3.4.4
14 - EN - Ni - U	Gewinde nach EN 60 423 (Auswahlreihe aus DIN 13	Messing	vernickelt	3.4.5	bis 3.4.6
14 - EN - Bz - U	mit 1,5 mm Steigung)	Bronze	blank	3.4.7	
14 - EN - Al - U		Aluminium	blank	3.4.8	
14 - EN - A2 - U		Stahl	rostfrei	3.4.9	
14 - EN - A4 - U		Stahl	rostfrei; amagnetisch	3.4.10	
14 - EN - St - U		Stahl	verzinkt	3.4.11	
14 - Pg - U	Schraubverbindung DIN 89 280	Messing	blank	3.5.1	bis 3.5.2
14 - Pg - Cr - U	M 16 x 1,5 - Pg 7 bis M 72 x 2 - Pg 48	Messing	verchromt	3.5.3	bis 3.5.4
14 - Pg - Ni - U	Pg-Gewinde nach DIN 40 430	Messing	vernickelt	3.5.5	bis 3.5.6
14 - G - U	Schraubverbindung DIN 89 280	Messing	blank	3.6.1	
	M 18 x 1,5 - G 1/4 bis M 72 x 2 - G 2 1/2				
	Rohrgewinde (BSP) nach ISO 228/1				
14 - NPT - U	Schraubverbindung DIN 89 280	Messing	blank	3.6.2	
	M 18 x 1,5 - NPT 1/2 bis M 36 x 2 - NPT 1				
	NPT-Gewinde Profilform ASA B2.1 - 1960				
14 - N - U	Nietverbindung DIN 89 280	Messing	blank	3.7.1	
14 - N - Al - U	M 16 x 1,5 bis M 72 x 2	Aluminium	blank	3.7.2	
14 - N - St - U	Gewinde nach DIN 13 (1,5 und 2,0 mm Steigung)	Stahl	verzinkt	3.7.3	
14 - SW - U	Schweißverbindung EH-Norm	Stahl	verzinkt	3.8.1	
	M 18 x 1,5 bis M 72 x 2				
	Gewinde nach DIN 13 (1,5 und 2,0 mm Steigung)				



Einführungen DIN 89 280; Form K; Ausrüstungsart: U

Serie 14 - U
M 16 x 1,5
 bis
M 105 x 2
Messing
blank



Einzelteile
 Stutzen Seite 10.1.1
 Schraubbuchse, lang Seite 10.2.1

für Kabel Auss.-Durchm.	metr. Feingewinde DIN 13 Teil 6 bzw. Teil 7		l1	l2	l3 ca.	d2	d3	SW	kg / %	Artikel-Nr.
	d	d1								
6 - 7,5	M 16 x 1,5		9	32	40,5	19	11	17	4,24	1416 - U
7 - 10,5	M 18 x 1,5		10	34	43	22	13	19	5,80	1418 - U
7 - 17,5	M 24 x 1,5		11	37	47	28	18	24	8,37	1424 - U
13 - 20,5	M 30 x 2		12	43	54	35	24	30	15,85	1430 - U
16 - 26,5	M 36 x 2		13	47	59	41	30	36	20,78	1436 - U
26 - 32,5	M 45 x 2		14	51	64	51	37	46	34,47	1445 - U
32 - 41,5	M 56 x 2		15	55	69	62	47	55	46,17	1456 - U
41 - 56,5	M 72 x 2		16	60	74	78	61	70	69,10	1472 - U
56 - 68,0	M 80 x 2		18	65	80	90	70	85	113,78	1480 - U *
68 - 83,0	M 105 x 2		20	74	96	115	90	105	190,42	14105 - U *

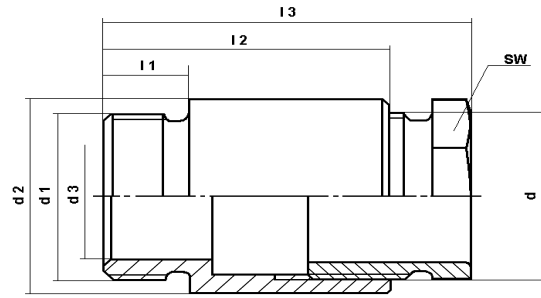
Werkstoffe: Stutzen und Schraubbuchse: Cu Zn 39 Pb 3 (CW 614 N) DIN EN 12 168 bzw. DIN EN 12 164
 Stutzen und Schraubbuchse M 105 x 2: GS - Cu Zn 33 Pb 2 - B (CC 750 S) DIN EN 1982
 Oberflächen: Stutzen und Schraubbuchse blank
 Ausführung: DIN 89 280 Teil 2 bzw. EH-Norm * EH-Norm



Serie 14 - Cr - U

**M 16 x 1,5
bis
M 105 x 2
Messing
verchromt**

Einführungen DIN 89 280; Form K; Ausrüstungsart: U



Einzelteile

Stutzen Seite 11.1.1
Schraubbuchse, lang Seite 11.2.1

für Kabel Auss.-Durchm.	metr. Feingewinde DIN 13 Teil 6 bzw. Teil 7		l1	l2	l3 ca.	d2	d3	SW	kg / %	Artikel-Nr.
	d	d1								
7 - 8,5	M 16 x 1,5		9	32	40,5	19	11	17	4,24	1416 - Cr - U
7 - 10,5	M 18 x 1,5		10	34	43	22	13	19	5,80	1418 - Cr - U
7 - 17,5	M 24 x 1,5		11	37	47	28	18	24	8,37	1424 - Cr - U
16 - 20,5	M 30 x 2		12	43	54	35	24	30	15,85	1430 - Cr - U
18 - 26,5	M 36 x 2		13	47	59	41	30	36	20,78	1436 - Cr - U
26 - 32,5	M 45 x 2		14	51	64	51	37	46	34,47	1445 - Cr - U
32 - 41,5	M 56 x 2		15	55	69	62	47	55	46,17	1456 - Cr - U
41 - 56,5	M 72 x 2		16	60	74	78	61	70	69,10	1472 - Cr - U
56 - 65,0	M 80 x 2		18	65	80	90	70	85	113,78	1480 - Cr - U *
68 - 78,0	M 105 x 2		20	74	96	115	90	105	190,42	14105 - Cr - U *

Werkstoffe: Stutzen und Schraubbuchse: Cu Zn 39 Pb 3 (CW 614 N) DIN EN 12 164 bzw. DIN EN 12 168

Stutzen und Schraubbuchse M 105 x 2: GS - Cu Zn 33 Pb 2 - B (CC 750 S) DIN EN 1982

Oberflächen: Stutzen und Schraubbuchse verchromt

Cu / Ni 5b Cr r DIN EN 12 540

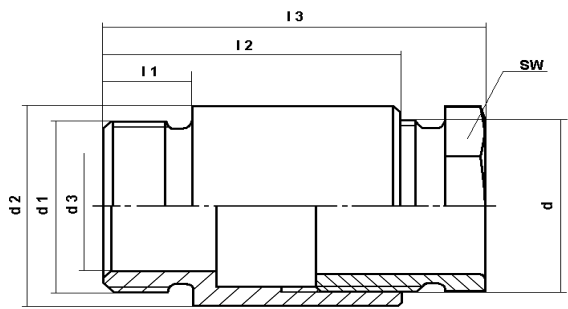
Ausführung: DIN 89 280 Teil 2 bzw. EH-Norm

* EH-Norm



Einführungen DIN 89 280; Form K; Ausrüstungsart: U

Serie 14 - Ni - U
M 16 x 1,5
 bis
M 105 x 2
Messing
vernickelt



Einzelteile
 Stutzen Seite 12.1.1
 Schraubbuchse, lang Seite 12.2.1

für Kabel Auss.-Durchm.	metr. Feingewinde DIN 13 Teil 6 bzw. Teil 7		l1	l2	l3 ca.	d2	d3	SW	kg / %	Artikel-Nr.
	d	d1								
6 - 7,5	M 16 x 1,5		9	32	40,5	19	11	17	4,24	1416 - Ni - U
7 - 10,5	M 18 x 1,5		10	34	43	22	13	19	5,80	1418 - Ni - U
7 - 17,5	M 24 x 1,5		11	37	47	28	18	24	8,37	1424 - Ni - U
13 - 20,5	M 30 x 2		12	43	54	35	24	30	15,85	1430 - Ni - U
16 - 26,5	M 36 x 2		13	47	59	41	30	36	20,78	1436 - Ni - U
26 - 32,5	M 45 x 2		14	51	64	51	37	46	34,47	1445 - Ni - U
32 - 41,5	M 56 x 2		15	55	69	62	47	55	46,17	1456 - Ni - U
41 - 56,5	M 72 x 2		16	60	74	78	61	70	69,10	1472 - Ni - U
56 - 68,0	M 80 x 2		18	65	80	90	70	85	113,78	1480 - Ni - U *
68 - 83,0	M 105 x 2		20	74	96	115	90	105	190,42	14105 - Ni - U *

Werkstoffe: Stutzen und Schraubbuchse: Cu Zn 39 Pb 3 (CW 614 N) DIN EN 12 168 bzw. DIN EN 12 164
 Stutzen und Schraubbuchse M 105 x 2: GS - Cu Zn 33 Pb 2 - B (CC 750 S) DIN EN 1982

Oberflächen: Stutzen und Schraubbuchse vernickelt
 Cu / Ni 5b DIN EN 12 540

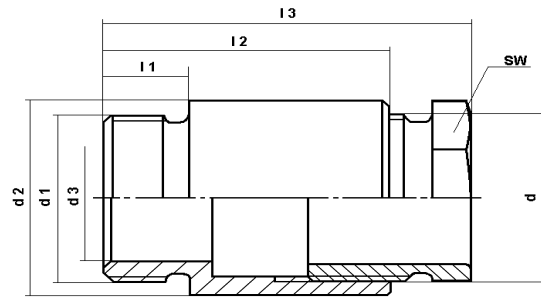
Ausführung: DIN 89 280 Teil 2 bzw. EH-Norm

* EH-Norm



Serie 14 - Bz - U

**M 18 x 1,5
bis
M 72 x 2
Bronze
blank**

Einführungen DIN 89 280; Form K; Ausrüstungsart: U**Einzelteile**

Stützen

Seite 13.1.1

Schraubbuchse, lang

Seite 13.2.1

für Kabel Auss.-Durchm.	metr. Feingewinde DIN 13 Teil 6 bzw. Teil 7		l1	l2	l3 ca.	d2	d3	SW	kg / %	Artikel-Nr.
	d	d1								
7 - 10,5	M 18 x 1,5		10	34	43	22	13	19	6,08	1418 - Bz - U
7 - 17,5	M 24 x 1,5		11	37	47	28	18	24	8,77	1424 - Bz - U
16 - 20,5	M 30 x 2		12	43	54	35	24	30	16,72	1430 - Bz - U
18 - 26,5	M 36 x 2		13	47	59	41	30	36	21,78	1436 - Bz - U
26 - 32,5	M 45 x 2		14	51	64	51	37	46	36,13	1445 - Bz - U
32 - 41,5	M 56 x 2		15	55	69	62	47	55	48,39	1456 - Bz - U
41 - 56,5	M 72 x 2		16	60	74	78	61	75	77,66	1472 - Bz - U

Werkstoffe: Stützen und Schraubbuchse: GC - Cu Sn 7 Zn Pb (Rg 7) DIN 1705

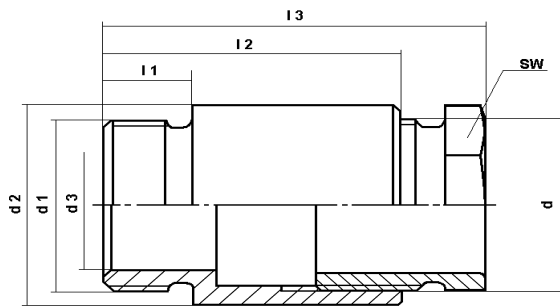
Oberflächen: blank

Ausführung: DIN 89 280 Teil 2



Einführungen DIN 89 280; Form K; Ausrüstungsart: U

Serie 14 - Al - U
M 18 x 1,5
 bis
M 72 x 2
 Aluminium
 blank



Einzelteile
 Stutzen Seite 14.1.1
 Schraubbuchse, lang Seite 14.2.1

für Kabel Aus.-Durchm.	metr. Feingewinde DIN 13 Teil 6 bzw. Teil 7		l1	l2	l3 ca.	d2	d3	SW	kg / %	Artikel-Nr.
	d	d1								
7 - 10,5	M 18 x 1,5		10	34	43	22	13	19	1,95	1418 - Al - U
7 - 17,5	M 24 x 1,5		11	37	47	28	18	24	2,81	1424 - Al - U
13 - 20,5	M 30 x 2		12	43	54	35	24	30	5,33	1430 - Al - U
16 - 26,5	M 36 x 2		13	47	59	41	30	36	6,98	1436 - Al - U
26 - 32,5	M 45 x 2		14	51	64	51	37	46	11,69	1445 - Al - U
32 - 41,5	M 56 x 2		15	55	69	62	47	55	15,50	1456 - Al - U
41 - 56,5	M 72 x 2		16	60	74	78	61	70	24,88	1472 - Al - U

Werkstoffe: Stutzen und Schraubbuchse: Al Cu Mg Pb DIN 1725
 Oberflächen: Stutzen und Schraubbuchse blank
 Ausführung: DIN 89 280 Teil 2



Serie 14 - A2 - U**M 18 x 1,5**

bis

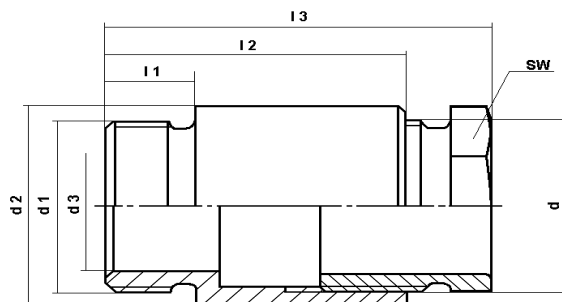
M 72 x 2**Stahl, rostfrei****blank****Einführungen DIN 89 280; Form K; Ausrüstungsart: U****Einzelteile**

Stützen

Seite 15.1.1

Schraubbuchse, lang

Seite 15.2.1



für Kabel Auss.-Durchm.	metr. Feingewinde DIN 13 Teil 6 bzw. Teil 7 d	d1	l1	l2	l3 ca.	d2	d3	SW	kg / %	Artikel-Nr.
7 - 10,5	M 18 x 1,5		10	34	43	22	13	19	5,40	1418 - A2 - U
7 - 17,5	M 24 x 1,5		11	37	47	28	18	24	7,80	1424 - A2 - U
13 - 20,5	M 30 x 2		12	43	54	35	24	30	14,76	1430 - A2 - U
16 - 26,5	M 36 x 2		13	47	59	41	30	36	19,34	1436 - A2 - U
26 - 32,5	M 45 x 2		14	51	64	51	37	46	32,09	1445 - A2 - U
32 - 41,5	M 56 x 2		15	55	69	62	47	55	42,99	1456 - A2 - U
41 - 56,5	M 72 x 2		16	60	74	78	61	70	64,35	1472 - A2 - U

Werkstoffe: Stützen und Schraubbuchse: X8 Cr Ni S 18-9 (1.4305) DIN EN 10 088-3

Oberflächen: Stützen und Schraubbuchse blank

Ausführung: DIN 89 280 Teil 2



Einführungen DIN 89 280; Form K; Ausrüstungsart: U

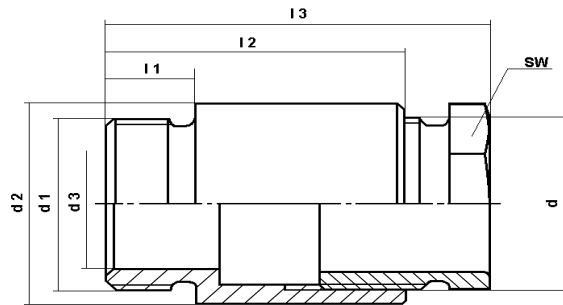
Serie 14 - A4 - U

M 18 x 1,5

bis

M 72 x 2

**Stahl, amagnetisch
blank**



Einzelteile

Stutzen Seite 15.1.2
Schraubbuchse, lang Seite 15.2.1

für Kabel Auss.-Durchm.	metr. Feingewinde DIN 13 Teil 6 bzw. Teil 7		l1	l2	l3 ca.	d2	d3	SW	kg / %	Artikel-Nr.
	d	d1								
7 - 10,5	M 18 x 1,5		10	34	43	22	13	19	5,40	1418 - A4 - U
7 - 17,5	M 24 x 1,5		11	37	47	28	18	24	7,80	1424 - A4 - U
13 - 20,5	M 30 x 2		12	43	54	35	24	30	14,76	1430 - A4 - U
16 - 26,5	M 36 x 2		13	47	59	41	30	36	19,34	1436 - A4 - U
26 - 32,5	M 45 x 2		14	51	64	51	37	46	32,09	1445 - A4 - U
32 - 41,5	M 56 x 2		15	55	69	62	47	55	42,99	1456 - A4 - U
41 - 56,5	M 72 x 2		16	60	74	78	61	70	64,35	1472 - A4 - U

Werkstoffe: Stutzen und Schraubbuchse: X6 Cr Ni Mo Ti 17-12-2 (1.4571) DIN EN 10 088-3
Oberflächen: Stutzen und Schraubbuchse blank
Ausführung: DIN 89 280 Teil 2



Serie 14 - St - U

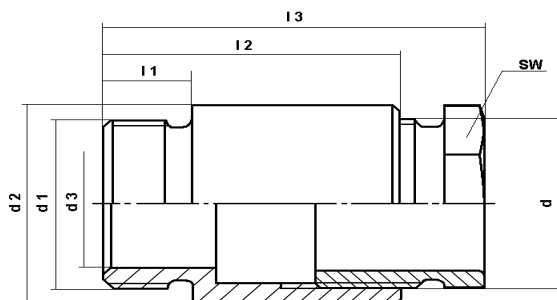
M 18 x 1,5

bis

M 72 x 2

**Stahl
verzinkt**

Einführungen DIN 89 280; Form K; Ausrüstungsart: U



Einzelteile

Stützen Seite 16.1.1
Schraubbuchse, lang Seite 16.2.1

für Kabel Auss.-Durchm.	metr. Feingewinde DIN 13 Teil 6 bzw. Teil 7 d	d1	l1	l2	l3 ca.	d2	d3	SW	kg / %	Artikel-Nr.
7 - 10,5	M 16 x 1,5		6	32	40	19	11	19	3,96	1416 - St - U
7 - 10,5	M 18 x 1,5		10	34	43	22	13	19	5,43	1418 - St - U
7 - 17,5	M 24 x 1,5		11	37	47	28	18	24	7,83	1424 - St - U
13 - 20,5	M 30 x 2		12	43	54	35	24	30	14,82	1430 - St - U
16 - 26,5	M 36 x 2		13	47	59	41	30	36	19,43	1436 - St - U
26 - 32,5	M 45 x 2		14	51	64	51	37	46	32,23	1445 - St - U
32 - 41,5	M 56 x 2		15	55	69	62	47	55	43,17	1456 - St - U
41 - 56,5	M 72 x 2		16	60	74	78	61	75	69,61	1472 - St - U

Werkstoffe: Stützen und Schraubbuchse: 11 S Mn Pb 30+C DIN EN 10 278

Oberflächen: Stützen und Schraubbuchse galvanisch verzinkt

Fe / Zn 5 DIN 50 961

Ausführung: DIN 89 280 Teil 2



Einführungen DIN 89 280; Form K; Ausrüstungsart: U

Reduzier-Stutzen

Serie 14 - R - U

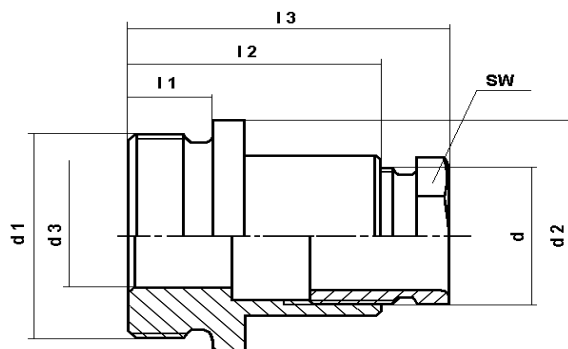
M 16 x 1,5 / M 18 x 1,5

bis

M 72 x 2 / M 80 x 2

Messing

blank



Einzelteile

Reduzier-Stutzen

Seite 10.1.2

Schraubbuchse, lang

Seite 10.2.1

für Kabel Auss.-Durchm.	d	metr. Feingewinde DIN 13 Teil 6 bzw. Teil 7	d1	l1	l2	l3 ca.	d2	d3	SW	kg / %	Artikel-Nr.
6 - 7,5	M 16 x 1,5	M 18 x 1,5	10	33	38,5	22	11	17	5,45	1416 - R 18 - U	
		M 24 x 1,5	11	34	39,5	28	11	17	8,10	1416 - R 24 - U	
7 - 10,5	M 18 x 1,5	M 24 x 1,5	11	35	42,5	28	13	19	8,26	1418 - R 24 - U	
		M 30 x 2	12	36	43,5	35	13	19	12,01	1418 - R 30 - U	
		M 36 x 2	13	37	44,5	41	13	19	16,51	1418 - R 36 - U	
7 - 17,5	M 24 x 1,5	M 30 x 2	12	38	48,5	35	18	24	12,24	1424 - R 30 - U	
		M 36 x 2	13	39	49,5	41	18	24	17,34	1424 - R 36 - U	
13 - 20,5	M 30 x 2	M 36 x 2	13	44	55,0	41	24	30	20,10	1430 - R 36 - U	
		M 45 x 2	14	45	56,0	51	24	30	30,41	1430 - R 45 - U	
16 - 26,5	M 36 x 2	M 45 x 2	14	48	60,0	51	30	36	30,31	1436 - R 45 - U	
		M 56 x 2	15	49	61,0	62	30	36	46,14	1436 - R 56 - U	
26 - 32,5	M 45 x 2	M 56 x 2	15	52	65,0	62	37	46	49,12	1445 - R 56 - U	
32 - 41,5	M 56 x 2	M 72 x 2	16	56	70,0	78	47	55	76,25	1456 - R 72 - U	
41 - 56,5	M 72 x 2	M 80 x 2	16	63	74,0	90	61	70	93,27	1472 - R 80 - U	

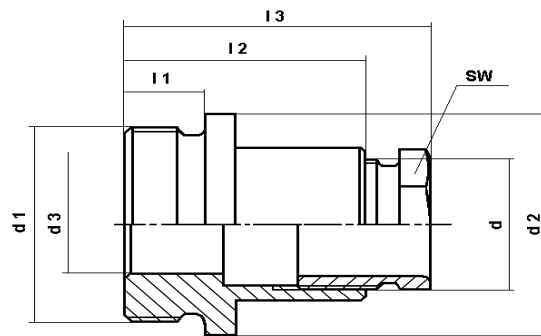
Werkstoffe: Stutzen und Schraubbuchse: Cu Zn 39 Pb 3 (CW 614 N) DIN EN 12 164 bzw. DIN EN 12 168
 Oberflächen: Stutzen und Schraubbuchse blank
 Ausführung: DIN 89 280 Teil 2



Serie 14 - R - Cr - U

**M 18 x 1,5 / M 24 x 1,5
bis
M 72 x 2 / M 80 x 2
Messing
verchromt**

Einführungen DIN 89 280; Form K; Ausrüstungsart: U
Reduzier-Stutzen



Einzelteile
Reduzier-Stutzen Seite 11.1.2
Schraubbuchse, lang Seite 11.2.1

für Kabel Auss.-Durchm.	metr. Feingewinde DIN 13 Teil 6 bzw. Teil 7 d	metr. Feingewinde DIN 13 Teil 6 bzw. Teil 7 d1	l1	l2	l3 ca.	d2	d3	SW	kg / %	Artikel-Nr.
7 - 10,5	M 18 x 1,5	M 24 x 1,5	11	35	42,5	28	13	19	8,26	1418 - R 24 - Cr - U
		M 30 x 2	12	36	43,5	35	13	19	12,01	1418 - R 30 - Cr - U
		M 36 x 2	13	37	44,5	41	13	19	16,51	1418 - R 36 - Cr - U
7 - 17,5	M 24 x 1,5	M 30 x 2	12	38	48,5	35	18	24	12,24	1424 - R 30 - Cr - U
		M 36 x 2	13	39	49,5	41	18	24	17,34	1424 - R 36 - Cr - U
13 - 20,5	M 30 x 2	M 36 x 2	13	44	55,0	41	24	30	20,10	1430 - R 36 - Cr - U
		M 45 x 2	14	45	56,0	51	24	30	30,41	1430 - R 45 - Cr - U
16 - 26,5	M 36 x 2	M 45 x 2	14	48	60,0	51	30	36	30,31	1436 - R 45 - Cr - U
		M 56 x 2	15	49	61,0	62	30	36	46,14	1436 - R 56 - Cr - U
26 - 32,5	M 45 x 2	M 56 x 2	15	52	65,0	62	37	46	49,12	1445 - R 56 - Cr - U
32 - 41,5	M 56 x 2	M 72 x 2	16	56	70,0	78	47	55	76,25	1456 - R 72 - Cr - U
41 - 56,5	M 72 x 2	M 80 x 2	16	63	74,0	90	61	70	93,27	1472 - R 80 - Cr - U

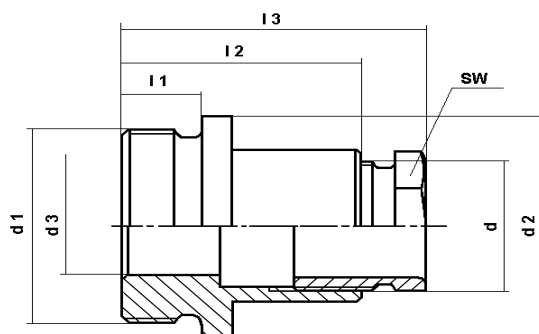
Werkstoffe: Stutzen und Schraubbuchse: Cu Zn 39 Pb 3 (CW 614 N) DIN EN 12 164 bzw. DIN EN 12 168
Oberflächen: Stutzen und Schraubbuchse verchromt
Cu / Ni 5b Cr r DIN EN 12 540
Ausführung: DIN 89 280 Teil 2



Einführungen DIN 89 280; Form K; Ausrüstungsart: U

Reduzier-Stutzen

Serie 14 - R - Ni - U
M 18 x 1,5 / M 24 x 1,5
bis
M 72 x 2 / M 80 x 2
Messing
vernickelt



Einzelteile
 Reduzier-Stutzen Seite 12.1.2
 Schraubbuchse, lang Seite 12.2.1

für Kabel Auss.-Durchm.	metr. Feingewinde DIN 13 Teil 6 bzw. Teil 7 d	metr. Feingewinde DIN 13 Teil 6 bzw. Teil 7 d1	l1	l2	l3 ca.	d2	d3	SW	kg / %	Artikel-Nr.
7 - 10,5	M 18 x 1,5	M 24 x 1,5	11	35	42,5	28	13	19	8,26	1418 - R 24 - Ni - U
		M 30 x 2	12	36	43,5	35	13	19	12,01	1418 - R 30 - Ni - U
		M 36 x 2	13	37	44,5	41	13	19	16,51	1418 - R 36 - Ni - U
7 - 17,5	M 24 x 1,5	M 30 x 2	12	38	48,5	35	18	24	12,24	1424 - R 30 - Ni - U
		M 36 x 2	13	39	49,5	41	18	24	17,34	1424 - R 36 - Ni - U
13 - 20,5	M 30 x 2	M 36 x 2	13	44	55,0	41	24	30	20,10	1430 - R 36 - Ni - U
		M 45 x 2	14	45	56,0	51	24	30	30,41	1430 - R 45 - Ni - U
16 - 26,5	M 36 x 2	M 45 x 2	14	48	60,0	51	30	36	30,31	1436 - R 45 - Ni - U
		M 56 x 2	15	49	61,0	62	30	36	46,14	1436 - R 56 - Ni - U
26 - 32,5	M 45 x 2	M 56 x 2	15	52	65,0	62	37	46	49,12	1445 - R 56 - Ni - U
32 - 41,5	M 56 x 2	M 72 x 2	16	56	70,0	78	47	55	76,25	1456 - R 72 - Ni - U
41 - 56,5	M 72 x 2	M 80 x 2	16	63	74,0	90	61	70	93,27	1472 - R 80 - Ni - U

Werkstoffe: Stutzen und Schraubbuchse: Cu Zn 39 Pb 3 (CW 614 N) DIN EN 12 164 bzw. DIN EN 12 168

Oberflächen: Stutzen und Schraubbuchse vernickelt
 Cu / Ni 5b DIN EN 12 540

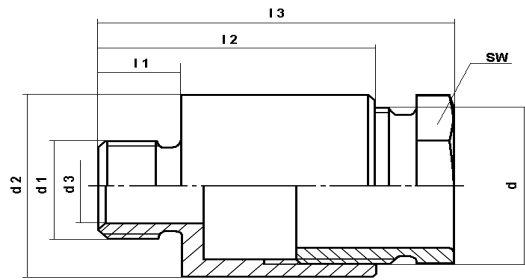
Ausführung: DIN 89 280 Teil 2



Einführungen DIN 89 280; Form K; Ausrüstungsart: U

Erweiterungs-Stutzen

Serie 14 - E - U
M 18 x 1,5 / M 16 x 1,5
bis
M 80 x 2 / M 72 x 2
Messing
blank



Einzelteile
 Erweiterungs-Stutzen Seite 10.1.3
 Schraubbuchse, lang Seite 10.2.1

für Kabel Auss.-Durchm.	metr. Feingewinde DIN 13 Teil 6 bzw. Teil 7 d	metr. Feingewinde DIN 13 Teil 6 bzw. Teil 7 d1	l1	l2	l3 ca.	d2	d3	SW	kg / %	Artikel-Nr.
7 - 10,5	M 18 x 1,5	M 16 x 1,5	9	33	42	22	11	19	5,81	1418 - E 16 - U
7 - 11,0	M 24 x 1,5	M 16 x 1,5	9	35	45	28	11	24	7,88	1424 - E 16 - U
7 - 13,0		M 18 x 1,5	10	36	46	28	13	24	8,12	1424 - E 18 - U
- 13,0	M 30 x 2	M 18 x 1,5	10	41	52	35	13	30	14,72	1430 - E 18 - U
13 - 18,0		M 24 x 1,5	11	42	53	35	18	30	15,65	1430 - E 24 - U
16 - 18,0	M 36 x 2	M 24 x 1,5	11	45	53	41	18	36	22,16	1436 - E 24 - U
16 - 24,0		M 30 x 2	12	46	54	41	24	36	20,83	1436 - E 30 - U
26 - 30,0	M 45 x 2	M 36 x 2	13	50	63	51	30	46	33,01	1445 - E 36 - U
32 - 37,0	M 56 x 2	M 45 x 2	14	54	68	62	37	55	47,02	1456 - E 45 - U
41 - 47,0	M 72 x 2	M 56 x 2	15	59	73	78	47	70	71,30	1472 - E 56 - U
56 - 61,0	M 80 x 2	M 72 x 2	16	63	78	90	61	85	110,79	1480 - E 72 - U *

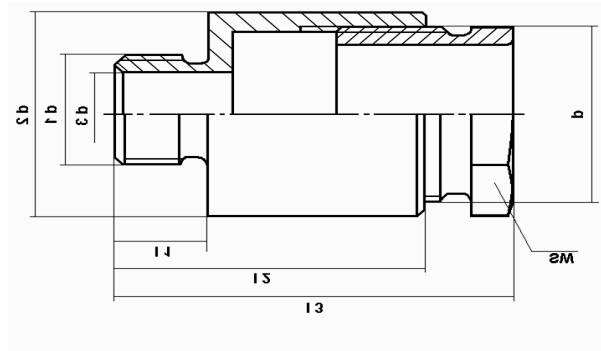
Werkstoffe: Stutzen und Schraubbuchse: Cu Zn 39 Pb 3 (CW 614 N) DIN EN 12 164 bzw. DIN EN 12 168
 Oberflächen: Stutzen und Schraubbuchse blank
 Ausführung: DIN 89 280 Teil 2 bzw. EH-Norm * EH-Norm



Serie 14 - E - Cr - U

**M 18 x 1,5 / M 16 x 1,5
bis
M 80 x 2 / M 72 x 2
Messing
verchromt**

**Einführungen DIN 89 280; Form K; Ausrüstungsart: U
Erweiterungs-Stutzen**



Einzelteile
Erweiterungs-Stutzen Seite 11.1.3
Schraubbuchse, lang Seite 11.2.1

für Kabel Auss.-Durchm.	metr. Feingewinde DIN 13 Teil 6 bzw. Teil 7 d	metr. Feingewinde DIN 13 Teil 6 bzw. Teil 7 d1	l1	l2	l3 ca.	d2	d3	SW	kg / %	Artikel-Nr.
7 - 10,5	M 18 x 1,5	M 16 x 1,5	9	33	42	22	11	19	5,81	1418 - E 16 - Cr - U
7 - 11,0	M 24 x 1,5	M 16 x 1,5	9	35	45	28	11	24	7,88	1424 - E 16 - Cr - U
7 - 13,0		M 18 x 1,5	10	36	46	28	13	24	8,12	1424 - E 18 - Cr - U
- 13,0	M 30 x 2	M 18 x 1,5	10	41	52	35	13	30	14,72	1430 - E 18 - Cr - U
13 - 18,0		M 24 x 1,5	11	42	53	35	18	30	15,65	1430 - E 24 - Cr - U
16 - 18,0	M 36 x 2	M 24 x 1,5	11	45	53	41	18	36	22,16	1436 - E 24 - Cr - U
16 - 24,0		M 30 x 2	12	46	54	41	24	36	20,83	1436 - E 30 - Cr - U
26 - 30,0	M 45 x 2	M 36 x 2	13	50	63	51	30	46	33,01	1445 - E 36 - Cr - U
32 - 37,0	M 56 x 2	M 45 x 2	14	54	68	62	37	55	47,02	1456 - E 45 - Cr - U
41 - 47,0	M 72 x 2	M 56 x 2	15	59	73	78	47	70	71,30	1472 - E 56 - Cr - U
59 - 61,0	M 80 x 2	M 72 x 2	16	63	78	90	61	85	110,79	1480 - E 72 - Cr - U *

Werkstoffe: Stutzen und Schraubbuchse: Cu Zn 39 Pb 3 (CW 614 N) DIN EN 12 164 bzw. DIN EN 12 168

Oberflächen: Stutzen und Schraubbuchse verchromt
Cu / Ni 5b Cr r DIN EN 12 540

Ausführung: DIN 89 280 Teil 2 bzw. EH-Norm

* EH-Norm



Einführungen DIN 89 280; Form K; Ausrüstungsart: U

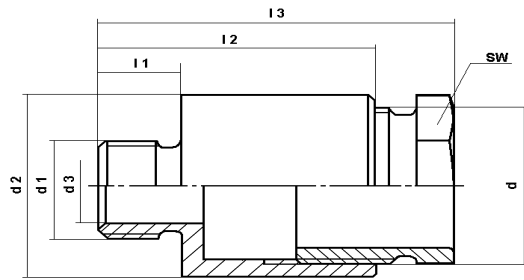
Erweiterungs-Stutzen

Serie 14 - E - Ni - U

**M 18 x 1,5 / M 16 x 1,5
bis**

M 80 x 2 / M 72 x 2

**Messing
vernickelt**



Einzelteile

Erweiterungs-Stutzen

Seite 12.1.3

Schraubbuchse, lang

Seite 12.2.1

für Kabel Auss.-Durchm.	metr. Feingewinde DIN 13 Teil 6 bzw. Teil 7 d	metr. Feingewinde DIN 13 Teil 6 bzw. Teil 7 d1	l1	l2	l3 ca.	d2	d3	SW	kg / %	Artikel-Nr.
7 - 10,5	M 18 x 1,5	M 16 x 1,5	9	33	42	22	11	19	5,81	1418 - E 16 - Ni - U
7 - 11,0	M 24 x 1,5	M 16 x 1,5	9	35	45	28	11	24	7,88	1424 - E 16 - Ni - U
7 - 13,0		M 18 x 1,5	10	36	46	28	13	24	8,12	1424 - E 18 - Ni - U
- 13,0	M 30 x 2	M 18 x 1,5	10	41	52	35	13	30	14,72	1430 - E 18 - Ni - U
13 - 18,0		M 24 x 1,5	11	42	53	35	18	30	15,65	1430 - E 24 - Ni - U
16 - 18,0	M 36 x 2	M 24 x 1,5	11	45	53	41	18	36	22,16	1436 - E 24 - Ni - U
16 - 24,0		M 30 x 2	12	46	54	41	24	36	20,83	1436 - E 30 - Ni - U
26 - 30,0	M 45 x 2	M 36 x 2	13	50	63	51	30	46	33,01	1445 - E 36 - Ni - U
32 - 37,0	M 56 x 2	M 45 x 2	14	54	68	62	37	55	47,02	1456 - E 45 - Ni - U
41 - 47,0	M 72 x 2	M 56 x 2	15	59	73	78	47	70	71,30	1472 - E 56 - Ni - U
59 - 61,0	M 80 x 2	M 72 x 2	16	63	78	90	61	85	110,79	1480 - E 72 - Ni - U *

Werkstoffe: Stutzen und Schraubbuchse: Cu Zn 39 Pb 3 (CW 614 N) DIN EN 12 164 bzw. DIN EN 12 168

Oberflächen: Stutzen und Schraubbuchse vernickelt

Cu / Ni 5b DIN EN 12 540

Ausführung: DIN 89 280 Teil 2 bzw. EH-Norm

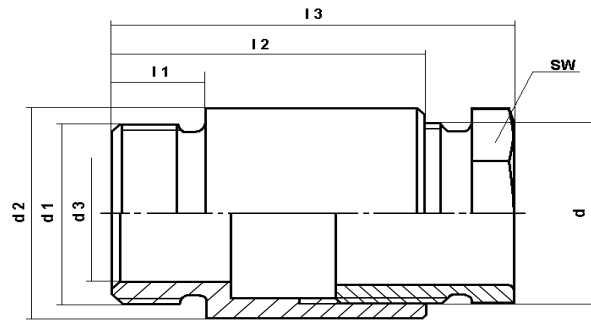
* EH-Norm



Einführungen DIN 89 280; Form K; Ausrüstungsart: U

mit Aussengewinde nach DIN EN 60 423

Serie 14 - EN - U
M 16 x 1,5 / M 12 x 1,5
bis
M 45 x 2 / M 63 x 1,5
Messing
blank



Einzelteile

Stutzen Seite 10.1.4
 Schraubbuchse, lang Seite 10.2.1

für Kabel Auss.-Durchm.	metr. Feingewinde DIN 13 Teil 6 bzw. Teil 7 d	metr. Feingewinde DIN 13 Teil 6 d1	l1	l2	l3 ca.	d2	d3	SW	kg / %	Artikel-Nr.
6 - 7,0	M 16 x 1,5	M 12 x 1,5	7	30	38,5	19	7	17	4,41	1416 - EN 12 - U
6 - 7,5		M 20 x 1,5	7	30	38,5	24	11	17	5,61	1416 - EN 20 - U
6 - 7,5		M 25 x 1,5	7	30	38,5	28	11	17	7,10	1416 - EN 25 - U
7 - 7,0	M 18 x 1,5	M 12 x 1,5	8	32	41	22	7	19	6,03	1418 - EN 12 - U
7 - 10,5		M 20 x 1,5	8	32	41	24	13	19	6,77	1418 - EN 20 - U
7 - 10,5		M 25 x 1,5	8	32	41	28	13	19	8,64	1418 - EN 25 - U
7 - 10,5		M 32 x 1,5	8	32	41	35	13	19	11,12	1418 - EN 32 - U
7 - 14,0	M 24 x 1,5	M 20 x 1,5	9	35	45	28	14	24	7,99	1424 - EN 20 - U
7 - 17,5		M 25 x 1,5	9	35	45	28	18	24	7,34	1424 - EN 25 - U
7 - 17,5		M 32 x 1,5	9	35	45	35	18	24	12,83	1424 - EN 32 - U
13 - 14,0	M 30 x 2	M 20 x 1,5	10	41	52	35	14	30	16,70	1430 - EN 20 - U
13 - 17,5		M 25 x 1,5	10	41	52	35	18	30	16,23	1430 - EN 25 - U
13 - 20,5		M 32 x 1,5	10	41	52	40	24	30	17,27	1430 - EN 32 - U
13 - 20,5		M 40 x 1,5	10	41	52	45	24	30	23,67	1430 - EN 40 - U
16 - 18,0	M 36 x 2	M 25 x 1,5	11	45	57	41	18	36	22,84	1436 - EN 25 - U
16 - 24,0		M 32 x 1,5	11	45	57	41	24	36	21,99	1436 - EN 32 - U
16 - 26,5		M 40 x 1,5	11	45	57	45	30	36	23,59	1436 - EN 40 - U
16 - 26,5		M 50 x 1,5	11	45	57	55	30	36	34,90	1436 - EN 50 - U
26 - 24,0	M 45 x 2	M 32 x 1,5	11	48	61	51	24	46	36,16	1445 - EN 32 - U
26 - 32,5		M 40 x 1,5	11	48	61	51	33	46	35,05	1445 - EN 40 - U
26 - 32,5		M 50 x 1,5	11	48	61	55	37	46	40,33	1445 - EN 50 - U
26 - 32,5		M 63 x 1,5	11	48	61	69	37	46	57,04	1445 - EN 63 - U

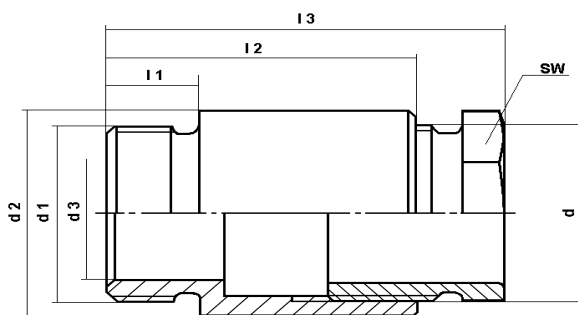
Werkstoffe: Stutzen und Schraubbuchse: Cu Zn 39 Pb 3 (CW 614 N) DIN EN 12 164 bzw. DIN EN 12 168
 Oberflächen: Stutzen und Schraubbuchse blank
 Ausführung: DIN 89 280 Teil 2



Serie 14 - EN - U

M 56 x 2 / M 40 x 1,5
bis
M 72 x 2 / M 63 x 1,5
Messing
blank

Einführungen DIN 89 280; Form K; Ausrüstungsart: U mit Aussengewinde nach DIN EN 60 423



Einzelteile

Stutzen Seite 10.1.4
Schraubbuchse, lang Seite 10.2.1

für Kabel Auss.-Durchm.	metr. Feingewinde DIN 13 Teil 7 d	metr. Feingewinde DIN 13 Teil 6 d1	l1	l2	l3 ca.	d2	d3	SW	kg / %	Artikel-Nr.
26 - 28,5		M 40 x 1,5	12	52	66	62	33	55	47,66	1456 - EN 40 - U
26 - 32,5	M 56 x 2	M 50 x 1,5	12	52	66	62	42	55	47,54	1456 - EN 50 - U
26 - 32,5		M 63 x 1,5	12	52	66	69	47	55	57,94	1456 - EN 63 - U
32 - 35,5		M 50 x 1,5	12	56	70	78	42	70	69,75	1472 - EN 50 - U
32 - 41,5	M 72 x 2	M 63 x 1,5	12	56	70	78	55	70	67,93	1472 - EN 63 - U

Werkstoffe: Stutzen und Schraubbuchse: Cu Zn 39 Pb 3 (CW 614 N) DIN EN 12 164 bzw. DIN EN 12 168

Oberflächen: Stutzen und Schraubbuchse blank

Ausführung: DIN 89 280 Teil 2



Einführungen DIN 89 280; Form K; Ausrüstungsart: U

mit Aussengewinde nach DIN EN 60 423

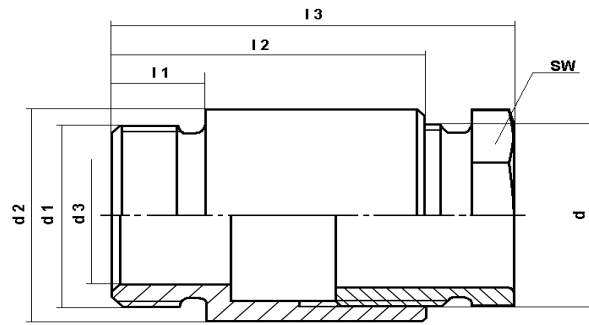
Serie 14 - EN - Cr - U

M 16 x 1,5 / M 12 x 1,5
bis

M 45 x 2 / M 63 x 1,5

Messing

verchromt



Einzelteile

Stutzen Seite 11.1.4
Schraubbuchse, lang Seite 11.2.1

für Kabel Auss.-Durchm.	metr. Feingewinde DIN 13 Teil 6 bzw. Teil 7 d	metr. Feingewinde DIN 13 Teil 6 d1	l1	l2	l3 ca.	d2	d3	SW	kg / %	Artikel-Nr.
6 - 7,0	M 16 x 1,5	M 12 x 1,5	7	30	38,5	19	7	17	4,41	1416 - EN 12 - Cr - U
6 - 7,5		M 20 x 1,5	7	30	38,5	24	11	17	5,61	1416 - EN 20 - Cr - U
6 - 7,5		M 25 x 1,5	7	30	38,5	28	11	17	7,10	1416 - EN 25 - Cr - U
7 - 7,0	M 18 x 1,5	M 12 x 1,5	8	32	41	22	7	19	6,03	1418 - EN 12 - Cr - U
7 - 10,5		M 20 x 1,5	8	32	41	24	13	19	6,77	1418 - EN 20 - Cr - U
7 - 10,5		M 25 x 1,5	8	32	41	28	13	19	8,64	1418 - EN 25 - Cr - U
7 - 10,5		M 32 x 1,5	8	32	41	35	13	19	11,12	1418 - EN 32 - Cr - U
7 - 14,0	M 24 x 1,5	M 20 x 1,5	9	35	45	28	14	24	7,99	1424 - EN 20 - Cr - U
7 - 17,5		M 25 x 1,5	9	35	45	28	18	24	7,34	1424 - EN 25 - Cr - U
7 - 17,5		M 32 x 1,5	9	35	45	35	18	24	12,83	1424 - EN 32 - Cr - U
13 - 14,0	M 30 x 2	M 20 x 1,5	10	41	52	35	14	30	16,70	1430 - EN 20 - Cr - U
13 - 17,5		M 25 x 1,5	10	41	52	35	18	30	16,23	1430 - EN 25 - Cr - U
13 - 20,5		M 32 x 1,5	10	41	52	40	24	30	17,27	1430 - EN 32 - Cr - U
13 - 20,5		M 40 x 1,5	10	41	52	45	24	30	23,67	1430 - EN 40 - Cr - U
16 - 18,0	M 36 x 2	M 25 x 1,5	11	45	57	41	18	36	22,84	1436 - EN 25 - Cr - U
16 - 24,0		M 32 x 1,5	11	45	57	41	24	36	21,99	1436 - EN 32 - Cr - U
16 - 26,5		M 40 x 1,5	11	45	57	45	30	36	23,59	1436 - EN 40 - Cr - U
16 - 26,5		M 50 x 1,5	11	45	57	55	30	36	34,90	1436 - EN 50 - Cr - U
26 - 24,0	M 45 x 2	M 32 x 1,5	11	48	61	51	24	46	36,16	1445 - EN 32 - Cr - U
26 - 32,5		M 40 x 1,5	11	48	61	51	33	46	35,05	1445 - EN 40 - Cr - U
26 - 32,5		M 50 x 1,5	11	48	61	55	37	46	40,33	1445 - EN 50 - Cr - U
26 - 32,5		M 63 x 1,5	11	48	61	69	37	46	57,04	1445 - EN 63 - Cr - U

Werkstoffe: Stutzen, Schraubbuchse: Cu Zn 39 Pb 3 (CW 614 N) DIN EN 12 164 bzw. DIN EN 12 168

Oberflächen: Stutzen und Schraubbuchse verchromt

Cu / Ni 5b Cr r DIN EN 12 540

Ausführung: DIN 89 280 Teil 2

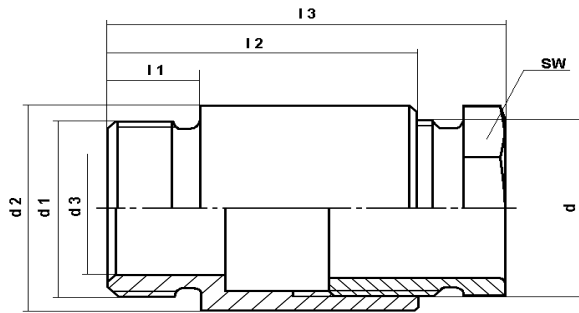


Serie 14 - EN - Cr - U

**M 56 x 2 / M 40 x 1,5
bis
M 72 x 2 / M 63 x 1,5
Messing
verchromt**

Einführungen DIN 89 280; Form K; Ausrüstungsart: U

mit Aussengewinde nach DIN EN 60 423



Einzelteile

Stutzen Seite 11.1.4
Schraubbuchse, lang Seite 11.2.1

für Kabel Auss.-Durchm.	metr. Feingewinde DIN 13 Teil 7 d	metr. Feingewinde DIN 13 Teil 6 d1	l1	l2	l3 ca.	d2	d3	SW	kg / %	Artikel-Nr.
26 - 28,5		M 40 x 1,5	12	52	66	62	33	55	47,66	1456 - EN 40 - Cr - U
26 - 32,5	M 56 x 2	M 50 x 1,5	12	52	66	62	42	55	47,54	1456 - EN 50 - Cr - U
26 - 32,5		M 63 x 1,5	12	52	66	69	47	55	57,94	1456 - EN 63 - Cr - U
32 - 35,5		M 50 x 1,5	12	56	70	78	42	70	69,75	1472 - EN 50 - Cr - U
32 - 41,5	M 72 x 2	M 63 x 1,5	12	56	70	78	55	70	67,93	1472 - EN 63 - Cr - U

Werkstoffe: Stutzen und Schraubbuchse: Cu Zn 39 Pb 3 (CW 614 N) EN 12 164 bzw. EN 12 168

Oberflächen: Stutzen und Schraubbuchse verchromt

Cu / Ni 5b Cr r DIN EN 12 540

Ausführung: DIN 89 280 Teil 2



Einführungen DIN 89 280; Form K; Ausrüstungsart: U

mit Aussengewinde nach DIN EN 60 423

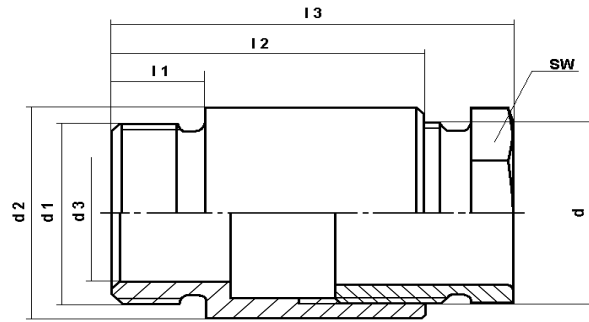
Serie 14 - EN - Ni - U

M 16 x 1,5 / M 12 x 1,5
bis

M 45 x 2 / M 63 x 1,5

Messing

vernickelt



Einzelteile

Stutzen Seite 12.1.4
Schraubbuchse, lang Seite 12.2.1

für Kabel Auss.-Durchm.	metr. Feingewinde DIN 13 Teil 6 bzw. Teil 7 d	metr. Feingewinde DIN 13 Teil 6 d1	l1	l2	l3 ca.	d2	d3	SW	kg / %	Artikel-Nr.
6 - 7,0	M 16 x 1,5	M 12 x 1,5	7	30	38,5	19	7	17	4,41	1416 - EN 12 - Ni - U
6 - 7,5		M 20 x 1,5	7	30	38,5	24	11	17	5,61	1416 - EN 20 - Ni - U
6 - 7,5		M 25 x 1,5	7	30	38,5	28	11	17	7,10	1416 - EN 25 - Ni - U
7,0	M 18 x 1,5	M 12 x 1,5	8	32	41	22	7	19	6,03	1418 - EN 12 - Ni - U
7 - 10,5		M 20 x 1,5	8	32	41	24	13	19	6,77	1418 - EN 20 - Ni - U
7 - 10,5		M 25 x 1,5	8	32	41	28	13	19	8,64	1418 - EN 25 - Ni - U
7 - 10,5		M 32 x 1,5	8	32	41	35	13	19	11,12	1418 - EN 32 - Ni - U
7 - 14,0	M 24 x 1,5	M 20 x 1,5	9	35	45	28	14	24	7,99	1424 - EN 20 - Ni - U
7 - 17,5		M 25 x 1,5	9	35	45	28	18	24	7,34	1424 - EN 25 - Ni - U
7 - 17,5		M 32 x 1,5	9	35	45	35	18	24	12,83	1424 - EN 32 - Ni - U
13 - 14,0	M 30 x 2	M 20 x 1,5	10	41	52	35	14	30	16,70	1430 - EN 20 - Ni - U
13 - 17,5		M 25 x 1,5	10	41	52	35	18	30	16,23	1430 - EN 25 - Ni - U
13 - 20,5		M 32 x 1,5	10	41	52	40	24	30	17,27	1430 - EN 32 - Ni - U
13 - 20,5		M 40 x 1,5	10	41	52	45	24	30	23,67	1430 - EN 40 - Ni - U
16 - 18,0	M 36 x 2	M 25 x 1,5	11	45	57	41	18	36	22,84	1436 - EN 25 - Ni - U
16 - 24,0		M 32 x 1,5	11	45	57	41	24	36	21,99	1436 - EN 32 - Ni - U
16 - 26,5		M 40 x 1,5	11	45	57	45	30	36	23,59	1436 - EN 40 - Ni - U
16 - 26,5		M 50 x 1,5	11	45	57	55	30	36	34,90	1436 - EN 50 - Ni - U
26 - 24,0	M 45 x 2	M 32 x 1,5	11	48	61	51	24	46	36,16	1445 - EN 32 - Ni - U
26 - 32,5		M 40 x 1,5	11	48	61	51	33	46	35,05	1445 - EN 40 - Ni - U
26 - 32,5		M 50 x 1,5	11	48	61	55	37	46	40,33	1445 - EN 50 - Ni - U
26 - 32,5		M 63 x 1,5	11	48	61	69	37	46	57,04	1445 - EN 63 - Ni - U

Werkstoffe: Stutzen und Schraubbuchse: Cu Zn 39 Pb 3 (CW 614 N) DIN EN 12 164 bzw. DIN EN 12 168

Oberflächen: Stutzen und Schraubbuchse vernickelt

Cu / Ni 5b DIN EN 12 540

Ausführung: DIN 89 280 Teil 2

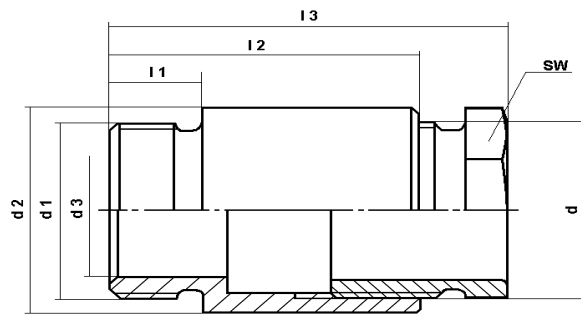


Serie 14 - EN - NI - U

**M 56 x 2 / M 40 x 1,5
bis
M 72 x 2 / M 63 x 1,5
Messing
vernickelt**

Einführungen DIN 89 280; Form K; Ausrüstungsart: U

mit Aussengewinde DIN EN 60 423



Einzelteile

Stutzen Seite 12.1.4
Schraubbuchse, lang Seite 12.2.1

für Kabel	metr. Feingewinde DIN 13 Teil 7	metr. Feingewinde DIN 13 Teil 6	l1	l2	l3 ca.	d2	d3	SW	kg / %	Artikel-Nr.
Auss.-Durchm.	d	d1								
26 - 28,5		M 40 x 1,5	12	52	66	62	33	55	47,66	1456 - EN 40 - Ni - U
26 - 32,5	M 56 x 2	M 50 x 1,5	12	52	66	62	42	55	47,54	1456 - EN 50 - Ni - U
26 - 32,5		M 63 x 1,5	12	52	66	69	47	55	57,94	1456 - EN 63 - Ni - U
32 - 35,5	M 72 x 2	M 50 x 1,5	12	56	70	78	42	70	69,75	1472 - EN 50 - Ni - U
32 - 41,5		M 63 x 1,5	12	56	70	78	55	70	67,93	1472 - EN 63 - Ni - U

Werkstoffe: Stutzen und Schraubbuchse: Cu Zn 39 Pb 3 (CW 614 N) DIN EN 12 164 bzw. DIN EN 12 168

Oberflächen: Stutzen und Schraubbuchse vernickelt
Cu / Ni 5b DIN EN 12 540

Ausführung: DIN 89 280 Teil 2



Einführungen DIN 89 280; Form K; Ausrüstungsart: U

mit Aussengewinde nach DIN EN 60 423

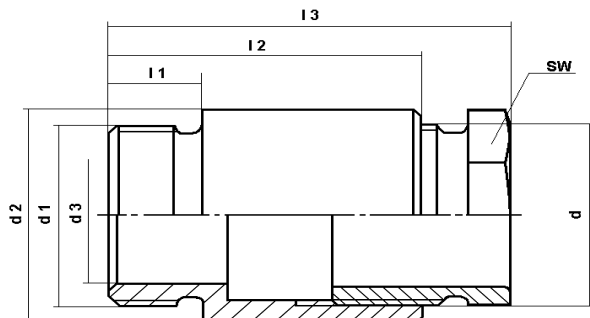
Serie 14 - EN - U

**M 18 x 1,5 / M 20 x 1,5
bis**

M 72 x 2 / M 63 x 1,5

Bronze

blank



Einzelteile

Stutzen Seite 13.1.2
Schraubbuchse, lang Seite 13.2.1

für Kabel Auss.-Durchm.	metr. Feingewinde DIN 13 Teil 6 bzw. Teil 7 d	metr. Feingewinde DIN 13 Teil 6 d1	l1	l2	l3 ca.	d2	d3	SW	kg / %	Artikel-Nr.
7 - 10,5	M 18 x 1,5	M 20 x 1,5	8	32	41	24	13	19	7,10	1418 - EN 20 - Bz - U
7 - 10,5		M 25 x 1,5	8	32	41	28	13	19	9,06	1418 - EN 25 - Bz - U
7 - 10,5		M 32 x 1,5	8	32	41	35	13	19	11,66	1418 - EN 32 - Bz - U
7 - 14,0	M 24 x 1,5	M 20 x 1,5	9	35	45	28	14	24	8,38	1424 - EN 20 - Bz - U
7 - 17,5		M 25 x 1,5	9	35	45	28	18	24	7,69	1424 - EN 25 - Bz - U
7 - 17,5		M 32 x 1,5	9	35	45	35	18	24	13,55	1424 - EN 32 - Bz - U
13 - 14,0	M 30 x 2	M 20 x 1,5	10	41	52	35	14	30	17,51	1430 - EN 20 - Bz - U
13 - 17,5		M 25 x 1,5	10	41	52	35	18	30	17,01	1430 - EN 25 - Bz - U
13 - 20,5		M 32 x 1,5	10	41	52	40	24	30	18,10	1430 - EN 32 - Bz - U
13 - 20,5		M 40 x 1,5	10	41	52	45	24	30	24,81	1430 - EN 40 - Bz - U
16 - 18,0	M 36 x 2	M 25 x 1,5	11	45	57	41	18	36	23,94	1436 - EN 25 - Bz - U
16 - 24,0		M 32 x 1,5	11	45	57	41	24	36	23,05	1436 - EN 32 - Bz - U
16 - 26,5		M 40 x 1,5	11	45	57	45	30	36	24,73	1436 - EN 40 - Bz - U
16 - 26,5		M 50 x 1,5	11	45	57	55	30	36	36,58	1436 - EN 50 - Bz - U
26 - 24,0	M 45 x 2	M 32 x 1,5	11	48	61	51	24	46	37,90	1445 - EN 32 - Bz - U
26 - 32,5		M 40 x 1,5	11	48	61	51	33	46	36,74	1445 - EN 40 - Bz - U
26 - 32,5		M 50 x 1,5	11	48	61	55	37	46	42,28	1445 - EN 50 - Bz - U
26 - 32,5		M 63 x 1,5	11	48	61	69	37	46	59,79	1445 - EN 63 - Bz - U
32 - 33,0	M 56 x 2	M 40 x 1,5	12	52	66	62	33	55	49,96	1456 - EN 40 - Bz - U
32 - 41,5		M 50 x 1,5	12	52	66	62	42	55	49,83	1456 - EN 50 - Bz - U
32 - 41,5		M 63 x 1,5	12	52	66	69	47	55	60,73	1456 - EN 63 - Bz - U
32 - 42,0	M 72 x 2	M 50 x 1,5	12	56	70	78	42	70	73,11	1472 - EN 50 - Bz - U
32 - 55,0		M 63 x 1,5	12	56	70	78	55	70	71,21	1472 - EN 63 - Bz - U

Werkstoffe: Stutzen und Schraubbuchse: GC - Cu Sn 7 Zn Pb (Rg 7) DIN 1705
Oberflächen: Stutzen und Schraubbuchse blank
Ausführung: DIN 89 280 Teil 2



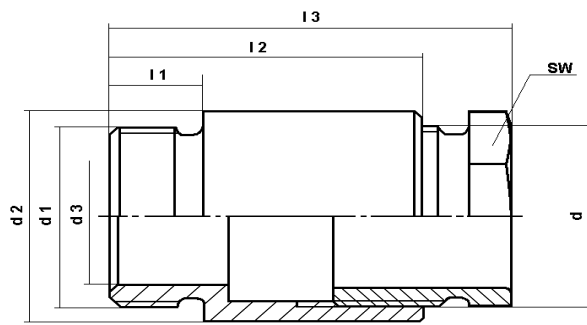
Serie 14 - EN - U

M 18 x 1,5 / M 20 x 1,5
bis

M 72 x 2 / M 63 x 1,5

Aluminium
blank

Einführungen DIN 89 280; Form K; Ausrüstungsart: U mit Aussengewinde nach DIN EN 60 423



Einzelteile

Stutzen Seite 14.1.2
Schraubbuchse, lang Seite 14.2.1

für Kabel Auss.-Durchm.	metr. Feingewinde DIN 13 Teil 6 bzw. Teil 7 d	metr. Feingewinde DIN 13 Teil 6 d1	l1	l2	l3 ca.	d2	d3	SW	kg / %	Artikel-Nr.
7 - 10,5	M 18 x 1,5	M 20 x 1,5	8	32	41	24	13	19	2,27	1418 - EN 20 - AI - U
7 - 10,5		M 25 x 1,5	8	32	41	28	13	19	2,90	1418 - EN 25 - AI - U
7 - 10,5		M 32 x 1,5	8	32	41	35	13	19	3,70	1418 - EN 32 - AI - U
7 - 14,0	M 24 x 1,5	M 20 x 1,5	9	35	45	28	14	24	2,68	1424 - EN 20 - AI - U
7 - 17,5		M 25 x 1,5	9	35	45	28	18	24	3,03	1424 - EN 25 - AI - U
7 - 17,5		M 32 x 1,5	9	35	45	35	18	24	4,31	1424 - EN 32 - AI - U
13 - 14,0	M 30 x 2	M 20 x 1,5	10	41	52	35	14	30	5,62	1430 - EN 20 - AI - U
13 - 17,5		M 25 x 1,5	10	41	52	35	18	30	5,46	1430 - EN 25 - AI - U
13 - 20,5		M 32 x 1,5	10	41	52	40	24	30	5,81	1430 - EN 32 - AI - U
13 - 20,5		M 40 x 1,5	10	41	52	45	24	30	7,96	1430 - EN 40 - AI - U
16 - 18,0	M 36 x 2	M 25 x 1,5	11	45	57	41	18	36	7,67	1436 - EN 25 - AI - U
16 - 24,0		M 32 x 1,5	11	45	57	41	24	36	7,39	1436 - EN 32 - AI - U
16 - 26,5		M 40 x 1,5	11	45	57	45	30	36	7,92	1436 - EN 40 - AI - U
16 - 26,5		M 50 x 1,5	11	45	57	55	30	36	11,72	1436 - EN 50 - AI - U
26 - 24,0	M 45 x 2	M 32 x 1,5	11	48	61	51	24	46	12,27	1445 - EN 32 - AI - U
26 - 32,5		M 40 x 1,5	11	48	61	51	33	46	11,89	1445 - EN 40 - AI - U
26 - 32,5		M 50 x 1,5	11	48	61	55	37	46	13,67	1445 - EN 50 - AI - U
26 - 32,5		M 63 x 1,5	11	48	61	69	37	46	19,28	1445 - EN 63 - AI - U
32 - 33,0	M 56 x 2	M 40 x 1,5	12	52	66	62	33	55	16,01	1456 - EN 40 - AI - U
32 - 41,5		M 50 x 1,5	12	52	66	62	42	55	15,97	1456 - EN 50 - AI - U
32 - 41,5		M 63 x 1,5	12	52	66	69	47	55	19,47	1456 - EN 63 - AI - U
32 - 42,0	M 72 x 2	M 50 x 1,5	12	56	70	78	42	70	25,12	1472 - EN 50 - AI - U
32 - 55,0		M 63 x 1,5	12	56	70	78	55	70	24,51	1472 - EN 63 - AI - U

Werkstoffe: Stutzen, Schraubbuchse: Al Cu Mg Pb DIN 1725
Oberflächen: Stutzen und Schraubbuchse blank
Ausführung: DIN 89 280 Teil 2



Einführungen DIN 89 280; Form K; Ausrüstungsart: U

mit Aussengewinde nach DIN EN 60 423

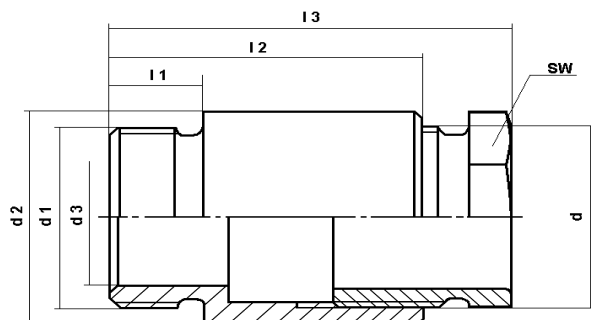
Serie 14 - EN - A2 - U

M 18 x 1,5 / M 20 x 1,5
bis

M 72 x 2 / M 63 x 1,5

Stahl, rostfrei

blank



Einzelteile

Stutzen Seite 15.1.2
Schraubbuchse, lang Seite 15.2.1

für Kabel Auss.-Durchm.	metr. Feingewinde DIN 13 Teil 6 bzw. Teil 7 d	metr. Feingewinde DIN 13 Teil 6 d1	l1	l2	l3 ca.	d2	d3	SW	kg / %	Artikel-Nr.
7 - 10,5	M 18 x 1,5	M 20 x 1,5	8	32	41	24	13	19	6,90	1418 - EN 20 - A2 - U
7 - 10,5		M 25 x 1,5	8	32	41	28	13	19	5,83	1418 - EN 25 - A2 - U
7 - 14,0	M 24 x 1,5	M 20 x 1,5	9	35	45	28	14	24	8,14	1424 - EN 20 - A2 - U
7 - 17,5		M 25 x 1,5	9	35	45	28	18	24	7,47	1424 - EN 25 - A2 - U
7 - 17,5		M 32 x 1,5	9	35	45	35	18	24	13,17	1424 - EN 32 - A2 - U
13 - 17,5	M 30 x 2	M 25 x 1,5	10	41	52	35	18	30	16,53	1430 - EN 25 - A2 - U
13 - 20,5		M 32 x 1,5	10	41	52	40	24	30	17,59	1430 - EN 32 - A2 - U
13 - 20,5		M 40 x 1,5	10	41	52	45	24	30	24,11	1430 - EN 40 - A2 - U
16 - 18,0	M 36 x 2	M 25 x 1,5	11	45	57	41	18	36	23,27	1436 - EN 25 - A2 - U
16 - 24,0		M 32 x 1,5	11	45	57	41	24	36	22,40	1436 - EN 32 - A2 - U
16 - 26,5		M 40 x 1,5	11	45	57	45	30	36	24,03	1436 - EN 40 - A2 - U
16 - 26,5		M 50 x 1,5	11	45	57	55	30	36	35,55	1436 - EN 50 - A2 - U
26 - 24,0	M 45 x 2	M 32 x 1,5	11	48	61	51	24	46	36,83	1445 - EN 32 - A2 - U
26 - 32,5		M 40 x 1,5	11	48	61	51	33	46	35,71	1445 - EN 40 - A2 - U
26 - 32,5		M 50 x 1,5	11	48	61	55	37	46	41,09	1445 - EN 50 - A2 - U
26 - 32,5		M 63 x 1,5	11	48	61	69	37	46	58,11	1445 - EN 63 - A2 - U
32 - 33,0	M 56 x 2	M 40 x 1,5	12	52	66	62	33	55	48,55	1456 - EN 40 - A2 - U
32 - 41,5		M 50 x 1,5	12	52	66	62	42	55	48,43	1456 - EN 50 - A2 - U
32 - 41,5		M 63 x 1,5	12	52	66	69	47	55	59,02	1456 - EN 63 - A2 - U
32 - 42,0	M 72 x 2	M 50 x 1,5	12	56	70	78	42	70	71,05	1472 - EN 50 - A2 - U
32 - 55,0		M 63 x 1,5	12	56	70	78	55	70	69,20	1472 - EN 63 - A2 - U

Werkstoffe: Stutzen und Schraubbuchse: X8 Cr Ni S 18-9 (1.4305) DIN EN 10 088-3

Oberflächen: Stutzen und Schraubbuchse blank

Ausführung: DIN 89 280 Teil 2

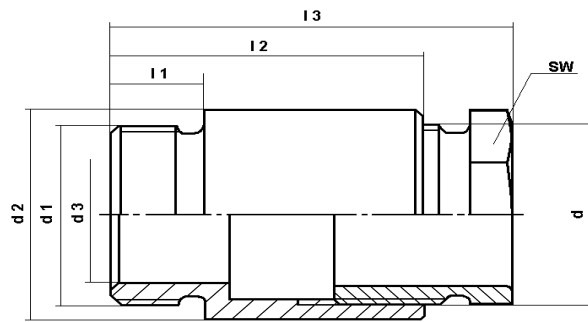


Serie 14 - EN - A4 - U

**M 18 x 1,5 / M 20 x 1,5
bis**

**M 72 x 2 / M 63 x 1,5
Stahl, amagnetisch
blank**

Einführungen DIN 89 280; Form K; Ausrüstungsart: U
mit Aussengewinde nach DIN EN 60 423



Einzelteile

Stützen Seite 15.1.4
Schraubbuchse, lang Seite 15.2.1

für Kabel Auss.-Durchm.	metr. Feingewinde DIN 13 Teil 6 bzw. Teil 7 d	metr. Feingewinde DIN 13 Teil 6 d1	l1	l2	l3 ca.	d2	d3	SW	kg / %	Artikel-Nr.
7 - 10,5	M 18 x 1,5	M 20 x 1,5	8	32	41	24	13	19	6,90	1418 - EN 20 - A4 - U
7 - 10,5		M 25 x 1,5	8	32	41	28	13	19	5,83	1418 - EN 25 - A4 - U
7 - 14,0	M 24 x 1,5	M 20 x 1,5	9	35	45	28	14	24	8,14	1424 - EN 20 - A4 - U
7 - 17,5		M 25 x 1,5	9	35	45	28	18	24	7,47	1424 - EN 25 - A4 - U
7 - 17,5		M 32 x 1,5	9	35	45	35	18	24	13,17	1424 - EN 32 - A4 - U
13 - 17,5	M 30 x 2	M 25 x 1,5	10	41	52	35	18	30	16,53	1430 - EN 25 - A4 - U
13 - 20,5		M 32 x 1,5	10	41	52	40	24	30	17,59	1430 - EN 32 - A4 - U
13 - 20,5		M 40 x 1,5	10	41	52	45	24	30	24,11	1430 - EN 40 - A4 - U
16 - 18,0	M 36 x 2	M 25 x 1,5	11	45	57	41	18	36	23,27	1436 - EN 25 - A4 - U
16 - 24,0		M 32 x 1,5	11	45	57	41	24	36	22,40	1436 - EN 32 - A4 - U
16 - 26,5		M 40 x 1,5	11	45	57	45	30	36	24,03	1436 - EN 40 - A4 - U
16 - 26,5		M 50 x 1,5	11	45	57	55	30	36	35,55	1436 - EN 50 - A4 - U
26 - 24,0	M 45 x 2	M 32 x 1,5	11	48	61	51	24	46	36,83	1445 - EN 32 - A4 - U
26 - 32,5		M 40 x 1,5	11	48	61	51	33	46	35,71	1445 - EN 40 - A4 - U
26 - 32,5		M 50 x 1,5	11	48	61	55	37	46	41,09	1445 - EN 50 - A4 - U
26 - 32,5		M 63 x 1,5	11	48	61	69	37	46	58,11	1445 - EN 63 - A4 - U
32 - 33,0	M 56 x 2	M 40 x 1,5	12	52	66	62	33	55	48,55	1456 - EN 40 - A4 - U
32 - 41,5		M 50 x 1,5	12	52	66	62	42	55	48,43	1456 - EN 50 - A4 - U
32 - 41,5		M 63 x 1,5	12	52	66	69	47	55	59,02	1456 - EN 63 - A4 - U
32 - 42,0	M 72 x 2	M 50 x 1,5	12	56	70	78	42	70	71,05	1472 - EN 50 - A4 - U
32 - 55,0		M 63 x 1,5	12	56	70	78	55	70	69,20	1472 - EN 63 - A4 - U

Werkstoffe: Stützen und Schraubbuchse: X6 Cr Ni Mo Ti 17-12-2 (1.4571) DIN EN 10 088-3
Oberflächen: Stützen und Schraubbuchse blank
Ausführung: DIN 89 280 Teil 2



Einführungen DIN 89 280; Form K; Ausrüstungsart: U

mit Aussengewinde nach DIN EN 60 423

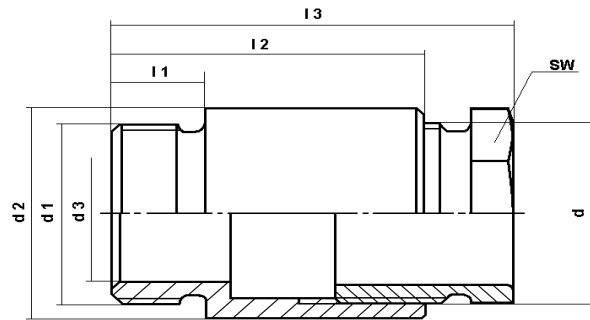
Serie 14 - EN - St - U

M 18 x 1,5 / M 20 x 1,5
bis

M 72 x 2 / M 63 x 1,5

Stahl, verzinkt

blank



Einzelteile

Stutzen Seite 16.1.2
Schraubbuchse, lang Seite 16.2.1

für Kabel Auss.-Durchm.	metr. Feingewinde DIN 13 Teil 6 bzw. Teil 7 d	metr. Feingewinde DIN 13 Teil 6 d1	l1	l2	l3 ca.	d2	d3	SW	kg / %	Artikel-Nr.
7 - 10,5	M 18 x 1,5	M 20 x 1,5	8	32	41	24	13	19	6,90	1418 - EN 20 - St - U
7 - 10,5		M 25 x 1,5	8	32	41	28	13	19	5,83	1418 - EN 25 - St - U
7 - 14,0	M 24 x 1,5	M 20 x 1,5	9	35	45	28	14	24	8,14	1424 - EN 20 - St - U
7 - 17,5		M 25 x 1,5	9	35	45	28	18	24	7,47	1424 - EN 25 - St - U
7 - 17,5		M 32 x 1,5	9	35	45	35	18	24	13,17	1424 - EN 32 - St - U
13 - 17,5	M 30 x 2	M 25 x 1,5	10	41	52	35	18	30	16,53	1430 - EN 25 - St - U
13 - 20,5		M 32 x 1,5	10	41	52	40	24	30	17,59	1430 - EN 32 - St - U
13 - 20,5		M 40 x 1,5	10	41	52	45	24	30	24,11	1430 - EN 40 - St - U
16 - 18,0	M 36 x 2	M 25 x 1,5	11	45	57	41	18	36	23,27	1436 - EN 25 - St - U
16 - 24,0		M 32 x 1,5	11	45	57	41	24	36	22,40	1436 - EN 32 - St - U
16 - 26,5		M 40 x 1,5	11	45	57	45	30	36	24,03	1436 - EN 40 - St - U
16 - 26,5		M 50 x 1,5	11	45	57	55	30	36	35,55	1436 - EN 50 - St - U
26 - 24,0	M 45 x 2	M 32 x 1,5	11	48	61	51	24	46	36,83	1445 - EN 32 - St - U
26 - 32,5		M 40 x 1,5	11	48	61	51	33	46	35,71	1445 - EN 40 - St - U
26 - 32,5		M 50 x 1,5	11	48	61	55	37	46	41,09	1445 - EN 50 - St - U
26 - 32,5		M 63 x 1,5	11	48	61	69	37	46	58,11	1445 - EN 63 - St - U
32 - 33,0	M 56 x 2	M 40 x 1,5	12	52	66	62	33	55	48,55	1456 - EN 40 - St - U
32 - 41,5		M 50 x 1,5	12	52	66	62	42	55	48,43	1456 - EN 50 - St - U
32 - 41,5		M 63 x 1,5	12	52	66	69	47	55	59,02	1456 - EN 63 - St - U
32 - 42,0	M 72 x 2	M 50 x 1,5	12	56	70	78	42	70	71,05	1472 - EN 50 - St - U
32 - 55,0		M 63 x 1,5	12	56	70	78	55	70	69,20	1472 - EN 63 - St - U

Werkstoffe: Stutzen und Schraubbuchse: 11 S Mn Pb 30+C DIN EN 10 278

Oberflächen: Stutzen und Schraubbuchse galvanisch verzinkt

Fe / Zn 5 DIN 50 961

Ausführung: DIN 89 280 Teil 2



Einführungen DIN 89 280; Form K; Ausrüstungsart: U

mit Aussengewinde nach DIN 40 430 (Pg - Gewinde)

Serie 14 - Pg - U

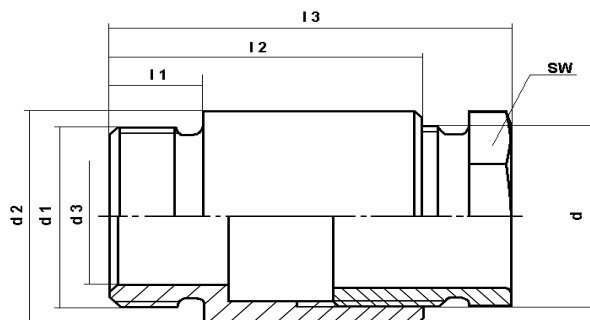
M 16 x 1,5 / Pg 7

bis

M 36 x 2 / Pg 42

Messing

blank



Einzelteile

Stutzen Seite 10.1.5
Schraubbuchse, lang Seite 10.2.1

für Kabel Auss.-Durchm.	metr. Feingewinde DIN 13 Teil 6 bzw. Teil 7 d	Panzergevinde DIN 40 430 d1	l1	l2	l3 ca.	d2	d3	SW	kg / %	Artikel-Nr.	
6 - 7,5	M 16 x 1,5	Pg 7	7	30	38,5	19	8,0	17	4,39	1416 - Pg 7	- U
6 - 7,5		Pg 9	7	30	38,5	19	11,0	17	4,34	1416 - Pg 9	- U
6 - 7,5		Pg 11	7	30	38,5	22	11,0	17	5,15	1416 - Pg 11	- U
7 - 10,5	M 18 x 1,5	Pg 9	8	32	41	22	11,0	19	5,65	1418 - Pg 9	- U
7 - 10,5		Pg 11	8	32	41	22	13,0	19	5,81	1418 - Pg 11	- U
7 - 10,5		Pg 13,5	8	32	41	22	13,0	19	6,24	1418 - Pg 13,5	- U
7 - 10,5		Pg 16	8	32	41	25	13,0	19	6,99	1418 - Pg 16	- U
7 - 10,5		Pg 21	8	32	41	31	13,0	19	9,83	1418 - Pg 21	- U
7 - 11,0	M 24 x 1,5	Pg 9	9	35	45	28	11,0	24	7,98	1424 - Pg 9	- U
7 - 13,0		Pg 11	9	35	45	28	13,0	24	8,27	1424 - Pg 11	- U
7 - 15,0		Pg 13,5	9	35	45	28	15,0	24	8,04	1424 - Pg 13,5	- U
7 - 17,5		Pg 16	9	35	45	28	17,5	24	8,16	1424 - Pg 16	- U
7 - 17,5		Pg 21	9	35	45	31	18,0	24	10,12	1424 - Pg 21	- U
7 - 17,5		Pg 29	9	35	45	41	18,0	24	15,68	1424 - Pg 29	- U
7 - 17,5		Pg 36	9	35	45	51	18,0	24	23,68	1424 - Pg 36	- U
7 - 17,5		Pg 42	9	35	45	60	18,0	24	30,58	1424 - Pg 42	- U
- 13,0	M 30 x 2	Pg 11	10	41	52	35	13,0	30	16,65	1430 - Pg 11	- U
13 - 15,0		Pg 13,5	10	41	52	35	15,0	30	16,72	1430 - Pg 13,5	- U
13 - 17,5		Pg 16	10	41	52	35	17,5	30	15,49	1430 - Pg 16	- U
13 - 20,5		Pg 21	10	41	52	35	24,0	30	14,98	1430 - Pg 21	- U
13 - 20,5		Pg 29	10	41	52	41	24,0	30	19,58	1430 - Pg 29	- U
13 - 20,5		Pg 36	10	41	52	51	24,0	30	28,82	1430 - Pg 36	- U
13 - 20,5		Pg 42	10	41	52	60	24,0	30	33,62	1430 - Pg 42	- U
16 - 17,5	M 36 x 2	Pg 16	11	45	61	41	17,5	36	20,83	1436 - Pg 16	- U
16 - 24,0		Pg 21	11	45	61	41	24,0	36	20,36	1436 - Pg 21	- U
16 - 26,5		Pg 29	11	45	61	41	30,0	36	20,74	1436 - Pg 29	- U
16 - 26,5		Pg 36	11	45	61	51	30,0	36	29,23	1436 - Pg 36	- U
16 - 26,5		Pg 42	11	45	61	60	30,0	36	38,05	1436 - Pg 42	- U

Werkstoffe: Stutzen und Schraubbuchse: Cu Zn 39 Pb 3 (CW 614 N) DIN EN 12 164 bzw. DIN EN 12 168
Oberflächen: Stutzen und Schraubbuchse blank
Ausführung: DIN 89 280 Teil 2



Serie 14 - Pg - U

M 45 x 2 / Pg 21

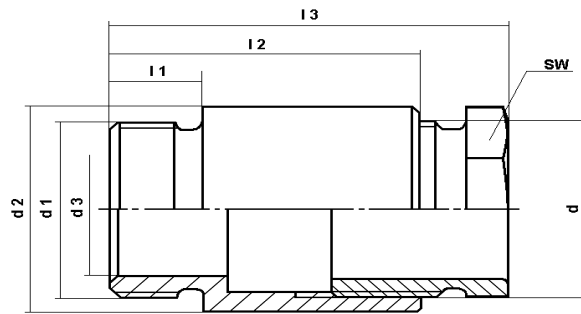
bis

M 72 x 2 / Pg 48

Messing

blank

Einführungen DIN 89 280; Form K; Ausrüstungsart: U
mit Aussengewinde nach DIN 40 430 (Pg - Gewinde)



Einzelteile

Stutzen Seite 10.1.6
Schraubbuchse, lang Seite 10.2.1

für Kabel Auss.-Durchm.	metr. Feingewinde DIN 13 Teil 7 d	Panzergewinde DIN 40 430 d1	l1	l2	l3 ca.	d2	d3	SW	kg / %	Artikel-Nr.
- 24,0	M 45 x 2	Pg 21	11	48	61,0	51	24	46	33,57	1445 - Pg 21 - U
26 - 30,0		Pg 29	11	48	61,0	51	30	46	33,92	1445 - Pg 29 - U
26 - 32,5		Pg 36	11	48	61,0	51	37	46	34,85	1445 - Pg 36 - U
26 - 32,5		Pg 42	11	48	61,0	60	37	46	43,15	1445 - Pg 42 - U
26 - 32,5		Pg 48	11	48	61,0	62	37	46	48,33	1445 - Pg 48 - U
- 30,0	M 56 x 2	Pg 29	12	52	66,0	62	30	55	45,79	1456 - Pg 29 - U
32 - 37,0		Pg 36	12	52	66,0	62	37	55	47,01	1456 - Pg 36 - U
32 - 41,5		Pg 42	12	52	66,0	62	47	55	44,26	1456 - Pg 42 - U
32 - 41,5		Pg 48	12	52	66,0	62	47	55	48,17	1456 - Pg 48 - U
41 - 47,0	M 72 x 2	Pg 42	12	56	70,0	78	47	70	65,73	1472 - Pg 42 - U
41 - 50,0		Pg 48	12	56	70,0	78	50	70	67,39	1472 - Pg 48 - U

Werkstoffe: Stutzen und Schraubbuchse: Cu Zn 39 Pb 3 (CW 614 N) DIN EN 12 164 bzw. DIN EN 12 168
Oberflächen: Stutzen und Schraubbuchse blank
Ausführung: DIN 89 280 Teil 2



Einführungen DIN 89 280; Form K; Ausrüstungsart: U

mit Aussengewinde nach DIN 40 430 (Pg - Gewinde)

Serie 14 - Pg - Cr - U

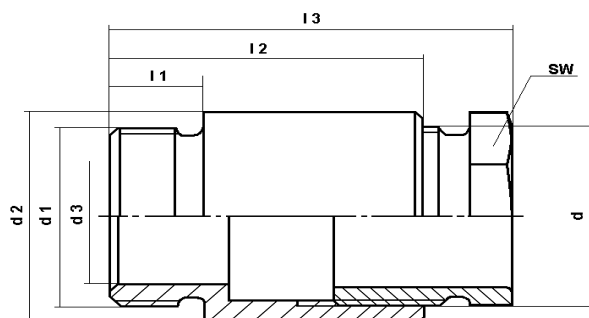
M 16 x 1,5 / Pg 7

bis

M 36 x 2 / Pg 42

Messing

verchromt



Einzelteile

Stutzen

Seite 11.1.5

Schraubbuchse, lang

Seite 11.2.1

für Kabel Auss.-Durchm.	metr. Feingewinde DIN 13 Teil 6 bzw. Teil 7 d	Panzergewinde DIN 40 430 d1	l1	l2	l3 ca.	d2	d3	SW	kg / %	Artikel-Nr.	
6 - 7,5	M 16 x 1,5	Pg 7	7	30	38,5	19	8,0	17	4,39	1416 - Pg 7	- Cr - U
6 - 7,5		Pg 9	7	30	38,5	19	11,0	17	4,34	1416 - Pg 9	- Cr - U
6 - 7,5		Pg 11	7	30	38,5	22	11,0	17	5,15	1416 - Pg 11	- Cr - U
7 - 10,5	M 18 x 1,5	Pg 9	8	32	41	22	11,0	19	5,65	1418 - Pg 9	- Cr - U
7 - 10,5		Pg 11	8	32	41	22	13,0	19	5,81	1418 - Pg 11	- Cr - U
7 - 10,5		Pg 13,5	8	32	41	22	13,0	19	6,24	1418 - Pg 13,5	- Cr - U
7 - 10,5		Pg 16	8	32	41	25	13,0	19	6,99	1418 - Pg 16	- Cr - U
7 - 10,5		Pg 21	8	32	41	31	13,0	19	9,83	1418 - Pg 21	- Cr - U
7 - 11,0	M 24 x 1,5	Pg 9	9	35	45	28	11,0	24	7,98	1424 - Pg 9	- Cr - U
7 - 13,0		Pg 11	9	35	45	28	13,0	24	8,27	1424 - Pg 11	- Cr - U
7 - 15,0		Pg 13,5	9	35	45	28	15,0	24	8,04	1424 - Pg 13,5	- Cr - U
7 - 17,5		Pg 16	9	35	45	28	17,5	24	8,16	1424 - Pg 16	- Cr - U
7 - 17,5		Pg 21	9	35	45	31	18,0	24	10,12	1424 - Pg 21	- Cr - U
7 - 17,5		Pg 29	9	35	45	41	18,0	24	15,68	1424 - Pg 29	- Cr - U
7 - 17,5		Pg 36	9	35	45	51	18,0	24	23,68	1424 - Pg 36	- Cr - U
7 - 17,5		Pg 42	9	35	45	60	18,0	24	30,58	1424 - Pg 42	- Cr - U
- 13,0	M 30 x 2	Pg 11	10	41	52	35	13,0	30	16,65	1430 - Pg 11	- Cr - U
13 - 15,0		Pg 13,5	10	41	52	35	15,0	30	16,72	1430 - Pg 13,5	- Cr - U
13 - 17,5		Pg 16	10	41	52	35	17,5	30	15,49	1430 - Pg 16	- Cr - U
13 - 20,5		Pg 21	10	41	52	35	24,0	30	14,98	1430 - Pg 21	- Cr - U
13 - 20,5		Pg 29	10	41	52	41	24,0	30	19,58	1430 - Pg 29	- Cr - U
13 - 20,5		Pg 36	10	41	52	51	24,0	30	28,82	1430 - Pg 36	- Cr - U
13 - 20,5		Pg 42	10	41	52	60	24,0	30	33,62	1430 - Pg 42	- Cr - U
16 - 17,5	M 36 x 2	Pg 16	11	45	57	41	17,5	36	20,83	1436 - Pg 16	- Cr - U
16 - 24,0		Pg 21	11	45	61	41	24,0	36	20,36	1436 - Pg 21	- Cr - U
16 - 30,0		Pg 29	11	45	61	41	30,0	36	20,74	1436 - Pg 29	- Cr - U
16 - 26,5		Pg 36	11	45	61	51	30,0	36	29,23	1436 - Pg 36	- Cr - U
16 - 26,5		Pg 42	11	45	61	60	30,0	36	38,05	1436 - Pg 42	- Cr - U

Werkstoffe: Stutzen und Schraubbuchse: Cu Zn 39 Pb 3 (CW 614 N) DIN EN 12 164 bzw. DIN EN 12 168

Oberflächen: Stutzen und Schraubbuchse verchromt

Cu / Ni 5b Cr r DIN EN 12 540

Ausführung: DIN 89 280 Teil 2



Serie 14 - Pg - Cr - U

M 45 x 2 / Pg 21

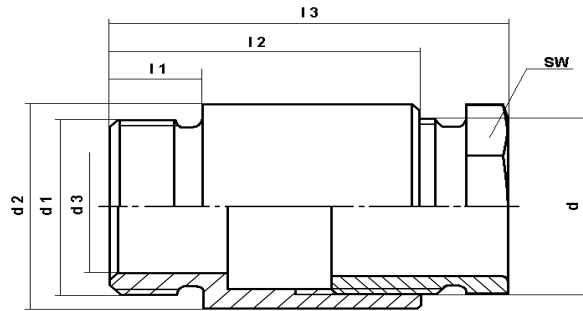
bis

M 72 x 2 / Pg 48

Messing

verchromt

Einführungen DIN 89 280; Form K; Ausrüstungsart: U
mit Aussengewinde nach DIN 40 430 (Pg - Gewinde)



Einzelteile

Stutzen

Seite 11.1.6

Schraubbuchse, lang

Seite 11.2.1

für Kabel Auss.-Durchm.	metr. Feingewinde DIN 13 Teil 7 d	Panzergewinde DIN 40 430 d1	l1	l2	ca. l3 ca.	d2	d3	SW	kg / %	Artikel-Nr.
- 24,0	M 45 x 2	Pg 21	11	48	61,0	51	24	46	33,57	1445 - Pg 21 - Cr - U
26 - 30,0		Pg 29	11	48	61,0	51	30	46	33,92	1445 - Pg 29 - Cr - U
26 - 32,5		Pg 36	11	48	61,0	51	37	46	34,85	1445 - Pg 36 - Cr - U
26 - 32,5		Pg 42	11	48	61,0	60	37	46	43,15	1445 - Pg 42 - Cr - U
26 - 32,5		Pg 48	11	48	61,0	62	37	46	48,33	1445 - Pg 48 - Cr - U
- 30,0	M 56 x 2	Pg 29	12	52	66,0	62	30	55	45,79	1456 - Pg 29 - Cr - U
32 - 37,0		Pg 36	12	52	66,0	62	37	55	47,01	1456 - Pg 36 - Cr - U
32 - 41,5		Pg 42	12	52	66,0	62	47	55	44,26	1456 - Pg 42 - Cr - U
32 - 41,5		Pg 48	12	52	66,0	62	47	55	48,17	1456 - Pg 48 - Cr - U
41 - 47,0	M 72 x 2	Pg 42	12	56	70,0	78	47	70	65,73	1472 - Pg 42 - Cr - U
41 - 50,0		Pg 48	12	56	70,0	78	50	70	67,39	1472 - Pg 48 - Cr - U

Werkstoffe: Stutzen und Schraubbuchse: Cu Zn 39 Pb 3 (CW 614 N) DIN EN 12 164 bzw. DIN EN 12 168

Oberflächen: Stutzen und Schraubbuchse verchromt

Cr / Ni 5b Cr r DIN EN 12 540

Ausführung: DIN 89 280 Teil 2



Einführungen DIN 89 280; Form K; Ausrüstungsart: U

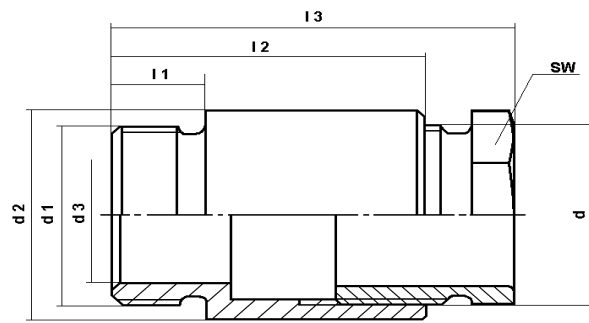
mit Aussengewinde nach DIN 40 430 (Pg - Gewinde)

Serie 14 - Pg - Ni - U

M 16 x 1,5 / Pg 7
bis

M 36 x 2 / Pg 42

Messing
vernickelt



Einzelteile

Stutzen	Seite 12.1.5
Schraubbuchse, lang	Seite 12.2.1

für Kabel Auss.-Durchm.	metr. Feingewinde DIN 13 Teil 6 bzw. Teil 7 d	Panzer- gewinde DIN 40 430 d1	l1	l2	l3 ca.	d2	d3	SW	kg / %	Artikel-Nr.	
6 - 7,5	M 16 x 1,5	Pg 7	7	30	38,5	19	8,0	17	4,39	1416 - Pg 7	- Ni - U
6 - 7,5		Pg 9	7	30	38,5	19	11,0	17	4,34	1416 - Pg 9	- Ni - U
6 - 7,5		Pg 11	7	30	38,5	22	11,0	17	5,15	1416 - Pg 11	- Ni - U
7 - 10,5	M 18 x 1,5	Pg 9	8	32	41	22	11,0	19	5,65	1418 - Pg 9	- Ni - U
7 - 10,5		Pg 11	8	32	41	22	13,0	19	5,81	1418 - Pg 11	- Ni - U
7 - 10,5		Pg 13,5	8	32	41	22	13,0	19	6,24	1418 - Pg 13,5	- Ni - U
7 - 10,5		Pg 16	8	32	41	25	13,0	19	6,99	1418 - Pg 16	- Ni - U
7 - 10,5		Pg 21	8	32	41	31	13,0	19	9,83	1418 - Pg 21	- Ni - U
7 - 11,0	M 24 x 1,5	Pg 9	9	35	45	28	11,0	24	7,98	1424 - Pg 9	- Ni - U
7 - 13,0		Pg 11	9	35	45	28	13,0	24	8,27	1424 - Pg 11	- Ni - U
7 - 15,0		Pg 13,5	9	35	45	28	15,0	24	8,04	1424 - Pg 13,5	- Ni - U
7 - 17,5		Pg 16	9	35	45	28	17,5	24	8,16	1424 - Pg 16	- Ni - U
7 - 17,5		Pg 21	9	35	45	31	18,0	24	10,12	1424 - Pg 21	- Ni - U
7 - 17,5		Pg 29	9	35	45	41	18,0	24	15,68	1424 - Pg 29	- Ni - U
7 - 17,5		Pg 36	9	35	45	51	18,0	24	23,68	1424 - Pg 36	- Ni - U
7 - 17,5		Pg 42	9	35	45	60	18,0	24	30,58	1424 - Pg 42	- Ni - U
- 13,0	M 30 x 2	Pg 11	10	41	52	35	13,0	30	16,65	1430 - Pg 11	- Ni - U
13 - 15,0		Pg 13,5	10	41	52	35	15,0	30	16,72	1430 - Pg 13,5	- Ni - U
13 - 17,5		Pg 16	10	41	52	35	17,5	30	15,49	1430 - Pg 16	- Ni - U
13 - 20,5		Pg 21	10	41	52	35	24,0	30	14,98	1430 - Pg 21	- Ni - U
13 - 20,5		Pg 29	10	41	52	41	24,0	30	19,58	1430 - Pg 29	- Ni - U
13 - 20,5		Pg 36	10	41	52	51	24,0	30	28,82	1430 - Pg 36	- Ni - U
13 - 20,5		Pg 42	10	41	52	60	24,0	30	33,62	1430 - Pg 42	- Ni - U
16 - 17,5	M 36 x 2	Pg 16	11	45	57	41	17,5	36	20,83	1436 - Pg 16	- Ni - U
16 - 24,0		Pg 21	11	45	61	41	24,0	36	20,36	1436 - Pg 21	- Ni - U
16 - 26,5		Pg 29	11	45	61	41	30,0	36	20,74	1436 - Pg 29	- Ni - U
16 - 26,5		Pg 36	11	45	61	51	30,0	36	29,23	1436 - Pg 36	- Ni - U
16 - 26,5		Pg 42	11	45	61	60	30,0	36	38,05	1436 - Pg 42	- Ni - U

Werkstoffe: Stutzen und Schraubbuchse: Cu Zn 39 Pb 3 (CW 614 N) DIN EN 12 164 bzw. DIN EN 12 168

Oberflächen: Stutzen und Schraubbuchse vernickelt

Cu / Ni 5b DIN EN 12 540

Ausführung: DIN 89 280 Teil 2



Serie 14 - Pg - Ni - U

M 45 x 2 / Pg 21

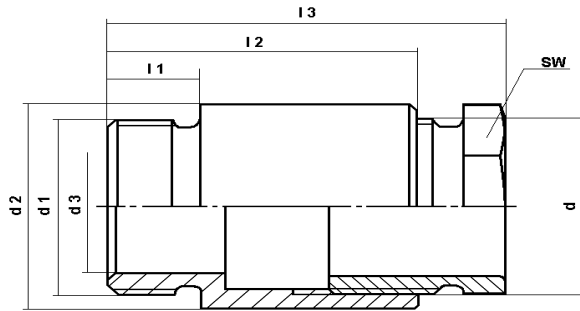
bis

M 72 x 2 / Pg 48

Messing

vernickelt

Einführungen DIN 89 280; Form K; Ausrüstungsart: U
mit Aussengewinde nach DIN 40 430 (Pg - Gewinde)



Einzelteile

Stutzen

Seite 12.1.6

Schraubbuchse, lang

Seite 12.2.1

für Kabel Auss.-Durchm.	metr. Feingewinde DIN 13 Teil 7 d	Panzergewinde DIN 40 430 d1	l1	l2	l3 ca.	d2	d3	SW	kg / %	Artikel-Nr.
26 - 28,5	M 45 x 2	Pg 21	11	48	61,0	51	24	46	33,57	1445 - Pg 21 - Ni - U
26 - 32,5		Pg 29	11	48	61,0	51	30	46	33,92	1445 - Pg 29 - Ni - U
26 - 32,5		Pg 36	11	48	61,0	51	37	46	34,85	1445 - Pg 36 - Ni - U
26 - 32,5		Pg 42	11	48	61,0	60	37	46	43,15	1445 - Pg 42 - Ni - U
26 - 32,5		Pg 48	11	48	61,0	62	37	46	48,33	1445 - Pg 48 - Ni - U
32 - 35,5	M 56 x 2	Pg 29	12	52	66,0	62	30	55	45,79	1456 - Pg 29 - Ni - U
32 - 41,5		Pg 36	12	52	66,0	62	37	55	47,01	1456 - Pg 36 - Ni - U
32 - 41,5		Pg 42	12	52	66,0	62	47	55	44,26	1456 - Pg 42 - Ni - U
32 - 41,5		Pg 48	12	52	66,0	62	47	55	48,17	1456 - Pg 48 - Ni - U
41 - 52,5	M 72 x 2	Pg 42	12	56	70,0	78	47	70	65,73	1472 - Pg 42 - Ni - U
41 - 52,5		Pg 48	12	56	70,0	78	50	70	67,39	1472 - Pg 48 - Ni - U

Werkstoffe: Stutzen und Schraubbuchse: Cu Zn 39 Pb 3 (CW 614 N) DIN EN 12 164 bzw. DIN EN 12 168

Oberflächen: Stutzen und Schraubbuchse vernickelt

Cr / Ni 5b DIN EN 12 540

Ausführung: DIN 89 280 Teil 2



Einführungen DIN 89 280; Form K; Ausrüstungsart: U

mit Rohrgewinde (aussen) nach DIN 228

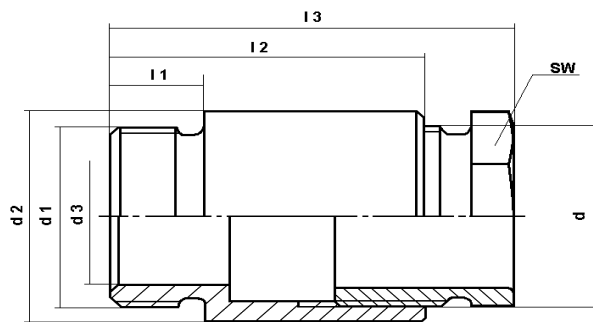
Serie 14 - G - U

**M 18 x 1,5 - G 1/4
bis**

M 72 x 2 - G 2 1/2

Messing

blank



Einzelteile

Stutzen Seite 10.1.7
Schraubbuchse, lang Seite 10.2.1

für Kabel Auss.-Durchm.	metr. Feingewinde DIN 13 Teil 6 bzw. Teil 7 d	Rohrgewinde DIN 228 d1	l1	l2	l3 ca.	d2	d3	SW	kg / %	Artikel-Nr.
7 - 8,5	M 18 x 1,5	G 1/4	10	34	43	22	8,5	19	6,11	1418 - G 1/4 - U
7 - 10,5		G 3/8	10	34	43	22	11	19	6,21	1418 - G 3/8 - U
7 - 10,5		G 1/2	10	34	43	25	13	19	7,21	1418 - G 1/2 - U
7 - 8,5	M 24 x 1,5	G 1/4	10	36	46	28	8,5	24	7,94	1424 - G 1/4 - U
7 - 10,5		G 3/8	10	36	46	28	11	24	8,14	1424 - G 3/8 - U
7 - 14,0		G 1/2	10	36	46	28	14	24	8,44	1424 - G 1/2 - U
7 - 15,0		G 5/8	11	37	47	28	15	24	8,94	1424 - G 5/8 - U
7 - 17,5		G 3/4	11	37	47	30	18	24	11,24	1424 - G 3/4 - U
7 - 17,5		G 1	13	39	49	40	18	24	15,64	1424 - G 1 - U
13 - 15,0	M 30 x 2	G 1/2	10	41	52	35	15	30	16,92	1430 - G 1/2 - U
13 - 18,0		G 3/4	11	42	53	35	18	30	17,72	1430 - G 3/4 - U
13 - 20,5		G 1	13	44	54	41	24	30	20,32	1430 - G 1 - U
13 - 20,5		G 1 1/4	13	44	54	45	24	30	26,92	1430 - G 1 1/4 - U
16 - 18,0	M 36 x 2	G 3/4	11	45	57	41	18	36	23,36	1436 - G 3/4 - U
16 - 24,0		G 1	13	47	59	41	24	36	24,06	1436 - G 1 - U
16 - 26,5		G 1 1/4	14	48	60	50	30	36	29,59	1436 - G 1 1/4 - U
16 - 26,5		G 1 1/2	14	48	60	52	30	36	35,09	1436 - G 1 1/2 - U
26 - 32,5	M 45 x 2	G 1 1/4	14	51	64	51	33	45	37,53	1445 - G 1 1/4 - U
26 - 32,5		G 1 1/2	14	51	64	51	37	45	37,83	1445 - G 1 1/2 - U
32 - 33,0	M 56 x 2	G 1 1/4	14	54	68	62	33	55	49,62	1456 - G 1 1/4 - U
32 - 40,0		G 1 1/2	14	54	68	62	40	55	48,32	1456 - G 1 1/2 - U
32 - 41,5		G 1 3/4	15	55	69	62	44	55	50,42	1456 - G 1 3/4 - U
41 - 50,0	M 72 x 2	G 2	16	60	74	78	50	70	72,94	1472 - G 2 - U
41 - 56,0		G 2 1/4	16	60	74	78	56	70	72,44	1472 - G 2 1/4 - U
41 - 56,5		G 2 1/2	16	60	74	80	61	70	87,94	1472 - G 2 1/2 - U

Werkstoffe: Stutzen und Schraubbuchse: Cu Zn 39 Pb 3 (CW 614 N) DIN EN 12 164 bzw. DIN EN 12 168

Oberflächen: Stutzen und Schraubbuchse blank

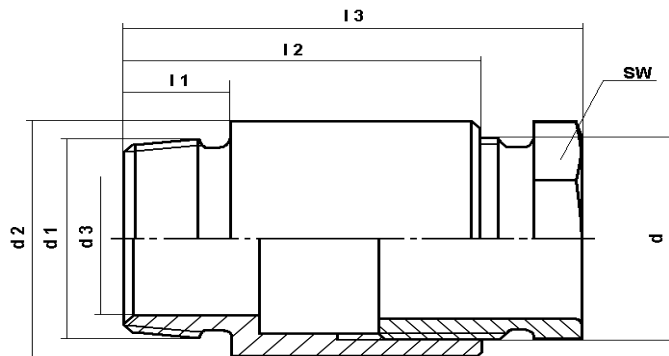
Ausführung: DIN 89 280 Teil 2



Serie 14 - NPT - U

**M 18 x 1,5 - NPT 1/2
bis
M 36 x 2 - NPT 1
Messing
blank**

Einführungen DIN 89 280; Form K; Ausrüstungsart: U
mit NPT - Aussengewinde

**Einzelteile**

Stutzen Seite 10.1.8
Schraubbuchse, lang Seite 10.2.1

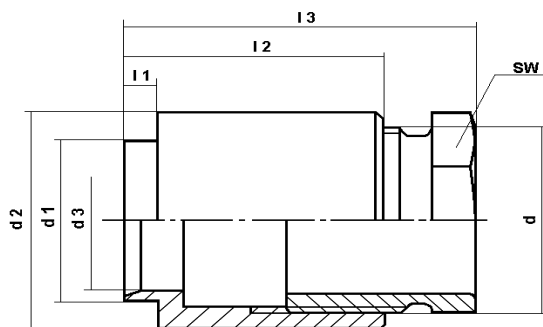
für Kabel Auss.-Durchm.	metr. Feingewinde DIN 13 Teil 6 bzw. Teil 7 d	Profilform ASA B 2.1 - 1960 d1	l1	l2	l3 ca.	d2	d3	SW	kg / %	Artikel-Nr.
7 - 10,5	M 18 x 1,5	NPT 1/2 - 14	20	44	51	22	13	19	9,11	1418 - NPT 1/2 - U
7 - 10,5		NPT 3/4 - 14	20	44	51	22	13	19	9,91	1418 - NPT 3/4 - U
7 - 15,0	M 24 x 1,5	NPT 1/2 - 14	15	39	46	28	15	24	8,79	1424 - NPT 1/2 - U
7 - 18,0		NPT 3/4 - 14	15	39	46	28	18	24	9,78	1424 - NPT 3/4 - U
13 - 18,0	M 30 x 2	NPT 3/4 - 14	15	46	56	35	18	30	18,48	1430 - NPT 3/4 - U
13 - 20,5		NPT 1 - 11,5	20	51	61	35	24	30	20,94	1430 - NPT 1 - U
16 - 18,0	M 36 x 2	NPT 3/4 - 14	15	49	61	41	18	36	24,09	1436 - NPT 3/4 - U
16 - 24,0		NPT 1 - 11,5	20	54	66	41	24	36	24,59	1436 - NPT 1 - U

Werkstoffe: Stutzen und Schraubbuchse: Cu Zn 39 Pb 3 (CW 614 N) DIN EN 12 164 bzw. DIN EN 12 168
Oberflächen: Stutzen und Schraubbuchse blank
Ausführung: DIN 89 280 Teil 2



Einführungen DIN 89 280; Form J ; Ausrüstungsart: U

Serie 14 - N - U
M 16 x 1,5
 bis
M 72 x 2
Messing
blank



Einzelteile
 Nietstutzen Seite 10.1.9
 Schraubbuchse, lang Seite 10.2.1

für Kabel Auss.-Durchm.	metr. Feingewinde DIN 13 Teil 6 bzw. Teil 7 d	d1	l1	l2	l3 ca.	d2	d3	SW	kg / %	Artikel-Nr.
6 - 7,5	M 16 x 1,5	13	5	28	36	19	11	17	3,80	1416 - N - U
7 - 10,5	M 18 x 1,5	15	5	29	38	22	13	19	5,25	1418 - N - U
7 - 17,5	M 24 x 1,5	20	5	31	41	28	18	24	7,20	1424 - N - U
13 - 20,5	M 30 x 2	26	5	36	47	35	24	30	14,25	1430 - N - U
16 - 26,5	M 36 x 2	32	5	39	51	41	30	36	18,60	1436 - N - U
26 - 32,5	M 45 x 2	40	6	43	56	51	37	46	30,41	1445 - N - U
32 - 41,5	M 56 x 2	50	6	46	60	62	47	55	40,42	1456 - N - U
41 - 56,5	M 72 x 2	65	6	50	64	78	61	70	58,74	1472 - N - U

Werkstoffe: Nietstutzen : Cu Zn 38 Pb 1,5 DIN 17 660 (nietfähig)
 bzw. Cu Zn 39 Pb 3 (CW 614) DIN EN 12164 weichgeglüht
 Schraubbuchse: Cu Zn 39 Pb 3 (CW 614 N) DIN EN 12 164 bzw. DIN EN 12 168

Oberflächen: Nietstutzen und Schraubbuchse blank

Ausführung: DIN 89 280 Teil 2



Serie 14 - N - Al - U

**M 18 x 1,5
bis
M 72 x 2
Aluminium
blank**

Einführungen DIN 89 280; Form J; Ausrüstungsart: U

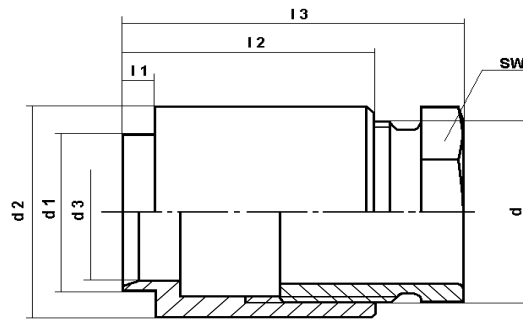
Einzelteile

Nietstutzen

Seite 14.1.3

Schraubbuchse, lang

Seite 14.2.1



für Kabel Auss.-Durchm.	metr. Feingewinde DIN 13 Teil 6 bzw. Teil 7 d	d1	l1	l2	l3 ca.	d2	d3	SW	kg / %	Artikel-Nr.
7 - 10,5	M 18 x 1,5	15	5	29	38	22	13	19	1,76	1418 - N - Al - U
7 - 17,5	M 24 x 1,5	20	5	31	41	28	18	24	2,42	1424 - N - Al - U
13 - 20,5	M 30 x 2	26	5	36	47	35	24	30	4,79	1430 - N - Al - U
16 - 26,5	M 36 x 2	32	5	39	51	41	30	36	6,25	1436 - N - Al - U
26 - 32,5	M 45 x 2	40	6	43	56	51	37	46	10,33	1445 - N - Al - U
32 - 41,5	M 56 x 2	50	6	46	60	62	47	55	13,58	1456 - N - Al - U
41 - 56,5	M 72 x 2	65	6	50	64	78	61	75	21,42	1472 - N - Al - U

Werkstoffe: Nietstutzen und Schraubbuchse: Al Cu Mg Pb DIN 1725

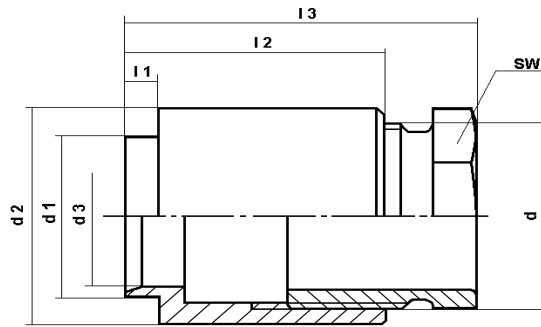
Oberflächen: Nietstutzen und Schraubbuchse blank

Ausführung: DIN 89 280 Teil 2



Einführungen DIN 89 280; Form J ; Ausrüstungsart: U

Serie 14 - N - St - U
M 18 x 1,5
 bis
M 72 x 2
Stahl
verzinkt



Einzelteile
 Nietstutzen Seite 16.1.4
 Schraubbuchse, lang Seite 16.2.1

für Kabel Auss.-Durchm.	metr. Feingewinde DIN 13 Teil 6 bzw. Teil 7 d	d1	l1	l2	l3 ca.	d2	d3	SW	kg / %	Artikel-Nr.
7 - 10,5	M 18 x 1,5	15	5	29	38	22	13	19	4,91	1418 - N - St - U
7 - 17,5	M 24 x 1,5	20	5	31	41	28	18	24	6,73	1424 - N - St - U
13 - 20,5	M 30 x 2	26	5	36	47	35	24	30	13,32	1430 - N - St - U
16 - 26,5	M 36 x 2	32	5	39	51	41	30	36	17,39	1436 - N - St - U
26 - 32,5	M 45 x 2	40	6	43	56	51	37	46	28,43	1445 - N - St - U
32 - 41,5	M 56 x 2	50	6	46	60	62	47	55	37,79	1456 - N - St - U
41 - 56,5	M 72 x 2	65	6	50	64	78	61	75	59,92	1472 - N - St - U

Werkstoffe: Nietstutzen und Schraubbuchse: 11 S Mn Pb 30+C DIN EN 10 278
 Oberflächen: Nietstutzen und Schraubbuchse galvanisch verzinkt
 Fe / Zn 5 DIN 50 961
 Ausführung: DIN 89 280 Teil 2

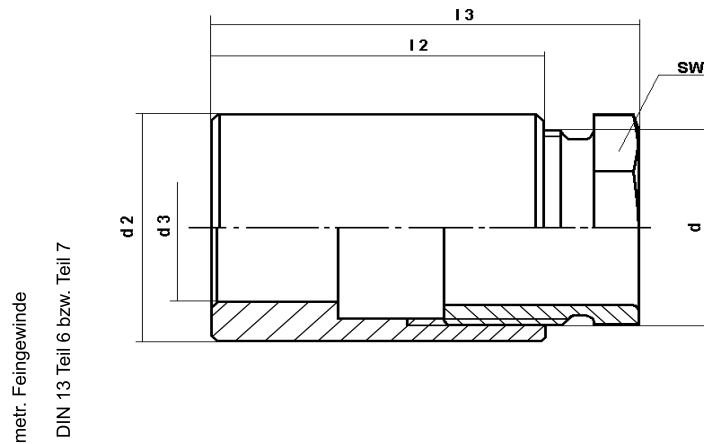


Einführungen DIN 89 280; ähnlich Form J

Ausrüstungsart: U

Serie 14 - SW - U

M 18 x 1,5
bis
M 72 x 2
Stahl
verzinkt



Einzelteile

Schweißstutzen Seite 16.1.5
Schraubbuchse, lang Seite 16.2.1

für Kabel Auss.-Durchm.	metr. Feingewinde DIN 13 Teil 6 bzw. Teil 7 d	l2	l3 ca.	d2	d3	SW	kg / %	Artikel-Nr.
7 - 10,5	M 18 x 1,5	32	41	22	13	19	4,99	1418 - SW - U
7 - 17,5	M 24 x 1,5	34	44	28	18	24	9,32	1424 - SW - U
13 - 20,5	M 30 x 2	39	50	35	24	30	17,06	1430 - SW - U
16 - 26,5	M 36 x 2	42	54	41	30	36	21,93	1436 - SW - U
26 - 32,5	M 45 x 2	45	58	51	37	46	34,16	1445 - SW - U
32 - 41,5	M 56 x 2	50	64	62	47	55	48,35	1456 - SW - U
41 - 56,5	M 72 x 2	52	66	78	61	70	71,90	1472 - SW - U

Werkstoffe: Schweißstutzen: S 355 J 2 G 3 C+C DIN EN 10 278; Schraubbuchse: 11 S Mn Pb 30+C DIN EN 10 278

Oberflächen: Stutzen und Schraubbuchse galvanisch verzinkt

Fe / Zn 5 DIN 50 967

Ausführung: DIN 89 280 Teil 2

