

für Kabel: **MGCG; MGCH nach DIN 89 158**  
**FMGCG; FMGCH nach DIN 89 159**

**Inhaltsverzeichnis**  
**Einführungen**  
für  
**Kabel mit Schirm**

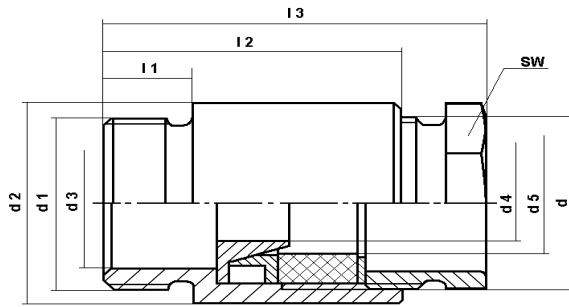
Serie	Geräte - Anschluß	Werkstoff	Ausführung	Seite	im Katalog enthalten
<b>11</b>	<b>Schraubverbindung</b> DIN 89 280	Messing	blank	1.1.1	*
<b>11 - SD</b>	M 16 x 1,5 bis M 105 x 2	Messing	mit Staubsch. u. Anschluss-Drg.	1.1.2	*
<b>11 - Cr</b>	Gewinde nach DIN 13 ( 1,5 und 2,0 mm Steigung )	Messing	verchromt	1.1.3	*
<b>11 - Ni</b>		Messing	vernickelt	1.1.4	*
<b>11 - Bz</b>		Bronze	blank	1.1.5	
<b>11 - Al</b>		Aluminium	blank	1.1.6	
<b>11 - A2</b>		Stahl	rostfrei	1.1.7	
<b>11 - A4</b>		Stahl	rostfrei; amagnetisch	1.1.8	
<b>16</b>		Stahl	verzinkt	1.1.9	
<b>11 - St</b>		Stahl - Messing	verzinkt	1.1.10	
<b>11 - R</b>	<b>Schraubverbindung</b> ( Reduzierungen ) DIN 89 280	Messing	blank	1.2.1 bis 1.2.2	*
<b>11 - R - Cr</b>	M 18 x 1,5 - M 24 x 1,5 bis M 72 x 2 - M 80 x 2	Messing	verchromt	1.2.3 bis 1.2.4	*
<b>11 - R - Ni</b>	Gewinde nach DIN 13 ( 1,5 und 2,0 mm Steigung )	Messing	vernickelt	1.2.5 bis 1.2.6	*
<b>11 - E</b>	<b>Schraubverbindung</b> ( Erweiterungen ) DIN 89280	Messing	blank	1.3.1 bis 1.3.2	*
<b>11 - E - Cr</b>	M 18 x 1,5 - M 16 x 1,5 bis M 80 x 2 - M 72 x 2	Messing	verchromt	1.3.3 bis 1.3.4	*
<b>11 - E - Ni</b>	Gewinde nach DIN 13 ( 1,5 und 2,0 mm Steigung )	Messing	vernickelt	1.3.5 bis 1.3.6	*
<b>11 - EN</b>	<b>Schraubverbindung</b> DIN 89 280	Messing	blank	1.4.1 bis 1.4.4	*
<b>11 - EN - SD</b>	M 18 x 1,5 - M 12 x 1,5 bis M 80 x 2 - M 75 x 1,5	Messing	mit Staubsch. u. Anschluss-Drg.	1.4.5 bis 1.4.8	
<b>11 - EN - Cr</b>	Gewinde nach EN 60 423 ( Auswahlreihe aus DIN 13	Messing	verchromt	1.4.9 bis 1.4.12	*
<b>11 - EN - Ni</b>	mit 1,5 mm Steigung )	Messing	vernickelt	1.4.13 bis 1.4.16	*
<b>11 - EN - Bz</b>		Bronze	blank	1.4.17 bis 1.4.20	
<b>11 - EN - Al</b>		Aluminium	blank	1.4.21 bis 1.4.24	
<b>11 - EN - A2</b>		Stahl	rostfrei	1.4.25 bis 1.4.28	
<b>11 - EN - A4</b>		Stahl	rostfrei; amagnetisch	1.4.29 bis 1.4.32	
<b>11 - EN - St</b>		Stahl	verzinkt	1.4.33 bis 1.4.35	
<b>11 - Pg</b>	<b>Schraubverbindung</b> DIN 89 280	Messing	blank	1.5.1 bis 1.5.5	*
<b>11 - Pg - Cr</b>	M 18 x 1,5 - Pg 9 bis M 72 x 2 - Pg 48	Messing	verchromt	1.5.6 bis 1.5.10	*
<b>11 - Pg - Ni</b>	Pg-Gewinde nach DIN 40 430	Messing	vernickelt	1.5.11 bis 1.5.15	*
<b>11 - G</b>	<b>Schraubverbindung</b> DIN 89 280	Messing	blank	1.6.1 bis 1.4.6	
	M 18 x 1,5 - G 1/4 bis M 72 x 2 - G 2 1/2				
	Rohrgewinde ( BSP ) nach ISO 228/1				
<b>11 - NPT</b>	<b>Schraubverbindung</b> DIN 89 280	Messing	blank	1.7.1 bis 1.7.2	
	M 18 x 1,5 - NPT 1/2 bis M 36 x 2 - NPT 1				
	NPT-Gewinde Profilform ASA B2.1 - 1960				
<b>11 - N</b>	<b>Nietverbindung</b> DIN 89 280	Messing	blank	1.8.1	
<b>11 - N - Al</b>	M 18 x 1,5 bis M 72 x 2	Aluminium	blank	1.8.2	
<b>11 - N - St</b>	Gewinde nach DIN 13 ( 1,5 und 2,0 mm Steigung )	Stahl	verzinkt	1.8.3	
<b>11 - SW</b>	<b>Schweißverbindung</b> EH-Norm	Stahl	verzinkt	1.9.1	
	M 18 x 1,5 bis M 72 x 2				
	Gewinde nach DIN 13 ( 1,5 und 2,0 mm Steigung )				



# Einführungen DIN 89 280; Form K; Ausrüstungsart: Z

für Kabel: MGCG; MGCH nach DIN 89 158 und FMGCG; FMGCH nach DIN 89 159

**Serie 11**  
**M 16 x 1,5**  
 bis  
**M 105 x 2**  
**Messing**  
**blank**



**Einzelteile**  
 Stutzen Seite 10.1.1  
 Schraubbuchse, kurz Seite 10.2.1  
 Dichtungseinsatz Z Seite 10.6.1

für Kabel Aus.-Durchm.	metr. Feingewinde DIN 13 Teil 6 bzw. Teil 7		l1	l2	l3 ca.	d2	d3	d4	SW	kg / %	Dichtring d5	Scheibe	Erdungs- einsatz	Artikel-Nr.
	d	d1												
6 - 7,5	***	M 16 x 1,5	9	32	48,5	19	11	6	17	6,04	7	8	16 - 06	1116 - Z 07
7 - 8,5			10	34	41,5	22	13	6	19	6,27	8	9	18 - 06	1118 - Z 08
8 - 10,5		M 18 x 1,5	10	34	41,5	22	13	6	19	6,21	10	11	18 - 06	1118 - Z 10 - 06 *
8 - 10,5			10	34	41,5	22	13	7	19	6,27	10	11	18 - 07	1118 - Z 10
7 - 8,5			11	37	47,5	28	18	6	24	9,75	8	9	24 - 06	1124 - Z 08
8 - 10,5			11	37	47,5	28	18	7	24	9,70	10	11	24 - 07	1124 - Z 10
10 - 12,5			11	37	47,5	28	18	8	24	9,59	12	13	24 - 08	1124 - Z 12 - 08 *
10 - 12,5		M 24 x 1,5	11	37	47,5	28	18	10,5	24	9,54	12	13	24 - 10	1124 - Z 12
12 - 14,5			11	37	47,5	28	18	10,5	24	9,44	14	15	24 - 10	1124 - Z 14
14 - 16,5			11	37	47,5	28	18	13	24	9,38	16	17	24 - 13	1124 - Z 16
16 - 17,5			11	37	47,5	28	18	14,5	24	9,27	17	18	24 - 14	1124 - Z 17
16 - 18,5		M 30 x 2	12	43	52	35	24	16	30	16,73	18	19	30 - 16	1130 - Z 18
18 - 20,5			12	43	52	35	24	18	30	16,48	20	21	30 - 18	1130 - Z 20
18 - 20,5			13	47	57	41	30	20	36	22,74	20	23	36 - 20	1136 - Z 20 *
20 - 22,5		M 36 x 2	13	47	57	41	30	20	36	22,60	22	23	36 - 20	1136 - Z 22
22 - 24,5			13	47	57	41	30	22	36	22,27	24	25	36 - 22	1136 - Z 24
24 - 26,5			13	47	57	41	30	24	36	21,90	26	27	36 - 24	1136 - Z 26
26 - 28,5			14	51	62	51	37	27	46	37,30	28	29	45 - 27	1145 - Z 28
28 - 30,5		M 45 x 2	14	51	62	51	37	30	46	36,75	30	31	45 - 30	1145 - Z 30
30 - 32,5			14	51	62	51	37	30	46	36,38	32	33	45 - 30	1145 - Z 32
32 - 35,5			15	55	66,5	62	47	35	55	52,31	35	36	56 - 35	1156 - Z 35
35 - 38,5		M 56 x 2	15	55	66,5	62	47	39	55	51,08	38	39	56 - 39	1156 - Z 38
38 - 41,5			15	55	66,5	62	47	39	55	50,25	41	42	56 - 39	1156 - Z 41
41 - 44,5			16	60	71,5	78	61	44	70	81,53	44	45	72 - 44	1172 - Z 44
44 - 48,5			16	60	71,5	78	61	44	70	79,94	48	49	72 - 44	1172 - Z 48 - 44 *
44 - 48,5		M 72 x 2	16	60	71,5	78	61	49	70	79,05	48	49	72 - 49	1172 - Z 48
48 - 52,5			16	60	71,5	78	61	49	70	77,54	52	53	72 - 49	1172 - Z 52
52 - 56,5			16	60	71,5	78	61	49	70	75,92	56	57	72 - 49	1172 - Z 56 *
56 - 59			18	65	85	90	70	58	85	132,87	58	61	80 - 58	1180 - Z 58 *
59 - 62	***	M 80 x 2	18	65	85	90	70	58	85	128,64	61	64	80 - 58	1180 - Z 61 *
62 - 65			18	65	85	90	70	62	85	126,08	64	67	80 - 62	1180 - Z 64 *
65 - 68	***		18	65	85	90	70	62	85	127,69	67	69	80 - 62	1180 - Z 67 *
68 - 73	***	M 105 x 2	20	74	101	115	90	72	105	227,76	70	75	105 - 72	11105 - Z 70 *
73 - 78	***		20	74	101	115	90	77	105	223,19	75	80	105 - 77	11105 - Z 75 *

Werkstoffe: Stutzen; Schraubbuchse und Erdungseinsatz: Cu Zn 39 Pb 3 ( CW 614 N ) DIN EN 12 164 bzw. DIN EN 12 168  
 Stutzen und Schraubbuchse M 105 x 2: GS - Cu Zn 33 Pb 2 - B ( CC 750 S ) DIN EN 1982 bzw. GC - Cu Sn 7 Zn Pb  
 Scheibe: Cu Zn 37 DIN EN 1652 bzw. Cu Zn 39 Pb3 ( CW 614 N ) DIN EN 12 168  
 Dichtring: Ethylen-Propylen-Dien-Kautschuk (EPDM) bzw. Polychloropren \*\*\*

Oberflächen: Stutzen; Schraubbuchse und Scheibe blank  
 Erdungseinsatz verchromt; Cu / Ni 5b Cr r DIN EN 12 540

Ausführung: DIN 89 280 Teil 2 bzw. EH-Norm

\* EH-Norm

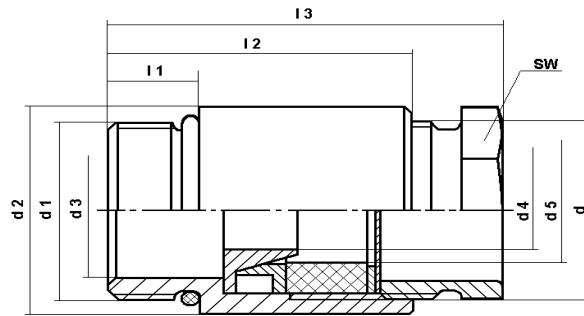


## Serie 11- SD

**M 18 x 1,5  
bis  
M 80 x 2  
Messing  
blank**

## Einführungen DIN 89 280; Form K; Ausrüstungsart: Z

für Kabel: MGCG; MGCH nach DIN 89 158 und FMGCG; FMGCH nach DIN 89 159  
mit Anschluss-Dichtring; Staubschutz-Scheibe



### Einzelteile

Stutzen	Seite 10.1.1
Schraubbuchse, kurz	Seite 10.2.1
Dichtungseinsatz Z	Seite 10.6.1
Anschluss-Dichtring	Seite 10.9.1
Staubschutz-Scheibe	Seite 10.9.2

für Kabel Auss.-Durchm.	metr. Feingewinde DIN 13 Teil 6 bzw. Teil 7		ca. l3	d2	d3	d4	SW	kg / %	Dichtring d5	Scheibe	Erdungs- einsatz	Artikel-Nr.	
	d	d1											l1
7 - 8,5	M 18 x 1,5	10	34	50	22	13	6	19	6,29	8	9	18 - 06	1118 - SD - Z 08
8 - 10,5			34	50	22	13	6	19	6,23	10	11	18 - 06	1118 - SD - Z 10 - 06 *
8 - 10,5			34	50	22	13	7	19	6,29	10	11	18 - 07	1118 - SD - Z 10
7 - 8,5	M 24 x 1,5	11	37	54	28	18	6	24	9,79	8	9	24 - 06	1124 - SD - Z 08
8 - 10,5			37	54	28	18	7	24	9,74	10	11	24 - 07	1124 - SD - Z 10
10 - 12,5			37	54	28	18	8	24	9,63	12	13	24 - 08	1124 - SD - Z 12 - 08
10 - 12,5			37	54	28	18	10,5	24	9,58	12	13	24 - 10	1124 - SD - Z 12 *
12 - 14,5			37	54	28	18	10,5	24	9,48	14	15	24 - 10	1124 - SD - Z 14
14 - 16,5			37	54	28	18	13	24	9,42	16	17	24 - 13	1124 - SD - Z 16
16 - 17,5	37	54	28	18	14,5	24	9,31	17	18	24 - 14	1124 - SD - Z 17		
16 - 18,5	M 30 x 2	12	43	60,5	35	24	16	30	16,79	18	19	30 - 16	1130 - SD - Z 18
18 - 20,5			43	60,5	35	24	18	30	16,54	20	21	30 - 18	1130 - SD - Z 20
24 - 20,5	M 36 x 2	13	47	65,5	41	30	20	36	22,84	20	23	36 - 20	1136 - SD - Z 20 *
20 - 22,5			47	65,5	41	30	20	36	22,70	22	23	36 - 20	1136 - SD - Z 22
22 - 24,5			47	65,5	41	30	22	36	22,37	24	25	36 - 22	1136 - SD - Z 24
24 - 26,5			47	65,5	41	30	24	36	22,00	26	27	36 - 24	1136 - SD - Z 26
26 - 28,5	M 45 x 2	14	51	74	51	37	27	46	37,45	28	29	45 - 27	1145 - SD - Z 28
28 - 30,5			51	74	51	37	30	46	36,90	30	31	45 - 30	1145 - SD - Z 30
30 - 32,5			51	74	51	37	30	46	36,53	32	33	45 - 30	1145 - SD - Z 32
32 - 35,5	M 56 x 2	15	55	75	62	47	35	55	52,59	35	36	56 - 35	1156 - SD - Z 35
35 - 38,5			55	75	62	47	39	55	51,36	38	39	56 - 39	1156 - SD - Z 38
38 - 41,5			55	75	62	47	39	55	50,43	41	42	56 - 39	1156 - SD - Z 41
41 - 44,5	M 72 x 2	16	60	79	78	61	44	70	81,94	44	45	72 - 44	1172 - SD - Z 44
44 - 48,5			60	79	78	61	49	70	79,46	48	49	72 - 49	1172 - SD - Z 48
48 - 52,5			60	79	78	61	49	70	77,95	52	53	72 - 49	1172 - SD - Z 52
59 - 62,0	*** M 80 x 2	24	65	85	90	70	58	85	129,12	61	64	80 - 58	1180 - SD - Z 61 *
62 - 65,0			65	85	90	70	62	85	126,54	64	67	80 - 62	1180 - SD - Z 64 *

Werkstoffe: Stutzen, Schraubbuchse und Erdungseinsatz: Cu Zn 39 Pb 3 ( CW 614 N) DIN EN 12 164 bzw. DIN EN 12 168  
Scheibe: Cu Zn 37 DIN EN 1652 bzw. Cu Zn 39 Pb3 ( CW 614 N ) DIN EN 12 168  
Dichtring: Ethylen-Propylen-Dien-Kautschuk (EPDM) bzw. Polychloropren \*\*\*  
Staubschutz-Scheibe: PE (Polyäthylen); andere Staubschutz-Scheiben: Seite 10.9.2  
Anschluss-Dichtring: OR (Perbunan); andere Anschluss-Dichtringe: Seite 10.9.1

Oberflächen: Stutzen, Schraubbuchse und Scheibe blank  
Erdungseinsatz verchromt Cu / Ni 5b Cr r DIN EN 12 540

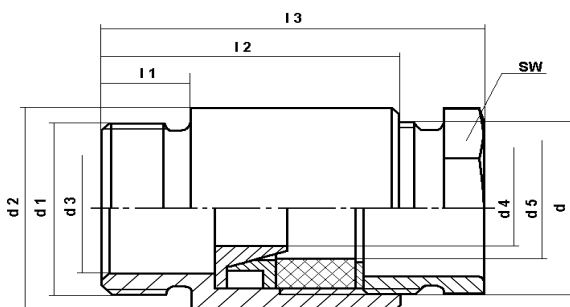
Ausführung: DIN 89 280 Teil 2 bzw. EH-Norm \* EH-Norm



# Einführungen DIN 89 280; Form K; Ausrüstungsart: Z

für Kabel: MGCG; MGCH nach DIN 89 158 und FMGCG; FMGCH nach DIN 89 159

**Serie 11 - Cr**  
**M 16 x 1,5**  
 bis  
**M 105 x 2**  
**Messing**  
**verchromt**



**Einzelteile**

Stutzen	Seite 11.1.1
Schraubbuchse, kurz	Seite 11.2.1
Dichtungseinsatz Z	Seite 10.6.1

Auss.-Durchm.	metr. Feingewinde DIN 13 Teil 6 bzw. Teil 7	d	d1	l1	l2	l3 ca.	d2	d3	d4	SW	kg / %	Dichtring d5	Scheibe	Erdungs- einsatz	Artikel-Nr.
6 - 7,5	***	M 16 x 1,5	9	32	48,5	19	11	6	17	6,04	7	8	16 - 06	1116 - Cr - Z 07	
7 - 8,5			10	34	41,5	22	13	6	19	6,27	8	9	18 - 06	1118 - Cr - Z 08	
8 - 10,5		M 18 x 1,5	10	34	41,5	22	13	6	19	6,21	10	11	18 - 06	1118 - Cr - Z 10 - 06 *	
8 - 10,5			10	34	41,5	22	13	7	19	6,27	10	11	18 - 07	1118 - Cr - Z 10	
7 - 8,5			11	37	47,5	28	18	6	24	9,75	8	9	24 - 06	1124 - Cr - Z 08	
8 - 10,5			11	37	47,5	28	18	7	24	9,70	10	11	24 - 07	1124 - Cr - Z 10	
10 - 12,5			11	37	47,5	28	18	8	24	9,59	12	13	24 - 08	1124 - Cr - Z 12 - 08 *	
10 - 12,5		M 24 x 1,5	11	37	47,5	28	18	10,5	24	9,54	12	13	24 - 10	1124 - Cr - Z 12	
12 - 14,5			11	37	47,5	28	18	10,5	24	9,44	14	15	24 - 10	1124 - Cr - Z 14	
14 - 16,5			11	37	47,5	28	18	13	24	9,38	16	17	24 - 13	1124 - Cr - Z 16	
16 - 17,5			11	37	47,5	28	18	14,5	24	9,27	17	18	24 - 14	1124 - Cr - Z 17	
16 - 18,5			12	43	52	35	24	16	30	16,73	18	19	30 - 16	1130 - Cr - Z 18	
18 - 20,5		M 30 x 2	12	43	52	35	24	18	30	16,48	20	21	30 - 18	1130 - Cr - Z 20	
18 - 20,5			13	47	57	41	30	20	36	22,74	20	23	36 - 20	1136 - Cr - Z 20 *	
20 - 22,5			13	47	57	41	30	20	36	22,60	22	23	36 - 20	1136 - Cr - Z 22	
22 - 24,5		M 36 x 2	13	47	57	41	30	22	36	22,27	24	25	36 - 22	1136 - Cr - Z 24	
24 - 26,5			13	47	57	41	30	24	36	21,90	26	27	36 - 24	1136 - Cr - Z 26	
26 - 28,5			14	51	62	51	37	27	46	37,30	28	29	45 - 27	1145 - Cr - Z 28	
28 - 30,5		M 45 x 2	14	51	62	51	37	30	46	36,75	30	31	45 - 30	1145 - Cr - Z 30	
30 - 32,5			14	51	62	51	37	30	46	36,38	32	33	45 - 30	1145 - Cr - Z 32	
32 - 35,5			15	55	66,5	62	47	35	55	52,31	35	36	56 - 35	1156 - Cr - Z 35	
35 - 38,5		M 56 x 2	15	55	66,5	62	47	39	55	51,08	38	39	56 - 39	1156 - Cr - Z 38	
38 - 41,5			15	55	66,5	62	47	39	55	50,25	41	42	56 - 39	1156 - Cr - Z 41	
41 - 44,5			16	60	71,5	78	61	44	70	81,53	44	45	72 - 44	1172 - Cr - Z 44	
44 - 48,5			16	60	71,5	78	61	44	70	79,94	48	49	72 - 44	1172 - Cr - Z 48 - 44 *	
44 - 48,5		M 72 x 2	16	60	71,5	78	61	49	70	79,05	48	49	72 - 49	1172 - Cr - Z 48	
48 - 52,5			16	60	71,5	78	61	49	70	77,54	52	53	72 - 49	1172 - Cr - Z 52	
52 - 56,5			16	60	71,5	78	61	49	70	75,92	56	57	72 - 49	1172 - Cr - Z 56 *	
56 - 59			18	65	85	90	70	58	85	132,87	58	61	80 - 58	1180 - Cr - Z 58 *	
59 - 62	***		18	65	85	90	70	58	85	128,64	61	64	80 - 58	1180 - Cr - Z 61 *	
62 - 65		M 80 x 2	18	65	85	90	70	62	85	126,08	64	67	80 - 62	1180 - Cr - Z 64 *	
65 - 68	***		18	65	85	90	70	62	85	127,69	67	69	80 - 62	1180 - Cr - Z 67 *	
68 - 73	***		20	74	101	115	90	72	105	227,76	70	75	105 - 72	11105 - Cr - Z 70 *	
73 - 78	***	M 105 x 2	20	74	101	115	90	77	105	223,19	75	80	105 - 77	11105 - Cr - Z 75 *	

**Werkstoffe:** Stutzen; Schraubbuchse und Erdungseinsatz: Cu Zn 39 Pb 3 ( CW 614 N ) DIN EN 12 164 bzw. DIN EN 12 168  
 Stutzen und Schraubbuchse M 105 x 2: GS - Cu Zn 33 Pb 2 - B ( CC 750 S ) DIN EN 1982 bzw. GC - Cu Sn 7 Zn Pb  
 Scheibe: Cu Zn 37 DIN EN 1652 bzw. Cu Zn 39 Pb3 ( CW 614 N ) DIN EN 12 168  
 Dichtring: Ethylen-Propylen-Dien-Kautschuk (EPDM) bzw. Polychloropren \*\*\*

**Oberflächen:** Stutzen; Schraubbuchse und Erdungseinsatz verchromt  
 Cu / Ni 5b Cr r DIN EN 12 540  
 Scheibe blank

**Ausführung:** DIN 89 280 Teil 2 bzw. EH-Norm

\* EH-Norm

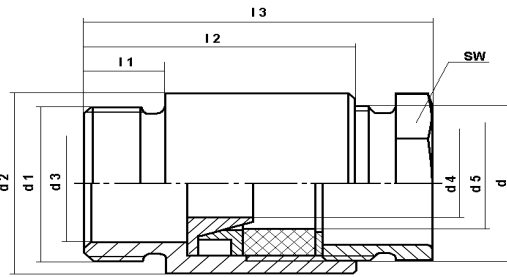


**Serie 11 - Ni**

**M 16 x 1,5  
bis  
M 105 x 2  
Messing  
vernickelt**

**Einführungen DIN 89 280; Form K; Ausrüstungsart: Z**

für Kabel: MGCG; MGCH nach DIN 89 158 und FMGCG; FMGCH nach DIN 89 159



**Einzelteile**

Stutzen Seite 12.1.1  
Schraubbuchse, kurz Seite 12.2.1  
Dichtungseinsatz Z Seite 10.6.1

für Kabel	metr. Feingewinde		DIN 13 Teil 6 bzw. Teil 7								Dichtring	Scheibe	Erdungs-	einsatz	Artikel-Nr.
Auss.-Durchm.	d	d1	l1	l2	l3 ca.	d2	d3	d4	SW	kg / %	d5				
6 - 7,5	*** M 16 x 1,5		9	32	48,5	19	11	6	17	6,04	7	8	16 - 06	1116 - Ni - Z 07	
7 - 8,5	M 18 x 1,5		10	34	41,5	22	13	6	19	6,27	8	9	18 - 06	1118 - Ni - Z 08	
8 - 10,5			10	34	41,5	22	13	6	19	6,21	10	11	18 - 06	1118 - Ni - Z 10 - 06 *	
8 - 10,5			10	34	41,5	22	13	7	19	6,27	10	11	18 - 07	1118 - Ni - Z 10	
7 - 8,5	M 24 x 1,5		11	37	47,5	28	18	6	24	9,75	8	9	24 - 06	1124 - Ni - Z 08	
8 - 10,5			11	37	47,5	28	18	7	24	9,70	10	11	24 - 07	1124 - Ni - Z 10	
10 - 12,5			11	37	47,5	28	18	8	24	9,59	12	13	24 - 08	1124 - Ni - Z 12 - 08	
10 - 12,5			11	37	47,5	28	18	10,5	24	9,54	12	13	24 - 10	1124 - Ni - Z 12 *	
12 - 14,5			11	37	47,5	28	18	10,5	24	9,44	14	15	24 - 10	1124 - Ni - Z 14	
14 - 16,5			11	37	47,5	28	18	13	24	9,38	16	17	24 - 13	1124 - Ni - Z 16	
16 - 17,5		11	37	47,5	28	18	14,5	24	9,27	17	18	24 - 14	1124 - Ni - Z 17		
16 - 18,5	M 30 x 2		12	43	52	35	24	16	30	16,73	18	19	30 - 16	1130 - Ni - Z 18	
18 - 20,5			12	43	52	35	24	18	30	16,48	20	21	30 - 18	1130 - Ni - Z 20	
18 - 20,5	M 36 x 2		13	47	57	41	30	20	36	22,74	20	23	36 - 20	1136 - Ni - Z 20 *	
20 - 22,5			13	47	57	41	30	20	36	22,60	22	23	36 - 20	1136 - Ni - Z 22	
22 - 24,5			13	47	57	41	30	22	36	22,27	24	25	36 - 22	1136 - Ni - Z 24	
24 - 26,5			13	47	57	41	30	24	36	21,90	26	27	36 - 24	1136 - Ni - Z 26	
26 - 28,5	M 45 x 2		14	51	62	51	37	27	46	37,30	28	29	45 - 27	1145 - Ni - Z 28	
28 - 30,5			14	51	62	51	37	30	46	36,75	30	31	45 - 30	1145 - Ni - Z 30	
30 - 32,5			14	51	62	51	37	30	46	36,38	32	33	45 - 30	1145 - Ni - Z 32	
32 - 35,5	M 56 x 2		15	55	66,5	62	47	35	55	52,31	35	36	56 - 35	1156 - Ni - Z 35	
35 - 38,5			15	55	66,5	62	47	39	55	51,08	38	39	56 - 39	1156 - Ni - Z 38	
38 - 41,5			15	55	66,5	62	47	39	55	50,25	41	42	56 - 39	1156 - Ni - Z 41	
41 - 44,5	M 72 x 2		16	60	71,5	78	61	44	70	81,53	44	45	72 - 44	1172 - Ni - Z 44	
44 - 48,5			16	60	71,5	78	61	44	70	79,94	48	49	72 - 44	1172 - Ni - Z 48 - 44 *	
44 - 48,5			16	60	71,5	78	61	49	70	79,05	48	49	72 - 49	1172 - Ni - Z 48	
48 - 52,5			16	60	71,5	78	61	49	70	77,54	52	53	72 - 49	1172 - Ni - Z 52	
52 - 56,5			16	60	71,5	78	61	49	70	75,92	56	57	72 - 49	1172 - Ni - Z 56 *	
56 - 59	*** M 80 x 2		18	65	85	90	70	58	85	132,87	58	61	80 - 58	1180 - Ni - Z 58 *	
59 - 62			18	65	85	90	70	58	85	128,64	61	64	80 - 58	1180 - Ni - Z 61 *	
62 - 65			18	65	85	90	70	62	85	126,08	64	67	80 - 62	1180 - Ni - Z 64 *	
65 - 68			18	65	85	90	70	62	85	127,69	67	69	80 - 62	1180 - Ni - Z 67 *	
68 - 73	*** M 105 x 2		20	74	101	115	90	72	105	227,76	70	75	105 - 72	11105 - Ni - Z 70 *	
73 - 78			20	74	101	115	90	77	105	223,19	75	80	105 - 77	11105 - Ni - Z 75 *	

Werkstoffe: Stutzen; Schraubbuchse und Erdungseinsatz: Cu Zn 39 Pb 3 ( CW 614 N ) DIN EN 12 164 bzw. DIN EN 12 168  
 Stutzen und Schraubbuchse M 105 x 2: GS - Cu Zn 33 Pb 2 - B ( CC 750 S ) DIN EN 1982 bzw. GC - Cu Sn 7 Zn Pb  
 Scheibe: Cu Zn 37 DIN EN 1652 bzw. Cu Zn 39 Pb3 ( CW 614 N ) DIN EN 12 168  
 Dichtring: Ethylen-Propylen-Dien-Kautschuk (EPDM) bzw. Polychloropren \*\*\*

Oberflächen: Stutzen und Schraubbuchse vernickelt; Cu / Ni 5b DIN EN 12 540  
 Erdungseinsatz verchromt; Cu / Ni 5b Cr r DIN EN 12 540  
 Scheibe blank

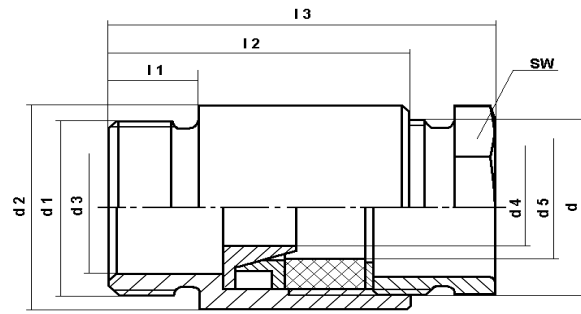
Ausführung: DIN 89 280 Teil 2 bzw. EH-Norm

\* EH-Norm



**Einführungen DIN 89 280; Form K; Ausrüstungsart: Z**  
für Kabel: MGCG; MGCH nach DIN 89 158 und FMGCG; FMGCH nach DIN 89 159

**Serie 11 - Bz**  
**M 16 x 1,5**  
bis  
**M 72 x 2**  
**Bronze**  
**blank**



<b>Einzelteile</b>	
Stutzen	Seite 13.1.1
Schraubbuchse, lang	Seite 13.2.1
Dichtungseinsatz Z	Seite 10.6.1

für Kabel Ausss.-Durchm.	metr. Feingewinde DIN 13 Teil 6 bzw. Teil 7 d	d1	l1	l2	ca. l3	d2	d3	d4	SW	kg / %	Dichtring d5	Scheibe	Erdungs- einsatz	Artikel-Nr.
6 - 7,5	M 16 x 1,5		9	32	48,5	19	11	6	17	6,31	7	8	16 - 06	<b>1118 - Bz - Z 07</b>
7 - 8,5			10	34	41,5	22	13	6	19	6,55	8	9	18 - 06	<b>1118 - Bz - Z 08</b>
8 - 10,5	M 18 x 1,5		10	34	41,5	22	13	6	19	6,49	10	11	18 - 06	<b>1118 - Bz - Z 10 - 06</b> *
8 - 10,5			10	34	41,5	22	13	7	19	6,55	10	11	18 - 07	<b>1118 - Bz - Z 10</b>
7 - 8,5			11	37	47,5	28	18	6	24	10,15	8	9	24 - 06	<b>1124 - Bz - Z 08</b>
8 - 10,5			11	37	47,5	28	18	7	24	10,10	10	11	24 - 07	<b>1124 - Bz - Z 10</b>
10 - 12,5			11	37	47,5	28	18	8	24	9,99	12	13	24 - 08	<b>1124 - Bz - Z 12 - 08</b>
10 - 12,5	M 24 x 1,5		11	37	47,5	28	18	10,5	24	9,84	12	13	24 - 10	<b>1124 - Bz - Z 12</b> *
12 - 14,5			11	37	47,5	28	18	10,5	24	9,84	14	15	24 - 10	<b>1124 - Bz - Z 14</b>
14 - 16,5			11	37	47,5	28	18	13	24	9,78	16	17	24 - 13	<b>1124 - Bz - Z 16</b>
16 - 17,5			11	37	47,5	28	18	14,5	24	9,67	17	18	24 - 14	<b>1124 - Bz - Z 17</b>
16 - 18,5			12	43	52	35	24	16	30	17,50	18	19	30 - 16	<b>1130 - Bz - Z 18</b>
18 - 20,5	M 30 x 2		12	43	52	35	24	18	30	17,25	20	21	30 - 18	<b>1130 - Bz - Z 20</b>
18 - 20,5			13	47	57	41	30	20	36	23,74	20	23	36 - 20	<b>1136 - Bz - Z 20</b> *
20 - 22,5			13	47	57	41	30	20	36	23,60	22	23	36 - 20	<b>1136 - Bz - Z 22</b>
22 - 24,5	M 36 x 2		13	47	57	41	30	22	36	23,27	24	25	36 - 22	<b>1136 - Bz - Z 24</b>
24 - 26,5			13	47	57	41	30	24	36	22,90	26	27	36 - 24	<b>1136 - Bz - Z 26</b>
26 - 28,5			14	51	62	51	37	27	46	38,96	28	29	45 - 27	<b>1145 - Bz - Z 28</b>
28 - 30,5	M 45 x 2		14	51	62	51	37	30	46	38,41	30	31	45 - 30	<b>1145 - Bz - Z 30</b>
30 - 32,5			14	51	62	51	37	30	46	38,04	32	33	45 - 30	<b>1145 - Bz - Z 32</b>
32 - 35,5			15	55	66,5	62	47	35	55	54,53	35	36	56 - 35	<b>1156 - Bz - Z 35</b>
35 - 38,5	M 56 x 2		15	55	66,5	62	47	39	55	53,30	38	39	56 - 39	<b>1156 - Bz - Z 38</b>
38 - 41,5			15	55	66,5	62	47	39	55	52,47	41	42	56 - 39	<b>1156 - Bz - Z 41</b>
41 - 44,5			16	60	71,5	78	61	44	75	95,78	44	45	72 - 44	<b>1172 - Bz - Z 44</b>
44 - 48,5			16	60	71,5	78	61	44	75	94,39	48	49	72 - 44	<b>1172 - Bz - Z 48 - 44</b> *
44 - 48,5	M 72 x 2		16	60	71,5	78	61	49	75	93,30	48	49	72 - 49	<b>1172 - Bz - Z 48</b>
48 - 52,5			16	60	71,5	78	61	49	75	91,79	52	53	72 - 49	<b>1172 - Bz - Z 52</b>
52 - 56,5			16	60	71,5	78	61	49	75	90,17	56	57	72 - 49	<b>1172 - Bz - Z 56</b> *

Werkstoffe: Stutzen und Schraubbuchse: GC - Cu Sn 7 Zn Pb ( Rg 7 ) DIN 1705  
Erdungseinsatz: Cu Zn 39 Pb3 ( CW 614 N ) DIN EN 12 164 bzw. DIN EN 12 168  
Scheibe: Cu Zn 37 DIN EN 1652  
Dichtring: Ethylen-Propylen-Dien-Kautschuk (EPDM) bzw. Polychloropren

\*\*\*

Oberflächen: Stutzen; Schraubbuchse und Scheibe blank  
Erdungseinsatz verchromt; Cu / Ni 5b Cr r DIN EN 12 540

Ausführung: DIN 89 280 Teil 2 bzw. EH-Norm

\* EH-Norm



**Serie 11 - Al**

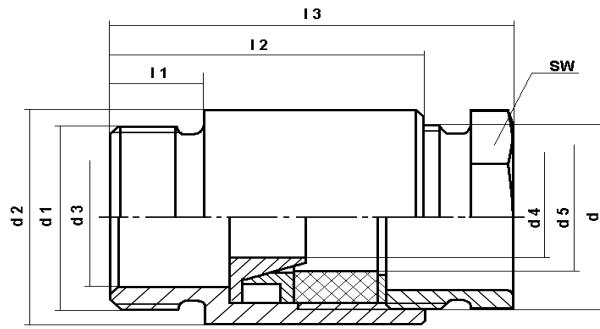
**M 18 x 1,5  
bis  
M 72 x 2  
Aluminium  
blank**

**Einführungen DIN 89 280; Form K; Ausrüstungsart: Z**

für Kabel: MGCG; MGCH nach DIN 89 158 und FMGCG; FMGCH nach DIN 89 159

**Einzelteile**

Stutzen Seite 14.1.1  
Schraubbuchse, lang Seite 14.2.1  
Dichtungseinsatz Z Seite 14.5.1



Auss.-Durchm.	für Kabel	metr. Feingewinde		ca.	Dichtung	Scheibe	Erdungs- einsatz	Artikel-Nr.								
		DIN 13 Teil 6 bzw. Teil 7	DIN 13 Teil 6 bzw. Teil 7													
		d	d1	l1	l2	l3	d2	d3	d4	SW	kg / %	d5				
7 - 8,5				10	34	41,5	22	13	6	19	2,99	8	11	18 - 06	<b>1118 - AI - Z 08</b>	
8 - 10,5		M 18 x 1,5		10	34	41,5	22	13	6	19	2,96	10	11	18 - 06	<b>1118 - AI - Z 10 - 06</b>	*
8 - 10,5				10	34	41,5	22	13	7	19	3,02	10	11	18 - 07	<b>1118 - AI - Z 10</b>	
7 - 8,5				11	37	47,5	28	18	6	24	4,64	8	11	24 - 06	<b>1124 - AI - Z 08</b>	
8 - 10,5				11	37	47,5	28	18	7	24	4,65	10	11	24 - 07	<b>1124 - AI - Z 10</b>	
10 - 12,5				11	37	47,5	28	18	8	24	4,44	12	15	24 - 08	<b>1124 - AI - Z 12 - 08</b>	
10 - 12,5		M 24 x 1,5		11	37	47,5	28	18	10,5	24	4,39	12	15	24 - 10	<b>1124 - AI - Z 12</b>	*
12 - 14,5				11	37	47,5	28	18	10,5	24	4,44	14	15	24 - 10	<b>1124 - AI - Z 14</b>	
14 - 16,5				11	37	47,5	28	18	13	24	4,39	16	18	24 - 13	<b>1124 - AI - Z 16</b>	
16 - 17,5				11	37	47,5	28	18	14,5	24	4,37	17	18	24 - 14	<b>1124 - AI - Z 17</b>	
16 - 18,5		M 30 x 2		12	43	52	35	24	16	30	7,64	18	21	30 - 16	<b>1130 - AI - Z 18</b>	
18 - 20,5				12	43	52	35	24	18	30	7,49	20	21	30 - 18	<b>1130 - AI - Z 20</b>	
18 - 20,5				13	47	57	41	30	20	36	10,43	20	27	36 - 20	<b>1136 - AI - Z 20</b>	*
20 - 22,5		M 36 x 2		13	47	57	41	30	20	36	10,29	22	27	36 - 20	<b>1136 - AI - Z 22</b>	
22 - 24,5				13	47	57	41	30	22	36	10,08	24	27	36 - 22	<b>1136 - AI - Z 24</b>	
24 - 26,5				13	47	57	41	30	22	36	9,84	26	27	36 - 24	<b>1136 - AI - Z 26</b>	
26 - 28,5				14	51	62	51	37	27	46	16,84	28	29	45 - 27	<b>1145 - AI - Z 28</b>	
28 - 30,5		M 45 x 2		14	51	62	51	37	30	46	16,26	30	33	45 - 30	<b>1145 - AI - Z 30</b>	
30 - 32,5				14	51	62	51	37	30	46	16,07	32	33	45 - 30	<b>1145 - AI - Z 32</b>	
32 - 35,5				15	55	66,5	62	47	35	55	24,15	35	36	56 - 35	<b>1156 - AI - Z 35</b>	
35 - 38,5		M 56 x 2		15	55	66,5	62	47	39	55	22,92	38	42	56 - 39	<b>1156 - AI - Z 38</b>	
38 - 41,5				15	55	66,5	62	47	39	55	22,51	41	42	56 - 39	<b>1156 - AI - Z 41</b>	
41 - 44,5				16	60	71,5	78	61	44	75	39,84	44	49	72 - 44	<b>1172 - AI - Z 44</b>	
44 - 48,5				16	60	71,5	78	61	44	75	39,11	48	49	72 - 44	<b>1172 - AI - Z 48 - 44</b>	*
44 - 48,5		M 72 x 2		16	60	71,5	78	61	49	75	38,02	48	49	72 - 49	<b>1172 - AI - Z 48</b>	
48 - 52,5				16	60	71,5	78	61	49	75	36,88	52	57	72 - 49	<b>1172 - AI - Z 52</b>	
52 - 56,5				16	60	71,5	78	61	49	75	36,01	56	57	72 - 49	<b>1172 - AI - Z 56</b>	*

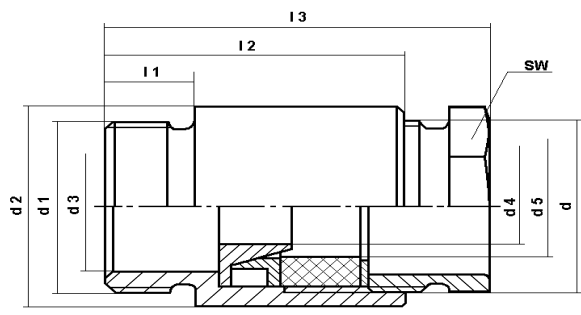
Werkstoffe: Stutzen; Schraubbuchse und Scheibe: Al Cu Mg Pb DIN 1725  
 Erdungseinsatz: Cu Zn 39 Pb3 ( CW 614 N ) DIN EN 12 164 bzw. DIN EN 12 168  
 Dichtring: Ethylen-Propylen-Dien-Kautschuk (EPDM)  
 Oberflächen: Stutzen; Schraubbuchse und Scheibe blank  
 Erdungseinsatz verchromt  
 Cu / Ni 5b Cr r DIN EN 12 540  
 Ausführung: DIN 89 280 Teil 2 bzw. EH-Norm

\* EH-Norm



**Einführungen DIN 89 280; Form K; Ausrüstungsart: Z**  
für Kabel: MGCG; MGCH nach DIN 89 158 und FMGCG; FMGCH nach DIN 89 159

**Serie 11 - A2**  
**M 18 x 1,5**  
bis  
**M 72 x 2**  
**Stahl, rostfrei**  
**blank**



**Einzelteile**  
Stutzen Seite 15.1.1  
Schraubbuchse, lang Seite 15.2.1  
Dichtungseinsatz Z Seite 15.5.1

für Kabel	metr. Feingewinde	ca.								Dichtring	Scheibe	Erdungs-		Artikel-Nr.	
Auss.-Durchm.	DIN 13 Teil 6 bzw. Teil 7	d	d1	l1	l2	l3	d2	d3	d4	SW	kg / %	d5			
7 - 8,5	M 18 x 1,5			10	34	41,5	22	13	6	19	6,43	8	11	18 - 06	1118 - A2 - Z 08
8 - 10,5				10	34	41,5	22	13	6	19	6,42	10	11	18 - 06	1118 - A2 - Z 10 - 06 *
8 - 10,5				10	34	41,5	22	13	7	19	6,48	10	11	18 - 07	1118 - A2 - Z 10
7 - 8,5	M 24 x 1,5			11	37	47,5	28	18	6	24	9,69	8	11	24 - 06	1124 - A2 - Z 08
8 - 10,5				11	37	47,5	28	18	7	24	9,72	10	11	24 - 07	1124 - A2 - Z 10
10 - 12,5				11	37	47,5	28	18	8	24	9,55	12	15	24 - 08	1124 - A2 - Z 12 - 08
10 - 12,5				11	37	47,5	28	18	10,5	24	9,50	12	15	24 - 10	1124 - A2 - Z 12 *
12 - 14,5				11	37	47,5	28	18	10,5	24	9,47	14	15	24 - 10	1124 - A2 - Z 14
14 - 16,5				11	37	47,5	28	18	13	24	9,36	16	18	24 - 13	1124 - A2 - Z 16
16 - 17,5			11	37	47,5	28	18	14,5	24	9,37	17	18	24 - 14	1124 - A2 - Z 17	
16 - 18,5	M 30 x 2			12	43	52	35	24	16	30	17,09	18	21	30 - 16	1130 - A2 - Z 18
18 - 20,5				12	43	52	35	24	18	30	16,99	20	21	30 - 18	1130 - A2 - Z 20
18 - 20,5	M 36 x 2			13	47	57	41	30	20	36	22,72	20	27	36 - 20	1136 - A2 - Z 20 *
20 - 22,5				13	47	57	41	30	20	36	22,58	22	27	36 - 20	1136 - A2 - Z 22
22 - 24,5				13	47	57	41	30	22	36	22,44	24	27	36 - 22	1136 - A2 - Z 24
24 - 26,5				13	47	57	41	30	24	36	22,27	26	27	36 - 24	1136 - A2 - Z 26
26 - 28,5	M 45 x 2			14	51	62	51	37	27	46	37,20	28	33	45 - 27	1145 - A2 - Z 28
28 - 30,5				14	51	62	51	37	30	46	36,87	30	33	45 - 30	1145 - A2 - Z 30
30 - 32,5				14	51	62	51	37	30	46	36,75	32	33	45 - 30	1145 - A2 - Z 32
32 - 35,5	M 56 x 2			15	55	66,5	62	47	35	55	51,34	35	42	56 - 35	1156 - A2 - Z 35
35 - 38,5				15	55	66,5	62	47	39	55	50,69	38	42	56 - 39	1156 - A2 - Z 38
38 - 41,5				15	55	66,5	62	47	39	55	50,47	41	42	56 - 39	1156 - A2 - Z 41
41 - 44,5	M 72 x 2			16	60	71,5	78	61	44	75	83,26	44	57	72 - 44	1172 - A2 - Z 44
44 - 48,5				16	60	71,5	78	61	44	75	82,84	48	57	72 - 44	1172 - A2 - Z 48 - 44 *
44 - 48,5				16	60	71,5	78	61	49	75	81,75	48	57	72 - 49	1172 - A2 - Z 48
48 - 52,5				16	60	71,5	78	61	49	75	81,28	52	57	72 - 49	1172 - A2 - Z 52
52 - 56,5				16	60	71,5	78	61	49	75	80,79	56	57	72 - 49	1172 - A2 - Z 56 *

Werkstoffe: Stutzen und Schraubbuchse : X8 Cr Ni S 18-9 ( 1.4305 ) DIN EN 10 088-3  
Scheibe: X6 Cr Ni Mo Ti 17-12-2 ( 1.4571 ) DIN EN 10 088-3  
Erdungseinsatz: Cu Zn 39 Pb 3 ( CW 614 N ) DIN EN 12 164 bzw. DIN EN 12 168  
Dichtring: Ethylen-Propylen-Dien-Kautschuk (EPDM)  
Oberflächen: Stutzen; Schraubbuchse und Scheibe blank  
Erdungseinsatz verchromt; Cu / Ni 5b Cr r DIN EN 12 540  
Ausführung: DIN 89 280 Teil 2 bzw. EH-Norm

\* EH-Norm





**Serie 11 - A4**

**M 18 x 1,5**

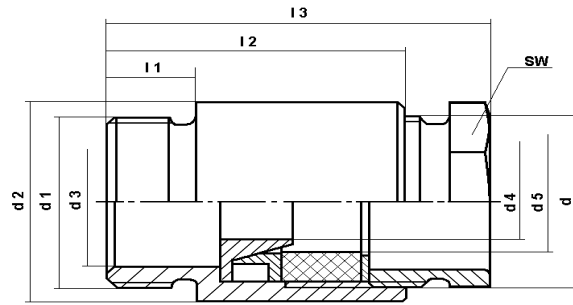
bis

**M 72 x 2**

**Stahl, amagnetisch  
blank**

**Einführungen DIN 89 280; Form K; Ausrüstungsart: Z**

für Kabel: MGCG; MGCH nach DIN 89 158 und FMGCG; FMGCH nach DIN 89 159



**Einzelteile**

Stutzen	Seite 15.1.2
Schraubbuchse, lang	Seite 15.2.2
Dichtungseinsatz Z	Seite 15.5.1

für Kabel Auss.-Durchm.	metr. Feingewinde DIN 13 Teil 6 bzw. Teil 7		l1	l2	ca. l3	d2	d3	d4	SW	kg / %	Dichtring d5	Scheibe	Erdungs- einsatz	Artikel-Nr.
	d	d1												
7 - 8,5	M 18 x 1,5		10	34	49,5	22	13	6	19	6,45	8	9	18 - 06	1118 - A4 - Z 08
8 - 10,5			10	34	49,5	22	13	6	19	6,42	10	11	18 - 06	1118 - A4 - Z 10 - 06 *
8 - 10,5			10	34	49,5	22	13	7	19	6,48	10	11	18 - 07	1118 - A4 - Z 10
7 - 8,5	M 24 x 1,5		11	37	53,5	28	18	6	24	9,71	8	9	24 - 06	1124 - A4 - Z 08
8 - 10,5			11	37	53,5	28	18	7	24	9,72	10	11	24 - 07	1124 - A4 - Z 10
10 - 12,5			11	37	53,5	28	18	8	24	9,58	12	13	24 - 08	1124 - A4 - Z 12 - 08
10 - 12,5			11	37	53,5	28	18	10,5	24	9,53	12	13	24 - 10	1124 - A4 - Z 12 *
12 - 14,5			11	37	53,5	28	18	10,5	24	9,47	14	15	24 - 10	1124 - A4 - Z 14
14 - 16,5			11	37	53,5	28	18	13	24	9,38	16	17	24 - 13	1124 - A4 - Z 16
16 - 17,5			11	37	53,5	28	18	14,5	24	9,37	17	18	24 - 14	1124 - A4 - Z 17
16 - 18,5	M 30 x 2		12	43	60	35	24	16	30	17,16	18	19	30 - 16	1130 - A4 - Z 18
18 - 20,5			12	43	60	35	24	18	30	16,99	20	21	30 - 18	1130 - A4 - Z 20
18 - 20,5	M 36 x 2		13	47	65	41	30	20	36	22,91	20	23	36 - 20	1136 - A4 - Z 20 *
20 - 22,5			13	47	65	41	30	20	36	22,77	22	23	36 - 20	1136 - A4 - Z 22
22 - 24,5			13	47	65	41	30	22	36	22,54	24	25	36 - 22	1136 - A4 - Z 24
24 - 26,5			13	47	65	41	30	24	36	22,27	26	27	36 - 24	1136 - A4 - Z 26
26 - 28,5	M 45 x 2		14	51	73,5	51	37	27	46	37,43	28	29	45 - 27	1145 - A4 - Z 28
28 - 30,5			14	51	73,5	51	37	30	46	36,99	30	31	45 - 30	1145 - A4 - Z 30
30 - 32,5			14	51	73,5	51	37	30	46	36,75	32	33	45 - 30	1145 - A4 - Z 32
32 - 35,5	M 56 x 2		15	55	74,5	62	47	35	55	51,92	35	36	56 - 35	1156 - A4 - Z 35
35 - 38,5			15	55	74,5	62	47	39	55	50,99	38	39	56 - 39	1156 - A4 - Z 38
38 - 41,5			15	55	74,5	62	47	39	55	50,47	41	42	56 - 39	1156 - A4 - Z 41
41 - 44,5	M 72 x 2		16	60	78,5	78	61	44	75	84,78	44	45	72 - 44	1172 - A4 - Z 44
44 - 48,5			16	60	78,5	78	61	44	75	83,89	48	49	72 - 44	1172 - A4 - Z 48 - 44 *
44 - 48,5			16	60	78,5	78	61	49	75	82,80	48	49	72 - 49	1172 - A4 - Z 48
48 - 52,5			16	60	78,5	78	61	49	75	81,83	52	53	72 - 49	1172 - A4 - Z 52
52 - 56,5			16	60	78,5	78	61	49	75	80,79	56	57	72 - 49	1172 - A4 - Z 56 *

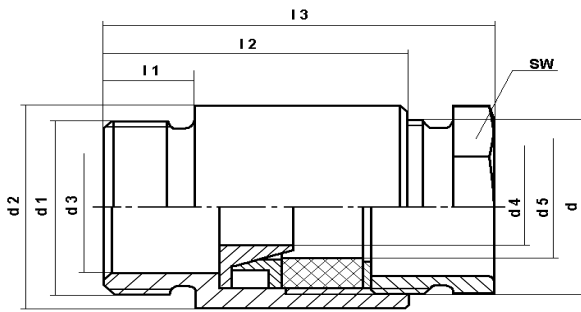
Werkstoffe: Stutzen; Schraubbuchse und Scheibe: X 6 Cr Ni Mo Ti 17-12-2 ( 1.4571 ) DIN EN 10 088-3  
 Erdungseinsatz: Cu Zn 39 Pb3 ( CW 614 N ) DIN EN 12 164 bzw. DIN EN 12 168  
 Dichtring: Ethylen-Propylen-Dien-Kautschuk (EPDM)  
 Oberflächen: Stutzen; Schraubbuchse und Scheibe blank  
 Erdungseinsatz verchromt; Cu / Ni 5b Cr r DIN EN 12 540  
 Ausführung: DIN 89 280 Teil 2 bzw. EH-Norm

\* EH-Norm



**Einführungen DIN 89 280; Form K; Ausrüstungsart: Z**  
für Kabel: MGCG; MGCH nach DIN 89 158 und FMGCG; FMGCH nach DIN 89 159

**Serie 16**  
**M 18 x 1,5**  
bis  
**M 72 x 2**  
**Stahl**  
**verzinkt**



<b>Einzelteile</b>	
Stutzen	Seite 14.1.1
Schraubbuchse, lang	Seite 14.2.1
Dichtungseinsatz Z	Seite 14.5.1

für Kabel Ausss.-Durchm.	metr. Feingewinde DIN 13 Teil 6 bzw. Teil 7 d	d1	l1	l2	ca. l3	d2	d3	d4	SW	kg / %	Dichtring d5	Scheibe	Erdungs- einsatz	Artikel-Nr.
7 - 8,5	M 18 x 1,5		10	34	49,5	22	13	6	19	6,41	8	11	18 - 06	<b>1618 - Z 08</b>
8 - 10,5			10	34	49,5	22	13	6	19	6,42	10	11	18 - 06	<b>1618 - Z 10 - 06</b>
8 - 10,5			10	34	49,5	22	13	7	19	6,48	10	11	18 - 07	<b>1618 - Z 10</b>
7 - 8,5	M 24 x 1,5		11	37	53,5	28	18	6	24	9,68	8	11	24 - 06	<b>1624 - Z 08</b>
8 - 10,5			11	37	53,5	28	18	7	24	9,72	10	11	24 - 07	<b>1624 - Z 10</b>
10 - 12,5			11	37	53,5	28	18	8	24	9,54	12	15	24 - 08	<b>1624 - Z 12 - 08</b>
10 - 12,5			11	37	53,5	28	18	10,5	24	9,49	12	15	24 - 10	<b>1624 - Z 12</b>
12 - 14,5			11	37	53,5	28	18	10,5	24	9,47	14	15	24 - 10	<b>1624 - Z 14</b>
14 - 16,5			11	37	53,5	28	18	13	24	9,36	16	18	24 - 13	<b>1624 - Z 16</b>
16 - 17,5			11	37	53,5	28	18	14,5	24	9,37	17	18	24 - 14	<b>1624 - Z 17</b>
16 - 18,5	M 30 x 2		12	43	60	35	24	16	30	17,09	18	21	30 - 16	<b>1630 - Z 18</b>
18 - 20,5			12	43	60	35	24	18	30	16,99	20	21	30 - 18	<b>1630 - Z 20</b>
18 - 20,5	M 36 x 2		13	47	65	41	30	20	36	22,72	20	27	36 - 20	<b>1636 - Z 20</b>
20 - 22,5			13	47	65	41	30	20	36	22,58	22	27	36 - 20	<b>1636 - Z 22</b>
22 - 24,5			13	47	65	41	30	22	36	22,44	24	27	36 - 22	<b>1636 - Z 24</b>
24 - 26,5			13	47	65	41	30	24	36	22,27	26	27	36 - 24	<b>1636 - Z 26</b>
26 - 28,5	M 45 x 2		14	51	73,5	51	37	27	46	37,20	28	33	45 - 27	<b>1645 - Z 28</b>
28 - 30,5			14	51	73,5	51	37	30	46	36,87	30	33	45 - 30	<b>1645 - Z 30</b>
30 - 32,5			14	51	73,5	51	37	30	46	36,75	32	33	45 - 30	<b>1645 - Z 32</b>
32 - 35,5	M 56 x 2		15	55	74,5	62	47	35	55	51,34	35	42	56 - 35	<b>1656 - Z 35</b>
35 - 38,5			15	55	74,5	62	47	39	55	50,69	38	42	56 - 39	<b>1656 - Z 38</b>
38 - 41,5			15	55	74,5	62	47	39	55	50,47	41	42	56 - 39	<b>1656 - Z 41</b>
41 - 44,5	M 72 x 2		16	60	78,5	78	61	44	75	83,26	44	57	72 - 44	<b>1672 - Z 44</b>
44 - 48,5			16	60	78,5	78	61	44	75	82,84	48	57	72 - 44	<b>1672 - Z 48 - 44</b>
44 - 48,5			16	60	78,5	78	61	49	75	81,75	48	57	72 - 49	<b>1672 - Z 48</b>
48 - 52,5			16	60	78,5	78	61	49	75	81,28	52	57	72 - 49	<b>1672 - Z 52</b>
52 - 56,5			16	60	78,5	78	61	49	75	80,79	56	57	72 - 49	<b>1672 - Z 56</b>

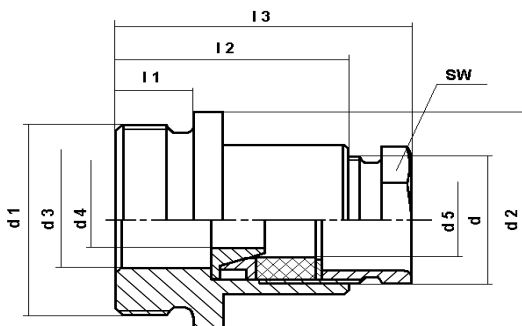
Werkstoffe: Stutzen und Schraubbuchse: 11 S Mn Pb 30+C DIN EN 10 278  
Erdungseinsatz: Cu Zn 39 Pb 3 ( CW 614 N ) DIN EN 12 164 bzw. DIN EN 12 168  
Scheibe: Stahl, sendzimirverzinkt  
Dichtring: Ethylen-Propylen-Dien-Kautschuk (EPDM)  
Oberflächen: Stutzen und Schraubbuchse galvanisch verzinkt  
Fe / Zn 5 DIN 50 961  
Erdungseinsatz verchromt  
Cu / Ni 5b Cr r DIN EN 12 540  
Ausführung: DIN 89 280 Teil 2 bzw. EH-Norm

\* EH-Norm



**Einführungen DIN 89 280; Form K; Ausrüstungsart: Z**  
 für Kabel: MGCG; MGCH nach DIN 89 158 und FMGCG; FMGCH nach DIN 89 159  
**Reduzier-Stutzen**

**Serie 11 - R**  
**M 18 x 1,5 / M 24 x 1,5**  
**bis**  
**M 24 x 1,5 / M 36 x 2**  
**Messing**  
**blank**



<b>Einzelteile</b>	
Reduzier-Stutzen	Seite 10.1.2
Schraubbuchse, kurz	Seite 10.2.1
Dichtungseinsatz Z	Seite 10.6.1

für Kabel Auss-Durchm.	metr. Feingewinde DIN 13 Teil 6 d	metr. Feingewinde DIN 13 Teil 6 bzw. Teil 7 d1	l1	l2	l3	ca.	d2	d3	d4	SW	kg / %	d5	Scheibe	Erdungs- einsatz	Artikel-Nr.
7 - 8,5	M 18 x 1,5	M 24 x 1,5	11	35	42,5	28	13	6	19	8,73	8	9	18 - 06	<b>1118 - R 24 - Z 08</b>	
8 - 10,5			11	35	42,5	28	13	6	19	8,67	10	11	18 - 06	<b>1118 - R 24 - Z 10 - 06</b> *	
8 - 10,5			11	35	42,5	28	13	7	19	8,73	10	11	18 - 07	<b>1118 - R 24 - Z 10</b>	
7 - 8,5	M 18 x 1,5	M 30 x 2	12	36	43,5	35	13	6	19	12,48	8	9	18 - 06	<b>1118 - R 30 - Z 08</b>	
8 - 10,5			12	36	43,5	35	13	6	19	12,42	10	11	18 - 06	<b>1118 - R 30 - Z 10 - 06</b> *	
8 - 10,5			12	36	43,5	35	13	7	19	12,48	10	11	18 - 07	<b>1118 - R 30 - Z 10</b>	
7 - 8,5	M 18 x 1,5	M 36 x 2	13	37	44,5	41	13	6	19	16,98	8	9	18 - 06	<b>1118 - R 36 - Z 08</b>	
8 - 10,5			13	37	44,5	41	13	6	19	16,92	10	11	18 - 06	<b>1118 - R 36 - Z 10 - 06</b> *	
8 - 10,5			13	37	44,5	41	13	7	19	16,98	10	11	18 - 07	<b>1118 - R 36 - Z 10</b>	
7 - 8,5	M 24 x 1,5	M 30 x 2	12	38	48,5	35	18	6	24	13,60	8	9	24 - 06	<b>1124 - R 30 - Z 08</b>	
8 - 10,5			12	38	48,5	35	18	7	24	13,59	10	11	24 - 07	<b>1124 - R 30 - Z 10</b>	
10 - 12,5			12	38	48,5	35	18	8	24	13,48	12	13	24 - 08	<b>1124 - R 30 - Z 12 - 08</b>	
10 - 12,5			12	38	48,5	35	18	10,5	24	13,43	12	13	24 - 10	<b>1124 - R 30 - Z 12</b> *	
12 - 14,5			12	38	48,5	35	18	10,5	24	13,33	14	15	24 - 10	<b>1124 - R 30 - Z 14</b>	
14 - 16,5			12	38	48,5	35	18	13	24	13,26	16	17	24 - 13	<b>1124 - R 30 - Z 16</b>	
16 - 17,5			12	38	48,5	35	18	14,5	24	13,22	17	18	24 - 14	<b>1124 - R 30 - Z 17</b>	
7 - 8,5	M 24 x 1,5	M 36 x 2	13	39	49,5	41	18	6	24	18,72	8	9	24 - 06	<b>1124 - R 36 - Z 08</b>	
8 - 10,5			13	39	49,5	41	18	7	24	18,71	10	11	24 - 07	<b>1124 - R 36 - Z 10</b>	
10 - 12,5			13	39	49,5	41	18	8	24	18,60	12	13	24 - 08	<b>1124 - R 36 - Z 12 - 08</b>	
10 - 12,5			13	39	49,5	41	18	10,5	24	18,55	12	13	24 - 10	<b>1124 - R 36 - Z 12</b> *	
12 - 14,5			13	39	49,5	41	18	10,5	24	18,45	14	15	24 - 10	<b>1124 - R 36 - Z 14</b>	
14 - 16,5			13	39	49,5	41	18	13	24	18,38	16	17	24 - 13	<b>1124 - R 36 - Z 16</b>	
16 - 17,5			13	39	49,5	41	18	14,5	24	18,34	17	18	24 - 14	<b>1124 - R 36 - Z 17</b>	

Werkstoffe: Stutzen, Schraubbuchse und Erdungseinsatz: Cu Zn 39 Pb 3 ( CW 614 N ) DIN EN 12 164 bzw. DIN EN 12 168  
 Scheibe: Cu Zn 37 DIN EN 1652 bzw. Cu Zn 39 Pb3 ( CW 614 N ) DIN EN 12 168  
 Dichtring: Ethylen-Propylen-Dien-Kautschuk (EPDM)  
 Oberflächen: Stutzen; Schraubbuchse und Scheibe blank  
 Erdungseinsatz verchromt; Cu / Ni 5b Cr r DIN EN 12 540  
 Ausführung: DIN 89 280 Teil 2 bzw. EH-Norm

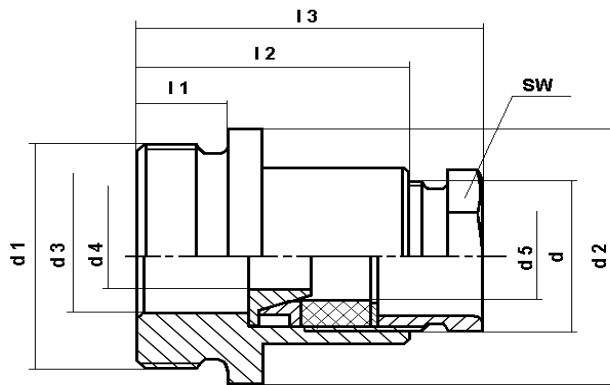
\* EH-Norm



**Serie 11 - R**

**M 30 x 2 / M 36 x 2  
bis  
M 72 x 2 / M 80 x 2  
Messing  
blank**

**Einführungen DIN 89 280; Form K; Ausrüstungsart: Z**  
für Kabel: MGCG; MGCH nach DIN 89 158 und FMGCG; FMGCH nach DIN 89 159  
**Reduzier-Stutzen**



**Einzelteile**  
Reduzier-Stutzen Seite 10.1.2  
Schraubbuchse, kurz Seite 10.2.1  
Dichtungseinsatz Z Seite 10.6.1

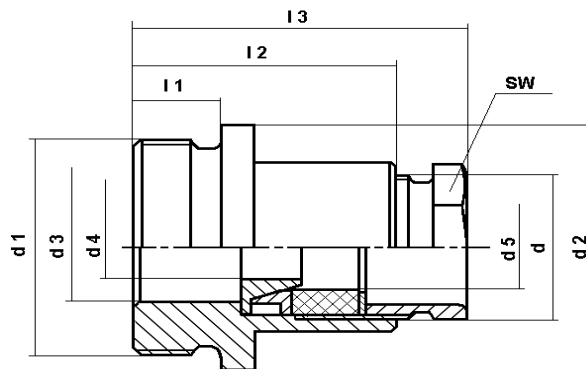
für Kabel Auss.-Durchm.	metr. Feingewinde DIN 13 Teil 7 d	metr. Feingewinde DIN 13 Teil 7 d1	l1	l2	l3	ca.	d2	d3	d4	SW	kg / %	Dichtring d5	Scheibe	Erdungs- einsatz	Artikel-Nr.
16 - 18,5 18 - 20,5	M 30 x 2	M 36 x 2	13	44	53	51	30	16	30	20,98	18	19	30 - 16	<b>1130 - R 36 - Z 18</b>	
16 - 18,5 18 - 20,5	M 30 x 2	M 45 x 2	14	45	54	62	30	16	30	31,29	18	19	30 - 16	<b>1130 - R 45 - Z 18</b>	
18 - 20,5 20 - 22,5 22 - 24,5 24 - 26,5	M 36 x 2	M 45 x 2	14	48	58	51	30	20	36	32,27	20	23	36 - 20	<b>1136 - R 45 - Z 20</b>	
18 - 20,5 20 - 22,5 22 - 24,5 24 - 26,5	M 36 x 2	M 56 x 2	15	49	59	62	30	20	36	48,10	20	23	36 - 20	<b>1136 - R 56 - Z 20</b>	
26 - 28,5 28 - 30,5 30 - 32,5	M 45 x 2	M 56 x 2	15	52	63	62	37	27	46	51,95	28	29	45 - 27	<b>1145 - R 56 - Z 28</b>	
32 - 35,5 35 - 38,5 38 - 41,5	M 56 x 2	M 72 x 2	16	56	67,5	69	47	35	55	82,39	35	36	56 - 35	<b>1156 - R 72 - Z 35</b>	
41 - 44,5 44 - 48,5 44 - 48,5 48 - 52,5 52 - 56,5	M 72 x 2	M 80 x 2	16	63	74,5	90	61	44	70	105,70	44	45	72 - 44	<b>1172 - R 80 - Z 44</b>	
			16	63	74,5	90	61	44	70	104,31	48	49	72 - 44	<b>1172 - R 80 - Z 48 - 44</b>	
			16	63	74,5	90	61	49	70	103,22	48	49	72 - 49	<b>1172 - R 80 - Z 48</b>	
			16	63	74,5	90	61	49	70	101,71	52	53	72 - 49	<b>1172 - R 80 - Z 52</b>	
			16	63	74,5	90	61	49	70	100,09	56	57	72 - 49	<b>1172 - R 80 - Z 56</b>	

Werkstoffe: Stutzen; Schraubbuchse und Erdungseinsatz: Cu Zn 39 Pb 3 ( CW 614 N ) DIN EN 12 164 bzw. DIN EN 12 168  
Scheibe: Cu Zn 37 DIN EN 1652 bzw. Cu Zn 39 Pb3 ( CW 614 N ) DIN EN 12 168  
Dichtring: Ethylen-Propylen-Dien-Kautschuk (EPDM)  
Oberflächen: Stutzen; Schraubbuchse und Scheibe blank  
Erdungseinsatz verchromt; Cu / Ni 5b Cr r DIN EN 12 540  
Ausführung: DIN 89 280 Teil 2 bzw. EH-Norm \* EH-Norm



**Einführungen DIN 89 280; Form K; Ausrüstungsart: Z**  
 für Kabel: MGCG; MGCH nach DIN 89 158 und FMGCG; FMGCH nach DIN 89 159  
**Reduzier-Stutzen**

**Serie 11 - R - Cr**  
**M 18 x 1,5 / M 24 x 1,5**  
**bis**  
**M 24 x 1,5 / M 36 x 2**  
**Messing**  
**verchromt**



**Einzelteile**  
 Reduzier-Stutzen Seite 11.1.2  
 Schraubbuchse, kurz Seite 11.2.1  
 Dichtungseinsatz Z Seite 10.6.1

für Kabel Auss.-Durchm.	metr. Feingewinde DIN 13 Teil 6 d	metr. Feingewinde DIN 13 Teil 6 bzw. Teil 7 d1	l1	l2	l3 ca.	d2	d3	d4	SW	kg / %	Dichtungring d5	Scheibe	Erdungs- einsatz	Artikel-Nr.
7 - 8,5	M 18 x 1,5	M 24 x 1,5	11	35	42,5	28	13	6	19	8,73	8	9	18 - 06	<b>1118 - R 24 - Cr - Z 08</b>
8 - 10,5			11	35	42,5	28	13	6	19	8,67	10	11	18 - 06	<b>1118 - R 24 - Cr - Z 10 - 06 *</b>
8 - 10,5			11	35	42,5	28	13	7	19	8,73	10	11	18 - 07	<b>1118 - R 24 - Cr - Z 10</b>
7 - 8,5	M 18 x 1,5	M 30 x 2	12	36	43,5	35	13	6	19	12,48	8	9	18 - 06	<b>1118 - R 30 - Cr - Z 08</b>
8 - 10,5			12	36	43,5	35	13	6	19	12,42	10	11	18 - 06	<b>1118 - R 30 - Cr - Z 10 - 06 *</b>
8 - 10,5			12	36	43,5	35	13	7	19	12,48	10	11	18 - 07	<b>1118 - R 30 - Cr - Z 10</b>
7 - 8,5	M 18 x 1,5	M 36 x 2	13	37	44,5	41	13	6	19	16,98	8	9	18 - 06	<b>1118 - R 36 - Cr - Z 08</b>
8 - 10,5			13	37	44,5	41	13	6	19	16,92	10	11	18 - 06	<b>1118 - R 36 - Cr - Z 10 - 06 *</b>
8 - 10,5			13	37	44,5	41	13	7	19	16,98	10	11	18 - 07	<b>1118 - R 36 - Cr - Z 10</b>
7 - 8,5	M 24 x 1,5	M 30 x 2	12	38	48,5	35	18	6	24	13,60	8	9	24 - 06	<b>1124 - R 30 - Cr - Z 08</b>
8 - 10,5			12	38	48,5	35	18	7	24	13,59	10	11	24 - 07	<b>1124 - R 30 - Cr - Z 10</b>
10 - 12,5			12	38	48,5	35	18	8	24	13,48	12	13	24 - 08	<b>1124 - R 30 - Cr - Z 12 - 08</b>
10 - 12,5			12	38	48,5	35	18	10,5	24	13,43	12	13	24 - 10	<b>1124 - R 30 - Cr - Z 12 *</b>
12 - 14,5			12	38	48,5	35	18	10,5	24	13,33	14	15	24 - 10	<b>1124 - R 30 - Cr - Z 14</b>
14 - 16,5			12	38	48,5	35	18	13	24	13,26	16	17	24 - 13	<b>1124 - R 30 - Cr - Z 16</b>
16 - 17,5			12	38	48,5	35	18	14,5	24	13,22	17	18	24 - 14	<b>1124 - R 30 - Cr - Z 17</b>
7 - 8,5	M 24 x 1,5	M 36 x 2	13	39	49,5	41	18	6	24	18,72	8	9	24 - 06	<b>1124 - R 36 - Cr - Z 08</b>
8 - 10,5			13	39	49,5	41	18	7	24	18,71	10	11	24 - 07	<b>1124 - R 36 - Cr - Z 10</b>
10 - 12,5			13	39	49,5	41	18	8	24	18,60	12	13	24 - 08	<b>1124 - R 36 - Cr - Z 12 - 08</b>
10 - 12,5			13	39	49,5	41	18	10,5	24	18,55	12	13	24 - 10	<b>1124 - R 36 - Cr - Z 12 *</b>
12 - 14,5			13	39	49,5	41	18	10,5	24	18,45	14	15	24 - 10	<b>1124 - R 36 - Cr - Z 14</b>
14 - 16,5			13	39	49,5	41	18	13	24	18,38	16	17	24 - 13	<b>1124 - R 36 - Cr - Z 16</b>
16 - 17,5			13	39	49,5	41	18	14,5	24	18,34	17	18	24 - 14	<b>1124 - R 36 - Cr - Z 17</b>

Werkstoffe: Stutzen; Schraubbuchse und Erdungseinsatz: Cu Zn 39 Pb 3 ( CW 614 N ) DIN EN 12 164 bzw. DIN EN 12 168  
 Scheibe: Cu Zn 37 DIN EN 1652 bzw. Cu Zn 39 Pb3 ( CW 614 N ) DIN EN 12 168  
 Dichtring: Ethylen-Propylen-Dien-Kautschuk (EPDM)

Oberflächen: Stutzen; Schraubbuchse und Erdungseinsatz verchromt  
 Cu / Ni 5b Cr r DIN EN 12 540  
 Scheibe blank

Ausführung: DIN 89 280 Teil 2 bzw. EH-Norm

\* EH-Norm



**Serie 11 - R - Cr**

**M 30 x 2 / M 36 x 2  
bis**

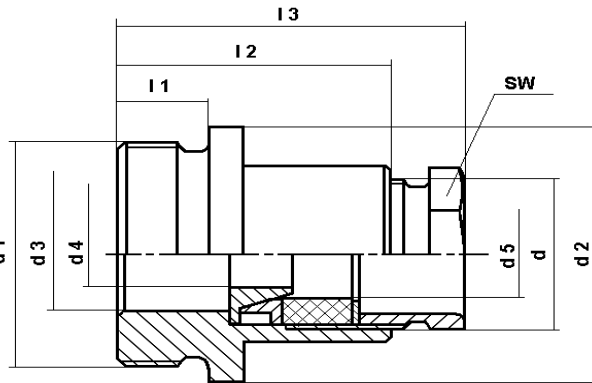
**M 72 x 2 / M 80 x 2**

**Messing  
verchromt**

**Einführungen DIN 89 280; Form K; Ausrüstungsart: Z**

für Kabel: MGCG; MGCH nach DIN 89 158 und FMGCG; FMGCH nach DIN 89 159

**Reduzier-Stutzen**



**Einzelteile**

Reduzier-Stutzen Seite 11.1.2  
Schraubbuchse, kurz Seite 11.2.1  
Dichtungseinsatz Z Seite 10.6.1

für Kabel Auss.-Durchm.	metr. Feingewinde DIN 13 Teil 7 d	metr. Feingewinde DIN 13 Teil 7 d1	l1	l2	l3 ca.	d2	d3	d4	SW	kg / %	d5	Dichtring	Scheibe	Erdungs- einsatz	Artikel-Nr.
16 - 18,5	M 30 x 2	M 36 x 2	13	44	53	51	30	16	30	20,98	18	19	30 - 16	<b>1130 - R 36 -Cr - Z 18</b>	
18 - 20,5			13	44	53	51	30	18	30	20,73	20	21	30 - 18	<b>1130 - R 36 -Cr - Z 20</b>	
16 - 18,5	M 30 x 2	M 45 x 2	14	45	54	51	30	16	30	31,29	18	19	30 - 16	<b>1130 - R 45 -Cr - Z 18</b>	
18 - 20,5			14	45	54	51	30	18	30	31,04	20	21	30 - 18	<b>1130 - R 45 -Cr - Z 20</b>	
18 - 20,5	M 36 x 2	M 45 x 2	14	48	58	51	30	20	36	32,27	20	23	36 - 20	<b>1136 - R 45 -Cr - Z 20</b> *	
20 - 22,5			14	48	58	51	30	20	36	32,13	22	23	36 - 20	<b>1136 - R 45 -Cr - Z 22</b>	
22 - 24,5			14	48	58	51	30	22	36	31,80	24	25	36 - 22	<b>1136 - R 45 -Cr - Z 24</b>	
24 - 26,5			14	48	58	51	30	24	36	31,43	26	27	36 - 24	<b>1136 - R 45 -Cr - Z 26</b>	
18 - 20,5	M 36 x 2	M 56 x 2	15	49	59	62	30	20	36	48,10	20	23	36 - 20	<b>1136 - R 56 -Cr - Z 20</b> *	
20 - 22,5			15	49	59	62	30	20	36	47,96	22	23	36 - 20	<b>1136 - R 56 -Cr - Z 22</b>	
22 - 24,5			15	49	59	62	30	22	36	47,63	24	25	36 - 22	<b>1136 - R 56 -Cr - Z 24</b>	
24 - 26,5			15	49	59	62	30	24	36	47,26	26	27	36 - 24	<b>1136 - R 56 -Cr - Z 26</b>	
26 - 28,5	M 45 x 2	M 56 x 2	15	52	63	62	37	27	46	51,95	28	29	45 - 27	<b>1145 - R 56 -Cr - Z 28</b>	
28 - 30,5			15	52	63	62	37	30	46	51,40	30	31	45 - 30	<b>1145 - R 56 -Cr - Z 30</b>	
30 - 32,5			15	52	63	62	37	30	46	51,03	32	33	45 - 30	<b>1145 - R 56 -Cr - Z 32</b>	
32 - 35,5	M 56 x 2	M 72 x 2	16	56	67,5	69	47	35	55	82,39	35	36	56 - 35	<b>1156 - R 72 -Cr - Z 35</b>	
35 - 38,5			16	56	67,5	69	47	39	55	81,16	38	39	56 - 39	<b>1156 - R 72 -Cr - Z 38</b>	
38 - 41,5			16	56	67,5	69	47	39	55	80,33	41	42	56 - 39	<b>1156 - R 72 -Cr - Z 41</b>	
41 - 44,5	M 72 x 2	M 80 x 2	16	63	74,5	90	61	44	70	105,70	44	45	72 - 44	<b>1172 - R 80 -Cr - Z 44</b>	
44 - 48,5			16	63	74,5	90	61	44	70	104,31	44	45	72 - 44	<b>1172 - R 80 -Cr - Z 48 - 44</b> *	
44 - 48,5			16	63	74,5	90	61	49	70	103,22	48	49	72 - 49	<b>1172 - R 80 -Cr - Z 48</b>	
48 - 52,5			16	63	74,5	90	61	49	70	101,71	52	53	72 - 49	<b>1172 - R 80 -Cr - Z 52</b>	
52 - 56,5			16	63	74,5	90	61	49	70	100,09	56	57	72 - 49	<b>1172 - R 80 -Cr - Z 56</b> *	

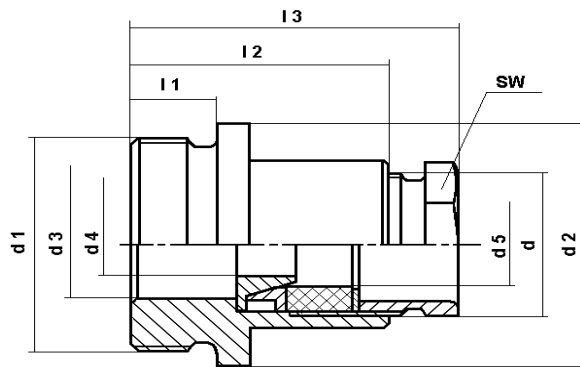
Werkstoffe: Stutzen; Schraubbuchse und Erdungseinsatz: Cu Zn 39 Pb 3 ( CW 614 N ) DIN EN 12 164 bzw. DIN EN 12 168  
Scheibe: Cu Zn 37 DIN EN 1652 bzw. Cu Zn 39 Pb3 ( CW 614 N ) DIN EN 12 168  
Dichtring: Ethylen-Propylen-Dien-Kautschuk (EPDM)  
Oberflächen: Stutzen; Schraubbuchse und Erdungseinsatz verchromt  
Cu / Ni 5b Cr r DIN EN 12 540  
Scheibe blank  
Ausführung: DIN 89 280 Teil 2 bzw. EH-Norm

\* EH-Norm



**Einführungen DIN 89 280; Form K; Ausrüstungsart: Z**  
 für Kabel: MGCG; MGCH nach DIN 89 158 und FMGCG; FMGCH nach DIN 89 159  
 Reduzier-Stutzen

**Serie 11 - R - Ni**  
 M 18 x 1,5 / M 24 x 1,5  
 bis  
 M 24 x 1,5 / M 36 x 2  
**Messing**  
**vernickelt**



**Einzelteile**  
 Reduzier-Stutzen Seite 12.1.2  
 Schraubbuchse, kurz Seite 12.2.1  
 Dichtungseinsatz Z Seite 10.6.1

für Kabel Auss.-Durchm.	metr. Feingewinde DIN 13 Teil 6 d	metr. Feingewinde DIN 13 Teil 6 bzw. Teil 7 d1	ca. I1	I2	I3	d2	d3	d4	SW	kg / %	Dichtring d5	Scheibe	Erdungs- einsatz	Artikel-Nr.
7 - 8,5	M 18 x 1,5	M 24 x 1,5	11	35	42,5	28	13	6	19	8,73	8	9	18 - 06	1118 - R 24 - Ni - Z 08
8 - 10,5			11	35	42,5	28	13	6	19	8,67	10	11	18 - 06	1118 - R 24 - Ni - Z 10 - 06 *
8 - 10,5			11	35	42,5	28	13	7	19	8,73	10	11	18 - 07	1118 - R 24 - Ni - Z 10
7 - 8,5	M 18 x 1,5	M 30 x 2	12	36	43,5	35	13	6	19	12,48	8	9	18 - 06	1118 - R 30 - Ni - Z 08
8 - 10,5			12	36	43,5	35	13	6	19	12,42	10	11	18 - 06	1118 - R 30 - Ni - Z 10 - 06 *
8 - 10,5			12	36	43,5	35	13	7	19	12,48	10	11	18 - 07	1118 - R 30 - Ni - Z 10
7 - 8,5	M 18 x 1,5	M 36 x 2	13	37	44,5	41	13	6	19	16,98	8	9	18 - 06	1118 - R 36 - Ni - Z 08
8 - 10,5			13	37	44,5	41	13	6	19	16,92	10	11	18 - 06	1118 - R 36 - Ni - Z 10 - 06 *
8 - 10,5			13	37	44,5	41	13	7	19	16,98	10	11	18 - 07	1118 - R 36 - Ni - Z 10
7 - 8,5	M 24 x 1,5	M 30 x 2	12	38	48,5	35	18	6	24	13,60	8	9	24 - 06	1124 - R 30 - Ni - Z 08
8 - 10,5			12	38	48,5	35	18	7	24	13,59	10	11	24 - 07	1124 - R 30 - Ni - Z 10
10 - 12,5			12	38	48,5	35	18	8	24	13,48	12	13	24 - 08	1124 - R 30 - Ni - Z 12 - 08
10 - 12,5			12	38	48,5	35	18	10,5	24	13,43	12	13	24 - 10	1124 - R 30 - Ni - Z 12 *
12 - 14,5			12	38	48,5	35	18	10,5	24	13,33	14	15	24 - 10	1124 - R 30 - Ni - Z 14
14 - 16,5			12	38	48,5	35	18	13	24	13,26	16	17	24 - 13	1124 - R 30 - Ni - Z 16
16 - 17,5			12	38	48,5	35	18	14,5	24	13,22	17	18	24 - 14	1124 - R 30 - Ni - Z 17
7 - 8,5			M 24 x 1,5	M 36 x 2	13	39	49,5	41	18	6	24	18,72	8	9
8 - 10,5	13	39			49,5	41	18	7	24	18,71	10	11	24 - 07	1124 - R 36 - Ni - Z 10
10 - 12,5	13	39			49,5	41	18	8	24	18,60	12	13	24 - 08	1124 - R 36 - Ni - Z 12 - 08
10 - 12,5	13	39			49,5	41	18	10,5	24	18,55	12	13	24 - 10	1124 - R 36 - Ni - Z 12 *
12 - 14,5	13	39			49,5	41	18	10,5	24	18,45	14	15	24 - 10	1124 - R 36 - Ni - Z 14
14 - 16,5	13	39			49,5	41	18	13	24	18,38	16	17	24 - 13	1124 - R 36 - Ni - Z 16
16 - 17,5	13	39			49,5	41	18	14,5	24	18,34	17	18	24 - 14	1124 - R 36 - Ni - Z 17

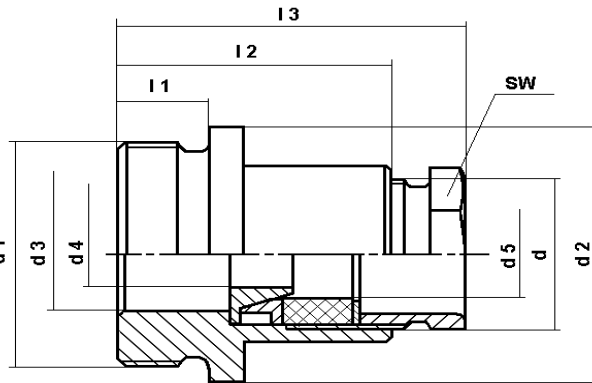
**Werkstoffe:** Stutzen; Schraubbuchse und Erdungseinsatz: Cu Zn 39 Pb 3 ( CW 614 N ) DIN EN 12 164 bzw. DIN EN 12 168  
 Scheibe: Cu Zn 37 DIN EN 1652 bzw. Cu Zn 39 Pb3 ( CW 614 N ) DIN EN 12 168  
 Dichtring: Ethylen-Propylen-Dien-Kautschuk (EPDM)  
**Oberflächen:** Stutzen und Schraubbuchse vernickelt; Cu / Ni 5b DIN EN 12 540  
 Erdungseinsatz verchromt; Cu / Ni 5b Cr r DIN EN 12 540  
 Scheibe blank  
**Ausführung:** DIN 89 280 Teil 2 bzw. EH-Norm \* EH-Norm



**Serie 11 - R - Ni**

**M 30 x 2 / M 36 x 2  
bis  
M 72 x 2 / M 80 x 2  
Messing  
vernickelt**

**Einführungen DIN 89 280; Form K; Ausrüstungsart: Z**  
für Kabel: MGCG; MGCH nach DIN 89 158 und FMGCG; FMGCH nach DIN 89 159  
**Reduzier-Stutzen**



**Einzelteile**  
Reduzier-Stutzen Seite 12.1.2  
Schraubbuchse, kurz Seite 12.2.1  
Dichtungseinsatz Z Seite 10.6.1

für Kabel Auss.-Durchm.	metr. Feingewinde DIN 13 Teil7 d	metr. Feingewinde DIN 13 Teil 7 d1	l1	l2	ca. l3	d2	d3	d4	SW	kg / %	d5	Dichtring	Scheibe	Erdungs- einsatz	Artikel-Nr.
16 - 18,5	M 30 x 2	M 36 x 2	13	44	53	51	30	16	30	20,98	18	19	30 - 16	1130 - R 36 -Ni - Z	18
18 - 20,5			13	44	53	51	30	18	30	20,73	20	21	30 - 18	1130 - R 36 -Ni - Z	20
16 - 18,5	M 30 x 2	M 45 x 2	14	45	54	62	30	16	30	31,29	18	19	30 - 16	1130 - R 45 -Ni - Z	18
18 - 20,5			14	45	54	62	30	18	30	31,04	20	21	30 - 18	1130 - R 45 -Ni - Z	20
18 - 20,5	M 36 x 2	M 45 x 2	14	48	58	51	30	20	36	32,27	20	23	36 - 20	1136 - R 45 -Ni - Z	20
20 - 22,5			14	48	58	51	30	20	36	32,13	22	23	36 - 20	1136 - R 45 -Ni - Z	22
22 - 24,5			14	48	58	51	30	22	36	31,80	24	25	36 - 22	1136 - R 45 -Ni - Z	24
24 - 26,5			14	48	58	51	30	24	36	31,43	26	27	36 - 24	1136 - R 45 -Ni - Z	26
18 - 20,5	M 36 x 2	M 56 x 2	15	49	59	62	30	20	36	48,10	20	23	36 - 20	1136 - R 56 -Ni - Z	20
20 - 22,5			15	49	59	62	30	20	36	47,96	22	23	36 - 20	1136 - R 56 -Ni - Z	22
22 - 24,5			15	49	59	62	30	22	36	47,63	24	25	36 - 22	1136 - R 56 -Ni - Z	24
24 - 26,5			15	49	59	62	30	24	36	47,26	26	27	36 - 24	1136 - R 56 -Ni - Z	26
26 - 28,5	M 45 x 2	M 56 x 2	15	52	63	62	37	27	46	51,95	28	29	45 - 27	1145 - R 56 -Ni - Z	28
28 - 30,5			15	52	63	62	37	30	46	51,40	30	31	45 - 30	1145 - R 56 -Ni - Z	30
30 - 32,5			15	52	63	62	37	30	46	51,03	32	33	45 - 30	1145 - R 56 -Ni - Z	32
32 - 35,5	M 56 x 2	M 72 x 2	16	56	67,5	69	47	35	55	82,39	35	36	56 - 35	1156 - R 72 -Ni - Z	35
35 - 38,5			16	56	67,5	69	47	39	55	81,16	38	39	56 - 39	1156 - R 72 -Ni - Z	38
38 - 41,5			16	56	67,5	69	47	39	55	80,33	41	42	56 - 39	1156 - R 72 -Ni - Z	41
41 - 44,5	M 72 x 2	M 80 x 2	16	63	74,5	90	61	44	70	105,70	44	45	72 - 44	1172 - R 80 -Ni - Z	44
44 - 48,5			16	63	74,5	90	61	44	70	104,31	44	45	72 - 44	1172 - R 80 -Ni - Z	48 - 44
44 - 48,5			16	63	74,5	90	61	49	70	103,22	48	49	72 - 49	1172 - R 80 -Ni - Z	48
48 - 52,5			16	63	74,5	90	61	49	70	101,71	52	53	72 - 49	1172 - R 80 -Ni - Z	52
52 - 56,5			16	63	74,5	90	61	49	70	100,09	56	57	72 - 49	1172 - R 80 -Ni - Z	56

Werkstoffe: Stutzen; Schraubbuchse und Erdungseinsatz: Cu Zn 39 Pb 3 ( CW 614 N ) DIN EN 12 164 bzw. DIN EN 12 168  
Scheibe: Cu Zn 37 DIN EN 1652 bzw. Cu Zn 39 Pb3 ( CW 614 N ) DIN EN 12 168  
Dichtring: Ethylen-Propylen-Dien-Kautschuk (EPDM) bzw. Polychloropren  
Oberflächen: Stutzen und Schraubbuchse vernickelt; Cu / Ni 5b DIN EN 12 540  
Erdungseinsatz verchromt; Cu / Ni 5b Cr r DIN EN 12 540  
Scheibe blank  
Ausführung: DIN 89 280 Teil 2 bzw. EH-Norm

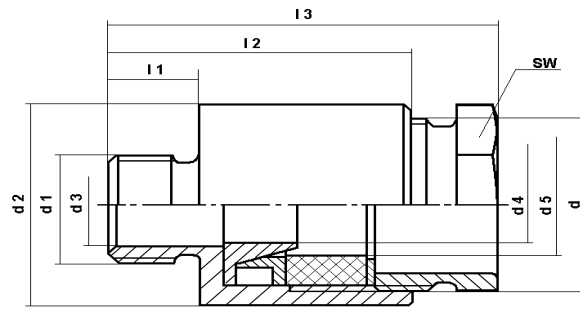
\* EH-Norm





**Einführungen DIN 89 280; Form K; Ausrüstungsart: Z**  
 für Kabel: MGCG; MGCH nach DIN 89 158 und FMGCG; FMGCH nach DIN 89 159  
 Erweiterungs-Stutzen

**Serie 11 - E**  
**M 18 x 1,5 / M 16 x 1,5**  
**bis**  
**M 36 x 2 / M 30 x 2**  
**Messing**  
**blank**



<b>Einzelteile</b>	
Erweiterungs-Stutzen	Seite 10.1.3
Schraubbuchse, kurz	Seite 10.2.1
Dichtungseinsatz Z	Seite 10.6.1

für Kabel Auss.-Durchm.	metr. Feingewinde DIN 13 Teil 6 bzw. Teil 7 d	metr. Feingewinde DIN 13 Teil 6 bzw. Teil 7 d1	l1	l2	ca. l3	d2	d3	d4	SW	kg / %	Dichtring d5	Scheibe	Erdungs- einsatz	Artikel-Nr.
7 - 8,5	M 18 x 1,5	M 16 x 1,5	9	33	40,5	22	11	6	19	6,28	8	9	18 - 06	1118 - E 16 - Z 08
8 - 10,5			9	33	40,5	22	11	6	19	6,22	10	11	18 - 06	1118 - E 16 - Z 10 - 06 *
8 - 10,5			9	33	40,5	22	11	7	19	6,28	10	11	18 - 07	1118 - E 16 - Z 10
7 - 8,5	M 24 x 1,5	M 16 x 1,5	10	35	45,5	28	11	6	24	9,26	8	9	24 - 06	1124 - E 16 - Z 08
8 - 10,5			10	35	45,5	28	11	7	24	9,21	10	11	24 - 07	1124 - E 16 - Z 10
10 - 12,5			10	35	45,5	28	11	8	24	9,10	12	13	24 - 08	1124 - E 16 - Z 12 - 08
10 - 12,5			10	35	45,5	28	11	10,5	24	9,05	12	13	24 - 10	1124 - E 16 - Z 12 *
7 - 8,5	M 24 x 1,5	M 18 x 1,5	11	36	46,5	28	13	6	24	9,50	8	9	24 - 06	1124 - E 18 - Z 08
8 - 10,5			11	36	46,5	28	13	7	24	9,45	10	11	24 - 07	1124 - E 18 - Z 10
10 - 12,5			11	36	46,5	28	13	8	24	9,34	12	13	24 - 08	1124 - E 18 - Z 12 - 08
10 - 12,5			11	36	46,5	28	13	10,5	24	9,29	12	13	24 - 10	1124 - E 18 - Z 12 *
12 - 14,5			11	36	46,5	28	13	10,5	24	9,19	14	15	24 - 10	1124 - E 18 - Z 14
14 - 16,5			11	36	46,5	28	13	13	24	9,13	16	17	24 - 13	1124 - E 18 - Z 16
16 - 18,5	M 30 x 2	M 24 x 1,5	11	42	51	35	18	16	30	16,53	18	19	30 - 16	1130 - E 24 - Z 18
18 - 20,5			11	42	51	35	18	18	30	16,28	20	21	30 - 18	1130 - E 24 - Z 20
18 - 20,5	M 36 x 2	M 24 x 1,5	11	45	55	41	18	20	36	23,05	20	23	36 - 20	1136 - E 24 - Z 20 *
20 - 22,5			11	45	55	41	18	20	36	22,91	22	23	36 - 20	1136 - E 24 - Z 22
18 - 20,5	M 36 x 2	M 30 x 2	12	46	56	41	24	20	36	22,77	20	23	36 - 20	1136 - E 30 - Z 20 *
20 - 22,5			12	46	56	41	24	20	36	22,65	22	23	36 - 20	1136 - E 30 - Z 22
22 - 24,5			12	46	56	41	24	22	36	22,32	24	25	36 - 22	1136 - E 30 - Z 24
24 - 26,5			12	46	56	41	24	24	36	21,95	26	27	36 - 24	1136 - E 30 - Z 28

Werkstoffe: Stutzen, Schraubbuchse, Erdungseinsatz: Cu Zn 39 Pb 3 ( CW 614 N ) DIN EN 12 164 bzw. DIN EN 12 168  
 Scheibe: Cu Zn 37 DIN EN 1652 bzw. Cu Zn 39 Pb3 ( CW 614 N ) DIN EN 12 168  
 Dichtring: Ethylen-Propylen-Dien-Kautschuk (EPDM)  
 Oberflächen: Stutzen; Schraubbuchse und Scheibe blank  
 Erdungseinsatz verchromt: Cu / Ni 5b Cr r DIN EN 12 540  
 Ausführung: DIN 89 280 Teil 2 bzw. EH-Norm \* EH-Norm



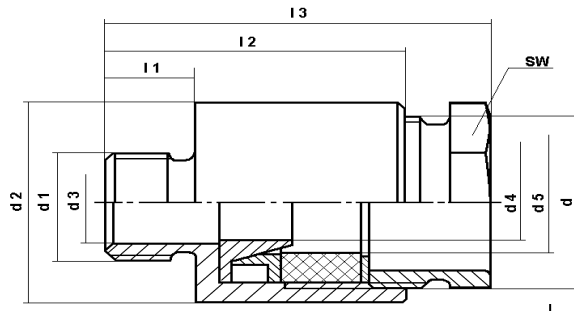
## Serie 11 - E

M 45 x 2 / M 36 x 2  
bis  
M 80 x 2 / M 72 x 2  
Messing  
blank

## Einführungen DIN 89 280; Form K; Ausrüstungsart: Z für Kabel: MGCG; MGCH nach DIN 89 158 und FMGCG; FMGCH nach DIN 89 159 Erweiterungs-Stutzen

### Einzelteile

Erweiterungs-Stutzen Seite 10.1.3  
Schraubbuchse, kurz Seite 10.2.1  
Dichtungseinsatz Z Seite 10.6.1



für Kabel Auss.-Durchm.	metr. Feingewinde DIN 13 Teil 7 d	metr. Feingewinde DIN 13 Teil 7 d1	l1	l2	l3 ca.	d2	d3	d4	SW	kg / %	Dichtring d5	Scheibe	Erdungs- einsatz	Artikel-Nr.
26 - 28,5			13	50	61	51	30	27	46	36,94	28	29	45 - 27	<b>1145 - E 36 - Z 28</b>
28 - 30,5	M 45 x 2	M 36 x 2	13	50	61	51	30	30	46	36,39	30	31	45 - 30	<b>1145 - E 36 - Z 30</b>
30 - 32,5			13	50	61	51	30	30	46	36,02	32	33	45 - 30	<b>1145 - E 36 - Z 32</b>
32 - 35,5			14	54	65,5	62	37	35	55	52,16	35	36	56 - 35	<b>1156 - E 45 - Z 35</b>
35 - 38,5	M 56 x 2	M 45 x 2	14	54	65,5	62	37	39	55	50,93	38	39	56 - 39	<b>1156 - E 45 - Z 38</b>
38 - 41,5			14	54	65,5	62	37	39	55	50,10	41	42	56 - 39	<b>1156 - E 45 - Z 41</b>
41 - 44,5			15	59	70,5	78	47	44	70	79,27	44	45	72 - 44	<b>1172 - E 56 - Z 44</b>
44 - 48,5	M 72 x 2	M 56 x 2	15	59	70,5	78	47	44	70	77,68	44	45	72 - 44	<b>1172 - E 56 - Z 48 - 44 *</b>
44 - 48,5			15	59	70,5	78	47	49	70	76,79	48	49	72 - 49	<b>1172 - E 56 - Z 48</b>
56 - 59,0			16	63	83,0	90	61	58	85	127,17	58	61	80 - 58	<b>1180 - E 72 - Z 58 *</b>
59 - 62,0	M 80 x 2	M 72 x 2	16	63	83,0	90	61	58	85	125,65	61	64	80 - 58	<b>1180 - E 72 - Z 61 *</b>
62 - 65,0			16	63	83,0	90	61	62	85	123,09	64	67	80 - 62	<b>1180 - E 72 - Z 64 *</b>

Werkstoffe: Stutzen, Schraubbuchse und Erdungseinsatz: Cu Zn 39 Pb 3 ( CW 614 N ) DIN EN 12 164 bzw. DIN EN 12 168  
Scheibe: Cu Zn 37 DIN EN 1652 bzw. Cu Zn 39 Pb3 ( CW 614 N ) DIN EN 12 168  
Dichtring: Ethylen-Propylen-Dien-Kautschuk (EPDM)

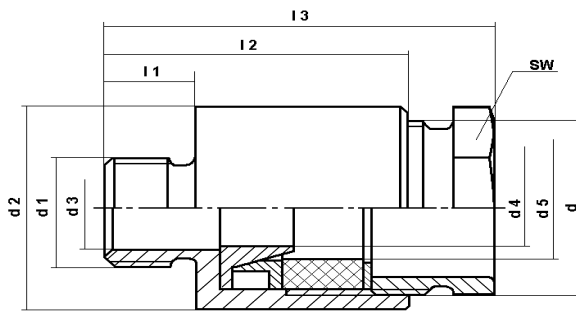
Oberflächen: Stutzen; Schraubbuchse und Scheibe blank  
Erdungseinsatz verchromt; Cu / Ni 5b Cr r DIN EN 12 540

Ausführung: DIN 89 280 Teil 2 bzw. EH-Norm \* EH-Norm



**Einführungen DIN 89 280; Form K; Ausrüstungsart: Z**  
 für Kabel: MGCG; MGCH nach DIN 89 158 und FMGCG; FMGCH nach DIN 89 159  
 Erweiterungs-Stutzen

**Serie 11 - E - Cr**  
**M 18 x 1,5 / M 16 x 1,5**  
**bis**  
**M 36 x 2 / M 30 x 2**  
**Messing**  
**verchromt**



**Einzelteile**  
 Erweiterungs-Stutzen Seite 11.1.3  
 Schraubbuchse, kurz Seite 11.2.1  
 Dichtungseinsatz Z Seite 10.6.1

für Kabel Auss.-Durchm.	metr. Feingewinde DIN 13 Teil 6 bzw. Teil 7 d	metr. Feingewinde DIN 13 Teil 6 bzw. Teil 7 d1	l1	l2	ca. l3	d2	d3	d4	SW	kg / %	Dichtring d5	Scheibe	Erdungs- einsatz	Artikel-Nr.
7 - 8,5	M 18 x 1,5	M 16 x 1,5	9	33	40,5	22	11	6	19	6,28	8	9	18 - 06	1118 - E 16 - Cr - Z 08
8 - 10,5			9	33	40,5	22	11	6	19	6,22	10	11	18 - 06	1118 - E 16 - Cr - Z 10 - 06 *
8 - 10,5			9	33	40,5	22	11	7	19	6,28	10	11	18 - 07	1118 - E 16 - Cr - Z 10
7 - 8,5	M 24 x 1,5	M 16 x 1,5	10	35	45,5	28	11	6	24	9,26	8	9	24 - 06	1124 - E 16 - Cr - Z 08
8 - 10,5			10	35	45,5	28	11	7	24	9,21	10	11	24 - 07	1124 - E 16 - Cr - Z 10
10 - 12,5			10	35	45,5	28	11	8	24	9,10	12	13	24 - 08	1124 - E 16 - Cr - Z 12 - 08
10 - 12,5			10	35	45,5	28	11	10,5	24	9,05	12	13	24 - 10	1124 - E 16 - Cr - Z 12 *
7 - 8,5	M 24 x 1,5	M 18 x 1,5	11	36	46,5	28	13	6	24	9,50	8	9	24 - 06	1124 - E 18 - Cr - Z 08
8 - 10,5			11	36	46,5	28	13	7	24	9,45	10	11	24 - 07	1124 - E 18 - Cr - Z 10
10 - 12,5			11	36	46,5	28	13	8	24	9,34	12	13	24 - 08	1124 - E 18 - Cr - Z 12 - 08
10 - 12,5			11	36	46,5	28	13	10,5	24	9,29	12	13	24 - 10	1124 - E 18 - Cr - Z 12 *
12 - 14,5			11	36	46,5	28	13	10,5	24	9,19	14	15	24 - 10	1124 - E 18 - Cr - Z 14
14 - 16,5			11	36	46,5	28	13	13	24	9,13	16	17	24 - 13	1124 - E 18 - Cr - Z 16
16 - 18,5	M 30 x 2	M 24 x 1,5	11	42	51	35	18	16	30	16,53	18	19	30 - 16	1130 - E 24 - Cr - Z 18
18 - 20,5			11	42	51	35	18	18	30	16,28	20	21	30 - 18	1130 - E 24 - Cr - Z 20
18 - 20,5	M 36 x 2	M 24 x 1,5	11	45	55	41	18	20	36	23,05	20	23	36 - 20	1136 - E 24 - Cr - Z 20
20 - 22,5			11	45	55	41	18	20	36	22,91	22	23	36 - 20	1136 - E 24 - Cr - Z 22
18 - 20,5	M 36 x 2	M 30 x 2	12	46	56	41	24	20	36	22,77	20	23	36 - 20	1136 - E 30 - Cr - Z 20 *
20 - 22,5			12	46	56	41	24	20	36	22,65	22	23	36 - 20	1136 - E 30 - Cr - Z 22
22 - 24,5			12	46	56	41	24	22	36	22,32	24	25	36 - 22	1136 - E 30 - Cr - Z 24
24 - 26,5			12	46	56	41	24	24	36	21,95	26	27	36 - 24	1136 - E 30 - Cr - Z 28

**Werkstoffe:** Stutzen, Schraubbuchse und Erdungseinsatz: Cu Zn 39 Pb 3 ( CW 614 N ) DIN EN 12 164 bzw. DIN EN 12 168  
 Scheibe: Cu Zn 37 DIN EN 1652 bzw. Cu Zn 39 Pb3 ( CW 614 N ) DIN EN 12 168  
 Dichtring: Ethylen-Propylen-Dien-Kautschuk (EPDM)

**Oberflächen:** Stutzen; Schraubbuchse und Erdungseinsatz verchromt  
 Cu / Ni 5b Cr r DIN EN 12 540  
 Scheibe blank

**Ausführung:** DIN 89 280 Teil 2 bzw. EH-Norm \* EH-Norm



**Serie 11 - E - Cr**

**M 45 x 2 / M 36 x 2  
bis**

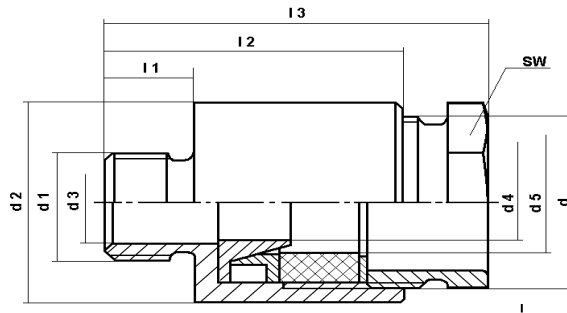
**M 80 x 2 / M 72 x 2**

**Messing  
verchromt**

**Einführungen DIN 89 280; Form K; Ausrüstungsart: Z**

für Kabel: MGCG; MGCH nach DIN 89 158 und FMGCG; FMGCH nach DIN 89 159

**Erweiterungs-Stutzen**



**Einzelteile**

Erweiterungs-Stutzen	Seite 11.1.3
Schraubbuchse, kurz	Seite 11.2.1
Dichtungseinsatz Z	Seite 10.6.1

für Kabel Auss.-Durchm.	metr. Feingewinde DIN 13 Teil 7 d	metr. Feingewinde DIN 13 Teil 7 d1	l1	l2	ca. l3	d2	d3	d4	SW	kg / %	Dichtring d5	Scheibe	Erdungs- einsatz	Artikel-Nr.
26 - 28,5			13	50	61	51	30	27	46	36,94	28	29	45 - 27	<b>1145 - E 36 - Cr - Z 28</b>
28 - 30,5	M 45 x 2	M 36 x 2	13	50	61	51	30	30	46	36,39	30	31	45 - 30	<b>1145 - E 36 - Cr - Z 30</b>
30 - 32,5			13	50	61	51	30	30	46	36,02	32	33	45 - 30	<b>1145 - E 36 - Cr - Z 32</b>
32 - 35,5			14	54	65,5	62	37	35	55	52,16	35	36	56 - 35	<b>1156 - E 45 - Cr - Z 35</b>
35 - 38,5	M 56 x 2	M 45 x 2	14	54	65,5	62	37	39	55	50,93	38	39	56 - 39	<b>1156 - E 45 - Cr - Z 38</b>
38 - 41,5			14	54	65,5	62	37	39	55	50,10	41	42	56 - 39	<b>1156 - E 45 - Cr - Z 41</b>
41 - 44,5			15	59	70,5	78	47	44	70	79,27	44	45	72 - 44	<b>1172 - E 56 - Cr - Z 44</b>
44 - 48,5	M 72 x 2	M 56 x 2	15	59	70,5	78	47	44	70	77,68	44	45	72 - 44	<b>1172 - E 56 - Cr - Z 48 - 44 *</b>
44 - 48,5			15	59	70,5	78	47	49	70	76,79	48	49	72 - 49	<b>1172 - E 56 - Cr - Z 48</b>
56 - 59,0			16	63	83,0	90	61	58	85	129,88	58	61	80 - 58	<b>1180 - E 72 - Cr - Z 58 *</b>
59 - 62,0	M 80 x 2	M 72 x 2	16	63	83,0	90	61	58	85	125,65	61	64	80 - 58	<b>1180 - E 72 - Cr - Z 61 *</b>
62 - 65,0			16	63	83,0	90	61	58	85	123,09	64	67	80 - 62	<b>1180 - E 72 - Cr - Z 64 *</b>

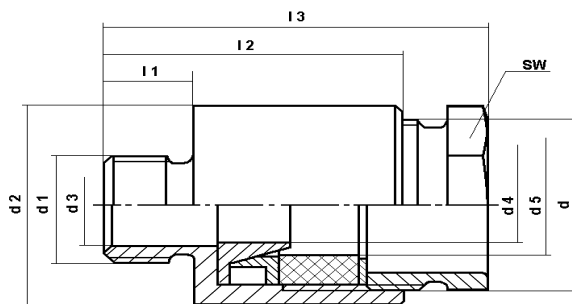
Werkstoffe: Stutzen, Schraubbuchse und Erdungseinsatz: Cu Zn 39 Pb 3 ( CW 614 N ) DIN EN 12 164 bzw. DIN EN 12 168  
 Scheibe: Cu Zn 37 DIN EN 1652 bzw. Cu Zn 39 Pb3 ( CW 614 N ) DIN EN 12 168  
 Dichtring: Ethylen-Propylen-Dien-Kautschuk (EPDM)  
 Oberflächen: Stutzen; Schraubbuchse und Erdungseinsatz verchromt  
 Cu / Ni 5b Cr r DIN EN 12 540  
 Scheibe blank  
 Ausführung: DIN 89 280 Teil 2 bzw. EH-Norm

\* EH-Norm



**Einführungen DIN 89 280; Form K; Ausrüstungsart: Z**  
 für Kabel: MGCG; MGCH nach DIN 89 158 und FMGCG; FMGCH nach DIN 89 159  
 Erweiterungs-Stutzen

**Serie 11 - E - Ni**  
 M 18 x 1,5 / M 16 x 1,5  
 bis  
 M 36 x 2 / M 30 x 2  
**Messing**  
**vernickelt**



**Einzelteile**  
 Erweiterungs-Stutzen Seite 12.1.3  
 Schraubbuchse, kurz Seite 12.2.1  
 Dichtungseinsatz Z Seite 10.6.1

für Kabel Auss.-Durchm.	metr. Feingewinde DIN 13 Teil 6 d	metr. Feingewinde DIN 13 Teil 6 bzw. Teil 7 d1	l1	l2	ca. l3	d2	d3	d4	SW	kg / %	Dichtring d5	Scheibe	Erdungs- einsatz	Artikel-Nr.
7 - 8,5	M 18 x 1,5	M 16 x 1,5	9	33	40,5	22	11	6	19	6,28	8	9	18 - 06	1118 - E 16 - Ni - Z 08
8 - 10,5			9	33	40,5	22	11	6	19	6,22	10	11	18 - 06	1118 - E 16 - Ni - Z 10 - 06 *
8 - 10,5			9	33	40,5	22	11	7	19	6,28	10	11	18 - 07	1118 - E 16 - Ni - Z 10
7 - 8,5	M 24 x 1,5	M 16 x 1,5	10	35	45,5	28	11	6	24	9,26	8	9	24 - 06	1124 - E 16 - Ni - Z 08
8 - 10,5			10	35	45,5	28	11	7	24	9,21	10	11	24 - 07	1124 - E 16 - Ni - Z 10
10 - 12,5			10	35	45,5	28	11	8	24	9,10	12	13	24 - 08	1124 - E 16 - Ni - Z 12 - 08
10 - 12,5			10	35	45,5	28	11	10,5	24	9,05	12	13	24 - 10	1124 - E 16 - Ni - Z 12 *
7 - 8,5	M 24 x 1,5	M 18 x 1,5	11	36	46,5	28	13	6	24	9,50	8	9	24 - 06	1124 - E 18 - Ni - Z 08
8 - 10,5			11	36	46,5	28	13	7	24	9,45	10	11	24 - 07	1124 - E 18 - Ni - Z 10
10 - 12,5			11	36	46,5	28	13	8	24	9,34	12	13	24 - 08	1124 - E 18 - Ni - Z 12 - 08
10 - 12,5			11	36	46,5	28	13	10,5	24	9,29	12	13	24 - 10	1124 - E 18 - Ni - Z 12 *
12 - 14,5			11	36	46,5	28	13	10,5	24	9,19	14	15	24 - 10	1124 - E 18 - Ni - Z 14
14 - 16,5	11	36	46,5	28	13	13	24	9,13	16	17	24 - 13	1124 - E 18 - Ni - Z 16		
16 - 18,5	M 30 x 2	M 24 x 1,5	11	42	51	35	18	16	30	16,53	18	19	30 - 16	1130 - E 24 - Ni - Z 18
18 - 20,5			11	42	51	35	18	18	30	16,28	20	21	30 - 18	1130 - E 24 - Ni - Z 20
18 - 20,5	M 36 x 2	M 24 x 1,5	11	45	55	41	18	20	36	23,05	20	23	36 - 20	1136 - E 24 - Ni - Z 20 *
20 - 22,5			11	45	55	41	18	20	36	22,91	22	23	36 - 20	1136 - E 24 - Ni - Z 22
18 - 20,5	M 36 x 2	M 30 x 2	12	46	56	41	24	20	36	22,77	20	23	36 - 20	1136 - E 30 - Ni - Z 20 *
20 - 22,5			12	46	56	41	24	20	36	22,65	22	23	36 - 20	1136 - E 30 - Ni - Z 22
22 - 24,5			12	46	56	41	24	22	36	22,32	24	25	36 - 22	1136 - E 30 - Ni - Z 24
24 - 26,5			12	46	56	41	24	24	36	21,95	26	27	36 - 24	1136 - E 30 - Ni - Z 28

**Werkstoffe:** Stutzen, Schraubbuchse und Erdungseinsatz: Cu Zn 39 Pb 3 ( CW 614 N ) DIN EN 12 164 bzw. DIN EN 12 168  
 Scheibe: Cu Zn 37 DIN EN 1652 bzw. Cu Zn 39 Pb3 ( CW 614 N ) DIN EN 12 168  
 Dichtring: Ethylen-Propylen-Dien-Kautschuk (EPDM)

**Oberflächen:** Stutzen und Schraubbuchse vernickelt; Cu / Ni 5b DIN EN 12 540  
 Erdungseinsatz verchromt; Cu / Ni 5b Cr r DIN EN 12 540  
 Scheibe blank

**Ausführung:** DIN 89 280 Teil 2 bzw. EH-Norm \* EH-Norm



**Serie 11 - E - Ni**

**M 45 x 2 / M 36 x 2**

**bis**

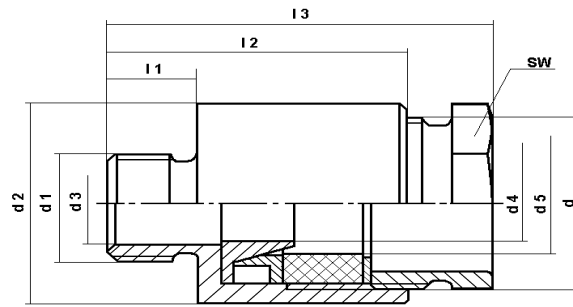
**M 80 x 2 / M 72 x 2**

**Messing  
vernickelt**

**Einführungen DIN 89 280; Form K; Ausrüstungsart: Z**

für Kabel: MGCG; MGCH nach DIN 89 158 und FMGCG; FMGCH nach DIN 89 159

**Erweiterungs-Stutzen**



**Einzelteile**

Erweiterungs-Stutzen

Seite 12.1.3

Schraubbuchse, kurz

Seite 12.2.1

Dichtungseinsatz Z

Seite 10.6.1

für Kabel Auss.-Durchm.	metr. Feingewinde DIN 13 Teil 7 d	metr. Feingewinde DIN 13 Teil 7 d1	l1	l2	ca. l3	d2	d3	d4	SW	kg / %	Dichtring d5	Scheibe	Erdungs- einsatz	Artikel-Nr.
26 - 28,5	M 45 x 2	M 36 x 2	13	50	61	51	30	26,75	46	36,94	28	29	45 - 27	<b>1145 - E 36 - Ni - Z 28</b>
28 - 30,5			13	50	61	51	30	29,75	46	36,39	30	31	45 - 30	<b>1145 - E 36 - Ni - Z 30</b>
30 - 32,5			13	50	61	51	30	29,75	46	36,02	32	33	45 - 30	<b>1145 - E 36 - Ni - Z 32</b>
32 - 35,5	M 56 x 2	M 45 x 2	14	54	65,5	62	37	34,75	55	52,16	35	36	56 - 35	<b>1156 - E 45 - Ni - Z 35</b>
35 - 38,5			14	54	65,5	62	37	38,75	55	50,93	38	39	56 - 39	<b>1156 - E 45 - Ni - Z 38</b>
38 - 41,5			14	54	65,5	62	37	38,75	55	50,10	41	42	56 - 39	<b>1156 - E 45 - Ni - Z 41</b>
41 - 44,5	M 72 x 2	M 56 x 2	15	59	70,5	78	47	43,75	70	79,27	44	45	72 - 44	<b>1172 - E 56 - Ni - Z 44</b>
44 - 48,5			15	59	70,5	78	47	43,75	70	77,68	44	45	72 - 44	<b>1172 - E 56 - Ni - Z 48 - 44 *</b>
44 - 48,5			15	59	70,5	78	47	48,75	70	76,79	48	49	72 - 49	<b>1172 - E 56 - Ni - Z 48</b>
56 - 59,0	M 80 x 2	M 72 x 2	16	63	83,0	90	61	58	85	129,88	58	61	80 - 58	<b>1180 - E 72 - Ni - Z 58 *</b>
59 - 62,0			16	63	83,0	90	61	58	85	125,65	61	64	80 - 58	<b>1180 - E 72 - Ni - Z 61 *</b>
62 - 65,0			16	63	83,0	90	61	58	85	123,09	64	67	80 - 62	<b>1180 - E 72 - Ni - Z 64 *</b>

Werkstoffe: Stutzen, Schraubbuchse und Erdungseinsatz: Cu Zn 39 Pb 3 ( CW 614 N ) DIN EN 12 164 bzw. DIN EN 12 168

Scheibe: Cu Zn 37 DIN EN 1652 bzw. Cu Zn 39 Pb3 ( CW 614 N ) DIN EN 12 168

Dichtring: Ethylen-Propylen-Dien-Kautschuk (EPDM)

Oberflächen: Stutzen und Schraubbuchse vernickelt; Cu / Ni 5b DIN EN 12 540

Erdungseinsatz verchromt; Cu / Ni 5b Cr r DIN EN 12 540

Scheibe blank

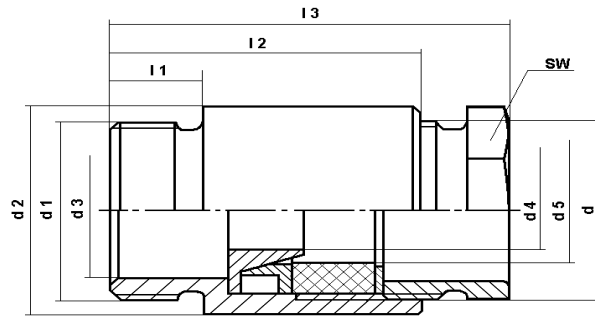
Ausführung: DIN 89 280 Teil 2 bzw. EH-Norm

\* EH-Norm



**Einführungen DIN 89 280; Form K; Ausrüstungsart: Z**  
 für Kabel: MGCG; MGCH nach DIN 89 158 und FMGCG; FMGCH nach DIN 89 159  
 mit Aussengewinde nach DIN EN 60 423

**Serie 11 - EN**  
**M 18 x 1,5 / M 12 x 1,5**  
**bis**  
**M 24 x 1,5 / M 25 x 1,5**  
**Messing**  
**blank**



**Einzelteile**  
 Stutzen Seite 10.1.4  
 Schraubbuchse, kurz Seite 10.2.1  
 Dichtungseinsatz Z Seite 10.6.1

für Kabel Auss.-Durchm.	metr. Feingewinde DIN 13 Teil 6 d	metr. Feingewinde DIN 13 Teil 6 d1	l1	l2	l3 ca.	d2	d3	d4	SW	kg / %	Dichtring d5	Scheibe	Erdungs- einsatz	Artikel-Nr.	
7 - 8,5	M 18 x 1,5	M 12 x 1,5	8	32	39,5	22	7	6	19	6,50	8	9	18-06	1118 - EN 12	- Z 08
7 - 8,5			8	32	39,5	24	13	6	19	7,24	8	9	18-06	1118 - EN 20	- Z 08
8 - 10,5	M 18 x 1,5	M 20 x 1,5	8	32	39,5	24	13	6	19	7,18	10	11	18-06	1118 - EN 20	- Z 10 - 06 *
8 - 10,5			8	32	39,5	24	13	7	19	7,24	10	11	18-07	1118 - EN 20	- Z 10
7 - 8,5			8	32	39,5	28	13	6	19	9,11	8	9	18-06	1118 - EN 25	- Z 08
8 - 10,5	M 18 x 1,5	M 25 x 1,5	8	32	39,5	28	13	6	19	9,05	10	11	18-06	1118 - EN 25	- Z 10 - 06 *
8 - 10,5			8	32	39,5	28	13	7	19	9,11	10	11	18-07	1118 - EN 25	- Z 10
7 - 8,5			8	32	39,5	35	13	6	19	11,50	8	9	18-06	1118 - EN 32	- Z 08
8 - 10,5	M 18 x 1,5	M 32 x 1,5	8	32	39,5	35	13	6	19	11,44	10	11	18-06	1118 - EN 32	- Z 10 - 06 *
8 - 10,5			8	32	39,5	35	13	7	19	11,50	10	11	18-07	1118 - EN 32	- Z 10
7 - 8,5			9	35	45,5	28	14	6	24	9,37	8	9	24-06	1124 - EN 20	- Z 08
8 - 10,5			9	35	45,5	28	14	7	24	9,36	10	11	24-07	1124 - EN 20	- Z 10
10 - 12,5	M 24 x 1,5	M 20 x 1,5	9	35	45,5	28	14	8	24	9,25	12	13	24-08	1124 - EN 20	- Z 12 - 08
10 - 12,5			9	35	45,5	28	14	10,5	24	9,20	12	13	24-10	1124 - EN 20	- Z 12 *
12 - 14,5			9	35	45,5	28	14	10,5	24	9,10	14	15	24-10	1124 - EN 20	- Z 14
7 - 8,5			9	35	45,5	28	18	6	24	10,40	8	9	24-06	1124 - EN 25	- Z 08
8 - 10,5			9	35	45,5	28	18	7	24	10,39	10	11	24-07	1124 - EN 25	- Z 10
10 - 12,5			9	35	45,5	28	18	8	24	10,28	12	13	24-08	1124 - EN 25	- Z 12 - 08
10 - 12,5	M 24 x 1,5	M 25 x 1,5	9	35	45,5	28	18	10,5	24	10,23	12	13	24-10	1124 - EN 25	- Z 12 *
12 - 14,5			9	35	45,5	28	18	10,5	24	10,13	14	15	24-10	1124 - EN 25	- Z 14
14 - 16,5			9	35	45,5	28	18	13	24	10,06	16	17	24-13	1124 - EN 25	- Z 16
16 - 17,5			9	35	45,5	28	18	14,5	24	10,02	17	18	24-14	1124 - EN 25	- Z 17

**Werkstoffe:** Stutzen, Schraubbuchse und Erdungseinsatz: Cu Zn 39 Pb 3 ( CW 614 N ) DIN EN 12 164 bzw. DIN EN 12 168  
 Scheibe: Cu Zn 37 DIN EN 1652 bzw. Cu Zn 39 Pb3 ( CW 614 N ) DIN EN 12 168  
 Dichtring: Ethylen-Propylen-Dien-Kautschuk (EPDM)  
**Oberflächen:** Stutzen, Schraubbuchse und Scheibe blank  
 Erdungseinsatz verchromt; Cu / Zn 5b Cr r DIN EN 12 540  
**Ausführung:** DIN 89 280 Teil 2 bzw. EH-Norm \* EH-Norm

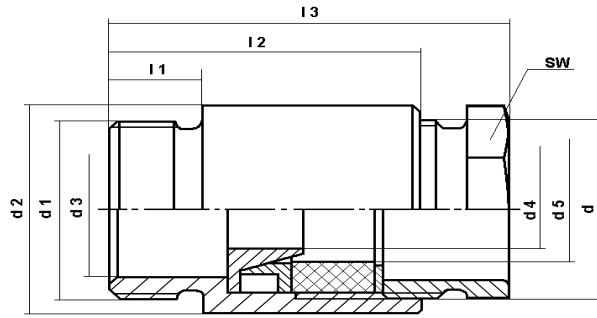
Einführungen mit d1= M 16 x 1,5 s. Seite 1.3.1



**Serie 11 - EN**

**M 24 x 1,5 / M 32 x 1,5  
bis  
M 36 x 2 / M 25 x 1,5  
Messing  
blank**

**Einführungen DIN 89 280; Form K; Ausrüstungsart: Z**  
für Kabel: MGCG; MGCH nach DIN 89 158 und FMGCG; FMGCH nach DIN 89 159  
mit Aussengewinde nach EN 60 423



**Einzelteile**  
Stutzen Seite 10.1.4  
Schraubbuchse, kurz Seite 10.2.1  
Dichtungseinsatz Z Seite 10.6.1

für Kabel		metr. Feingewinde DIN 13 Teil 6 bzw. Teil 7		metr. Feingewinde DIN 13 Teil 6										Artikel-Nr.	
Auss.-Durchm.	d	d1	l1	l2	l3 ca.	d2	d3	d4	SW	kg / %	d5	Dichttring	Scheibe	Erdungs- einsatz	
7 - 8,5			9	35	45,5	28	18	6	24	13,18	8	9	24 - 06		1124 - EN 32 - Z 08
8 - 10,5			9	35	45,5	28	18	7	24	13,17	10	11	24 - 07		1124 - EN 32 - Z 10
10 - 12,5			9	35	45,5	28	18	8	24	13,06	12	13	24 - 08		1124 - EN 32 - Z 12 - 08
10 - 12,5	M 24 x 1,5	M 32 x 1,5	9	35	45,5	28	18	10,5	24	13,01	12	13	24 - 10		1124 - EN 32 - Z 12 *
12 - 14,5			9	35	45,5	28	18	10,5	24	12,91	14	15	24 - 10		1124 - EN 32 - Z 14
14 - 16,5			9	35	45,5	28	18	13	24	12,84	16	17	24 - 13		1124 - EN 32 - Z 16
16 - 17,5			9	35	45,5	28	18	14,5	24	12,80	17	18	24 - 14		1124 - EN 32 - Z 17
16 - 18,5	M 30 x 2	M 20 x 1,5	10	41	50	35	14	16	30	17,58	18	19	30 - 16		1130 - EN 20 - Z 18
16 - 18,5	M 30 x 2	M 25 x 1,5	10	41	50	35	18	16	30	17,11	18	19	30 - 16		1130 - EN 25 - Z 18
18 - 20,5			10	41	50	35	18	18	30	16,86	20	21	30 - 18		1130 - EN 25 - Z 20
16 - 18,5	M 30 x 2	M 32 x 1,5	10	41	50	40	24	16	30	18,15	18	19	30 - 16		1130 - EN 32 - Z 18
18 - 20,5			10	41	50	40	24	18	30	17,90	20	21	30 - 18		1130 - EN 32 - Z 20
16 - 18,5	M 30 x 2	M 40 x 1,5	10	41	50	45	24	16	30	24,55	18	19	30 - 16		1130 - EN 40 - Z 18
18 - 20,5			10	41	50	45	24	18	30	24,30	20	21	30 - 18		1130 - EN 40 - Z 20
18 - 20,5	M 36 x 2	M 20 x 1,5	11	45	55	41	14	20	36	24,48	20	23	36 - 20		1136 - EN 20 - Z 20 *
18 - 20,5	M 36 x 2	M 25 x 1,5	11	45	55	41	18	20	36	24,80	20	23	36 - 20		1136 - EN 25 - Z 20 *
20 - 22,5			11	45	55	41	18	20	36	24,66	22	23	36 - 20		1136 - EN 25 - Z 22

Werkstoffe: Stutzen, Schraubbuchse und Erdungseinsatz: Cu Zn 39 Pb 3 ( CW 614 N ) EN 12 164 bzw. EN 12 168  
Scheibe: Cu Zn 37 DIN EN 1652 bzw. Cu Zn 39 Pb3 ( CW 614 N ) EN 12 168  
Dichttring: Ethylen-Propylen-Dien-Kautschuk (EPDM)  
Oberflächen: Stutzen; Schraubbuchse und Scheibe blank  
Erdungseinsatz verchromt: Cu / Ni 5b Cr r DIN EN 12 540  
Ausführung: DIN 89 280 Teil 2

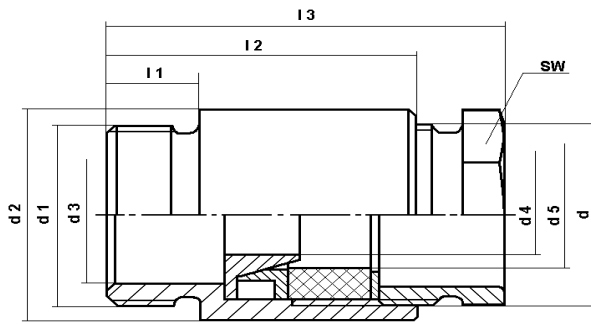
\* EH-Norm





**Einführungen DIN 89 280; Form K; Ausrüstungsart: Z**  
 für Kabel: MGCG; MGCH nach DIN 89 158 und FMGCG; FMGCH nach DIN 89 159  
 mit Aussengewinde nach EN 60 423

**Serie 11 - EN**  
**M 36 x 2 / M 32 x 1,5**  
**bis**  
**M 45 x 2 / M 63 x 1,5**  
**Messing**  
**blank**



- Einzelteile**
- Stutzen Seite 10.1.4
  - Schraubbuchse, kurz Seite 10.2.1
  - Dichtungseinsatz Z Seite 10.6.1

für Kabel Auss.-Durchm.	metr. Feingewinde DIN 13 Teil 7 d	metr. Feingewinde DIN 13 Teil 6 d1	l1	l2	l3 ca.	d2	d3	d4	SW	kg / %	Dichtring d5	Scheibe	Erdungs- einsatz	Artikel-Nr.
18 - 20,5	M 36 x 2	M 32 x 1,5	11	45	55	41	24	20	36	23,95	20	23	36 - 20	<b>1136 - EN 32 - Z 20</b>
20 - 22,5			11	45	55	41	24	20	36	23,81	22	23	36 - 20	<b>1136 - EN 32 - Z 22</b>
22 - 24,5			11	45	55	41	24	22	36	23,48	24	25	36 - 22	<b>1136 - EN 32 - Z 24</b>
24 - 26,5			11	45	55	41	24	24	36	23,11	26	27	36 - 24	<b>1136 - EN 32 - Z 26</b>
18 - 20,5	M 36 x 2	M 40 x 1,5	11	45	55	45	30	20	36	25,55	20	23	36 - 20	<b>1136 - EN 40 - Z 20</b>
20 - 22,5			11	45	55	45	30	20	36	25,41	22	23	36 - 20	<b>1136 - EN 40 - Z 22</b>
22 - 24,5			11	45	55	45	30	22	36	25,08	24	25	36 - 22	<b>1136 - EN 40 - Z 24</b>
24 - 26,5			11	45	55	45	30	24	36	24,71	26	27	36 - 24	<b>1136 - EN 40 - Z 26</b>
18 - 20,5	M 36 x 2	M 50 x 1,5	11	45	55	55	30	20	36	36,86	20	23	36 - 20	<b>1136 - EN 50 - Z 20</b>
20 - 22,5			11	45	55	55	30	20	36	36,72	22	23	36 - 20	<b>1136 - EN 50 - Z 22</b>
22 - 24,5			11	45	55	55	30	22	36	36,39	24	25	36 - 22	<b>1136 - EN 50 - Z 24</b>
24 - 26,5			11	45	55	55	30	24	36	36,02	26	27	36 - 24	<b>1136 - EN 50 - Z 26</b>
26 - 28,5	M 45 x 2	M 32 x 1,5	11	48	59	51	24	27	46	38,99	28	29	45 - 27	<b>1145 - EN 32 - Z 28</b>
26 - 28,5	M 45 x 2	M 40 x 1,5	11	48	59	51	33	27	46	37,88	28	29	45 - 27	<b>1145 - EN 40 - Z 28</b>
28 - 30,5			11	48	59	51	33	30	46	37,33	30	31	45 - 30	<b>1145 - EN 40 - Z 30</b>
30 - 32,5			11	48	59	51	33	30	46	36,96	32	33	45 - 30	<b>1145 - EN 40 - Z 32</b>
26 - 28,5	M 45 x 2	M 50 x 1,5	11	48	59	55	37	27	46	43,16	28	29	45 - 27	<b>1145 - EN 50 - Z 28</b>
28 - 30,5			11	48	59	55	37	30	46	42,61	30	31	45 - 30	<b>1145 - EN 50 - Z 30</b>
30 - 32,5			11	48	59	55	37	30	46	42,24	32	33	45 - 30	<b>1145 - EN 50 - Z 32</b>
26 - 28,5	M 45 x 2	M 63 x 1,5	11	48	59	69	37	27	46	59,87	28	29	45 - 27	<b>1145 - EN 63 - Z 28</b>
28 - 30,5			11	48	59	69	37	30	46	59,32	30	31	45 - 30	<b>1145 - EN 63 - Z 30</b>
30 - 32,5			11	48	59	69	37	30	46	58,95	32	33	45 - 30	<b>1145 - EN 63 - Z 32</b>

Werkstoffe: Stutzen, Schraubbuchse und Erdungseinsatz: Cu Zn 39 Pb 3 ( CW 614 N ) EN 12 164 bzw. EN 12 168  
 Scheibe: Cu Zn 37 DIN EN 1652 bzw. Cu Zn 39 Pb3 ( CW 614 N ) EN 12 168  
 Dichtring: Ethylen-Propylen-Dien-Kautschuk (EPDM)  
 Oberflächen: Stutzen; Schraubbuchse und Scheibe blank  
 Erdungseinsatz verchromt; Cu / Zn 5b Cr r DIN EN 12 540  
 Ausführung: DIN 89 280 Teil 2 bzw. EH-Norm \* EH-Norm

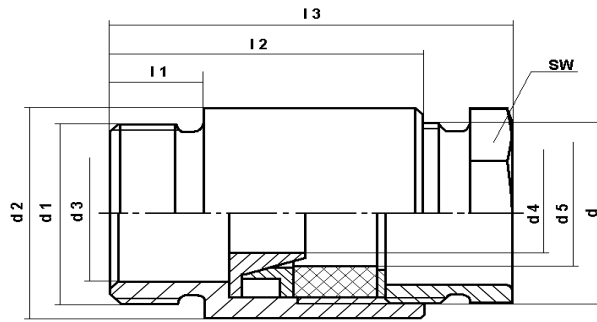


## Serie 11 - EN

M 56 x 2 / M 40 x 1,5  
bis  
M 80 x 2 / M 75 x 1,5  
Messing  
blank

## Einführungen DIN 89 280; Form K; Ausrüstungsart: Z

für Kabel: MGCG; MGCH nach DIN 89 158 und FMGCG; FMGCH nach DIN 89 159  
mit Aussengewinde nach EN 60 423



**Einzelteile**  
Stutzen Seite 10.1.4  
Schraubbuchse, kurz Seite 10.2.1  
Dichtungseinsatz Z Seite 10.6.1

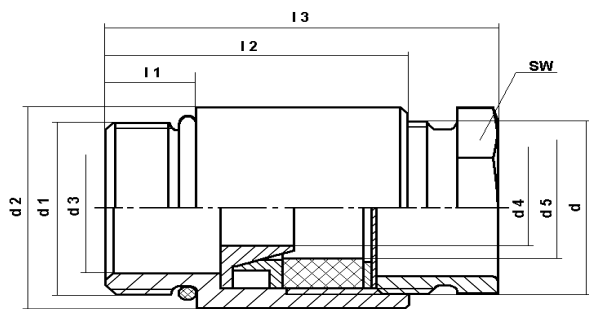
für Kabel		metr. Feingewinde	metr. Feingewinde	l1	l2	l3 ca.	d2	d3	d4	SW	kg / %	Dichtring	Scheibe	Erdungs-	Artikel-Nr.	
Auss.-Durchm.	d	DIN 13 Teil 7	DIN 13 Teil 6									d5		einsatz		
32 - 35,5				12	52	63,5	62	33	35	55	53,80	35	36	56 - 35	<b>1156 - EN 40</b>	- Z 35
35 - 38,5	M 56 x 2	M 40 x 1,5		12	52	63,5	62	33	39	55	52,57	38	39	56 - 39	<b>1156 - EN 40</b>	- Z 38
38 - 41,5				12	52	63,5	62	33	39	55	51,74	41	42	56 - 39	<b>1156 - EN 40</b>	- Z 41
32 - 35,5				12	52	63,5	62	42	35	55	53,68	35	36	56 - 35	<b>1156 - EN 50</b>	- Z 35
35 - 38,5	M 56 x 2	M 50 x 1,5		12	52	63,5	62	42	39	55	52,45	38	39	56 - 39	<b>1156 - EN 50</b>	- Z 38
38 - 41,5				12	52	63,5	62	42	39	55	51,62	41	42	56 - 39	<b>1156 - EN 50</b>	- Z 41
32 - 35,5				12	52	63,5	69	47	35	55	64,08	35	36	56 - 35	<b>1156 - EN 63</b>	- Z 35
35 - 38,5	M 56 x 2	M 63 x 1,5		12	52	63,5	69	47	39	55	62,85	38	39	56 - 39	<b>1156 - EN 63</b>	- Z 38
38 - 41,5				12	52	63,5	69	47	39	55	62,02	41	42	56 - 39	<b>1156 - EN 63</b>	- Z 41
41 - 44,5				12	56	67,5	78	42	44	70	82,18	44	45	72 - 44	<b>1172 - EN 50</b>	- Z 44
44 - 48,5	M 72 x 2	M 50 x 1,5		12	56	67,5	78	42	49	70	79,70	48	49	72 - 49	<b>1172 - EN 50</b>	- Z 48
48 - 52,5				12	56	67,5	78	42	49	70	78,19	52	53	72 - 49	<b>1172 - EN 50</b>	- Z 52
41 - 44,5				12	56	67,5	78	55	44	70	84,00	44	45	72 - 44	<b>1172 - EN 63</b>	- Z 44
44 - 48,5	M 72 x 2	M 63 x 1,5		12	56	67,5	78	55	49	70	81,52	48	49	72 - 49	<b>1172 - EN 63</b>	- Z 48
48 - 52,5				12	56	67,5	78	55	49	70	80,01	52	53	72 - 49	<b>1172 - EN 63</b>	- Z 52
56 - 59,0				14	61	81	90	55	58	85	133,67	58	61	80 - 58	<b>1180 - EN 63</b>	- Z 58 *
59 - 62,0	M 80 x 2	M 63 x 1,5		14	61	81	90	55	58	85	129,44	61	64	80 - 58	<b>1180 - EN 63</b>	- Z 61 *
62 - 65,0				14	61	81	90	55	62	85	127,38	64	67	80 - 62	<b>1180 - EN 63</b>	- Z 64 *
56 - 59,0				14	61	81	90	55	58	85	134,59	58	61	80 - 58	<b>1180 - EN 75</b>	- Z 58 *
59 - 62,0	M 80 x 2	M 75 x 1,5		14	61	81	90	65	58	85	130,36	61	64	80 - 58	<b>1180 - EN 75</b>	- Z 61 *
62 - 65,0				14	61	81	90	65	62	85	128,30	64	67	80 - 62	<b>1180 - EN 75</b>	- Z 64 *

Werkstoffe: Stutzen, Schraubbuchse und Erdungseinsatz: Cu Zn 39 Pb 3 ( CW 614 N ) EN 12 164 bzw. EN 12 168  
Scheibe: Cu Zn 37 DIN EN 1652 bzw. Cu Zn 39 Pb3 ( CW 614 N ) EN 12 168  
Dichtring: Ethylen-Propylen-Dien-Kautschuk (EPDM)  
Oberflächen: Stutzen; Schraubbuchse und Scheibe blank  
Erdungseinsatz verchromt: Cu / Ni 5b Cr r DIN EN 12 540  
Ausführung: DIN 89 280 Teil 2 bzw. EH-Norm \* EH - Norm



**Einführungen DIN 89 280; Form K; Ausrüstungsart: Z**  
 für Kabel: MGCG; MGCH nach DIN 89 158 und FMGCG; FMGCH nach DIN 89 159  
 mit Aussengewinde nach EN 60 423; Anschluss-Dichtring; Staubschutz-Scheibe

**Serie 11 - EN - SD**  
**M 18 x 1,5 / M 12 x 1,5**  
**bis**  
**M 24 x 1,5 / M 25 x 1,5**  
**Messing**  
**blank**



<b>Einzelteile</b>	
Stutzen	Seite 10.1.4
Schraubbuchse, kurz	Seite 10.2.1
Dichtungseinsatz Z	Seite 10.6.1
Anschluss-Dichtring	Seite 10.9.1
Staubschutz-Scheibe	Seite 10.9.2

für Kabel Auss.-Durchm.	metr. Feingewinde DIN 13 Teil 6 d	metr. Feingewinde DIN 13 Teil 6 d1	l1	l2	ca. l3	d2	d3	d4	SW	kg / %	Dichtring d5	Scheibe	Erdungs- einsatz	Artikel-Nr.
7 - 8,5	M 18 x 1,5	M 12 x 1,5	8	32	39,5	22	7	6	19	6,50	8	9	18 - 06	1118 - EN 12-SD - Z 08
8 - 10,5			8	32	39,5	22	7	6	19	6,44	10	11	18 - 06	1118 - EN 12-SD - Z 10 - 06 *
8 - 10,5			8	32	39,5	22	7	7	19	6,56	10	11	18 - 07	1118 - EN 12-SD - Z 10
7 - 8,5	M 18 x 1,5	M 20 x 1,5	8	32	39,5	24	13	6	19	7,24	8	9	18 - 06	1118 - EN 20-SD - Z 08
8 - 10,5			8	32	39,5	24	13	6	19	7,18	10	11	18 - 06	1118 - EN 20-SD - Z 10 - 06 *
8 - 10,5			8	32	39,5	24	13	7	19	7,24	10	11	18 - 07	1118 - EN 20-SD - Z 10
7 - 8,5	M 18 x 1,5	M 25 x 1,5	8	32	39,5	28	13	6	19	9,11	8	9	18 - 06	1118 - EN 25-SD - Z 08
8 - 10,5			8	32	39,5	28	13	6	19	9,05	10	11	18 - 06	1118 - EN 25-SD - Z 10 - 06 *
8 - 10,5			8	32	39,5	28	13	7	19	9,11	10	11	18 - 07	1118 - EN 25-SD - Z 10
7 - 8,5	M 18 x 1,5	M 32 x 1,5	8	32	39,5	35	13	6	19	11,50	8	9	18 - 06	1118 - EN 32-SD - Z 08
8 - 10,5			8	32	39,5	35	13	6	19	11,44	10	11	18 - 06	1118 - EN 32-SD - Z 10 - 06 *
8 - 10,5			8	32	39,5	35	13	7	19	11,50	10	11	18 - 07	1118 - EN 32-SD - Z 10
7 - 8,5	M 24 x 1,5	M 20 x 1,5	9	35	45,5	28	14	6	24	9,37	8	9	24 - 06	1124 - EN 20-SD - Z 08
8 - 10,5			9	35	45,5	28	14	7	24	9,36	10	11	24 - 07	1124 - EN 20-SD - Z 10
10 - 12,5			9	35	45,5	28	14	8	24	9,25	12	13	24 - 08	1124 - EN 20-SD - Z 12 - 08
10 - 12,5			9	35	45,5	28	14	10,5	24	9,20	12	13	24 - 10	1124 - EN 20-SD - Z 12 *
12 - 14,5			9	35	45,5	28	14	10,5	24	9,10	14	15	24 - 10	1124 - EN 20-SD - Z 14
14 - 16,5			9	35	45,5	28	14	13	24	9,03	16	17	24 - 13	1124 - EN 20-SD - Z 16
16 - 17,5			9	35	45,5	28	14	14,5	24	8,99	17	18	24 - 14	1124 - EN 20-SD - Z 17
7 - 8,5	M 24 x 1,5	M 25 x 1,5	9	35	45,5	28	18	6	24	10,40	8	9	24 - 06	1124 - EN 25-SD - Z 08
8 - 10,5			9	35	45,5	28	18	7	24	10,39	10	11	24 - 07	1124 - EN 25-SD - Z 10
10 - 12,5			9	35	45,5	28	18	8	24	10,28	12	13	24 - 08	1124 - EN 25-SD - Z 12 - 08
10 - 12,5			9	35	45,5	28	18	10,5	24	10,23	12	13	24 - 10	1124 - EN 25-SD - Z 12 *
12 - 14,5			9	35	45,5	28	18	10,5	24	10,13	14	15	24 - 10	1124 - EN 25-SD - Z 14
14 - 16,5			9	35	45,5	28	18	13	24	10,06	16	17	24 - 13	1124 - EN 25-SD - Z 16
16 - 17,5			9	35	45,5	28	18	14,5	24	10,02	17	18	24 - 14	1124 - EN 25-SD - Z 17

**Werkstoffe:** Stutzen, Schraubbuchse, Erdungseinsatz: Cu Zn 39 Pb 3 ( CW 614 N ) EN 12 164 bzw. EN 12 168  
 Scheibe: Cu Zn 37 DIN EN 1652 bzw. Cu Zn 39 Pb3 ( CW 614 N ) EN 12 168  
 Dichtring: Ethylen-Propylen-Dien-Kautschuk (EPDM)  
 Anschluss-Dichtring: Rundschnurringe aus Perbunan; andere Anschluss-Dichtringe: Seite 10.9.1  
 Staubschutz-Scheibe aus Polyäthylen; andere Staubschutz-Scheiben: Seite 10.9.2

**Oberflächen:** Stutzen; Schraubbuchse und Scheibe blank  
 Erdungseinsatz verchromt: Cu / Ni 5b Cr r DIN EN 12 540

**Ausführung:** DIN 89 280 Teil 2 bzw. EH-Norm \* EH-Norm

Einführungen mit d1= M 16 x 1,5 s. Seite 1.3.1



## Serie 11 - EN - SD

M 24 x 1,5 / M 32 x 1,5

bis

M 36 x 2 / M 25 x 1,5

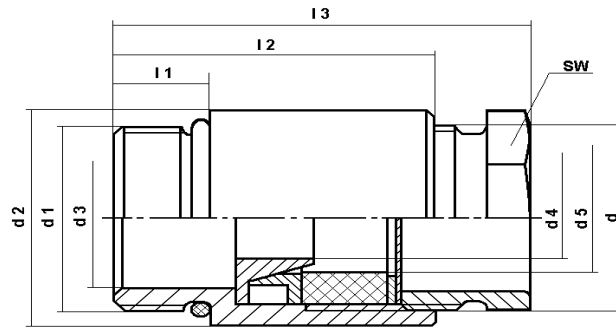
Messing

blank

## Einführungen DIN 89 280; Form K; Ausrüstungsart: Z

für Kabel: MGCG; MGCH nach DIN 89 158 und FMGCG; FMGCH nach DIN 89 159

mit Aussengewinde nach EN 60 423; Anschluss-Dichtring; Staubschutz-Scheibe



1

### Einzelteile

Stutzen	Seite 10.1.4.
Schraubbuchse, kurz	Seite 10.2.1
Dichtungseinsatz Z	Seite 10.6.1
Anschluss-Dichtring	Seite 10.9.1
Staubschutz-Scheibe	Seite 10.9.2

für Kabel		metr. Feingewinde		ca.			Dichtring		Scheibe		Erdungs-		Artikel-Nr.		
Auss.-Durchm.	d	DIN 13 Teil 6 bzw. Teil 7	DIN 13 Teil 6	l1	l2	l3	d2	d3	d4	SW	kg / %	d5			
7 - 8,5				9	35	45,5	28	18	6	24	13,18	8	9	24 - 06	1124 - EN 32-SD - Z 08
8 - 10,5				9	35	45,5	28	18	7	24	13,17	10	11	24 - 07	1124 - EN 32-SD - Z 10
10 - 12,5				9	35	45,5	28	18	8	24	13,06	12	13	24 - 08	1124 - EN 32-SD - Z 12 - 08
10 - 12,5	M 24 x 1,5	M 32 x 1,5		9	35	45,5	28	18	10,5	24	13,01	12	13	24 - 10	1124 - EN 32-SD - Z 12 *
12 - 14,5				9	35	45,5	28	18	10,5	24	12,91	14	15	24 - 10	1124 - EN 32-SD - Z 14
14 - 16,5				9	35	45,5	28	18	13	24	12,84	16	17	24 - 13	1124 - EN 32-SD - Z 16
16 - 17,5				9	35	45,5	28	18	14,5	24	12,80	17	18	24 - 14	1124 - EN 32-SD - Z 17
16 - 18,5	M 30 x 2	M 20 x 1,5		10	41	50	35	14	16	30	17,58	18	19	30 - 16	1130 - EN 20-SD - Z 18
18 - 20,5				10	41	50	35	14	18	30	17,33	20	21	30 - 18	1130 - EN 20-SD - Z 20
16 - 18,5	M 30 x 2	M 25 x 1,5		10	41	50	35	18	16	30	17,11	18	19	30 - 16	1130 - EN 25-SD - Z 18
18 - 20,5				10	41	50	35	18	18	30	16,86	20	21	30 - 18	1130 - EN 25-SD - Z 20
16 - 18,5	M 30 x 2	M 32 x 1,5		10	41	50	40	24	16	30	18,15	18	19	30 - 16	1130 - EN 32-SD - Z 18
18 - 20,5				10	41	50	40	24	18	30	17,90	20	21	30 - 18	1130 - EN 32-SD - Z 20
16 - 18,5	M 30 x 2	M 40 x 1,5		10	41	50	45	24	16	30	24,55	18	19	30 - 16	1130 - EN 40-SD - Z 18
18 - 20,5				10	41	50	45	24	18	30	24,30	20	21	30 - 18	1130 - EN 40-SD - Z 20
18 - 20,5				11	45	55	41	14	20	36	24,48	20	23	36 - 20	1136 - EN 20-SD - Z 20 *
20 - 22,5	M 36 x 2	M 20 x 1,5		11	45	55	41	14	20	36	24,34	22	23	36 - 20	1136 - EN 20-SD - Z 22
22 - 24,5				11	45	55	41	14	22	36	24,01	24	25	36 - 22	1136 - EN 20-SD - Z 24
24 - 26,5				11	45	55	41	14	24	36	23,64	26	27	36 - 24	1136 - EN 20-SD - Z 26
18 - 20,5				11	45	55	41	18	20	36	24,80	20	23	36 - 20	1136 - EN 25-SD - Z 20 *
20 - 22,5	M 36 x 2	M 25 x 1,5		11	45	55	41	18	20	36	24,66	22	23	36 - 20	1136 - EN 25-SD - Z 22
22 - 24,5				11	45	55	41	18	22	36	24,33	24	25	36 - 22	1136 - EN 25-SD - Z 24
24 - 26,5				11	45	55	41	18	24	36	23,96	26	27	36 - 24	1136 - EN 25-SD - Z 26

Werkstoffe: Stutzen, Schraubbuchse, Erdungseinsatz: Cu Zn 39 Pb 3 ( CW 614 N ) EN 12 164 bzw. EN 12 168

Scheibe: Cu Zn 37 DIN EN 1652 bzw. Cu Zn 39 Pb3 ( CW 614 N ) EN 12 168

Dichtring: Ethylen-Propylen-Dien-Kautschuk (EPDM)

Anschluss-Dichtring: Rundschnurringe aus Perbunan; andere Anschluss-Dichtringe: Seite 10.9.1

Staubschutz-Scheibe aus Polyäthylen; andere Staubschutz-Scheiben: Seite 10.9.2

Oberflächen: Stutzen; Schraubbuchse und Scheibe blank

Erdungseinsatz verchromt: Cu / Ni 5b Cr r DIN EN 12 540

Ausführung: DIN 89 280 Teil 2 bzw. EH-Norm

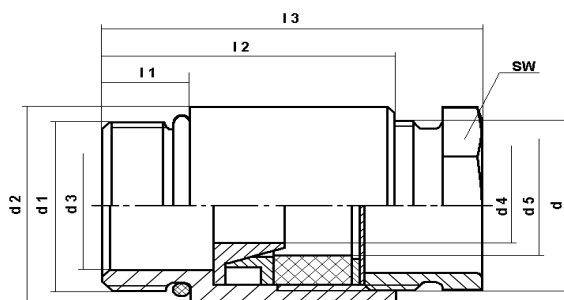
\* EH-Norm



**Einführungen DIN 89 280; Form K; Ausrüstungsart: Z**  
 für Kabel: MGCG; MGCH nach DIN 89 158 und FMGCG; FMGCH nach DIN 89 159  
 mit Aussengewinde nach EN 60 423; Anschluss-Dichtring; Staubschutz-Scheibe

**Serie 11 - EN - SD**

**M 36 x 2 / M 32 x 1,5  
 bis  
 M 45 x 2 / M 63 x 1,5  
 Messing  
 blank**



**Einzelteile**

Stutzen	Seite 10.1.4
Schraubbuchse, kurz	Seite 10.2.1
Dichtungseinsatz Z	Seite 10.6.1
Anschluss-Dichtring	Seite 10.9.1
Staubschutz-Scheibe	Seite 10.9.2

für Kabel Auss.-Durchm.	metr. Feingewinde DIN 13 Teil 7 d	metr. Feingewinde DIN 13 Teil 6 d1	l1	l2	ca. l3	d2	d3	d4	SW	kg / %	Dichtring d5	Scheibe	Erdungs- einsatz	Artikel-Nr.	
18 - 20,5	M 36 x 2	M 32 x 1,5	11	45	55	41	24	20	36	23,95	20	23	36 - 20	<b>1136 - EN 32-SD - Z 20</b>	*
20 - 22,5			11	45	55	41	24	20	36	23,81	22	23	36 - 20	<b>1136 - EN 32-SD - Z 22</b>	
22 - 24,5			11	45	55	41	24	22	36	23,48	24	25	36 - 22	<b>1136 - EN 32-SD - Z 24</b>	
24 - 26,5			11	45	55	41	24	24	36	23,11	26	27	36 - 24	<b>1136 - EN 32-SD - Z 26</b>	
18 - 20,5	M 36 x 2	M 40 x 1,5	11	45	55	45	30	20	36	25,55	20	23	36 - 20	<b>1136 - EN 40-SD - Z 20</b>	*
20 - 22,5			11	45	55	45	30	20	36	25,41	22	23	36 - 20	<b>1136 - EN 40-SD - Z 22</b>	
22 - 24,5			11	45	55	45	30	22	36	25,08	24	25	36 - 22	<b>1136 - EN 40-SD - Z 24</b>	
24 - 26,5			11	45	55	45	30	24	36	24,71	26	27	36 - 24	<b>1136 - EN 40-SD - Z 26</b>	
18 - 20,5	M 36 x 2	M 50 x 1,5	11	45	55	55	30	20	36	36,86	20	23	36 - 20	<b>1136 - EN 50-SD - Z 20</b>	*
20 - 22,5			11	45	55	55	30	20	36	36,72	22	23	36 - 20	<b>1136 - EN 50-SD - Z 22</b>	
22 - 24,5			11	45	55	55	30	22	36	36,39	24	25	36 - 22	<b>1136 - EN 50-SD - Z 24</b>	
24 - 26,5			11	45	55	55	30	24	36	36,02	26	27	36 - 24	<b>1136 - EN 50-SD - Z 26</b>	
26 - 28,5	M 45 x 2	M 32 x 1,5	11	48	59	51	24	27	46	38,99	28	29	45 - 27	<b>1145 - EN 32-SD - Z 28</b>	
28 - 30,5			11	48	59	51	24	30	46	38,44	30	31	45 - 30	<b>1145 - EN 32-SD - Z 30</b>	
30 - 32,5			11	48	59	51	24	30	46	38,07	32	33	45 - 30	<b>1145 - EN 32-SD - Z 32</b>	
26 - 28,5	M 45 x 2	M 40 x 1,5	11	48	59	51	33	27	46	37,88	28	29	45 - 27	<b>1145 - EN 40-SD - Z 28</b>	
28 - 30,5			11	48	59	51	33	30	46	37,33	30	31	45 - 30	<b>1145 - EN 40-SD - Z 30</b>	
30 - 32,5			11	48	59	51	33	30	46	36,96	32	33	45 - 30	<b>1145 - EN 40-SD - Z 32</b>	
26 - 28,5	M 45 x 2	M 50 x 1,5	11	48	59	55	37	27	46	43,16	28	29	45 - 27	<b>1145 - EN 50-SD - Z 28</b>	
28 - 30,5			11	48	59	55	37	30	46	42,61	30	31	45 - 30	<b>1145 - EN 50-SD - Z 30</b>	
30 - 32,5			11	48	59	55	37	30	46	42,24	32	33	45 - 30	<b>1145 - EN 50-SD - Z 32</b>	
26 - 28,5	M 45 x 2	M 63 x 1,5	11	48	59	70	37	27	46	59,87	28	29	45 - 27	<b>1145 - EN 63-SD - Z 28</b>	
28 - 30,5			11	48	59	70	37	30	46	59,32	30	31	45 - 30	<b>1145 - EN 63-SD - Z 30</b>	
30 - 32,5			11	48	59	70	37	30	46	58,95	32	33	45 - 30	<b>1145 - EN 63-SD - Z 32</b>	

**Werkstoffe:** Stutzen, Schraubbuchse, Erdungseinsatz: Cu Zn 39 Pb 3 ( CW 614 N ) EN 12 164 bzw. EN 12 168  
 Scheibe: Cu Zn 37 DIN EN 1652 bzw. Cu Zn 39 Pb3 ( CW 614 N ) EN 12 168  
 Dichtring: Ethylen-Propylen-Dien-Kautschuk (EPDM)  
 Anschluss-Dichtring: Rundschnurringe aus Perbunan; andere Anschluss-Dichtringe: Seite 10.9.1  
 Staubschutz-Scheibe aus Polyäthylen; andere Staubschutz-Scheiben: Seite 10.9.2

**Oberflächen:** Stutzen; Schraubbuchse und Scheibe blank  
 Erdungseinsatz verchromt: Cu / Ni 5b Cr r DIN EN 12 540

**Ausführung:** DIN 89 280 Teil 2 bzw. EH-Norm \* EH-Norm



## Serie 11 - EN - SD

M 56 x 2 / M 40 x 1,5  
bis  
M 80 x 2 / M 75 x 1,5  
Messing  
blank

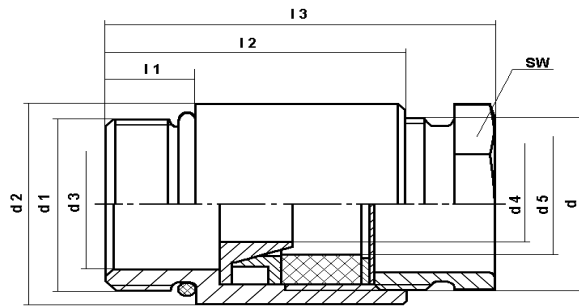
## Einführungen DIN 89 280; Form K; Ausrüstungsart: Z

für Kabel: MGCG; MGCH nach DIN 89 158 und FMGCG; FMGCH nach DIN 89 159

mit Aussengewinde nach EN 60 423; Anschluss-Dichtring; Staubschutz-Scheibe

### Einzelteile

Stutzen	Seite 10.1.4
Schraubbuchse, kurz	Seite 10.2.1
Dichtungseinsatz Z	Seite 10.6.1
Anschluss-Dichtring	Seite 10.9.1
Staubschutz-Scheibe	Seite 10.9.2



für Kabel Auss.-Durchm.	metr. Feingewinde DIN 13 Teil 7	metr. Feingewinde DIN 13 Teil 6	ca.	Dichtring	Scheibe	Erdungs- einsatz	Artikel-Nr.						
d	d1	l1	l2	l3	d2	d3	d4	SW	kg / %	d5			
32 - 35,5		12	52	63,5	62	33	35	55	53,80	35	36	56 - 35	1156 - EN 40-SD - Z 35
35 - 38,5	M 56 x 2	M 40 x 1,5	12	52	63,5	62	33	39	52,57	38	39	56 - 39	1156 - EN 40-SD - Z 38
38 - 41,5			12	52	63,5	62	33	39	51,74	41	42	56 - 39	1156 - EN 40-SD - Z 41
32 - 35,5			12	52	63,5	62	42	35	53,68	35	36	56 - 35	1156 - EN 50-SD - Z 35
35 - 38,5	M 56 x 2	M 50 x 1,5	12	52	63,5	62	42	39	52,45	38	39	56 - 39	1156 - EN 50-SD - Z 38
38 - 41,5			12	52	63,5	62	42	39	51,62	41	42	56 - 39	1156 - EN 50-SD - Z 41
32 - 35,5			12	52	63,5	69	47	35	64,08	35	36	56 - 35	1156 - EN 63-SD - Z 35
35 - 38,5	M 56 x 2	M 63 x 1,5	12	52	63,5	69	47	39	62,85	38	39	56 - 39	1156 - EN 63-SD - Z 38
38 - 41,5			12	52	63,5	69	47	39	62,02	41	42	56 - 39	1156 - EN 63-SD - Z 41
41 - 44,5			12	56	67,5	78	42	44	82,18	44	45	72 - 44	1172 - EN 50-SD - Z 44
44 - 48,5	M 72 x 2	M 50 x 1,5	12	56	67,5	78	42	49	79,70	48	49	72 - 49	1172 - EN 50-SD - Z 48
48 - 52,5			12	56	67,5	78	42	49	78,19	52	53	72 - 49	1172 - EN 50-SD - Z 52
41 - 44,5			12	56	67,5	78	55	44	84,00	44	45	72 - 44	1172 - EN 63-SD - Z 44
44 - 48,5	M 72 x 2	M 63 x 1,5	12	56	67,5	78	55	49	81,52	48	49	72 - 49	1172 - EN 63-SD - Z 48
48 - 52,5			12	56	67,5	78	55	49	80,01	52	53	72 - 49	1172 - EN 63-SD - Z 52
59 - 62,0	M 80 x 2	M 63 x 1,5	14	61	81	90	55	58	129,44	61	64	80 - 58	1180 - EN 63-SD - Z 61 *
62 - 65,0			14	61	81	90	55	62	127,38	64	67	80 - 62	1180 - EN 63-SD - Z 61 *
59 - 62,0	M 80 x 2	M 75 x 1,5	14	61	81	90	65	58	130,36	61	64	80 - 58	1180 - EN 75-SD - Z 61 *
62 - 65,0			14	61	81	90	65	62	128,30	64	67	80 - 62	1180 - EN 75-SD - Z 61 *

Werkstoffe: Stutzen, Schraubbuchse, Erdungseinsatz: Cu Zn 39 Pb 3 ( CW 614 N ) EN 12 164 bzw. EN 12 168

Scheibe: Cu Zn 37 DIN EN 1652 bzw. Cu Zn 39 Pb 3 ( CW 614 N ) EN 12 168

Dichtring: Ethylen-Propylen-Dien-Kautschuk (EPDM)

Anschluss-Dichtring: Rundschnurringe aus Perbunan; andere Anschluss-Dichtringe: Seite 10.9.1

Staubschutz-Scheibe aus Polyäthylen; andere Staubschutz-Scheiben: Seite 10.9.2

Oberflächen: Stutzen; Schraubbuchse und Scheibe blank

Erdungseinsatz verchromt: Cu / Ni 5b Cr r DIN EN 12 540

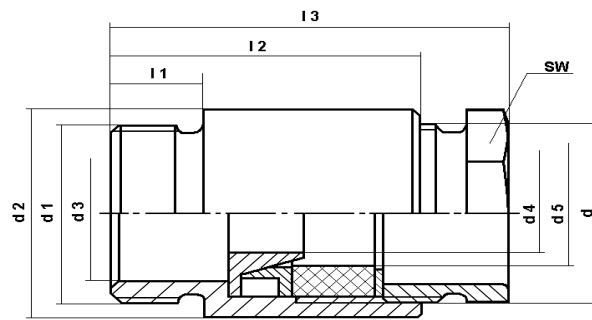
Ausführung: DIN 89 280 Teil 2 bze. EH-Norm

\* EH - Norm



**Einführungen DIN 89 280; Form K; Ausrüstungsart: Z**  
 für Kabel: MGCG; MGCH nach DIN 89 158 und FMGCG; FMGCH nach DIN 89 159  
 mit Aussengewinde nach EN 60 423

**Serie 11 - EN - Cr**  
**M 18 x 1,5 / M 12 x 1,5**  
**bis**  
**M 24 x 1,5 / M 25 x 1,5**  
**Messing**  
**verchromt**



<b>Einzelteile</b>	
Stutzen	Seite 11.1.4
Schraubbuchse, kurz	Seite 11.2.1
Dichtungseinsatz Z	Seite 10.6.1

für Kabel Auss.-Durchm.	metr. Feingewinde DIN 13 Teil 6 d	metr. Feingewinde DIN 13 Teil 6 d1	ca. l1	ca. l2	ca. l3	d2	d3	d4	SW	kg / %	Dichtring d5	Scheibe	Erdungs- einsatz	Artikel-Nr.
7 - 8,5	M 18 x 1,5	M 12 x 1,5	8	32	39,5	22	7	6	19	6,50	8	9	18-06	1118-EN 12-Cr - Z 08
8 - 10,5			8	32	39,5	22	7	6	19	6,44	10	11	18-06	1118-EN 12-Cr - Z 10 - 06 *
8 - 10,5			8	32	39,5	22	7	7	19	6,56	10	11	18-07	1118-EN 12-Cr - Z 10
7 - 8,5	M 18 x 1,5	M 20 x 1,5	8	32	39,5	24	13	6	19	7,24	8	9	18-06	1118-EN 20-Cr - Z 08
8 - 10,5			8	32	39,5	24	13	6	19	7,18	10	11	18-06	1118-EN 20-Cr - Z 10 - 06 *
8 - 10,5			8	32	39,5	24	13	7	19	7,24	10	11	18-07	1118-EN 20-Cr - Z 10
7 - 8,5	M 18 x 1,5	M 25 x 1,5	8	32	39,5	28	13	6	19	9,11	8	9	18-06	1118-EN 25-Cr - Z 08
8 - 10,5			8	32	39,5	28	13	6	19	9,05	10	11	18-06	1118-EN 25-Cr - Z 10 - 06 *
8 - 10,5			8	32	39,5	28	13	7	19	9,11	10	11	18-07	1118-EN 25-Cr - Z 10
7 - 8,5	M 18 x 1,5	M 32 x 1,5	8	32	39,5	35	13	6	19	11,50	8	9	18-06	1118-EN 32-Cr - Z 08
8 - 10,5			8	32	39,5	35	13	6	19	11,44	10	11	18-06	1118-EN 32-Cr - Z 10 - 06 *
8 - 10,5			8	32	39,5	35	13	7	19	11,50	10	11	18-07	1118-EN 32-Cr - Z 10
7 - 8,5	M 24 x 1,5	M 20 x 1,5	9	35	45,5	28	14	6	24	9,37	8	9	24-06	1124-EN 20-Cr - Z 08
8 - 10,5			9	35	45,5	28	14	7	24	9,36	10	11	24-07	1124-EN 20-Cr - Z 10
10 - 12,5			9	35	45,5	28	14	8	24	9,25	12	13	24-08	1124-EN 20-Cr - Z 12 - 08
10 - 12,5			9	35	45,5	28	14	10,5	24	9,20	12	13	24-10	1124-EN 20-Cr - Z 12 *
12 - 14,5			9	35	45,5	28	14	10,5	24	9,10	14	15	24-10	1124-EN 20-Cr - Z 14
14 - 16,5			9	35	45,5	28	14	13	24	9,03	16	17	24-13	1124-EN 20-Cr - Z 16
16 - 17,5			9	35	45,5	28	14	14,5	24	8,99	17	18	24-14	1124-EN 20-Cr - Z 17
7 - 8,5	M 24 x 1,5	M 25 x 1,5	9	35	45,5	28	18	6	24	10,40	8	9	24-06	1124-EN 25-Cr - Z 08
8 - 10,5			9	35	45,5	28	18	7	24	10,39	10	11	24-07	1124-EN 25-Cr - Z 10
10 - 12,5			9	35	45,5	28	18	8	24	10,28	12	13	24-08	1124-EN 25-Cr - Z 12 - 08
10 - 12,5			9	35	45,5	28	18	10,5	24	10,23	12	13	24-10	1124-EN 25-Cr - Z 12 *
12 - 14,5			9	35	45,5	28	18	10,5	24	10,13	14	15	24-10	1124-EN 25-Cr - Z 14
14 - 16,5			9	35	45,5	28	18	13	24	10,06	16	17	24-13	1124-EN 25-Cr - Z 16
16 - 17,5			9	35	45,5	28	18	14,5	24	10,02	17	18	24-14	1124-EN 25-Cr - Z 17

**Werkstoffe:** Stutzen, Schraubbuchse, Erdungseinsatz: Cu Zn 39 Pb 3 ( CW 614 N ) EN 12 164 bzw. EN 12 168  
 Scheibe: Cu Zn 37 DIN EN 1652 bzw. Cu Zn 39 Pb3 ( CW 614 N ) EN 12 168  
 Dichtring: Ethylen-Propylen-Dien-Kautschuk (EPDM)

**Oberflächen:** Stutzen; Schraubbuchse und Erdungseinsatz verchromt  
 Cu / Ni 5b Cr r DIN EN 12 540  
 Scheibe blank

**Ausführung:** DIN 89 280 Teil 2 bzw. EH-Norm \* EH-Norm

Einführungen mit d1= M 16 x 1,5 s. Seite 1.3.3



## Serie 11 - EN - Cr

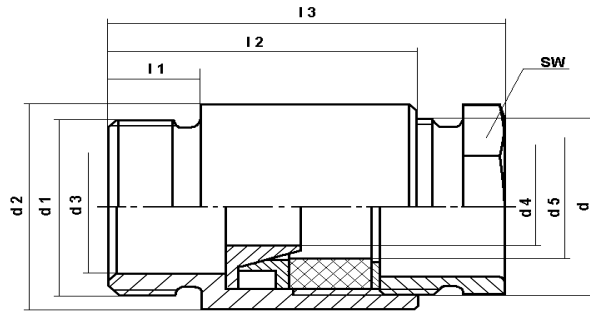
M 24 x 1,5 / M 32 x 1,5  
bis  
M 36 x 2 / M 25 x 1,5  
Messing  
verchromt

## Einführungen DIN 89 280; Form K; Ausrüstungsart: Z

für Kabel: MGCG; MGCH nach DIN 89 158 und FMGCG; FMGCH nach DIN 89 159  
mit Aussengewinde nach DIN EN 60 423

### Einzelteile

Stutzen Seite 11.1.4  
Schraubbuchse, kurz Seite 11.2.1  
Dichtungseinsatz Z Seite 10.6.1



für Kabel Auss.-Durchm.	metr. Feingewinde DIN 13 Teil 6 bzw. Teil 7 d	metr. Feingewinde DIN 13 Teil 6 d1	l1	l2	ca. l3	d2	d3	d4	SW	kg / %	Dichtring d5	Scheibe	Erdungs- einsatz	Artikel-Nr.
7 - 8,5			9	35	45,5	28	18	6	24	13,18	8	9	24 - 06	1124-EN 32-Cr - Z 08
8 - 10,5			9	35	45,5	28	18	7	24	13,17	10	11	24 - 07	1124-EN 32-Cr - Z 10
10 - 12,5			9	35	45,5	28	18	8	24	13,06	12	13	24 - 08	1124-EN 32-Cr - Z 12 - 08
10 - 12,5	M 24 x 1,5	M 32 x 1,5	9	35	45,5	28	18	10,5	24	13,01	12	13	24 - 10	1124-EN 32-Cr - Z 12 *
12 - 14,5			9	35	45,5	28	18	10,5	24	12,91	14	15	24 - 10	1124-EN 32-Cr - Z 14
14 - 16,5			9	35	45,5	28	18	13	24	12,84	16	17	24 - 13	1124-EN 32-Cr - Z 16
16 - 17,5			9	35	45,5	28	18	14,5	24	12,80	17	18	24 - 14	1124-EN 32-Cr - Z 17
16 - 18,5	M 30 x 2	M 20 x 1,5	10	41	50	35	14	16	30	17,58	18	19	30 - 16	1130-EN 20-Cr - Z 18
16 - 18,5	M 30 x 2	M 25 x 1,5	10	41	50	35	18	16	30	17,11	18	19	30 - 16	1130-EN 25-Cr - Z 18
18 - 20,5			10	41	50	35	18	18	30	16,86	20	21	30 - 18	1130-EN 25-Cr - Z 20
16 - 18,5	M 30 x 2	M 32 x 1,5	10	41	50	40	24	16	30	18,15	18	19	30 - 16	1130-EN 32-Cr - Z 18
18 - 20,5			10	41	50	40	24	18	30	17,90	20	21	30 - 18	1130-EN 32-Cr - Z 20
16 - 18,5	M 30 x 2	M 40 x 1,5	10	41	50	45	24	16	30	24,55	18	19	30 - 16	1130-EN 40-Cr - Z 18
18 - 20,5			10	41	50	45	24	18	30	24,30	20	21	30 - 18	1130-EN 40-Cr - Z 20
18 - 20,5	M 36 x 2	M 20 x 1,5	11	45	55	41	14	20	36	24,48	20	23	36 - 20	1136-EN 20-Cr - Z 20 *
18 - 20,5	M 36 x 2	M 25 x 1,5	11	45	55	41	18	20	36	24,80	20	23	36 - 20	1136-EN 25-Cr - Z 20 *
20 - 22,5			11	45	55	41	18	20	36	24,66	22	23	36 - 20	1136-EN 25-Cr - Z 22

Werkstoffe: Stutzen, Schraubbuchse, Erdungseinsatz: Cu Zn 39 Pb 3 ( CW 614 N ) DIN EN 12 164 bzw. DIN EN 12 168

Scheibe: Cu Zn 37 DIN EN 1652 bzw. Cu Zn 39 Pb3 ( CW 614 N ) DIN EN 12 168

Dichtring: Ethylen-Propylen-Dien-Kautschuk (EPDM)

Oberflächen: Stutzen; Schraubbuchse und Erdungseinsatz verchromt

Cu / Ni 5b Cr r DIN EN 12 540

Scheibe blank

Ausführung: DIN 89 280 Teil 2 bzw. EH-Norm

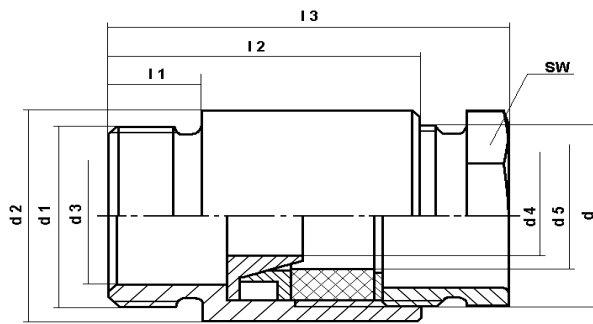
\* EH-Norm





**Einführungen DIN 89 280; Form K; Ausrüstungsart: Z**  
 für Kabel: MGCG; MGCH nach DIN 89 158 und FMGCG; FMGCH nach DIN 89 159  
 mit Aussengewinde nach DIN EN 60 423

**Serie 11 - EN - Cr**  
**M 36 x 2 / M 32 x 1,5**  
**bis**  
**M 45 x 2 / M 63 x 1,5**  
**Messing**  
**verchromt**



<b>Einzelteile</b>	
Stutzen	Seite 11.1.4
Schraubbuchse, kurz	Seite 11.2.1
Dichtungseinsatz Z	Seite 10.6.1

für Kabel Auss.-Durchm.	metr. Feingewinde DIN 13 Teil 7 d	metr. Feingewinde DIN 13 Teil 6 d1	l1	l2	ca. l3	d2	d3	d4	SW	kg / %	Dichtring d5	Scheibe	Erdungs- einsatz	Artikel-Nr.	
18 - 20,5	M 36 x 2	M 32 x 1,5	11	45	55	41	24	20	36	23,95	20	23	36 - 20	<b>1136-EN 32-Cr - Z 20</b>	*
20 - 22,5			11	45	55	41	24	20	36	23,81	22	23	36 - 20	<b>1136-EN 32-Cr - Z 22</b>	
22 - 24,5			11	45	55	41	24	22	36	23,48	24	25	36 - 22	<b>1136-EN 32-Cr - Z 24</b>	
24 - 26,5			11	45	55	41	24	24	36	23,11	26	27	36 - 24	<b>1136-EN 32-Cr - Z 26</b>	
18 - 20,5	M 36 x 2	M 40 x 1,5	11	45	55	45	30	20	36	25,55	20	23	36 - 20	<b>1136-EN 40-Cr - Z 20</b>	*
20 - 22,5			11	45	55	45	30	20	36	25,41	22	23	36 - 20	<b>1136-EN 40-Cr - Z 22</b>	
22 - 24,5			11	45	55	45	30	22	36	25,08	24	25	36 - 22	<b>1136-EN 40-Cr - Z 24</b>	
24 - 26,5			11	45	55	45	30	24	36	24,71	26	27	36 - 24	<b>1136-EN 40-Cr - Z 26</b>	
18 - 20,5	M 36 x 2	M 50 x 1,5	11	45	55	55	30	20	36	36,86	20	23	36 - 20	<b>1136-EN 50-Cr - Z 20</b>	*
20 - 22,5			11	45	55	55	30	20	36	36,72	22	23	36 - 20	<b>1136-EN 50-Cr - Z 22</b>	
22 - 24,5			11	45	55	55	30	22	36	36,39	24	25	36 - 22	<b>1136-EN 50-Cr - Z 24</b>	
24 - 26,5			11	45	55	55	30	24	36	36,02	26	27	36 - 24	<b>1136-EN 50-Cr - Z 26</b>	
26 - 28,5	M 45 x 2	M 32 x 1,5	11	48	59	51	24	27	46	38,99	28	29	45 - 27	<b>1145-EN 32-Cr - Z 28</b>	
26 - 28,5	M 45 x 2	M 40 x 1,5	11	48	59	51	33	27	46	37,88	28	29	45 - 27	<b>1145-EN 40-Cr - Z 28</b>	
28 - 30,5			11	48	59	51	33	30	46	37,33	30	31	45 - 30	<b>1145-EN 40-Cr - Z 30</b>	
30 - 32,5			11	48	59	51	33	30	46	36,96	32	33	45 - 30	<b>1145-EN 40-Cr - Z 32</b>	
26 - 28,5	M 45 x 2	M 50 x 1,5	11	48	59	55	37	27	46	43,16	28	29	45 - 27	<b>1145-EN 50-Cr - Z 28</b>	
28 - 30,5			11	48	59	55	37	30	46	42,61	30	31	45 - 30	<b>1145-EN 50-Cr - Z 30</b>	
30 - 32,5			11	48	59	55	37	30	46	42,24	32	33	45 - 30	<b>1145-EN 50-Cr - Z 32</b>	
26 - 28,5	M 45 x 2	M 63 x 1,5	11	48	59	69	37	27	46	59,87	28	29	45 - 27	<b>1145-EN 63-Cr - Z 28</b>	
28 - 30,5			11	48	59	69	37	30	46	59,32	30	31	45 - 30	<b>1145-EN 63-Cr - Z 30</b>	
30 - 32,5			11	48	59	69	37	30	46	58,95	32	33	45 - 30	<b>1145-EN 63-Cr - Z 32</b>	

Werkstoffe: Stutzen, Schraubbuchse, Erdungseinsatz: Cu Zn 39 Pb 3 ( CW 614 N ) DIN EN 12 164 bzw. DIN EN 12 168  
 Scheibe: Cu Zn 37 DIN EN 1652 bzw. Cu Zn 39 Pb3 ( CW 614 N ) DIN EN 12 168  
 Dichtring: Ethylen-Propylen-Dien-Kautschuk (EPDM)  
 Oberflächen: Stutzen; Schraubbuchse und Erdungseinsatz verchromt  
 Cu / Ni 5b Cr r DIN EN 12 540  
 Scheibe blank  
 Ausführung: DIN 89 280 Teil 2 bzw. EH-Norm \* EH-Norm



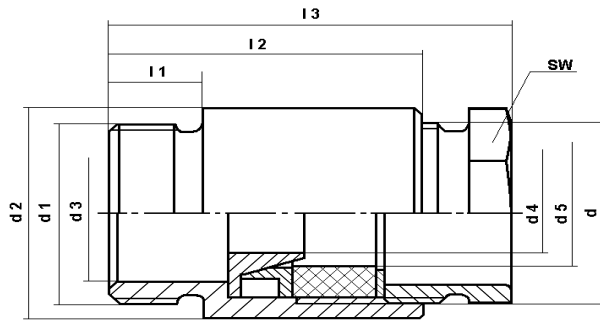
**Serie 11 - EN - Cr**

**M 56 x 2 / M 40 x 1,5  
bis**

**M 80 x 2 / M 75 x 1,5**

**Messing  
verchromt**

**Einführungen DIN 89 280; Form K; Ausrüstungsart: Z**  
für Kabel: MGCG; MGCH nach DIN 89 158 und FMGCG; FMGCH nach DIN 89 159  
mit Aussengewinde nach DIN EN 60 423



**Einzelteile**

Stutzen Seite 11.1.4  
Schraubbuchse, kurz Seite 11.2.1  
Dichtungseinsatz Z Seite 10.6.1

für Kabel Auss.-Durchm.	metr. Feingewinde DIN 13 Teil 7 d	metr. Feingewinde DIN 13 Teil 6 d1	l1	l2	ca. l3	d2	d3	d4	SW	kg / %	Dichtring d5	Scheibe	Erdungs- einsatz	Artikel-Nr.
32 - 35,5	M 56 x 2	M 40 x 1,5	12	52	63,5	62	33	35	55	53,80	35	36	56 - 35	<b>1156-EN 40-Cr - Z 35</b>
32 - 35,5			12	52	63,5	62	42	35	55	53,68	35	36	56 - 35	<b>1156-EN 50-Cr - Z 35</b>
35 - 38,5	M 56 x 2	M 50 x 1,5	12	52	63,5	62	42	39	55	52,45	38	39	56 - 39	<b>1156-EN 50-Cr - Z 38</b>
38 - 41,5			12	52	63,5	62	42	39	55	51,62	41	42	56 - 39	<b>1156-EN 50-Cr - Z 41</b>
32 - 35,5			12	52	63,5	69	47	35	55	64,08	35	36	56 - 35	<b>1156-EN 63-Cr - Z 35</b>
35 - 38,5	M 56 x 2	M 63 x 1,5	12	52	63,5	69	47	39	55	62,85	38	39	56 - 39	<b>1156-EN 63-Cr - Z 38</b>
38 - 41,5			12	52	63,5	69	47	39	55	62,02	41	42	56 - 39	<b>1156-EN 63-Cr - Z 41</b>
41 - 44,5	M 72 x 2	M 50 x 1,5	12	56	67,5	78	42	44	70	82,18	44	45	72 - 44	<b>1172-EN 50-Cr - Z 44</b>
41 - 44,5			12	56	67,5	78	55	44	70	84,00	44	45	72 - 44	<b>1172-EN 63-Cr - Z 44</b>
44 - 48,5	M 72 x 2	M 63 x 1,5	12	56	67,5	78	55	49	70	81,52	48	49	72 - 49	<b>1172-EN 63-Cr - Z 48</b>
48 - 52,5			12	56	67,5	78	55	49	70	80,01	52	53	72 - 49	<b>1172-EN 63-Cr - Z 52</b>
56 - 59,0	M 80 x 2	M 63 x 1,5	14	61	81	90	55	58	85	133,67	58	61	80 - 58	<b>1180-EN 63-Cr - Z 58</b> *
56 - 59,0			14	61	81	90	65	58	85	134,59	58	61	80 - 58	<b>1180-EN 75-Cr - Z 58</b> *
59 - 62,0	M 80 x 2	M 75 x 1,5	14	61	81	90	65	58	85	130,36	61	64	80 - 58	<b>1180-EN 75-Cr - Z 61</b> *
62 - 65,0			14	61	81	90	65	62	85	128,30	64	67	80 - 62	<b>1180-EN 75-Cr - Z 61</b> *

Werkstoffe: Stutzen, Schraubbuchse, Erdungseinsatz: Cu Zn 39 Pb 3 ( CW 614 N ) DIN EN 12 164 bzw. DIN EN 12 168  
Scheibe: Cu Zn 37 DIN EN 1652 bzw. Cu Zn 39 Pb3 ( CW 614 N ) DIN EN 12 168  
Dichtring: Ethylen-Propylen-Dien-Kautschuk (EPDM)

Oberflächen: Stutzen; Schraubbuchse und Erdungseinsatz verchromt  
Cu / Ni 5b Cr r DIN EN 12 540

Scheibe blank

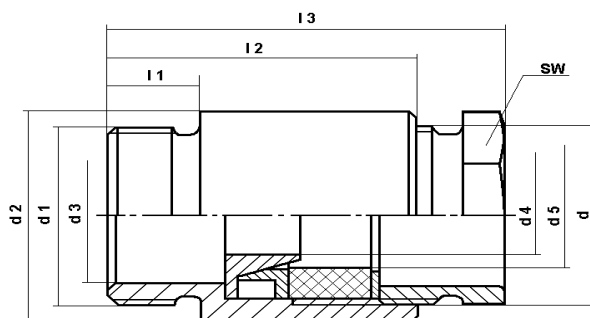
Ausführung: DIN 89 280 Teil 2 bzw. EH-Norm

\* EH - Norm



**Einführungen DIN 89 280; Form K; Ausrüstungsart: Z**  
 für Kabel: MGCG; MGCH nach DIN 89 158 und FMGCG; FMGCH nach DIN 89 159  
 mit Aussengewinde nach DIN EN 60 423

**Serie 11 - EN - Ni**  
 M 18 x 1,5 / M 12 x 1,5  
 bis  
 M 24 x 1,5 / M 25 x 1,5  
**Messing**  
**vernickelt**



**Einzelteile**

Stutzen	Seite 12.1.4
Schraubbuchse, kurz	Seite 12.2.1
Dichtungseinsatz Z	Seite 10.6.1

für Kabel Auss.-Durchm.	metr. Feingewinde DIN 13 Teil 6 d	metr. Feingewinde DIN 13 Teil 6 d1	ca. l3	d2	d3	d4	SW	kg / %	Dichtring d5	Scheibe	Erdungs- einsatz	Artikel-Nr.	
7 - 8,5	M 18 x 1,5	M 12 x 1,5	32	39,5	22	7	6	19	6,50	8	9	18 - 06	<b>1118-EN 12-Ni - Z 08</b>
7 - 8,5			32	39,5	24	13	6	19	7,24	8	9	18 - 06	<b>1118-EN 20-Ni - Z 08</b>
8 - 10,5	M 18 x 1,5	M 20 x 1,5	32	39,5	24	13	6	19	7,18	10	11	18 - 06	<b>1118-EN 20-Ni - Z 10 - 06 *</b>
8 - 10,5			32	39,5	24	13	7	19	7,24	10	11	18 - 07	<b>1118-EN 20-Ni - Z 10</b>
7 - 8,5			32	39,5	28	13	6	19	9,11	8	9	18 - 06	<b>1118-EN 25-Ni - Z 08</b>
8 - 10,5	M 18 x 1,5	M 25 x 1,5	32	39,5	28	13	6	19	9,05	10	11	18 - 06	<b>1118-EN 25-Ni - Z 10 - 06 *</b>
8 - 10,5			32	39,5	28	13	7	19	9,11	10	11	18 - 07	<b>1118-EN 25-Ni - Z 10</b>
7 - 8,5			32	39,5	35	13	6	19	11,50	8	9	18 - 06	<b>1118-EN 32-Ni - Z 08</b>
8 - 10,5	M 18 x 1,5	M 32 x 1,5	32	39,5	35	13	6	19	11,44	10	11	18 - 06	<b>1118-EN 32-Ni - Z 10 - 06 *</b>
8 - 10,5			32	39,5	35	13	7	19	11,50	10	11	18 - 07	<b>1118-EN 32-Ni - Z 10</b>
7 - 8,5			35	45,5	28	14	6	24	9,37	8	9	24 - 06	<b>1124-EN 20-Ni - Z 08</b>
8 - 10,5			35	45,5	28	14	7	24	9,36	10	11	24 - 07	<b>1124-EN 20-Ni - Z 10</b>
10 - 12,5	M 24 x 1,5	M 20 x 1,5	35	45,5	28	14	8	24	9,25	12	13	24 - 08	<b>1124-EN 20-Ni - Z 12 - 08</b>
10 - 12,5			35	45,5	28	14	10,5	24	9,20	12	13	24 - 10	<b>1124-EN 20-Ni - Z 12 *</b>
12 - 14,5			35	45,5	28	14	10,5	24	9,10	14	15	24 - 10	<b>1124-EN 20-Ni - Z 14</b>
14 - 16,5			35	45,5	28	14	13	24	9,03	16	17	24 - 13	<b>1124-EN 20-Ni - Z 16</b>
7 - 8,5			35	45,5	28	18	6	24	10,40	8	9	24 - 06	<b>1124-EN 25-Ni - Z 08</b>
8 - 10,5			35	45,5	28	18	7	24	10,39	10	11	24 - 07	<b>1124-EN 25-Ni - Z 10</b>
10 - 12,5			35	45,5	28	18	8	24	10,28	12	13	24 - 08	<b>1124-EN 25-Ni - Z 12 - 08</b>
10 - 12,5	M 24 x 1,5	M 25 x 1,5	35	45,5	28	18	10,5	24	10,23	12	13	24 - 10	<b>1124-EN 25-Ni - Z 12 *</b>
12 - 14,5			35	45,5	28	18	10,5	24	10,13	14	15	24 - 10	<b>1124-EN 25-Ni - Z 14</b>
14 - 16,5			35	45,5	28	18	13	24	10,06	16	17	24 - 13	<b>1124-EN 25-Ni - Z 16</b>
16 - 17,5			35	45,5	28	18	14,5	24	10,02	17	18	24 - 14	<b>1124-EN 25-Ni - Z 17</b>

**Werkstoffe:** Stutzen, Schraubbuchse, Erdungseinsatz: Cu Zn 39 Pb 3 ( CW 614 N ) DIN EN 12 164 bzw. DIN EN 12 168  
 Scheibe: Cu Zn 37 DIN EN 1652 bzw. Cu Zn 39 Pb3 ( CW 614 N ) DIN EN 12 168  
 Dichtring: Ethylen-Propylen-Dien-Kautschuk (EPDM)

**Oberflächen:** Stutzen; Schraubbuchse vernickelt; Cu / Ni 5b DIN EN 12 540  
 Erdungseinsatz verchromt; Cu / Ni 5b Cr r DIN EN 12 540  
 Scheibe blank

**Ausführung:** DIN 89 280 Teil 2 bzw. EH-Norm \* EH-Norm

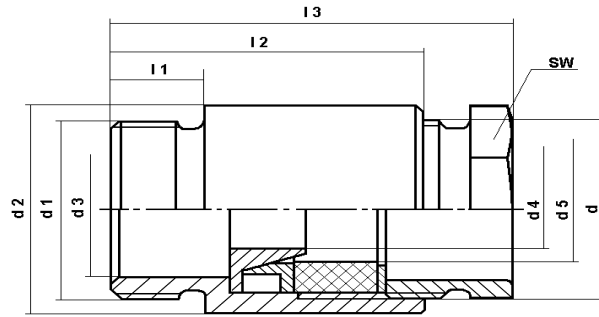
Einführungen mit d1= M 16 x 1,5 s. Seite 12.1.1



**Serie 11 - EN - Ni**

**M 24 x 1,5 / M 32 x 1,5  
bis  
M 36 x 2 / M 25 x 1,5  
Messing  
vernickelt**

**Einführungen DIN 89 280; Form K; Ausrüstungsart: Z**  
für Kabel: MGCG; MGCH nach DIN 89 158 und FMGCG; FMGCH nach DIN 89 159  
mit Aussengewinde nach DIN EN 60 423



**Einzelteile**

Stutzen Seite 12.1.4  
Schraubbuchse, kurz Seite 12.2.1  
Dichtungseinsatz Z Seite 10.6.1

für Kabel Auss.-Durchm.	metr. Feingewinde DIN 13 Teil 6 bzw. Teil 7	metr. Feingewinde DIN 13 Teil 6	ca.	d2	d3	d4	SW	kg / %	Dichtring	Scheibe	Erdungs- einsatz	Artikel-Nr.		
d	d1	l1	l2	l3	d2	d3	d4	SW	d5					
7 - 8,5		9	35	45,5	35	18	6	24	13,18	8	9	24 - 06	1124-EN 32-Ni - Z 08	
8 - 10,5		9	35	45,5	35	18	7	24	13,17	10	11	24 - 07	1124-EN 32-Ni - Z 10	
10 - 12,5		9	35	45,5	35	18	8	24	13,06	12	13	24 - 08	1124-EN 32-Ni - Z 12 - 08	
10 - 12,5	M 24 x 1,5	M 32 x 1,5	9	35	45,5	35	18	10,5	24	13,01	12	13	24 - 10	1124-EN 32-Ni - Z 12 *
12 - 14,5		9	35	45,5	35	18	10,5	24	12,91	14	15	24 - 10	1124-EN 32-Ni - Z 14	
14 - 16,5		9	35	45,5	35	18	13	24	12,84	16	17	24 - 13	1124-EN 32-Ni - Z 16	
16 - 17,5		9	35	45,5	35	18	14,5	24	12,80	17	18	24 - 14	1124-EN 32-Ni - Z 17	
16 - 18,5	M 30 x 2	M 20 x 1,5	10	41	50	35	14	16	30	17,58	18	19	30 - 16	1130-EN 20-Ni - Z 18
16 - 18,5	M 30 x 2	M 25 x 1,5	10	41	50	35	18	16	30	17,11	18	19	30 - 16	1130-EN 25-Ni - Z 18
18 - 20,5		10	41	50	35	18	18	30	16,86	20	21	30 - 18	1130-EN 25-Ni - Z 20	
16 - 18,5	M 30 x 2	M 32 x 1,5	10	41	50	40	24	16	30	18,15	18	19	30 - 16	1130-EN 32-Ni - Z 18
18 - 20,5		10	41	50	40	24	18	30	17,90	20	21	30 - 18	1130-EN 32-Ni - Z 20	
16 - 18,5	M 30 x 2	M 40 x 1,5	10	41	50	45	24	16	30	24,55	18	19	30 - 16	1130-EN 40-Ni - Z 18
18 - 20,5		10	41	50	45	24	18	30	24,30	20	21	30 - 18	1130-EN 40-Ni - Z 20	
18 - 20,5	M 36 x 2	M 20 x 1,5	11	45	55	41	14	20	36	24,48	20	23	36 - 20	1136-EN 20-Ni - Z 20 *
18 - 20,5	M 36 x 2	M 25 x 1,5	11	45	55	41	18	20	36	24,80	20	23	36 - 20	1136-EN 25-Ni - Z 20 *
20 - 22,5		11	45	55	41	18	20	36	24,66	22	23	36 - 20	1136-EN 25-Ni - Z 22	

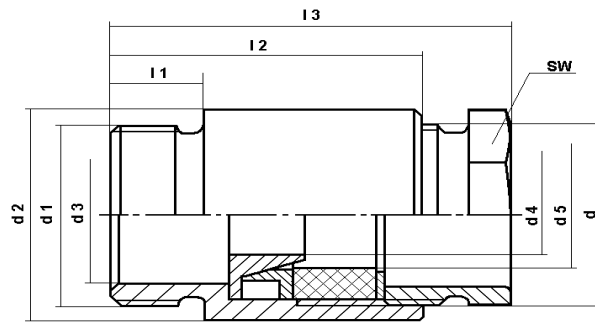
Werkstoffe: Stutzen, Schraubbuchse, Erdungseinsatz: Cu Zn 39 Pb 3 ( CW 614 N ) DIN EN 12 164 bzw. DIN EN 12 168  
Scheibe: Cu Zn 37 DIN 1652 bzw. Cu Zn 39 Pb3 ( CW 614 N ) DIN EN 12 168  
Dichtring: Ethylen-Propylen-Dien-Kautschuk (EPDM)  
Oberflächen: Stutzen; Schraubbuchse vernickelt; Cu / Ni 5b DIN EN 12 540  
Erdungseinsatz verchromt; Cu / Ni 5b Cr r DIN EN 12 540  
Scheibe blank  
Ausführung: DIN 89 280 Teil 2 bzw. EH-Norm

\* EH-Norm



**Einführungen DIN 89 280; Form K; Ausrüstungsart: Z**  
 für Kabel: MGCG; MGCH nach DIN 89 158 und FMGCG; FMGCH nach DIN 89 159  
 mit Aussengewinde nach DIN EN 60 423

**Serie 11 - EN - Ni**  
**M 36 x 2 / M 32 x 1,5**  
**bis**  
**M 45 x 2 / M 63 x 1,5**  
**Messing**  
**vernickelt**



**Einzelteile**  
 Stutzen Seite 12.1.4  
 Schraubbuchse, kurz Seite 12.2.1  
 Dichtungseinsatz Z Seite 10.6.1

für Kabel Auss.-Durchm.	metr. Feingewinde DIN 13 Teil 7 d	metr. Feingewinde DIN 13 Teil 6 d1	ca.			d2	d3	d4	SW	kg / %	Dichtring d5	Scheibe	Erdungs- einsatz	Artikel-Nr.	
			l1	l2	l3										
18 - 20,5	M 36 x 2	M 32 x 1,5	11	45	55	41	24	20	36	23,95	20	23	36 - 20	1136-EN 32-Ni - Z 20	*
20 - 22,5			11	45	55	41	24	20	36	23,81	22	23	36 - 20	1136-EN 32-Ni - Z 22	
22 - 24,5			11	45	55	41	24	22	36	23,48	24	25	36 - 22	1136-EN 32-Ni - Z 24	
18 - 20,5	M 36 x 2	M 40 x 1,5	11	45	55	45	30	20	36	25,55	20	23	36 - 20	1136-EN 40-Ni - Z 20	*
20 - 22,5			11	45	55	45	30	20	36	25,41	22	23	36 - 20	1136-EN 40-Ni - Z 22	
22 - 24,5			11	45	55	45	30	22	36	25,08	24	25	36 - 22	1136-EN 40-Ni - Z 24	
24 - 26,5			11	45	55	45	30	24	36	24,71	26	27	36 - 24	1136-EN 40-Ni - Z 26	
18 - 20,5	M 36 x 2	M 50 x 1,5	11	45	55	55	30	20	36	36,86	20	23	36 - 20	1136-EN 50-Ni - Z 20	*
20 - 22,5			11	45	55	55	30	20	36	36,72	22	23	36 - 20	1136-EN 50-Ni - Z 22	
22 - 24,5			11	45	55	55	30	22	36	36,39	24	25	36 - 22	1136-EN 50-Ni - Z 24	
24 - 26,5			11	45	55	55	30	24	36	36,02	26	27	36 - 24	1136-EN 50-Ni - Z 26	
26 - 28,5	M 45 x 2	M 32 x 1,5	11	48	59	51	24	27	46	38,99	28	29	45 - 27	1145-EN 32-Ni - Z 28	
26 - 28,5	M 45 x 2	M 40 x 1,5	11	48	59	51	33	27	46	37,88	28	29	45 - 27	1145-EN 40-Ni - Z 28	
28 - 30,5			11	48	59	51	33	30	46	37,33	30	31	45 - 30	1145-EN 40-Ni - Z 30	
30 - 32,5			11	48	59	51	33	30	46	36,96	32	33	45 - 30	1145-EN 40-Ni - Z 32	
26 - 28,5	M 45 x 2	M 50 x 1,5	11	48	59	55	37	27	46	43,16	28	29	45 - 27	1145-EN 50-Ni - Z 28	
28 - 30,5			11	48	59	55	37	30	46	42,61	30	31	45 - 30	1145-EN 50-Ni - Z 30	
30 - 32,5			11	48	59	55	37	30	46	42,24	32	33	45 - 30	1145-EN 50-Ni - Z 32	
26 - 28,5	M 45 x 2	M 63 x 1,5	11	48	59	69	37	27	46	59,87	28	29	45 - 27	1145-EN 63-Ni - Z 28	
28 - 30,5			11	48	59	69	37	30	46	59,32	30	31	45 - 30	1145-EN 63-Ni - Z 30	
30 - 32,5			11	48	59	69	37	30	46	58,95	32	33	45 - 30	1145-EN 63-Ni - Z 32	

Werkstoffe: Stutzen, Schraubbuchse, Erdungseinsatz: Cu Zn 39 Pb 3 ( CW 614 N ) DIN EN 12 164 bzw. DIN EN 12 168  
 Scheibe: Cu Zn 37 DIN EN 1652 bzw. Cu Zn 39 Pb3 ( CW 614 N ) DIN EN 12 168  
 Dichtring: Ethylen-Propylen-Dien-Kautschuk (EPDM)  
 Oberflächen: Stutzen; Schraubbuchse vernickelt; Cu / Ni 5b DIN EN 12 540  
 Erdungseinsatz verchromt; Cu / Ni 5b Cr r DIN EN 12 540  
 Scheibe blank  
 Ausführung: DIN 89 280 Teil 2 bzw. EH-Norm \* EH-Norm



## Serie 11 - EN - Ni

M 56 x 2 / M 40 x 1,5  
bis

M 80 x 2 / M 75 x 1,5

Messing  
vernickelt

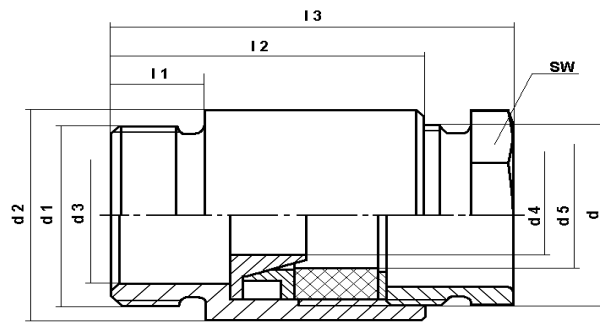
## Einführungen DIN 89 280; Form K; Ausrüstungsart: Z

für Kabel: MGCG; MGCH nach DIN 89 158 und FMGCG; FMGCH nach DIN 89 159

mit Aussengewinde nach DIN EN 60 423

### Einzelteile

Stutzen Seite 12.1.4  
Schraubbuchse, kurz Seite 12.2.1  
Dichtungseinsatz Z Seite 10.6.1



für Kabel Auss.-Durchm.	metr. Feingewinde DIN 13 Teil 7 d	metr. Feingewinde DIN 13 Teil 6 d1	l1	l2	ca. l3	d2	d3	d4	SW	kg / %	Dichtring d5	Scheibe	Erdungs- einsatz	Artikel-Nr.
32 - 35,5	M 56 x 2	M 40 x 1,5	12	52	63,5	62	33	35	55	53,80	35	36	56 - 35	<b>1156-EN 40-Ni - Z 35</b>
32 - 35,5	M 56 x 2	M 50 x 1,5	12	52	63,5	62	42	35	55	53,68	35	36	56 - 35	<b>1156-EN 50-Ni - Z 35</b>
35 - 38,5			12	52	63,5	62	42	39	55	52,45	38	39	56 - 39	<b>1156-EN 50-Ni - Z 38</b>
38 - 41,5			12	52	63,5	62	42	39	55	51,62	41	42	56 - 39	<b>1156-EN 50-Ni - Z 41</b>
32 - 35,5	M 56 x 2	M 63 x 1,5	12	52	63,5	69	47	35	55	64,08	35	36	56 - 35	<b>1156-EN 63-Ni - Z 35</b>
35 - 38,5			12	52	63,5	69	47	39	55	62,85	38	39	56 - 39	<b>1156-EN 63-Ni - Z 38</b>
38 - 41,5			12	52	63,5	69	47	39	55	62,02	41	42	56 - 39	<b>1156-EN 63-Ni - Z 41</b>
41 - 44,5	M 72 x 2	M 50 x 1,5	12	56	67,5	78	42	44	70	82,18	44	45	72 - 44	<b>1172-EN 50-Ni - Z 44</b>
41 - 44,5	M 72 x 2	M 63 x 1,5	12	56	67,5	78	55	44	70	84,00	44	45	72 - 44	<b>1172-EN 63-Ni - Z 44</b>
44 - 48,5			12	56	67,5	78	55	49	70	81,52	48	49	72 - 49	<b>1172-EN 63-Ni - Z 48</b>
48 - 52,5			12	56	67,5	78	55	49	70	80,01	52	53	72 - 49	<b>1172-EN 63-Ni - Z 52</b>
56 - 59,0	M 80 x 2	M 63 x 1,5	14	61	81	90	55	58	85	133,67	58	61	80 - 58	<b>1180-EN 63-Ni - Z 58</b> *
59 - 62,0			14	61	81	90	55	58	85	129,44	61	64	80 - 58	<b>1180-EN 63-Ni - Z 61</b> *
62 - 65,0			14	61	81	90	55	62	85	127,38	64	67	80 - 62	<b>1180-EN 63-Ni - Z 64</b> *
56 - 59,0	M 80 x 2	M 75 x 1,5	14	61	81	90	65	58	85	134,59	58	61	80 - 58	<b>1180-EN 75-Ni - Z 58</b> *
59 - 62,0			14	61	81	90	65	58	85	130,36	61	64	80 - 58	<b>1180-EN 75-Ni - Z 61</b> *
62 - 65,0			14	61	81	90	65	62	85	128,30	64	67	80 - 62	<b>1180-EN 75-Ni - Z 64</b> *
65 - 68,0			14	61	81	90	65	62	85	129,91	67	69	80 - 62	<b>1180-EN 75-Ni - Z 67</b> *

Werkstoffe: Stutzen, Schraubbuchse, Erdungseinsatz: Cu Zn 39 Pb 3 ( CW 614 N ) DIN EN 12 164 bzw. DIN EN 12 168  
Scheibe: Cu Zn 37 DIN EN 1652 bzw. Cu Zn 39 Pb3 ( CW 614 N ) DIN EN 12 168  
Dichtring: Ethylen-Propylen-Dien-Kautschuk (EPDM)

Oberflächen: Stutzen; Schraubbuchse vernickelt; Cu / Ni 5b DIN EN 12 540  
Erdungseinsatz verchromt; Cu / Ni 5b Cr r DIN EN 12 540  
Scheibe blank

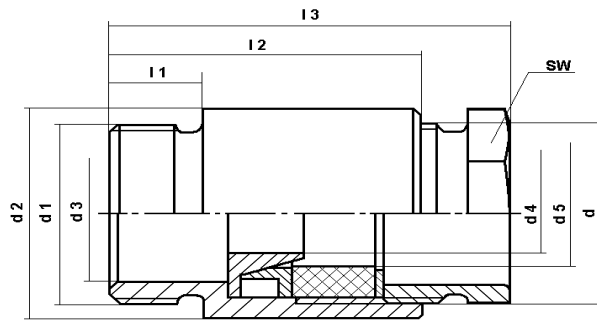
Ausführung: DIN 89 280 Teil 2 bzw. EH-Norm

\* EH - Norm



**Einführungen DIN 89 280; Form K; Ausrüstungsart: Z**  
 für Kabel: MGCG; MGCH nach DIN 89 158 und FMGCG; FMGCH nach DIN 89 159  
 mit Aussengewinde nach DIN EN 60 423

**Serie 11 - EN - Bz**  
**M 18 x 1,5 / M 20 x 1,5**  
**bis**  
**M 24 x 1,5 / M 25 x 1,5**  
**Bronze**  
**blank**



**Einzelteile**  
 Stutzen Seite 13.1.2  
 Schraubbuchse, lang Seite 13.2.1  
 Dichtungseinsatz Z Seite 10.6.1

für Kabel	metr. Feingewinde	metr. Feingewinde	ca.			Dichtring	Scheibe	Erdungs-				Artikel-Nr.		
Auss.-Durchm.	DIN 13 Teil 6	DIN 13 Teil 6	l1	l2	l3	d2	d3	d4	kg / %	d5				
7 - 8,5	M 18 x 1,5	M 20 x 1,5	8	32	46,5	24	13	6	19	8,22	8	9	18 - 06	1118 - EN 20 - Bz - Z 08
8 - 10,5			8	32	46,5	24	13	6	19	8,16	10	11	18 - 06	1118 - EN 20 - Bz - Z 10 - 06 *
8 - 10,5			8	32	46,5	24	13	7	19	8,22	10	11	18 - 07	1118 - EN 20 - Bz - Z 10
7 - 8,5	M 18 x 1,5	M 25 x 1,5	8	32	46,5	28	13	6	19	10,18	8	9	18 - 06	1118 - EN 25 - Bz - Z 08
8 - 10,5			8	32	46,5	28	13	6	19	10,12	10	11	18 - 06	1118 - EN 25 - Bz - Z 10 - 06 *
8 - 10,5			8	32	46,5	28	13	7	19	10,18	10	11	18 - 07	1118 - EN 25 - Bz - Z 10
7 - 8,5	M 18 x 1,5	M 32 x 1,5	8	32	46,5	35	13	6	19	12,69	8	9	18 - 06	1118 - EN 32 - Bz - Z 08
8 - 10,5			8	32	46,5	35	13	6	19	12,63	10	11	18 - 06	1118 - EN 32 - Bz - Z 10 - 06 *
8 - 10,5			8	32	46,5	35	13	7	19	12,69	10	11	18 - 07	1118 - EN 32 - Bz - Z 10
7 - 8,5	M 24 x 1,5	M 20 x 1,5	9	35	50,5	28	14	6	24	10,39	8	9	24 - 06	1124 - EN 20 - Bz - Z 08
8 - 10,5			9	35	50,5	28	14	7	24	10,38	10	11	24 - 07	1124 - EN 20 - Bz - Z 10
10 - 12,5			9	35	50,5	28	14	8	24	10,27	12	13	24 - 08	1124 - EN 20 - Bz - Z 12 - 08
10 - 12,5			9	35	50,5	28	14	10,5	24	10,22	12	13	24 - 10	1124 - EN 20 - Bz - Z 12 *
12 - 14,5			9	35	50,5	28	14	10,5	24	10,12	14	15	24 - 10	1124 - EN 20 - Bz - Z 14
14 - 16,5			9	35	50,5	28	14	13	24	10,05	16	17	24 - 13	1124 - EN 20 - Bz - Z 16
7 - 8,5	M 24 x 1,5	M 25 x 1,5	9	35	50,5	28	18	6	24	11,47	8	9	24 - 06	1124 - EN 25 - Bz - Z 08
8 - 10,5			9	35	50,5	28	18	7	24	10,46	10	11	24 - 07	1124 - EN 25 - Bz - Z 10
10 - 12,5			9	35	50,5	28	18	8	24	11,35	12	13	24 - 08	1124 - EN 25 - Bz - Z 12 - 08
10 - 12,5			9	35	50,5	28	18	10,5	24	11,30	12	13	24 - 10	1124 - EN 25 - Bz - Z 12 *
12 - 14,5			9	35	50,5	28	18	10,5	24	11,20	14	15	24 - 10	1124 - EN 25 - Bz - Z 14
14 - 16,5			9	35	50,5	28	18	13	24	11,13	16	17	24 - 13	1124 - EN 25 - Bz - Z 16
16 - 17,5	9	35	50,5	28	18	14,5	24	11,09	17	18	24 - 14	1124 - EN 25 - Bz - Z 17		

Werkstoffe: Stutzen, Schraubbuchse: GC - Cu Sn 7 Zn Pb ( Rg 7 ) DIN 1705  
 Erdungseinsatz: Cu Zn 39 Pb 3 ( CW 614 N ) DIN EN 12 164 bzw. DIN EN 12 168  
 Scheibe: Cu Zn 37 DIN EN 1652

Dichtring: Ethylen-Propylen-Dien-Kautschuk (EPDM)

Oberflächen: Stutzen, Schraubbuchse und Scheibe blank  
 Erdungseinsatz verchromt; Cu / Ni 5b Cr r DIN EN 12 540

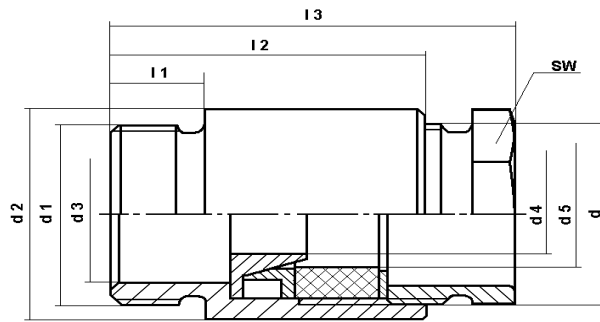
\* EH-Norm

Ausführung: DIN 89 280 Teil 2 bzw. EH-Norm



**Serie 11 - EN - Bz**  
**M 24 x 1,5 / M 32 x 1,5**  
**bis**  
**M 36 x 2 / M 25 x 1,5**  
**Bronze**  
**blank**

**Einführungen DIN 89 280; Form K; Ausrüstungsart: Z**  
für Kabel: MGCG; MGCH nach DIN 89 158 und FMGCG; FMGCH nach DIN 89 159  
mit Aussengewinde nach DIN EN 60 423



**Einzelteile**  
Stutzen Seite 13.1.2  
Schraubbuchse, lang Seite 13.2.1  
Dichtungseinsatz Z Seite 10.6.1

für Kabel		metr. Feingewinde		ca.		Dichtring		Scheibe		Erdungs-		einsatz		Artikel-Nr.	
Auss.-Durchm.	d	DIN 13 Teil 6 bzw. Teil 7	DIN 13 Teil 6	l1	l2	l3	d2	d3	d4	SW	kg / %	d5			
7 - 8,5				9	35	50,5	28	18	6	24	15,47	8	9	24 - 06	1124 - EN 32 - Bz - Z 08
8 - 10,5				9	35	50,5	28	18	7	24	15,46	10	11	24 - 07	1124 - EN 32 - Bz - Z 10
10 - 12,5				9	35	50,5	28	18	8	24	15,35	12	13	24 - 08	1124 - EN 32 - Bz - Z 12 - 08
10 - 12,5	M 24 x 1,5	M 32 x 1,5		9	35	50,5	28	18	10,5	24	15,30	12	13	24 - 10	1124 - EN 32 - Bz - Z 12 *
12 - 14,5				9	35	50,5	28	18	10,5	24	15,20	14	15	24 - 10	1124 - EN 32 - Bz - Z 14
14 - 16,5				9	35	50,5	28	18	13	24	15,13	16	17	24 - 13	1124 - EN 32 - Bz - Z 16
16 - 17,5				9	35	50,5	28	18	14,5	24	15,09	17	18	24 - 14	1124 - EN 32 - Bz - Z 17
16 - 18,5	M 30 x 2	M 20 x 1,5		10	41	58	35	14	16	30	20,12	18	19	30 - 16	1130 - EN 20 - Bz - Z 18
16 - 18,5	M 30 x 2	M 25 x 1,5		10	41	58	35	18	16	30	19,62	18	19	30 - 16	1130 - EN 25 - Bz - Z 18
18 - 20,5				10	41	58	35	18	18	30	19,37	20	21	30 - 18	1130 - EN 25 - Bz - Z 20
16 - 18,5	M 30 x 2	M 32 x 1,5		10	41	58	40	24	16	30	19,81	18	19	30 - 16	1130 - EN 32 - Bz - Z 18
18 - 20,5				10	41	58	40	24	18	30	19,56	20	21	30 - 18	1130 - EN 32 - Bz - Z 20
16 - 18,5	M 30 x 2	M 40 x 1,5		10	41	58	45	24	16	30	27,42	18	19	30 - 16	1130 - EN 40 - Bz - Z 18
18 - 20,5				10	41	58	45	24	18	30	27,17	20	21	30 - 18	1130 - EN 40 - Bz - Z 20
18 - 20,5	M 36 x 2	M 20 x 1,5		11	45	63	41	14	20	36	27,55	20	23	36 - 20	1136 - EN 20 - Bz - Z 20 *
18 - 20,5	M 36 x 2	M 25 x 1,5		11	45	63	41	18	20	36	27,89	20	23	36 - 20	1136 - EN 25 - Bz - Z 20 *
20 - 22,5				11	45	63	41	18	20	36	27,75	22	23	36 - 20	1136 - EN 25 - Bz - Z 22

Werkstoffe: Stutzen, Schraubbuchse: GC - Cu Sn 7 Zn Pb ( Rg 7 ) DIN 1705  
Erdungseinsatz: Cu Zn 39 Pb 3 ( CW 614 N ) DIN EN 12 164 bzw. DIN EN 12 168  
Scheibe: Cu Zn 37 DIN EN 1652  
Dichtring: Ethylen-Propylen-Dien-Kautschuk (EPDM)  
Oberflächen: Stutzen, Schraubbuchse und Scheibe blank  
Erdungseinsatz verchromt; Cu / Ni 5b Cr r DIN EN 12 540  
Ausführung: DIN 89 280 Teil 2 bzw. EH-Norm

\* EH-Norm





# Einführungen DIN 89 280; Form K; Ausrüstungsart: Z

für Kabel: MGCG; MGCH nach DIN 89 158 und FMGCG; FMGCH nach DIN 89 159

mit Aussengewinde nach DIN EN 60 423

Serie 11 - EN - Bz

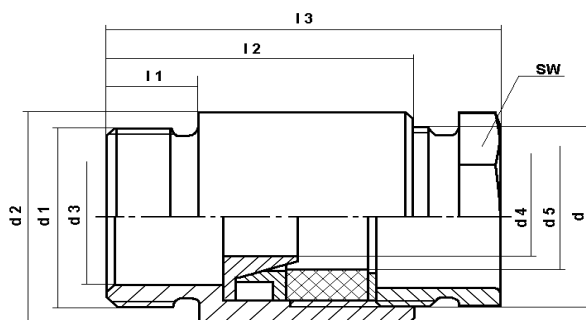
M 36 x 2 / M 32 x 1,5

bis

M 45 x 2 / M 63 x 1,5

Bronze

blank



### Einzelteile

Stutzen	Seite 13.1.1
Schraubbuchse, lang	Seite 13.1.2
Dichtungseinsatz Z	Seite 10.6.1

für Kabel Auss.-Durchm.	metr. Feingewinde DIN 13 Teil 7 d	metr. Feingewinde DIN 13 Teil 6 d1	l1	l2	ca. l3	d2	d3	d4	SW	kg / %	Dichtring d5	Scheibe	Erdungs- einsatz	Artikel-Nr.	
18 - 20,5	M 36 x 2	M 32 x 1,5	11	45	63	41	24	20	36	27,00	20	23	36 - 20	1136 - EN 32 - Bz - Z 20	*
20 - 22,5			11	45	63	41	24	20	36	26,86	22	23	36 - 20	1136 - EN 32 - Bz - Z 22	
22 - 24,5			11	45	63	41	24	22	36	26,53	24	25	36 - 22	1136 - EN 32 - Bz - Z 24	
24 - 26,5			11	45	63	41	24	24	36	26,16	26	27	36 - 24	1136 - EN 32 - Bz - Z 26	
18 - 20,5	M 36 x 2	M 40 x 1,5	11	45	63	45	30	20	36	28,67	20	23	36 - 20	1136 - EN 40 - Bz - Z 20	*
20 - 22,5			11	45	63	45	30	20	36	28,53	22	23	36 - 20	1136 - EN 40 - Bz - Z 22	
22 - 24,5			11	45	63	45	30	22	36	28,20	24	25	36 - 22	1136 - EN 40 - Bz - Z 24	
24 - 26,5			11	45	63	45	30	24	36	27,83	26	27	36 - 24	1136 - EN 40 - Bz - Z 26	
18 - 20,5	M 36 x 2	M 50 x 1,5	11	45	63	55	30	20	36	40,53	20	23	36 - 20	1136 - EN 50 - Bz - Z 20	*
20 - 22,5			11	45	63	55	30	20	36	40,39	22	23	36 - 20	1136 - EN 50 - Bz - Z 22	
22 - 24,5			11	45	63	55	30	22	36	40,06	24	25	36 - 22	1136 - EN 50 - Bz - Z 24	
24 - 26,5			11	45	63	55	30	24	36	39,69	26	27	36 - 24	1136 - EN 50 - Bz - Z 26	
26 - 28,5	M 45 x 2	M 32 x 1,5	11	48	65	51	24	27	46	43,79	28	29	45 - 27	1145 - EN 32 - Bz - Z 28	
26 - 28,5	M 45 x 2	M 40 x 1,5	11	48	65	51	33	27	46	42,65	28	29	45 - 27	1145 - EN 40 - Bz - Z 28	
28 - 30,5			11	48	65	51	33	30	46	42,10	30	31	45 - 30	1145 - EN 40 - Bz - Z 30	
30 - 32,5			11	48	65	51	33	30	46	41,73	32	33	45 - 30	1145 - EN 40 - Bz - Z 32	
26 - 28,5	M 45 x 2	M 50 x 1,5	11	48	65	55	37	27	46	48,16	28	29	45 - 27	1145 - EN 50 - Bz - Z 28	
28 - 30,5			11	48	65	55	37	30	46	47,61	30	31	45 - 30	1145 - EN 50 - Bz - Z 30	
30 - 32,5			11	48	65	55	37	30	46	47,24	32	33	45 - 30	1145 - EN 50 - Bz - Z 32	
26 - 28,5	M 45 x 2	M 63 x 1,5	11	48	65	69	37	27	46	65,67	28	29	45 - 27	1145 - EN 63 - Bz - Z 28	
28 - 30,5			11	48	65	69	37	30	46	65,21	30	31	45 - 30	1145 - EN 63 - Bz - Z 30	
30 - 32,5			11	48	65	69	37	30	65	64,75	32	33	45 - 30	1145 - EN 63 - Bz - Z 32	

Werkstoffe: Stutzen, Schraubbuchse: GC - Cu Sn 7 Zn Pb ( Rg 7 ) DIN 1705  
 Erdungseinsatz: Cu Zn 39 Pb 3 ( CW 614 N ) DIN EN 12 164 bzw. DIN EN 12 168  
 Scheibe: Cu Zn 37 DIN EN 1652  
 Dichtring: Ethylen-Propylen-Dien-Kautschuk (EPDM)  
 Oberflächen: Stutzen, Schraubbuchse und Scheibe blank  
 Erdungseinsatz verchromt; Cu / Ni 5b Cr r DIN EN 12 540  
 Ausführung: DIN 89 280 Teil 2 bzw. EH-Norm

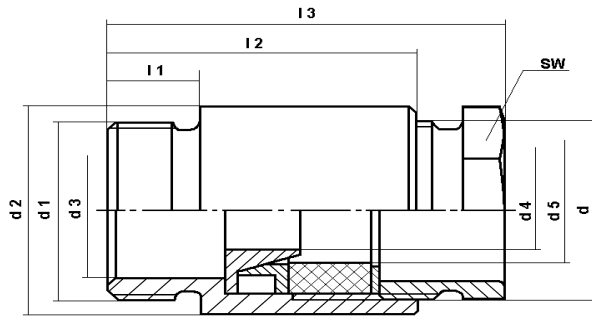
\* EH-Norm



**Serie 11 - EN - Bz**

**M 56 x 2 / M 40 x 1,5  
bis  
M 80 x 2 / M 75 x 1,5  
Bronze  
blank**

**Einführungen DIN 89 280; Form K; Ausrüstungsart: Z**  
für Kabel: MGCG; MGCH nach DIN 89 158 und FMGCG; FMGCH nach DIN 89 159  
mit Aussengewinde nach DIN EN 60 423



**Einzelteile**  
Stutzen Seite 13.1.2  
Schraubbuchse, lang Seite 13.2.1  
Dichtungseinsatz Z Seite 10.6.1

für Kabel Auss.-Durchm.	metr. Feingewinde DIN 13 Teil 7	metr. Feingewinde DIN 13 Teil 6	l1	l2	ca. l3	d2	d3	d4	SW	kg / %	Dichtring d5	Scheibe	Erdungs- einsatz	Artikel-Nr.
32 - 35,5	M 56 x 2	M 40 x 1,5	12	52	71,5	62	33	35	55	59,96	35	36	56 - 35	<b>1156 - EN 40 - Bz - Z 35</b>
32 - 35,5	M 56 x 2	M 50 x 1,5	12	52	71,5	62	42	35	55	59,84	35	36	56 - 35	<b>1156 - EN 50 - Bz - Z 35</b>
35 - 38,5			12	52	71,5	62	42	39	55	58,61	38	39	56 - 39	<b>1156 - EN 50 - Bz - Z 38</b>
38 - 41,5			12	52	71,5	62	42	39	55	57,78	41	42	56 - 39	<b>1156 - EN 50 - Bz - Z 41</b>
32 - 35,5	M 56 x 2	M 63 x 1,5	12	52	71,5	69	47	35	55	70,74	35	36	56 - 35	<b>1156 - EN 63 - Bz - Z 35</b>
35 - 38,5			12	52	71,5	69	47	39	55	69,51	38	39	56 - 39	<b>1156 - EN 63 - Bz - Z 38</b>
38 - 41,5			12	52	71,5	69	47	39	55	68,68	41	42	56 - 39	<b>1156 - EN 63 - Bz - Z 41</b>
41 - 44,5	M 72 x 2	M 50 x 1,5	12	56	75,5	78	42	44	70	96,45	44	45	72 - 44	<b>1172 - EN 50 - Bz - Z 44</b>
41 - 44,5	M 72 x 2	M 63 x 1,5	12	56	75,5	78	55	44	70	94,54	44	45	72 - 44	<b>1172 - EN 63 - Bz - Z 44</b>
44 - 48,5			12	56	75,5	78	55	49	70	92,06	48	49	72 - 49	<b>1172 - EN 63 - Bz - Z 48</b>
48 - 52,5			12	56	75,5	78	55	49	70	90,55	52	53	72 - 49	<b>1172 - EN 63 - Bz - Z 52</b>

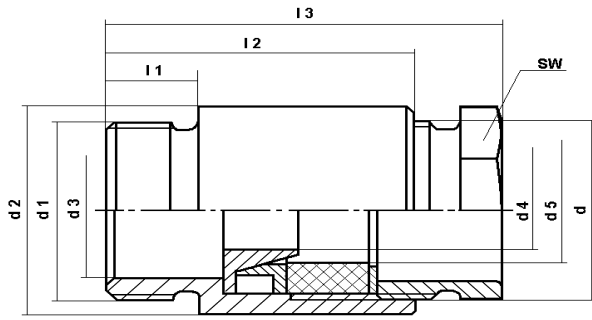
Werkstoffe: Stutzen, Schraubbuchse: GC - Cu Sn 7 Zn Pb ( Rg 7 ) DIN 1705  
Erdungseinsatz: Cu Zn 39 Pb 3 ( CW 614 N ) DIN EN 12 164 bzw. DIN EN 12 168  
Scheibe: Cu Zn 37 DIN EN 1652  
Dichtring: Ethylen-Propylen-Dien-Kautschuk (EPDM)  
Oberflächen: Stutzen, Schraubbuchse und Scheibe blank  
Erdungseinsatz verchromt; Cu / Ni 5b Cr r. DIN EN 12 540  
Ausführung: DIN 89 280 Teil 2 bzw. EH-Norm

\* EH - Norm



**Einführungen DIN 89 280; Form K; Ausrüstungsart: Z**  
 für Kabel: MGCG; MGCH nach DIN 89 158 und FMGCG; FMGCH nach DIN 89 159  
 mit Aussengewinde nach DIN EN 60 423

**Serie 11 - EN - Al**  
 M 18 x 1,5 / M 20 x 1,5  
 bis  
 M 24 x 1,5 / M 25 x 1,5  
**Aluminium**  
 blank



**Einzelteile**  
 Stutzen Seite 14.1.2  
 Schraubbuchse, lang Seite 14.2.1  
 Dichtungseinsatz Z Seite 14.5.1

für Kabel Auss.-Durchm.	metr. Feingewinde DIN 13 Teil 6 d	metr. Feingewinde DIN 13 Teil 6 d1	l1	l2	ca. l3	d2	d3	d4	SW	kg / %	Dichtring d5	Scheibe	Erdungs- einsatz	Artikel-Nr.		
7 - 8,5	M 18 x 1,5	M 20 x 1,5	8	32	46,5	24	13	6	19	3,32	8	11	18-06	1118 - EN 20 - Al	- Z 08	
8 - 10,5			8	32	46,5	24	13	6	19	3,29	10	11	18-06	1118 - EN 20 - Al	- Z 10 - 06	*
8 - 10,5			8	32	46,5	24	13	7	19	3,35	10	11	18-07	1118 - EN 20 - Al	- Z 10	
7 - 8,5	M 18 x 1,5	M 25 x 1,5	8	32	46,5	28	13	6	19	3,73	8	11	18-06	1118 - EN 25 - Al	- Z 08	
8 - 10,5			8	32	46,5	28	13	6	19	3,70	10	11	18-06	1118 - EN 25 - Al	- Z 10 - 06	*
8 - 10,5			8	32	46,5	28	13	7	19	3,76	10	11	18-07	1118 - EN 25 - Al	- Z 10	
7 - 8,5	M 18 x 1,5	M 32 x 1,5	8	32	46,5	35	13	6	19	4,75	8	11	18-06	1118 - EN 32 - Al	- Z 08	
8 - 10,5			8	32	46,5	35	13	6	19	4,72	10	11	18-06	1118 - EN 32 - Al	- Z 10 - 06	*
8 - 10,5			8	32	46,5	35	13	7	19	4,78	10	11	18-07	1118 - EN 32 - Al	- Z 10	
7 - 8,5	M 24 x 1,5	M 20 x 1,5	9	35	50,5	28	14	6	24	4,51	8	11	24-06	1124 - EN 20 - Al	- Z 08	
8 - 10,5			9	35	50,5	28	14	7	24	4,52	10	11	24-07	1124 - EN 20 - Al	- Z 10	
10 - 12,5			9	35	50,5	28	14	8	24	4,43	12	15	24-08	1124 - EN 20 - Al	- Z 12 - 08	
10 - 12,5			9	35	50,5	28	14	10,5	24	4,38	12	15	24-10	1124 - EN 20 - Al	- Z 12	*
12 - 14,5			9	35	50,5	28	14	10,5	24	4,31	14	15	24-10	1124 - EN 20 - Al	- Z 14	
14 - 16,5			9	35	50,5	28	14	13	24	4,29	16	18	24-13	1124 - EN 20 - Al	- Z 16	
7 - 8,5	M 24 x 1,5	M 25 x 1,5	9	35	50,5	28	18	6	24	4,86	8	11	24-06	1124 - EN 25 - Al	- Z 08	
8 - 10,5			9	35	50,5	28	18	7	24	4,87	10	11	24-07	1124 - EN 25 - Al	- Z 10	
10 - 12,5			9	35	50,5	28	18	8	24	4,78	12	15	24-08	1124 - EN 25 - Al	- Z 12 - 08	
10 - 12,5			9	35	50,5	28	18	10,5	24	4,73	12	15	24-10	1124 - EN 25 - Al	- Z 12	*
12 - 14,5			9	35	50,5	28	18	10,5	24	4,66	14	15	24-10	1124 - EN 25 - Al	- Z 14	
14 - 16,5			9	35	50,5	28	18	13	24	4,64	16	18	24-13	1124 - EN 25 - Al	- Z 16	
16 - 17,5			9	35	50,5	28	18	14,5	24	4,60	17	18	24-14	1124 - EN 25 - Al	- Z 17	

**Werkstoffe:** Stutzen, Schraubbuchse: Al Cu Mg Pb DIN 1725  
 Erdungseinsatz: Cu Zn 39 Pb 3 ( CW 614 N ) DIN EN 12 164 bzw. DIN EN 12 168  
 Scheibe: Al Cu Mg Pb bzw. Al 99,5  
 Dichtring: Ethylen-Propylen-Dien-Kautschuk (EPDM)  
**Oberflächen:** Stutzen, Schraubbuchse und Scheibe blank  
 Erdungseinsatz verchromt; Cu / Ni 5b Cr r DIN EN 12 540  
**Ausführung:** DIN 89 280 Teil 2 bzw. EH-Norm

\* EH-Norm

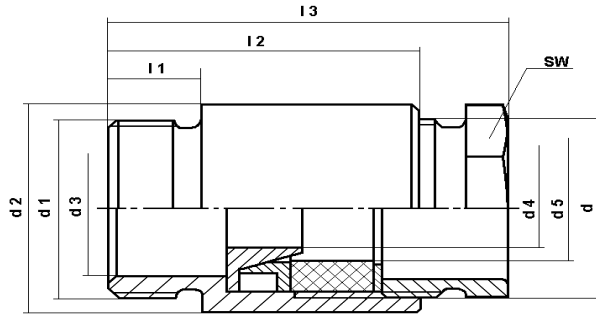


**Serie 11 - EN - Al**

**M 24 x 1,5 / M 32 x 1,5  
bis  
M 36 x 2 / M 25 x 1,5  
Aluminium  
blank**

**Einführungen DIN 89 280; Form K; Ausrüstungsart: Z**  
für Kabel: MGCG; MGCH nach DIN 89 158 und FMGCG; FMGCH nach DIN 89 159  
mit Aussengewinde nach DIN EN 60 423

**Einzelteile**  
Stutzen Seite 14.1.2  
Schraubbuchse, lang Seite 14.2.1  
Dichtungseinsatz Z Seite 14.5.1



für Kabel	metr. Feingewinde	metr. Feingewinde	ca.		Dichtring		Scheibe	Erdungs-	Artikel-Nr.					
Auss.-Durchm.	DIN 13 Teil 6 bzw. Teil 7	DIN 13 Teil 6	l1	l2	l3	d2	d3	d4	SW	kg / %	d5			
7 - 8,5			9	35	50,5	28	18	6	24	6,14	8	9	24 - 06	1124 - EN 32 - Al - Z 08
8 - 10,5			9	35	50,5	28	18	7	24	6,15	10	11	24 - 07	1124 - EN 32 - Al - Z 10
10 - 12,5			9	35	50,5	28	18	8	24	6,06	12	13	24 - 08	1124 - EN 32 - Al - Z 12 - 08
10 - 12,5	M 24 x 1,5	M 32 x 1,5	9	35	50,5	28	18	10,5	24	6,01	12	13	24 - 10	1124 - EN 32 - Al - Z 12 *
12 - 14,5			9	35	50,5	28	18	10,5	24	5,94	14	15	24 - 10	1124 - EN 32 - Al - Z 14
14 - 16,5			9	35	50,5	28	18	13	24	5,92	16	17	24 - 13	1124 - EN 32 - Al - Z 16
16 - 17,5			9	35	50,5	28	18	14,5	24	5,88	17	18	24 - 14	1124 - EN 32 - Al - Z 17
16 - 18,5	M 30 x 2	M 20 x 1,5	10	41	58	35	14	16	30	7,96	18	19	30 - 16	1130 - EN 20 - Al - Z 18
16 - 18,5	M 30 x 2	M 25 x 1,5	10	41	58	35	18	16	30	7,80	18	19	30 - 16	1130 - EN 25 - Al - Z 18
18 - 20,5			10	41	58	35	18	18	30	7,63	20	21	30 - 18	1130 - EN 25 - Al - Z 20
16 - 18,5	M 30 x 2	M 32 x 1,5	10	41	58	40	24	16	30	8,15	18	19	30 - 16	1130 - EN 32 - Al - Z 18
18 - 20,5			10	41	58	40	24	18	30	7,98	20	21	30 - 18	1130 - EN 32 - Al - Z 20
16 - 18,5	M 30 x 2	M 40 x 1,5	10	41	58	45	24	16	30	10,30	18	19	30 - 16	1130 - EN 40 - Al - Z 18
18 - 20,5			10	41	58	45	24	18	30	10,13	20	21	30 - 18	1130 - EN 40 - Al - Z 20
18 - 20,5	M 36 x 2	M 20 x 1,5	11	45	63	41	14	20	36	10,97	20	23	36 - 20	1136 - EN 20 - Al - Z 20 *
18 - 20,5	M 36 x 2	M 25 x 1,5	11	45	63	41	18	20	36	11,18	20	23	36 - 20	1136 - EN 25 - Al - Z 20 *
20 - 22,5			11	45	63	41	18	20	36	11,04	22	23	36 - 20	1136 - EN 25 - Al - Z 22

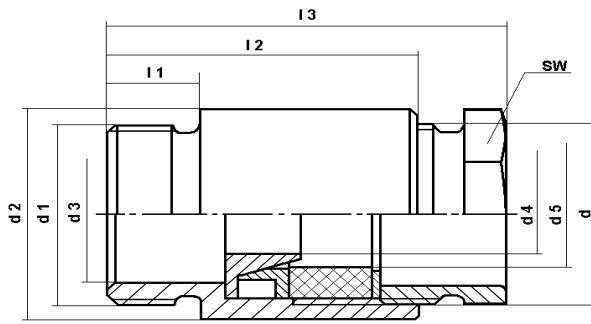
Werkstoffe: Stutzen, Schraubbuchse: Al Cu Mg Pb DIN 1725  
Erdungseinsatz: Cu Zn 39 Pb 3 ( CW 614 N ) DIN EN 12 164 bzw. DIN EN 12 168  
Scheibe: Al Cu Mg Pb bzw. Al 99,5  
Dichtring: Ethylen-Propylen-Dien-Kautschuk (EPDM)  
Oberflächen: Stutzen, Schraubbuchse und Scheibe blank  
Erdungseinsatz verchromt; Cu / Ni 5b Cr r DIN EN 12 540  
Ausführung: DIN 89 280 Teil 2 bzw, EH-Norm

\* EH-Norm



**Einführungen DIN 89 280; Form K; Ausrüstungsart: Z**  
 für Kabel: MGCG; MGCH nach DIN 89 158 und FMGCG; FMGCH nach DIN 89 159  
 mit Aussengewinde nach DIN EN 60 423

**Serie 11 - EN - Al**  
**M 36 x 2 / M 32 x 1,5**  
**bis**  
**M 45 x 2 / M 63 x 1,5**  
**Aluminium**  
**blank**



**Einzelteile**

Stutzen	Seite 14.1.2
Schraubbuchse, lang	Seite 14.2.1
Dichtungseinsatz Z	Seite 14.5.1

für Kabel Auss.-Durchm.	metr. Feingewinde DIN 13 Teil 7 d	metr. Feingewinde DIN 13 Teil 6 d1	l1	l2	ca. l3	d2	d3	d4	SW	kg / %	Dichtring d5	Scheibe	Erdungs- einsatz	Artikel-Nr.
18 - 20,5	M 36 x 2	M 32 x 1,5	11	45	63	41	24	20	36	10,90	20	23	36 - 20	<b>1136 - EN 32 - Al - Z 20</b> *
20 - 22,5			11	45	63	41	24	20	36	10,76	22	23	36 - 20	<b>1136 - EN 32 - Al - Z 22</b>
22 - 24,5			11	45	63	41	24	22	36	10,52	24	25	36 - 22	<b>1136 - EN 32 - Al - Z 24</b>
24 - 26,5			11	45	63	41	24	24	36	10,26	26	27	36 - 24	<b>1136 - EN 32 - Al - Z 26</b>
18 - 20,5	M 36 x 2	M 40 x 1,5	11	45	63	45	30	20	36	11,65	20	23	36 - 20	<b>1136 - EN 40 - Al - Z 20</b> *
20 - 22,5			11	45	63	45	30	20	36	11,51	22	23	36 - 20	<b>1136 - EN 40 - Al - Z 22</b>
22 - 24,5			11	45	63	45	30	22	36	11,27	24	25	36 - 22	<b>1136 - EN 40 - Al - Z 24</b>
24 - 26,5			11	45	63	45	30	24	36	11,01	26	27	36 - 24	<b>1136 - EN 40 - Al - Z 26</b>
18 - 20,5	M 36 x 2	M 50 x 1,5	11	45	63	55	30	20	36	15,23	20	23	36 - 20	<b>1136 - EN 50 - Al - Z 20</b> *
20 - 22,5			11	45	63	55	30	20	36	15,09	22	23	36 - 20	<b>1136 - EN 50 - Al - Z 22</b>
22 - 24,5			11	45	63	55	30	22	36	11,85	24	25	36 - 22	<b>1136 - EN 50 - Al - Z 24</b>
24 - 26,5			11	45	63	55	30	24	36	14,59	26	27	36 - 24	<b>1136 - EN 50 - Al - Z 26</b>
26 - 28,5	M 45 x 2	M 32 x 1,5	11	48	65	51	24	27	46	17,54	28	29	45 - 27	<b>1145 - EN 32 - Al - Z 28</b>
26 - 28,5	M 45 x 2	M 40 x 1,5	11	48	65	51	33	27	46	17,16	28	29	45 - 27	<b>1145 - EN 40 - Al - Z 28</b>
28 - 30,5			11	48	65	51	33	30	46	16,64	30	31	45 - 30	<b>1145 - EN 40 - Al - Z 30</b>
30 - 32,5			11	48	65	51	33	30	46	16,39	32	33	45 - 30	<b>1145 - EN 40 - Al - Z 32</b>
26 - 28,5	M 45 x 2	M 50 x 1,5	11	48	65	55	37	27	46	18,94	28	29	45 - 27	<b>1145 - EN 50 - Al - Z 28</b>
28 - 30,5			11	48	65	55	37	30	46	18,42	30	31	45 - 30	<b>1145 - EN 50 - Al - Z 30</b>
30 - 32,5			11	48	65	55	37	30	46	18,17	32	33	45 - 30	<b>1145 - EN 50 - Al - Z 32</b>
26 - 28,5	M 45 x 2	M 63 x 1,5	11	48	65	69	37	27	46	24,55	28	29	45 - 27	<b>1145 - EN 63 - Al - Z 28</b>
28 - 30,5			11	48	65	69	37	30	46	24,03	30	31	45 - 30	<b>1145 - EN 63 - Al - Z 30</b>
30 - 32,5			11	48	65	69	37	30	65	23,78	32	33	45 - 30	<b>1145 - EN 63 - Al - Z 32</b>

Werkstoffe: Stutzen, Schraubbuchse: Al Cu Mg Pb DIN 1725  
 Erdungseinsatz: Cu Zn 39 Pb 3 ( CW 614 N ) DIN EN 12 164 bzw. DIN EN 12 168  
 Scheibe: Al Cu Mg Pb bzw. Al 99,5  
 Dichtring: Ethylen-Propylen-Dien-Kautschuk (EPDM)  
 Oberflächen: Stutzen, Schraubbuchse und Scheibe blank  
 Erdungseinsatz verchromt; Cu / Ni 5b Cr r DIN EN 12 540  
 Ausführung: DIN 89 280 Teil 2 bzw. EH-Norm

\* EH-Norm

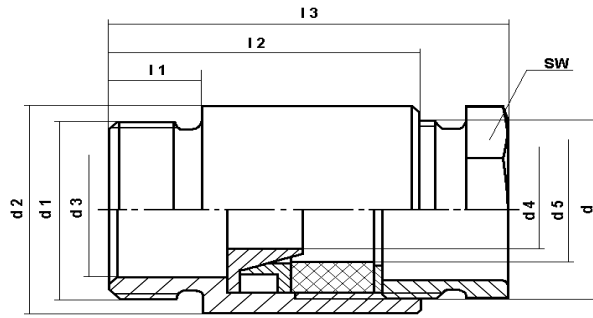


**Serie 11 - EN - Al**

**M 56 x 2 / M 40 x 1,5  
bis  
M 72 x 2 / M 63 x 1,5  
Aluminium  
blank**

**Einführungen DIN 89 280; Form K; Ausrüstungsart: Z**  
für Kabel: MGCG; MGCH nach DIN 89 158 und FMGCG; FMGCH nach DIN 89 159  
mit Aussengewinde nach DIN EN 60 423

<b>Einzelteile</b>	
Stutzen	Seite 14.1.2
Schraubbuchse, lang	Seite 14.2.1
Dichtungseinsatz Z	Seite 14.5.1



für Kabel Auss.-Durchm.	metr. Feingewinde DIN 13 Teil 7 d	metr. Feingewinde DIN 13 Teil 6 d1	l1	l2	ca. l3	d2	d3	d4	SW	kg / %	Dichtring d5	Scheibe	Erdungs- einsatz	Artikel-Nr.
32 - 35,5	M 56 x 2	M 40 x 1,5	12	52	71,5	62	33	35	55	24,66	35	36	56 - 35	<b>1156 - EN 40 - Al - Z 35</b>
32 - 35,5	M 56 x 2	M 50 x 1,5	12	52	71,5	62	42	35	55	24,62	35	36	56 - 35	<b>1156 - EN 50 - Al - Z 35</b>
35 - 38,5			12	52	71,5	62	42	39	55	23,49	38	42	56 - 39	<b>1156 - EN 50 - Al - Z 38</b>
38 - 41,5			12	52	71,5	62	42	39	55	22,97	41	42	56 - 39	<b>1156 - EN 50 - Al - Z 41</b>
32 - 35,5	M 56 x 2	M 63 x 1,5	12	52	71,5	69	47	35	55	28,12	35	36	56 - 35	<b>1156 - EN 63 - Al - Z 35</b>
35 - 38,5			12	52	71,5	69	47	39	55	26,99	38	42	56 - 39	<b>1156 - EN 63 - Al - Z 38</b>
38 - 41,5			12	52	71,5	69	47	39	55	26,48	41	42	56 - 39	<b>1156 - EN 63 - Al - Z 41</b>
41 - 44,5	M 72 x 2	M 50 x 1,5	12	56	75,5	78	42	44	70	40,61	44	49	72 - 44	<b>1172 - EN 50 - Al - Z 44</b>
41 - 44,5	M 72 x 2	M 63 x 1,5	12	56	75,5	78	55	44	70	40,00	44	49	72 - 44	<b>1172 - EN 63 - Al - Z 44</b>
44 - 48,5			12	56	75,5	78	55	49	70	38,01	48	49	72 - 49	<b>1172 - EN 63 - Al - Z 48</b>
48 - 52,5			12	56	75,5	78	55	49	70	36,68	52	57	72 - 49	<b>1172 - EN 63 - Al - Z 52</b>

Werkstoffe: Stutzen, Schraubbuchse: Al Cu Mg Pb DIN 1725  
 Erdungseinsatz: Cu Zn 39 Pb 3 ( CW 614 N ) DIN EN 12 164 bzw. DIN EN 12 168  
 Scheibe: Al Cu Mg Pb bzw. Al 99,5  
 Dichtring: Ethylen-Propylen-Dien-Kautschuk (EPDM)  
 Oberflächen: Stutzen, Schraubbuchse und Scheibe blank  
 Erdungseinsatz verchromt; Cu / Ni 5b Cr r DIN EN 12 540  
 Ausführung: DIN 89 280 Teil 2 bzw. EH-Norm

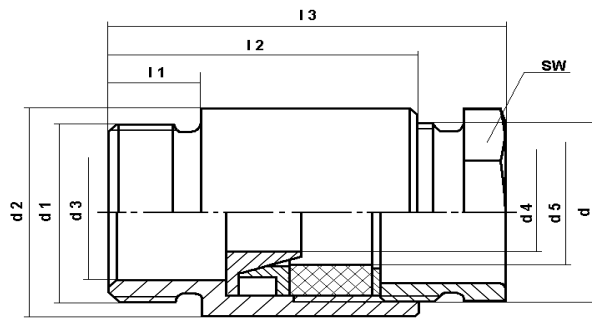
\* EH-Norm



**Einführungen DIN 89 280; Form K; Ausrüstungsart: Z**  
 für Kabel: MGCG; MGCH nach DIN 89 158 und FMGCG; FMGCH nach DIN 89 159  
 mit Aussengewinde nach DIN EN 60 423

**Serie 11 - EN - A2**

**M 18 x 1,5 / M 20 x 1,5  
 bis  
 M 24 x 1,5 / M 32 x 1,5  
 Stahl, rostfrei  
 blank**



**Einzelteile**

Stutzen	Seite 15.1.3
Schraubbuchse, lang	Seite 15.2.1
Dichtungseinsatz Z	Seite 15.5.1

für Kabel Auss.-Durchm.	metr. Feingewinde DIN 13 Teil 6 d	metr. Feingewinde DIN 13 Teil 6 d1	l1	l2	ca. l3	d2	d3	d4	SW	kg / %	Dichttring d5	Scheibe	Erdungs- einsatz	Artikel-Nr.
7 - 8,5	M 18 x 1,5	M 20 x 1,5	8	32	46,5	24	13	6	19	6,65	8	11	18 - 06	1118 - EN 20 - A2 - Z 08
8 - 10,5			8	32	46,5	24	13	6	19	6,62	10	11	18 - 06	1118 - EN 20 - A2 - Z 10 - 06 *
8 - 10,5			8	32	46,5	24	13	7	19	6,68	10	11	18 - 07	1118 - EN 20 - A2 - Z 10
7 - 8,5	M 18 x 1,5	M 25 x 1,5	8	32	46,5	28	13	6	19	8,03	8	11	18 - 06	1118 - EN 25 - A2 - Z 08
8 - 10,5			8	32	46,5	28	13	6	19	8,00	10	11	18 - 06	1118 - EN 25 - A2 - Z 10 - 06 *
8 - 10,5			8	32	46,5	28	13	7	19	8,06	10	11	18 - 07	1118 - EN 25 - A2 - Z 10
7 - 8,5	M 24 x 1,5	M 20 x 1,5	9	35	50,5	28	14	6	24	9,36	8	11	24 - 06	1124 - EN 20 - A2 - Z 08
8 - 10,5			9	35	50,5	28	14	7	24	9,37	10	11	24 - 07	1124 - EN 20 - A2 - Z 10
10 - 12,5			9	35	50,5	28	14	8	24	9,24	12	15	24 - 08	1124 - EN 20 - A2 - Z 12 - 08
10 - 12,5			9	35	50,5	28	14	10,5	24	9,19	12	15	24 - 10	1124 - EN 20 - A2 - Z 12 *
12 - 14,5			9	35	50,5	28	14	10,5	24	9,12	14	15	24 - 10	1124 - EN 20 - A2 - Z 14
14 - 16,5			9	35	50,5	28	14	13	24	9,06	16	18	24 - 13	1124 - EN 20 - A2 - Z 16
7 - 8,5	M 24 x 1,5	M 25 x 1,5	9	35	50,5	28	18	6	24	10,31	8	11	24 - 06	1124 - EN 25 - A2 - Z 08
8 - 10,5			9	35	50,5	28	18	7	24	10,32	10	11	24 - 07	1124 - EN 25 - A2 - Z 10
10 - 12,5			9	35	50,5	28	18	8	24	10,19	12	15	24 - 08	1124 - EN 25 - A2 - Z 12 - 08
10 - 12,5			9	35	50,5	28	18	10,5	24	10,12	12	15	24 - 10	1124 - EN 25 - A2 - Z 12 *
12 - 14,5			9	35	50,5	28	18	10,5	24	10,07	14	15	24 - 10	1124 - EN 25 - A2 - Z 14
14 - 16,5			9	35	50,5	28	18	13	24	10,01	16	18	24 - 13	1124 - EN 25 - A2 - Z 16
16 - 17,5	9	35	50,5	28	18	14,5	24	9,97	17	18	24 - 14	1124 - EN 25 - A2 - Z 17		
7 - 8,5	M 24 x 1,5	M 32 x 1,5	9	35	50,5	35	18	6	24	13,82	8	11	24 - 06	1124 - EN 32 - A2 - Z 08
8 - 10,5			9	35	50,5	35	18	7	24	13,83	10	11	24 - 07	1124 - EN 32 - A2 - Z 10
10 - 12,5			9	35	50,5	35	18	8	24	13,70	12	15	24 - 08	1124 - EN 32 - A2 - Z 12 - 08
10 - 12,5			9	35	50,5	35	18	10,5	24	13,65	12	15	24 - 10	1124 - EN 32 - A2 - Z 12 *
12 - 14,5			9	35	50,5	35	18	10,5	24	13,58	14	15	24 - 10	1124 - EN 32 - A2 - Z 14
14 - 16,5			9	35	50,5	35	18	13	24	13,52	16	18	24 - 13	1124 - EN 32 - A2 - Z 16
16 - 17,5	9	35	50,5	35	18	14,5	24	13,48	17	18	24 - 14	1124 - EN 32 - A2 - Z 17		

Werkstoffe: Stutzen, Schraubbuchse: X8 Cr Ni S 18-9 ( 1.4305 ) DIN EN 10 088-3  
 Erdungseinsatz: Cu Zn 39 Pb 3 ( CW 614 N ) DIN EN 12 164 bzw. DIN EN 12 168  
 Scheibe: X6 Cr Ni Mo Ti 17-12-2 ( 1.4571 ) DUN EN 10 088-3  
 Dichtring: Ethylen-Propylen-Dien-Kautschuk (EPDM)

Oberflächen: Stutzen, Schraubbuchse und Scheibe blank  
 Erdungseinsatz verchromt; Cu / Ni 5b Cr r DIN EN 12 540

Ausführung: DIN 89 280 Teil 2 bzw. EH-Norm \* EH-Norm



## Serie 11 - EN - A2

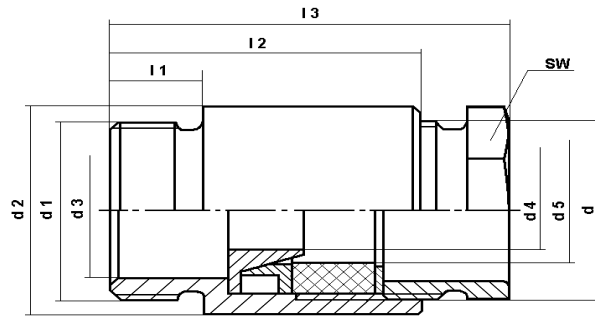
M 30 x 2 / M 25 x 1,5  
bis

M 36 x 2 / M 50 x 1,5  
Stahl, rostfrei  
blank

## Einführungen DIN 89 280; Form K; Ausrüstungsart: Z

für Kabel: MGCG; MGCH nach DIN 89 158 und FMGCG; FMGCH nach DIN 89 159

mit Aussengewinde nach DIN EN 60 423



### Einzelteile

Stutzen Seite 15.1.3  
Schraubbuchse, lang Seite 15.2.1  
Dichtungseinsatz Z Seite 15.5.1

für Kabel		metr. Feingewinde DIN 13 Teil 6 bzw. Teil 7	metr. Feingewinde DIN 13 Teil 6	ca.			Dichtung		kg / %	SW	Scheibe	Erdungs- einsatz	Artikel-Nr.	
Auss.-Durchm.	d			d1	l1	l2	l3	d2						d3
16 - 18,5	M 30 x 2	M 25 x 1,5	10	41	58	35	18	16	30	17,51	18	21	30 - 16	1130 - EN 25 - A2 - Z 18
18 - 20,5			10	41	58	35	18	18	30	17,34	20	21	30 - 18	1130 - EN 25 - A2 - Z 20
16 - 18,5	M 30 x 2	M 32 x 1,5	10	41	58	40	24	16	30	18,47	18	21	30 - 16	1130 - EN 32 - A2 - Z 18
18 - 20,5			10	41	58	40	24	18	30	18,30	20	21	30 - 18	1130 - EN 32 - A2 - Z 20
16 - 18,5	M 30 x 2	M 40 x 1,5	10	41	58	45	24	16	30	24,37	18	21	30 - 16	1130 - EN 40 - A2 - Z 18
18 - 20,5			10	41	58	45	24	18	30	24,20	20	21	30 - 18	1130 - EN 40 - A2 - Z 20
18 - 20,5	M 36 x 2	M 25 x 1,5	11	45	63	41	18	20	36	24,81	20	27	36 - 20	1136 - EN 25 - A2 - Z 20 *
20 - 22,5			11	45	63	41	18	20	36	24,67	22	27	36 - 20	1136 - EN 25 - A2 - Z 22
18 - 20,5	M 36 x 2	M 32 x 1,5	11	45	63	41	24	20	36	24,02	20	27	36 - 20	1136 - EN 32 - A2 - Z 20 *
20 - 22,5			11	45	63	41	24	20	36	23,88	22	27	36 - 20	1136 - EN 32 - A2 - Z 22
22 - 24,5			11	45	63	41	24	22	36	23,64	24	27	36 - 22	1136 - EN 32 - A2 - Z 24
24 - 26,5			11	45	63	41	24	24	36	23,38	26	27	36 - 24	1136 - EN 32 - A2 - Z 26
18 - 20,5	M 36 x 2	M 40 x 1,5	11	45	63	45	30	20	36	25,50	20	27	36 - 20	1136 - EN 40 - A2 - Z 20 *
20 - 22,5			11	45	63	45	30	20	36	25,36	22	27	36 - 20	1136 - EN 40 - A2 - Z 22
22 - 24,5			11	45	63	45	30	22	36	25,12	24	27	36 - 22	1136 - EN 40 - A2 - Z 24
24 - 26,5			11	45	63	45	30	24	36	24,86	26	27	36 - 24	1136 - EN 40 - A2 - Z 26
18 - 20,5	M 36 x 2	M 50 x 1,5	11	45	63	55	30	20	36	35,94	20	27	36 - 20	1136 - EN 50 - A2 - Z 20 *
20 - 22,5			11	45	63	55	30	20	36	35,80	22	27	36 - 20	1136 - EN 50 - A2 - Z 22
22 - 24,5			11	45	63	55	30	22	36	35,56	24	27	36 - 22	1136 - EN 50 - A2 - Z 24
24 - 26,5			11	45	63	55	30	24	36	35,30	26	27	36 - 24	1136 - EN 50 - A2 - Z 26

Werkstoffe: Stutzen, Schraubbuchse: X8 Cr Ni S 18-9 ( 1.4305 ) DIN EN 10 088-3  
Erdungseinsatz: Cu Zn 39 Pb 3 ( CW 614 N ) DIN EN 12 164 bzw. DIN EN 12 168  
Scheibe: X6 Cr Ni Mo Ti 17-12-2 ( 1.4571 ) DIN EN 10 088-3  
Dichtring: Ethylen-Propylen-Dien-Kautschuk (EPDM)

Oberflächen: Stutzen, Schraubbuchse und Scheibe blank  
Erdungseinsatz verchromt; Cu / Ni 5b Cr r DIN EN 12 540

Ausführung: DIN 89 280 Teil 2 bzw. EH-Norm

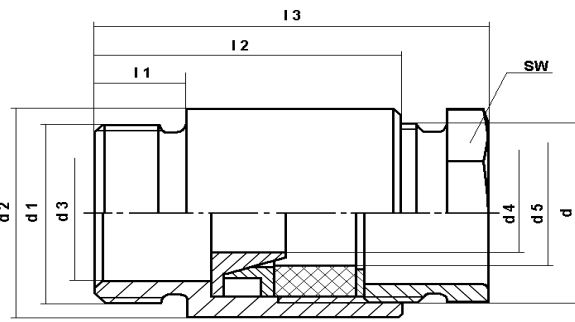
\* EH-Norm





**Einführungen DIN 89 280; Form K; Ausrüstungsart: Z**  
 für Kabel: MGCG; MGCH nach DIN 89 158 und FMGCG; FMGCH nach DIN 89 159  
 mit Aussengewinde nach DIN EN 60 423

**Serie 11 - EN - A2**  
 M 45 x 2 / M 32 x 1,5  
 bis  
 M 56 x 2 / M 63 x 1,5  
 Stahl, rostfrei  
 blank



<b>Einzelteile</b>	
Stutzen	Seite 15.1.3
Schraubbuchse, lang	Seite 15.2.1
Dichtungseinsatz Z	Seite 15.5.1

für Kabel Auss.-Durchm.	metr. Feingewinde DIN 13 Teil 7 d	metr. Feingewinde DIN 13 Teil 6 d1	l1	l2	l3 ca.	d2	d3	d4	SW	kg / %	Dichtring d5	Scheibe	Erdungs- einsatz	Artikel-Nr.
26 - 28,5	M 45 x 2	M 32 x 1,5	11	48	65,0	51	24	27	46	39,08	28	33	45 - 27	<b>1145 - EN 32 - A2 - Z 28</b>
26 - 28,5	M 45 x 2	M 40 x 1,5	11	48	65,0	51	33	27	46	38,05	28	33	45 - 27	<b>1145 - EN 40 - A2 - Z 28</b>
28 - 30,5			11	48	65,0	51	33	30	46	37,53	30	33	45 - 30	<b>1145 - EN 40 - A2 - Z 30</b>
30 - 32,5			11	48	65,0	51	33	30	46	37,28	32	33	45 - 30	<b>1145 - EN 40 - A2 - Z 32</b>
26 - 28,5	M 45 x 2	M 50 x 1,5	11	48	65,0	55	37	27	46	42,93	28	33	45 - 27	<b>1145 - EN 50 - A2 - Z 28</b>
28 - 30,5			11	48	65,0	55	37	30	46	42,41	30	33	45 - 30	<b>1145 - EN 50 - A2 - Z 30</b>
30 - 32,5			11	48	65,0	55	37	30	46	42,16	32	33	45 - 30	<b>1145 - EN 50 - A2 - Z 32</b>
26 - 28,5	M 45 x 2	M 63 x 1,5	12	48	65,0	69	37	27	46	58,35	28	33	45 - 27	<b>1145 - EN 63 - A2 - Z 28</b>
28 - 30,5			12	48	65,0	69	37	30	46	57,83	30	33	45 - 30	<b>1145 - EN 63 - A2 - Z 30</b>
30 - 32,5			12	48	65,0	69	37	30	46	57,58	32	33	45 - 30	<b>1145 - EN 63 - A2 - Z 32</b>
32 - 35,5	M 56 x 2	M 40 x 1,5	12	56	63,5	62	33	35	55	53,50	35	42	56 - 35	<b>1156 - EN 40 - A2 - Z 35</b>
32 - 35,5	M 56 x 2	M 50 x 1,5	12	52	63,5	62	42	35	55	53,39	35	42	56 - 35	<b>1156 - EN 50 - A2 - Z 35</b>
35 - 38,5			12	52	63,5	62	42	39	55	52,37	38	42	56 - 39	<b>1156 - EN 50 - A2 - Z 38</b>
38 - 41,5			12	52	63,5	62	42	39	55	51,75	41	42	56 - 39	<b>1156 - EN 50 - A2 - Z 41</b>
32 - 35,5	M 56 x 2	M 63 x 1,5	12	52	63,5	69	47	35	55	62,99	35	42	56 - 35	<b>1156 - EN 63 - A2 - Z 35</b>
35 - 38,5			12	52	63,5	69	47	39	55	61,86	38	42	56 - 39	<b>1156 - EN 63 - A2 - Z 38</b>
38 - 41,5			12	52	63,5	69	47	39	55	61,35	41	42	56 - 39	<b>1156 - EN 63 - A2 - Z 41</b>

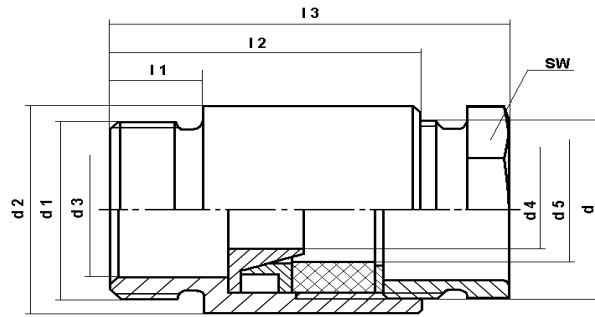
Werkstoffe: Stutzen, Schraubbuchse: X8 Cr Ni S 18-9 ( 1.4305 ) DIN EN 10 088-3  
 Erdungseinsatz: Cu Zn 39 Pb 3 ( CW 614 N ) DIN EN 12 164 bzw. DIN EN 12 168  
 Scheibe: X6 Cr Ni Mo Ti 17-12-2 ( 1.4571 ) EN 10 088-3  
 Dichtring: Ethylen-Propylen-Dien-Kautschuk (EPDM)  
 Oberflächen: Stutzen, Schraubbuchse und Scheibe blank; Erdungseinsatz verchromt  
 Cu / Ni 5b Cr r DIN EN 12 540  
 Ausführung: DIN 89 280 Teil 2



**Serie 11 - EN - A2**M 72 x 2 / M 50 x 1,5  
bisM 72 x 2 / M 63 x 1,5  
Stahl, rostfrei  
blank**Einführungen DIN 89 280; Form K; Ausrüstungsart: Z**

für Kabel: MGCG; MGCH nach DIN 89 158 und FMGCG; FMGCH nach DIN 89 159

mit Aussengewinde nach DIN EN 60 423

**Einzelteile**

Stutzen Seite 15.1.3  
 Schraubbuchse, lang Seite 15.2.1  
 Dichtungseinsatz Z Seite 15.5.1

für Kabel	metr. Feingewinde DIN 13 Teil 7	metr. Feingewinde DIN 13 Teil 6	l1	l2	l3 ca.	d2	d3	d4	SW	kg / %	Dichtring	Scheibe	Erdungs- einsatz	Artikel-Nr.
Auss.-Durchm. 41 - 44,5	d M 72 x 2	d1 M 50 x 1,5	12	56	75,5	78	42	44	70	81,11	d5 44	49	72 - 44	1172 - EN 50 - A2 - Z 44
41 - 44,5			12	56	75,5	78	55	44	70	79,43	44	49	72 - 44	1172 - EN 63 - A2 - Z 44
44 - 48,5	M 72 x 2	M 63 x 1,5	12	56	75,5	78	55	49	70	77,44	48	49	72 - 49	1172 - EN 63 - A2 - Z 48
48 - 52,5			12	56	75,5	78	55	49	70	76,11	52	57	72 - 49	1172 - EN 63 - A2 - Z 52

Werkstoffe: Stutzen, Schraubbuchse: X8 Cr Ni S 18-9 ( 1.4305 ) DIN EN 10 088-3  
 Erdungseinsatz: Cu Zn 39 Pb 3 ( CW 614 N ) DIN EN 12 164 bzw. DIN EN 12 168  
 Scheibe: X6 Cr Ni Mo Ti 17-12-2 ( 1.4571 ) DIN EN 10 088-3  
 Dichtring: Ethylen-Propylen-Dien-Kautschuk (EPDM)

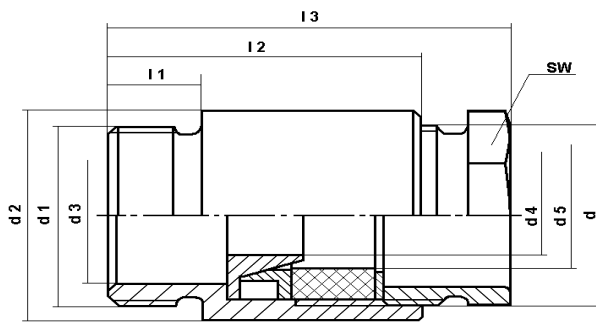
Oberflächen: Stutzen, Schraubbuchse und Scheibe blank; Erdungseinsatz verchromt  
 Cu / Ni 5b Cr r DIN EN 12 540

Ausführung: DIN 89 280 Teil 2



**Einführungen DIN 89 280; Form K; Ausrüstungsart: Z**  
 für Kabel: MGCG; MGCH nach DIN 89 158 und FMGCG; FMGCH nach DIN 89 159  
 mit Aussengewinde nach DIN EN 60 423

**Serie 11 - EN - A4**  
 M 18 x 1,5 / M 20 x 1,5  
 bis  
 M 24 x 1,5 / M 32 x 1,5  
**Stahl, amagnetisch**  
**blank**



<b>Einzelteile</b>	
Stutzen	Seite 15.1.4
Schraubbuchse, lang	Seite 15.2.2
Dichtungseinsatz Z	Seite 15.5.1

für Kabel Auss.-Durchm.	metr. Feingewinde DIN 13 Teil 6 d	metr. Feingewinde DIN 13 Teil 6 d1	l1	l2	l3 ca.	d2	d3	d4	SW	kg / %	Dichtring d5	Scheibe	Erdungs- einsatz	Artikel-Nr.
7 - 8,5	M 18 x 1,5	M 20 x 1,5	8	32	46,5	24	13	6	19	6,65	8	11	18 - 06	1118 - EN 20 - A4 - Z 08
8 - 10,5			8	32	46,5	24	13	6	19	6,62	10	11	18 - 06	1118 - EN 20 - A4 - Z 10 - 06 *
8 - 10,5			8	32	46,5	24	13	7	19	6,68	10	11	18 - 06	1118 - EN 20 - A4 - Z 10
7 - 8,5	M 18 x 1,5	M 25 x 1,5	8	32	46,5	28	13	6	19	8,03	8	11	18 - 06	1118 - EN 25 - A4 - Z 8
8 - 10,5			8	32	46,5	28	13	6	19	8,00	10	11	18 - 06	1118 - EN 25 - A4 - Z 10 - 06 *
8 - 10,5			8	32	46,5	28	13	7	19	8,06	10	11	18 - 06	1118 - EN 25 - A4 - Z 10
7 - 8,5	M 24 x 1,5	M 20 x 1,5	9	35	50,5	28	14	6	24	9,36	8	11	24 - 06	1124 - EN 20 - A4 - Z 08
8 - 10,5			9	35	50,5	28	14	7	24	9,37	10	11	24 - 07	1124 - EN 20 - A4 - Z 10
10 - 12,5			9	35	50,5	28	14	8	24	9,24	12	15	24 - 08	1124 - EN 20 - A4 - Z 12 - 08
10 - 12,5			9	35	50,5	28	14	10,5	24	9,19	12	15	24 - 10	1124 - EN 20 - A4 - Z 12 *
12 - 14,5			9	35	50,5	28	14	10,5	24	9,12	14	15	24 - 10	1124 - EN 20 - A4 - Z 14
14 - 16,5			9	35	50,5	28	14	13	24	9,06	16	18	24 - 13	1124 - EN 20 - A4 - Z 16
7 - 8,5	M 24 x 1,5	M 25 x 1,5	9	35	50,5	28	18	6	24	10,31	8	11	24 - 06	1124 - EN 25 - A4 - Z 08
8 - 10,5			9	35	50,5	28	18	7	24	10,32	10	11	24 - 07	1124 - EN 25 - A4 - Z 10
10 - 12,5			9	35	50,5	28	18	8	24	10,19	12	15	24 - 08	1124 - EN 25 - A4 - Z 12 - 08
10 - 12,5			9	35	50,5	28	18	10,5	24	10,12	12	15	24 - 10	1124 - EN 25 - A4 - Z 12 *
12 - 14,5			9	35	50,5	28	18	10,5	24	10,07	14	15	24 - 10	1124 - EN 25 - A4 - Z 14
14 - 16,5			9	35	50,5	28	18	13	24	10,01	16	18	24 - 13	1124 - EN 25 - A4 - Z 16
16 - 17,5	9	35	50,5	28	18	14,5	24	9,97	17	18	24 - 14	1124 - EN 25 - A4 - Z 17		
7 - 8,5	M 24 x 1,5	M 32 x 1,5	9	35	50,5	35	18	6	24	13,82	8	11	24 - 06	1124 - EN 32 - A4 - Z 08
8 - 10,5			9	35	50,5	35	18	7	24	13,83	10	11	24 - 07	1124 - EN 32 - A4 - Z 10
10 - 12,5			9	35	50,5	35	18	8	24	13,70	12	15	24 - 08	1124 - EN 32 - A4 - Z 12 - 08
10 - 12,5			9	35	50,5	35	18	10,5	24	13,65	12	15	24 - 10	1124 - EN 32 - A4 - Z 12 *
12 - 14,5			9	35	50,5	35	18	10,5	24	13,58	14	15	24 - 10	1124 - EN 32 - A4 - Z 14
14 - 16,5			9	35	50,5	35	18	13	24	13,52	16	18	24 - 13	1124 - EN 32 - A4 - Z 16
16 - 17,5	9	35	50,5	35	18	14,5	24	13,48	17	18	24 - 14	1124 - EN 32 - A4 - Z 17		

**Werkstoffe:** Stutzen, Schraubbuchse: X6 Cr Ni Mo Ti 17-12-2 ( 1.4571 ) DIN EN 10 088-3  
 Erdungseinsatz: Cu Zn 39 Pb 3 ( CW 614 N ) DIN EN 12 164 bzw. DIN EN 12 168  
 Scheibe: X6 Cr Ni Mo Ti 17-12-2 ( 1.4571 ) DIN EN 10 088-3  
 Dichtring: Ethylen-Propylen-Dien-Kautschuk (EPDM)

**Oberflächen:** Stutzen, Schraubbuchse und Scheibe blank; Erdungseinsatz verchromt  
 Cu / Ni 5b Cr r DIN EN 12 540

**Ausführung:** DIN 89 280 Teil 2 bzw. EH-Norm

\* EH-Norm



## Serie 11 - EN - A4

M 30 x 2 / M 25 x 1,5  
bis

M 36 x 2 / M 50 x 1,5

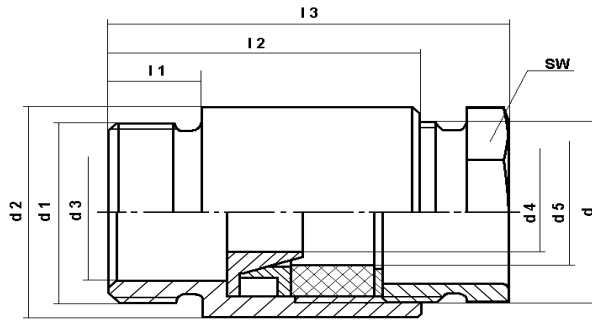
Stahl, amagnetisch  
blank

## Einführungen DIN 89 280; Form K; Ausrüstungsart: Z

für Kabel: MGCG; MGCH nach DIN 89 158 und FMGCG; FMGCH nach DIN 89 159  
mit Aussengewinde nach DIN EN 60 423

### Einzelteile

Stutzen Seite 15.1.4  
Schraubbuchse, lang Seite 15.2.2  
Dichtungseinsatz Z Seite 15.5.1



für Kabel		metr. Feingewinde DIN 13 Teil 6 bzw. Teil 7	metr. Feingewinde DIN 13 Teil 6	l1	l2	l3 ca.	d2	d3	d4	SW	kg / %	Dichtring d5	Scheibe Erdungs- einsatz	Artikel-Nr.
Auss.-Durchm.	d													
16 - 18,5	M 30 x 2	M 25 x 1,5	10	41	58	35	18	16	30	17,51	18	21	30 - 16	1130 - EN 25 - A4 - Z 18
18 - 20,5	M 30 x 2	M 25 x 1,5	10	41	58	35	18	18	30	17,34	20	21	30 - 18	1130 - EN 25 - A4 - Z 20
16 - 18,5	M 30 x 2	M 32 x 1,5	10	41	58	40	24	16	30	18,47	18	21	30 - 16	1130 - EN 32 - A4 - Z 18
18 - 20,5	M 30 x 2	M 32 x 1,5	10	41	58	40	24	18	30	18,30	20	21	30 - 18	1130 - EN 32 - A4 - Z 20
16 - 18,5	M 30 x 2	M 40 x 1,5	10	41	58	45	24	16	30	24,37	18	21	30 - 16	1130 - EN 40 - A4 - Z 18
18 - 20,5	M 30 x 2	M 40 x 1,5	10	41	58	45	24	18	30	24,20	20	21	30 - 18	1130 - EN 40 - A4 - Z 20
18 - 20,5	M 36 x 2	M 25 x 1,5	11	45	63	41	18	20	36	24,81	20	27	36 - 20	1136 - EN 25 - A4 - Z 20 *
20 - 22,5	M 36 x 2	M 25 x 1,5	11	45	63	41	18	20	36	24,67	22	27	36 - 20	1136 - EN 25 - A4 - Z 22 *
18 - 20,5	M 36 x 2	M 32 x 1,5	11	45	63	41	24	20	36	24,02	20	27	36 - 20	1136 - EN 32 - A4 - Z 20 *
20 - 22,5	M 36 x 2	M 32 x 1,5	11	45	63	41	24	20	36	23,88	22	27	36 - 20	1136 - EN 32 - A4 - Z 22 *
22 - 24,5	M 36 x 2	M 32 x 1,5	11	45	63	41	24	22	36	23,64	24	27	36 - 22	1136 - EN 32 - A4 - Z 24 *
24 - 26,5	M 36 x 2	M 32 x 1,5	11	45	63	41	24	24	36	23,38	26	27	36 - 20	1136 - EN 32 - A4 - Z 26 *
18 - 20,5	M 36 x 2	M 40 x 1,5	11	45	63	45	30	20	36	25,50	20	27	36 - 20	1136 - EN 40 - A4 - Z 20 *
20 - 22,5	M 36 x 2	M 40 x 1,5	11	45	63	45	30	20	36	25,36	22	27	36 - 20	1136 - EN 40 - A4 - Z 22 *
22 - 24,5	M 36 x 2	M 40 x 1,5	11	45	63	45	30	22	36	25,12	24	27	36 - 22	1136 - EN 40 - A4 - Z 24 *
24 - 26,5	M 36 x 2	M 40 x 1,5	11	45	63	45	30	24	36	24,86	26	27	36 - 20	1136 - EN 40 - A4 - Z 26 *
18 - 20,5	M 36 x 2	M 50 x 1,5	11	45	63	55	30	20	36	35,94	20	27	36 - 20	1136 - EN 50 - A4 - Z 20 *
20 - 22,5	M 36 x 2	M 50 x 1,5	11	45	63	55	30	20	36	35,80	22	27	36 - 20	1136 - EN 50 - A4 - Z 22 *
22 - 24,5	M 36 x 2	M 50 x 1,5	11	45	63	55	30	22	36	35,56	24	27	36 - 22	1136 - EN 50 - A4 - Z 24 *
24 - 26,5	M 36 x 2	M 50 x 1,5	11	45	63	55	30	24	36	35,30	26	27	36 - 20	1136 - EN 50 - A4 - Z 26 *

Werkstoffe: Stutzen, Schraubbuchse: X6 Cr Ni Mo Ti 17-12-2 ( 1.4571 ) DIN EN 10 088-3  
Erdungseinsatz: Cu Zn 39 Pb 3 ( CW 614 N ) DIN EN 12 164 bzw. DIN EN 12 168  
Scheibe: X6 Cr Ni Mo Ti 17-12-2 ( 1.4571 ) DIN EN 10 088-3  
Dichtring: Ethylen-Propylen-Dien-Kautschuk (EPDM)

Oberflächen: Stutzen, Schraubbuchse und Scheibe blank; Erdungseinsatz verchromt  
Cu / Ni 5b Cr r DIN EN 12 540

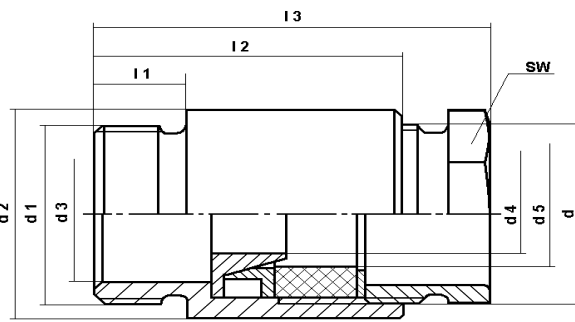
Ausführung: DIN 89 280 Teil 2 bzw. EH-Norm

\* EH-Norm



**Einführungen DIN 89 280; Form K; Ausrüstungsart: Z**  
 für Kabel: MGCG; MGCH nach DIN 89 158 und FMGCG; FMGCH nach DIN 89 159  
 mit Aussengewinde nach DIN EN 60 423

**Serie 11 - EN - A4**  
**M 45 x 2 / M 32 x 1,5**  
**bis**  
**M 56 x 2 / M 63 x 1,5**  
**Stahl, amagnetisch**  
**blank**



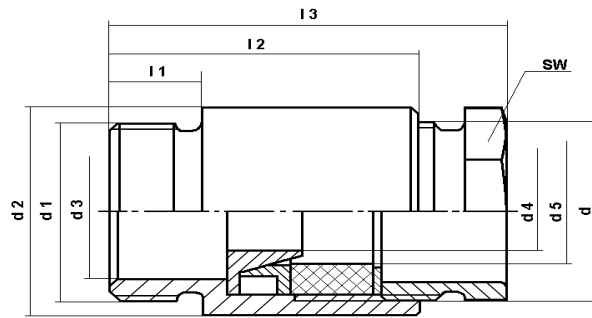
**Einzelteile**

Stutzen	Seite 15.1.4
Schraubbuchse, lang	Seite 15.2.2
Dichtungseinsatz Z	Seite 15.5.1

für Kabel	metr. Feingewinde DIN 13 Teil 7	metr. Feingewinde DIN 13 Teil 6	ca.			Dichtring	Scheibe	Erdungs- einsatz	Artikel-Nr.						
Auss.-Durchm.	d	d1	l1	l2	l3	d2	d3	d4	SW	kg / %	d5				
26 - 28,5	M 45 x 2	M 32 x 1,5	11	48	65	51	24	27	46	39,08	28	33	45 - 27	<b>1145 - EN 32 - A4</b>	<b>- Z 28</b>
28 - 30,5			11	48	65	51	24	30	46	38,56	30	33	45 - 30	<b>1145 - EN 32 - A4</b>	<b>- Z 30</b>
30 - 32,5			11	48	65	51	24	30	46	38,31	32	33	45 - 30	<b>1145 - EN 32 - A4</b>	<b>- Z 32</b>
26 - 28,5	M 45 x 2	M 40 x 1,5	11	48	65	51	33	27	46	38,05	28	33	45 - 27	<b>1145 - EN 40 - A4</b>	<b>- Z 28</b>
28 - 30,5			11	48	65	51	33	30	46	37,53	30	33	45 - 30	<b>1145 - EN 40 - A4</b>	<b>- Z 30</b>
30 - 32,5			11	48	65	51	33	30	46	37,28	32	33	45 - 30	<b>1145 - EN 40 - A4</b>	<b>- Z 32</b>
26 - 28,5	M 45 x 2	M 50 x 1,5	11	48	65	55	37	27	46	42,93	28	33	45 - 27	<b>1145 - EN 50 - A4</b>	<b>- Z 28</b>
28 - 30,5			11	48	65	55	37	30	46	42,41	30	33	45 - 30	<b>1145 - EN 50 - A4</b>	<b>- Z 30</b>
30 - 32,5			11	48	65	55	37	30	46	42,16	32	33	45 - 30	<b>1145 - EN 50 - A4</b>	<b>- Z 32</b>
26 - 28,5	M 45 x 2	M 63 x 1,5	12	48	65	69	37	27	46	58,35	28	33	45 - 27	<b>1145 - EN 63 - A4</b>	<b>- Z 28</b>
28 - 30,5			12	48	65	69	37	30	46	57,83	30	33	45 - 30	<b>1145 - EN 63 - A4</b>	<b>- Z 30</b>
30 - 32,5			12	48	65	69	37	30	46	57,58	32	33	45 - 30	<b>1145 - EN 63 - A4</b>	<b>- Z 32</b>
32 - 35,5	M 56 x 2	M 40 x 1,5	12	56	63,5	62	33	35	55	53,50	35	42	56 - 35	<b>1156 - EN 40 - A4</b>	<b>- Z 35</b>
35 - 38,5			12	52	63,5	62	33	39	55	52,37	38	42	56 - 39	<b>1156 - EN 40 - A4</b>	<b>- Z 38</b>
38 - 41,5			12	52	63,5	62	33	39	55	51,86	41	42	56 - 39	<b>1156 - EN 40 - A4</b>	<b>- Z 41</b>
32 - 35,5	M 56 x 2	M 50 x 1,5	12	52	63,5	62	42	35	55	53,39	35	42	56 - 35	<b>1156 - EN 50 - A4</b>	<b>- Z 35</b>
35 - 38,5			12	52	63,5	62	42	39	55	52,37	38	42	56 - 39	<b>1156 - EN 50 - A4</b>	<b>- Z 38</b>
38 - 41,5			12	52	63,5	62	42	39	55	51,75	41	42	56 - 39	<b>1156 - EN 50 - A4</b>	<b>- Z 41</b>
32 - 35,5	M 56 x 2	M 63 x 1,5	12	52	63,5	69	47	35	55	62,99	35	42	56 - 35	<b>1156 - EN 63 - A4</b>	<b>- Z 35</b>
35 - 38,5			12	52	63,5	69	47	39	55	61,86	38	42	56 - 39	<b>1156 - EN 63 - A4</b>	<b>- Z 38</b>
38 - 41,5			12	52	63,5	69	47	39	55	61,35	41	42	56 - 39	<b>1156 - EN 63 - A4</b>	<b>- Z 41</b>

Werkstoffe: Stutzen, Schraubbuchse: X6 Cr Ni Mo Ti 17-12-2 ( 1.4571 ) DIN EN 10 088-3  
 Erdungseinsatz: Cu Zn 39 Pb 3 ( CW 614 N ) DIN EN 12 164 bzw. DIN EN 12 168  
 Scheibe: X6 Cr Ni Mo Ti 17-12-2 ( 1.4571 ) DIN EN 10 088-3  
 Dichtring: Ethylen-Propylen-Dien-Kautschuk (EPDM)  
 Oberflächen: Stutzen, Schraubbuchse und Scheibe blank; Erdungseinsatz verchromt  
 Cu / Ni 5b Cr r DIN EN 12 540  
 Ausführung: DIN 89 280 Teil 2



**Serie 11 - EN - A4**M 72 x 2 / M 50 x 1,5  
bisM 72 x 2 / M 63 x 1,5  
Stahl, amagnetisch  
blank**Einführungen DIN 89 280; Form K; Ausrüstungsart: Z**  
für Kabel: MGCG; MGCH nach DIN 89 158 und FMGCG; FMGCH nach DIN 89 159  
mit Aussengewinde nach DIN EN 60 423**Einzelteile**Stutzen Seite 15.1.4  
Schraubbuchse, lang Seite 15.2.2  
Dichtungseinsatz Z Seite 15.5.1

für Kabel Auss.-Durchm.	metr. Feingewinde DIN 13 Teil 7	metr. Feingewinde DIN 13 Teil 6	l1	l2	ca. l3	d2	d3	d4	SW	kg / %	Dichtring d5	Scheibe	Erdungs- einsatz	Artikel-Nr.
41 - 44,5			12	56	75,5	78	42	44	70	81,11	44	49	72 - 44	<b>1172 - EN 50 - A4 - Z 44</b>
44 - 48,5	M 72 x 2	M 50 x 1,5	12	56	75,5	78	42	49	70	79,12	48	49	72 - 49	<b>1172 - EN 50 - A4 - Z 48</b>
48 - 52,5			12	56	75,5	78	42	49	70	77,79	52	57	72 - 49	<b>1172 - EN 50 - A4 - Z 52</b>
41 - 44,5			12	56	75,5	78	55	44	70	79,43	44	49	72 - 44	<b>1172 - EN 63 - A4 - Z 44</b>
44 - 48,5	M 72 x 2	M 63 x 1,5	12	56	75,5	78	55	49	70	77,44	48	49	72 - 49	<b>1172 - EN 63 - A4 - Z 48</b>
48 - 52,5			12	56	75,5	78	55	49	70	76,11	52	57	72 - 49	<b>1172 - EN 63 - A4 - Z 52</b>

Werkstoffe: Stutzen, Schraubbuchse: X6 Cr Ni Mo Ti 17-12-2 ( 1.4571 ) DIN EN 10 088-3  
Erdungseinsatz: Cu Zn 39 Pb 3 ( CW 614 N ) DIN EN 12 164 bzw. DIN EN 12 168  
Scheibe: X6 Cr Ni Mo Ti 17-12-2 ( 1.4571 ) DIN EN 10 088-3  
Dichtring: Ethylen-Propylen-Dien-Kautschuk (EPDM)

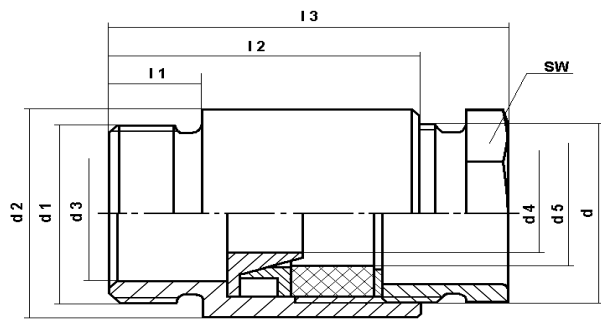
Oberflächen: Stutzen, Schraubbuchse und Scheibe blank; Erdungseinsatz verchromt  
Cu / Ni 5b Cr r DIN EN 12 540

Ausführung: DIN 89 280 Teil 2



**Einführungen DIN 89 280; Form K; Ausrüstungsart: Z**  
 für Kabel: MGCG; MGCH nach DIN 89 158 und FMGCG; FMGCH nach DIN 89 159  
 mit Aussengewinde nach DIN EN 60 423

**Serie 11 - EN**  
**M 18 x 1,5 / M 20 x 1,5**  
**bis**  
**M 24 x 1,5 / M 32 x 1,5**  
**Stahl**  
**verzinkt**



<b>Einzelteile</b>	
Stutzen	Seite 16.1.2
Schraubbuchse, lang	Seite 16.2.1
Dichtungseinsatz Z	Seite 16.5.1

für Kabel Auss.-Durchm.	metr. Feingewinde DIN 13 Teil 6 d	metr. Feingewinde DIN 13 Teil 6 d1	l1	l2	ca. l3	d2	d3	d4	SW	kg / %	d5	Scheibe	Erdungs- einsatz	Artikel-Nr.
7 - 8,5	M 18 x 1,5	M 20 x 1,5	8	32	46,5	24	13	6	19	6,65	8	11	18 - 06	1118 - EN 20 - Z 08
8 - 10,5			8	32	46,5	24	13	6	19	6,62	10	11	18 - 06	1118 - EN 20 - Z 10 - 06 *
8 - 10,5			8	32	46,5	24	13	7	19	6,68	10	11	18 - 07	1118 - EN 20 - Z 10
7 - 8,5	M 18 x 1,5	M 25 x 1,5	8	32	46,5	28	13	6	19	8,03	8	11	18 - 06	1118 - EN 25 - Z 08
8 - 10,5			8	32	46,5	28	13	6	19	8,00	10	11	18 - 06	1118 - EN 25 - Z 10 - 06 *
8 - 10,5			8	32	46,5	28	13	7	19	8,06	10	11	18 - 07	1118 - EN 25 - Z 10
7 - 8,5	M 24 x 1,5	M 20 x 1,5	9	35	50,5	28	14	6	24	9,36	8	11	24 - 06	1124 - EN 20 - Z 08
8 - 10,5			9	35	50,5	28	14	7	24	9,37	10	11	24 - 07	1124 - EN 20 - Z 10
10 - 12,5			9	35	50,5	28	14	8	24	9,24	12	15	24 - 08	1124 - EN 20 - Z 12 - 08
10 - 12,5			9	35	50,5	28	14	10,5	24	9,19	12	15	24 - 10	1124 - EN 20 - Z 12 *
12 - 14,5			9	35	50,5	28	14	10,5	24	9,12	14	15	24 - 10	1124 - EN 20 - Z 14
7 - 8,5	M 24 x 1,5	M 25 x 1,5	9	35	50,5	28	18	6	24	10,31	8	11	24 - 06	1124 - EN 25 - Z 08
8 - 10,5			9	35	50,5	28	18	7	24	10,32	10	11	24 - 07	1124 - EN 25 - Z 10
10 - 12,5			9	35	50,5	28	18	8	24	10,19	12	15	24 - 08	1124 - EN 25 - Z 12 - 08
10 - 12,5			9	35	50,5	28	18	10,5	24	10,12	12	15	24 - 10	1124 - EN 25 - Z 12 *
12 - 14,5			9	35	50,5	28	18	10,5	24	10,07	14	15	24 - 10	1124 - EN 25 - Z 14
14 - 16,5			9	35	50,5	28	18	13	24	10,01	16	18	24 - 13	1124 - EN 25 - Z 16
16 - 17,5	9	35	50,5	28	18	14,5	24	9,97	17	18	24 - 14	1124 - EN 25 - Z 17		
7 - 8,5	M 24 x 1,5	M 32 x 1,5	9	35	50,5	35	18	6	24	13,82	8	11	24 - 06	1124 - EN 32 - Z 08
8 - 10,5			9	35	50,5	35	18	7	24	13,83	10	11	24 - 07	1124 - EN 32 - Z 10
10 - 12,5			9	35	50,5	35	18	8	24	13,70	12	15	24 - 08	1124 - EN 32 - Z 12 - 08
10 - 12,5			9	35	50,5	35	18	10,5	24	13,65	12	15	24 - 10	1124 - EN 32 - Z 12 *
12 - 14,5			9	35	50,5	35	18	10,5	24	13,58	14	15	24 - 10	1124 - EN 32 - Z 14
14 - 16,5			9	35	50,5	35	18	13	24	13,52	16	18	24 - 13	1124 - EN 32 - Z 16
16 - 17,5			9	35	50,5	35	18	14,5	24	13,48	17	18	24 - 14	1124 - EN 32 - Z 17

**Werkstoffe:** Stutzen und Schraubbuchse: 11 S Mn Pb 30+C DIN EN 10 278  
 Erdungseinsatz: Cu Zn 39 Pb 3 ( CW 614 N ) DIN EN 12 164 bzw. DIN EN 12 168  
 Scheibe: Stahl, sendzimirverzinkt  
 Dichtring: Ethylen-Propylen-Dien-Kautschuk (EPDM)

**Oberflächen:** Stutzen und Schraubbuchse galvanisch verzinkt; Erdungseinsatz verchromt  
 Fe / Zn 5 DIN 50 961  
 Cu / Ni 5b Cr r DIN EN 12 540

**Ausführung:** DIN 89 280 bzw. EH-Norm

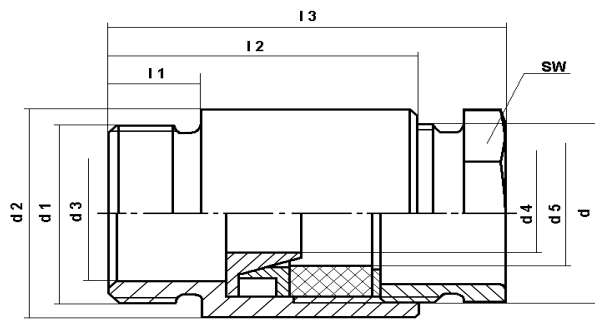
\* EH-Norm



## Serie 11 - EN

M 30 x 2 / M 25 x 1,5  
bis  
M 36 x 2 / M 50 x 1,5  
Stahl  
verzinkt

**Einführungen DIN 89 280; Form K; Ausrüstungsart: Z**  
für Kabel: MGCG; MGCH nach DIN 89 158 und FMGCG; FMGCH nach DIN 89 159  
mit Aussengewinde nach DIN EN 60 423



### Einzelteile

Stutzen Seite 16.1.2  
Schraubbuchse, lang Seite 16.2.1  
Dichtungseinsatz Z Seite 16.5.1

für Kabel		metr. Feingewinde DIN 13 Teil 6 bzw. Teil 7	metr. Feingewinde DIN 13 Teil 6	l1	l2	l3 ca.	d2	d3	d4	SW	kg / %	Dichtring d5	Scheibe	Erdungs- einsatz	Artikel-Nr.
Auss.-Durchm.	d														
16 - 18,5	M 30 x 2	M 25 x 1,5	10	41	58	35	18	16	30	17,51	18	21	30 - 16	1130 - EN 25 - Z 18	
18 - 20,5	M 30 x 2	M 25 x 1,5	10	41	58	35	18	18	30	17,34	20	21	30 - 18	1130 - EN 25 - Z 20	
16 - 18,5	M 30 x 2	M 32 x 1,5	10	41	58	40	24	16	30	18,47	18	21	30 - 16	1130 - EN 32 - Z 18	
18 - 20,5	M 30 x 2	M 32 x 1,5	10	41	58	40	24	18	30	18,30	20	21	30 - 18	1130 - EN 32 - Z 20	
16 - 18,5	M 30 x 2	M 40 x 1,5	10	41	58	45	24	16	30	24,37	18	21	30 - 16	1130 - EN 40 - Z 18	
18 - 20,5	M 30 x 2	M 40 x 1,5	10	41	58	45	24	18	30	24,20	20	21	30 - 18	1130 - EN 40 - Z 20	
18 - 20,5	M 36 x 2	M 25 x 1,5	11	45	63	41	18	20	36	24,81	20	27	36 - 20	1136 - EN 25 - Z 20	*
20 - 22,5			11	45	63	41	18	20	36	24,67	22	27	36 - 20	1136 - EN 25 - Z 22	
22 - 24,5			11	45	63	41	18	22	36	24,43	24	27	36 - 22	1136 - EN 25 - Z 24	
24 - 26,5			11	45	63	41	18	24	36	24,17	26	27	36 - 24	1136 - EN 25 - Z 26	
18 - 20,5	M 36 x 2	M 32 x 1,5	11	45	63	41	24	20	36	24,02	20	27	36 - 20	1136 - EN 32 - Z 20	*
20 - 22,5			11	45	63	41	24	20	36	23,88	22	27	36 - 20	1136 - EN 32 - Z 22	
22 - 24,5			11	45	63	41	24	22	36	23,64	24	27	36 - 22	1136 - EN 32 - Z 24	
24 - 26,5			11	45	63	41	24	24	36	23,38	26	27	36 - 24	1136 - EN 32 - Z 26	
18 - 20,5	M 36 x 2	M 40 x 1,5	11	45	63	45	30	20	36	25,50	20	27	36 - 20	1136 - EN 40 - Z 20	*
20 - 22,5			11	45	63	45	30	20	36	25,36	22	27	36 - 20	1136 - EN 40 - Z 22	
22 - 24,5			11	45	63	45	30	22	36	25,12	24	27	36 - 22	1136 - EN 40 - Z 24	
24 - 26,5			11	45	63	45	30	24	36	24,86	26	27	36 - 24	1136 - EN 40 - Z 26	
18 - 20,5	M 36 x 2	M 50 x 1,5	11	45	63	55	30	20	36	35,94	20	27	36 - 20	1136 - EN 50 - Z 20	*
20 - 22,5			11	45	63	55	30	20	36	35,80	22	27	36 - 20	1136 - EN 50 - Z 22	
22 - 24,5			11	45	63	55	30	22	36	35,56	24	27	36 - 22	1136 - EN 50 - Z 24	
24 - 26,5			11	45	63	55	30	24	36	35,30	26	27	36 - 24	1136 - EN 50 - Z 26	

Werkstoffe: Stutzen und Schraubbuchse: 11 S Mn Pb 30+C DIN EN 10 278  
Erdungseinsatz: Cu Zn 39 Pb 3 ( CW 614 N ) DIN EN 12 164 bzw. DIN EN 12 168  
Scheibe: Stahl, sendzimirverzinkt  
Dichtring: Ethylen-Propylen-Dien-Kautschuk (EPDM)  
Oberflächen: Stutzen und Schraubbuchse galvanisch verzinkt; Erdungseinsatz verchromt  
Fe / Zn 5 DIN 50 961  
Cu / Ni 5b Cr r DIN EN 12 540  
Ausführung: DIN 89 280 bzw. EH-Norm

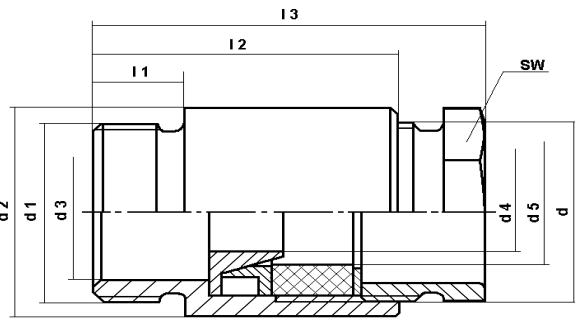
\* EH-Norm





**Einführungen DIN 89 280; Form K; Ausrüstungsart: Z**  
 für Kabel: MGCG; MGCH nach DIN 89 158 und FMGCG; FMGCH nach DIN 89 159  
 mit Aussengewinde nach DIN EN 60 423

**Serie 16 - EN**  
**M 45 x 2 / M 32 x 1,5**  
**bis**  
**M 56 x 2 / M 63 x 1,5**  
**Stahl**  
**verzinkt**



**Einzelteile**  
 Stutzen Seite 16.1.2  
 Schraubbuchse, lang Seite 16.2.1  
 Dichtungseinsatz Z Seite 16.5.1

für Kabel Auss.-Durchm.	metr. Feingewinde DIN 13 Teil 7 d	metr. Feingewinde DIN 13 Teil 6 d1	l1	l2	ca. l3	d2	d3	d4	SW	kg / %	Dichtring d5	Scheibe	Erdungs- einsatz	Artikel-Nr.
26 - 28,5	M 45 x 2	M 32 x 1,5	11	48	65	51	24	27	46	39,08	28	33	45 - 27	1645 - EN 32 - Z28
28 - 30,5			11	48	65	51	24	30	46	38,56	30	33	45 - 30	1645 - EN 32 - Z30
30 - 32,5			11	48	65	51	24	30	46	38,31	32	33	45 - 30	1645 - EN 32 - Z32
26 - 28,5	M 45 x 2	M 40 x 1,5	11	48	65	51	33	27	46	38,05	28	33	45 - 27	1645 - EN 40 - Z 28
28 - 30,5			11	48	65	51	33	30	46	37,53	30	33	45 - 30	1645 - EN 40 - Z 30
30 - 32,5			11	48	65	51	33	30	46	37,28	32	33	45 - 30	1645 - EN 40 - Z 32
26 - 28,5	M 45 x 2	M 50 x 1,5	11	48	65	55	37	27	46	42,93	28	33	45 - 27	1645 - EN 50 - Z28
28 - 30,5			11	48	65	55	37	30	46	42,41	30	33	45 - 30	1645 - EN 50 - Z30
30 - 32,5			11	48	65	55	37	30	46	42,16	32	33	45 - 30	1645 - EN 50 - Z32
26 - 28,5	M 45 x 2	M 63 x 1,5	12	48	65	69	37	27	46	58,35	28	33	45 - 27	1645 - EN 63 - Z28
28 - 30,5			12	48	65	69	37	30	46	57,83	30	33	45 - 30	1645 - EN 63 - Z30
30 - 32,5			12	48	65	69	37	30	46	57,58	32	33	45 - 30	1645 - EN 63 - Z32
32 - 35,5	M 56 x 2	M 40 x 1,5	12	56	63,5	62	33	35	55	53,50	35	42	56 - 35	1656 - EN 40 - Z 35
35 - 38,5			12	52	63,5	62	33	39	55	52,37	38	42	56 - 39	1656 - EN 40 - Z 38
38 - 41,5			12	52	63,5	62	33	39	55	51,86	41	42	56 - 39	1656 - EN 40 - Z 41
32 - 35,5	M 56 x 2	M 50 x 1,5	12	52	63,5	62	42	35	55	53,39	35	42	56 - 35	1656 - EN 50 - Z 35
35 - 38,5			12	52	63,5	62	42	39	55	52,37	38	42	56 - 39	1656 - EN 50 - Z 38
38 - 41,5			12	52	63,5	62	42	39	55	51,75	41	42	56 - 39	1656 - EN 50 - Z 41
32 - 35,5	M 56 x 2	M 63 x 1,5	12	52	63,5	69	47	35	55	62,99	35	42	56 - 35	1656 - EN 63 - Z 35
35 - 38,5			12	52	63,5	69	47	39	55	61,86	38	42	56 - 39	1656 - EN 63 - Z 38
38 - 41,5			12	52	63,5	69	47	39	55	61,35	41	42	56 - 39	1656 - EN 63 - Z 41

**Werkstoffe:** Stutzen, Schraubbuchse: 11 S Mn Pb 30+C DIN EN 10 278  
 Erdungseinsatz: Cu Zn 39 Pb 3 ( CW 614 N ) DIN EN 12 164 bzw. DIN EN 12 168  
 Scheibe: Stahl, sendzimirverzinkt  
 Dichtring: Ethylen-Propylen-Dien-Kautschuk (EPDM)

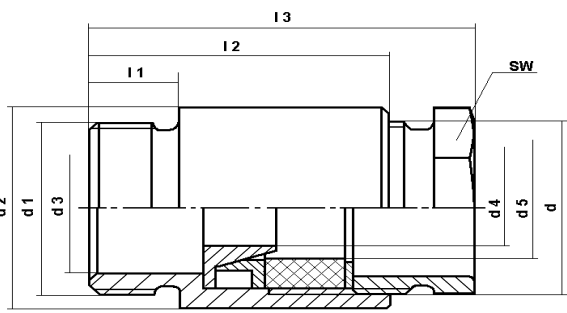
**Oberflächen:** Stutzen und Schraubbuchse galvanisch verzinkt; Erdungseinsatz verchromt  
 Fe / Zn 5 DIN 50 961  
 Cu / Ni 5b Cr r DIN EN 12 540

**Ausführung:** DIN 89 280 Teil 2



**Einführungen DIN 89 280; Form K; Ausrüstungsart: Z**  
 für Kabel: MGCG; MGCH nach DIN 89 158 und FMGCG; FMGCH nach DIN 89 159  
 mit Aussengewinde nach DIN 40 430 (Pg - Gewinde)

**Serie 11 - Pg**  
**M 18 x 1,5 / Pg 9**  
**bis**  
**M 24 x 1,5 / Pg 11**  
**Messing**  
**blank**



**Einzelteile**

Stutzen	Seite 10.1.5
Schraubbuchse, kurz	Seite 10.2.1
Dichtungseinsatz Z	Seite 10.6.1

1

für Kabel Auss.-Durchm.	metr. Feingewinde DIN 13 Teil 6 d	Panzergewinde DIN 40 430 d1	l1	l2	l3 ca.	d2	d3	d4	SW	kg / %	Dichtring d5	Scheibe	Erdungs- einsatz	Artikel-Nr.
7 - 8,5	M 18 x 1,5	Pg 9	8	32	39,5	22	11	6	19	6,12	8	9	18-06	<b>1118 - Pg 9-Z 08</b>
8 - 10,5			8	32	39,5	22	11	6	19	6,06	10	11	18-06	<b>1118 - Pg 9-Z 10-06</b> *
8 - 10,5			8	32	39,5	22	11	7	19	6,12	10	11	18-07	<b>1118 - Pg 9-Z 10</b>
7 - 8,5	M 18 x 1,5	Pg 11	8	32	39,5	22	13	6	19	6,28	8	9	18-06	<b>1118 - Pg 11-Z 08</b>
8 - 10,5			8	32	39,5	22	13	6	19	6,22	10	11	18-06	<b>1118 - Pg 11-Z 10-06</b> *
8 - 10,5			8	32	39,5	22	13	7	19	6,28	10	11	18-07	<b>1118 - Pg 11-Z 10</b>
7 - 8,5	M 18 x 1,5	Pg 13,5	8	32	39,5	22	13	6	19	6,71	8	9	18-06	<b>1118 - Pg 13,5-Z 08</b>
8 - 10,5			8	32	39,5	22	13	6	19	6,65	10	11	18-06	<b>1118 - Pg 13,5-Z 10-06</b> *
8 - 10,5			8	32	39,5	22	13	7	19	6,71	10	11	18-07	<b>1118 - Pg 13,5-Z 10</b>
7 - 8,5	M 18 x 1,5	Pg 16	8	32	39,5	25	13	6	19	7,46	8	9	18-06	<b>1118 - Pg 16-Z 08</b>
8 - 10,5			8	32	39,5	22	13	6	19	7,40	10	11	18-06	<b>1118 - Pg 16-Z 10-06</b> *
8 - 10,5			8	32	39,5	22	13	7	19	7,46	10	11	18-07	<b>1118 - Pg 16-Z 10</b>
7 - 8,5	M 18 x 1,5	Pg 21	8	32	39,5	31	13	6	19	10,30	8	9	18-06	<b>1118 - Pg 21-Z 08</b>
8 - 10,5			8	32	39,5	31	13	6	19	10,24	10	11	18-06	<b>1118 - Pg 21-Z 10-06</b> *
8 - 10,5			8	32	39,5	31	13	7	19	10,30	10	11	18-07	<b>1118 - Pg 21-Z 10</b>
7 - 8,5	M 24 x 1,5	Pg 9	9	35	45,5	28	11	6	24	9,36	8	9	24-06	<b>1124 - Pg 9-Z 08</b>
8 - 10,5			9	35	45,5	28	11	7	24	9,31	10	11	24-07	<b>1124 - Pg 9-Z 10</b>
10 - 12,5			9	35	45,5	28	11	8	24	9,20	12	13	24-08	<b>1124 - Pg 9-Z 12-08</b>
10 - 12,5			9	35	45,5	28	11	10,5	24	9,15	12	13	24-10	<b>1124 - Pg 9-Z 12</b> *
7 - 8,5	M 24 x 1,5	Pg 11	9	35	45,5	28	13	6	24	9,65	8	9	24-06	<b>1124 - Pg 11-Z 08</b>
8 - 10,5			9	35	45,5	28	13	7	24	9,60	10	11	24-07	<b>1124 - Pg 11-Z 10</b>
10 - 12,5			9	35	45,5	28	13	8	24	9,49	12	13	24-08	<b>1124 - Pg 11-Z 12-08</b>
10 - 12,5			9	35	45,5	28	13	10,5	24	9,44	12	13	24-10	<b>1124 - Pg 11-Z 12</b> *
12 - 14,5			9	35	45,5	28	13	10,5	24	9,34	14	15	24-10	<b>1124 - Pg 11-Z 14</b>

Werkstoffe: Stutzen, Schraubbuchse und Erdungseinsatz: Cu Zn 39 Pb 3 ( CW 614 N ) DIN EN 12 164 bzw. DIN EN 12 168  
 Scheibe: Cu Zn 37 DIN EN 1652 bzw. Cu Zn 39 Pb3 ( CW 614 N ) DIN EN 12 168  
 Dichtring: Ethylen-Propylen-Dien-Kautschuk (EPDM)  
 Oberflächen: Stutzen, Schraubbuchse und Scheibe blank  
 Erdungseinsatz verchromt; Cu / Zn 5b Cr r DIN EN 12 540  
 Ausführung: DIN 89 280 Teil 2 bzw. EH-Norm \* EH-Norm



## Serie 11 - Pg

M 24 x 1,5 / Pg 13,5

bis

M 24 x 1,5 / Pg 29

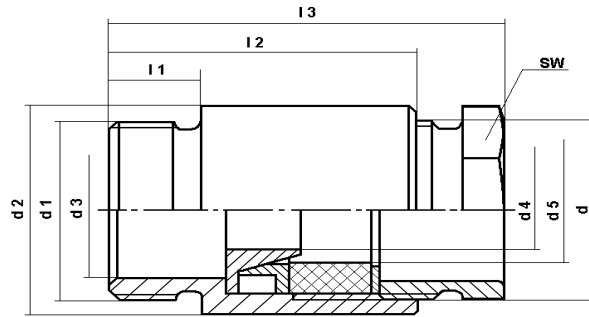
Messing

blank

## Einführungen DIN 89 280; Form K; Ausrüstungsart: Z

für Kabel: MGCG; MGCH nach DIN 89 158 und FMGCG; FMGCH nach DIN 89 159

mit Aussengewinde nach DIN 40 430 ( Pg - Gewinde )



### Einzelteile

Stutzen	Seite 10.1.5
Schraubbuchse, kurz	Seite 10.2.1
Dichtungseinsatz Z	Seite 10.6.1

für Kabel		metr. Feingewinde DIN 13 Teil 6 bzw. Teil 7	Panzer- gewinde DIN 40 430	l1	l2	l3 ca.	d2	d3	d4	SW	kg / %	Dichtring d5	Scheibe	Erdungs- einsatz	Artikel-Nr.
Auss.-Durchm.	d														
7 - 8,5				9	35	45,5	28	15	6	24	9,42	8	9	24 - 06	1124 - Pg 13,5-Z 08
8 - 10,5				9	35	45,5	28	15	7	24	9,37	10	11	24 - 07	1124 - Pg 13,5-Z 10
10 - 12,5				9	35	45,5	28	15	8	24	9,26	12	13	24 - 08	1124 - Pg 13,5-Z 12-08
10 - 12,5	M 24 x 1,5	Pg 13,5		9	35	45,5	28	15	10,5	24	9,21	12	13	24 - 10	1124 - Pg 13,5-Z 12
12 - 14,5				9	35	45,5	28	15	10,5	24	9,11	14	15	24 - 10	1124 - Pg 13,5-Z 14
14 - 16,5				9	35	45,5	28	15	13	24	9,05	16	17	24 - 13	1124 - Pg 13,5-Z 16
16 - 17,5				9	35	45,5	28	15	14,5	24	8,94	17	18	24 - 14	1124 - Pg 13,5-Z 17
7 - 8,5				9	35	45,5	28	17,5	6	24	9,54	8	9	24 - 06	1124 - Pg 16-Z 08
8 - 10,5				9	35	45,5	28	17,5	7	24	9,49	10	11	24 - 07	1124 - Pg 16-Z 10
10 - 12,5				9	35	45,5	28	17,5	8	24	9,38	12	13	24 - 08	1124 - Pg 16-Z 12-08
10 - 12,5	M 24 x 1,5	Pg 16		9	35	45,5	28	17,5	10,5	24	9,33	12	13	24 - 10	1124 - Pg 16-Z 12
12 - 14,5				9	35	45,5	28	17,5	10,5	24	9,23	14	15	24 - 10	1124 - Pg 16-Z 14
14 - 16,5				9	35	45,5	28	17,5	13	24	9,17	16	17	24 - 13	1124 - Pg 16-Z 16
16 - 17,5				9	35	45,5	28	17,5	14,5	24	9,06	17	18	24 - 14	1124 - Pg 16-Z 17
7 - 8,5				9	35	45,5	31	18	6	24	11,50	8	9	24 - 06	1124 - Pg 21-Z 08
8 - 10,5				9	35	45,5	31	18	7	24	11,45	10	11	24 - 07	1124 - Pg 21-Z 10
10 - 12,5				9	35	45,5	31	18	8	24	11,34	12	13	24 - 08	1124 - Pg 21-Z 12-08
10 - 12,5	M 24 x 1,5	Pg 21		9	35	45,5	31	18	10,5	24	11,29	12	13	24 - 10	1124 - Pg 21-Z 12
12 - 14,5				9	35	45,5	31	18	10,5	24	11,19	14	15	24 - 10	1124 - Pg 21-Z 14
14 - 16,5				9	35	45,5	31	18	13	24	11,13	16	17	24 - 13	1124 - Pg 21-Z 16
16 - 17,5				9	35	45,5	31	18	14,5	24	11,02	17	18	24 - 14	1124 - Pg 21-Z 17
7 - 8,5				9	35	45,5	41	18	6	24	17,06	8	9	24 - 06	1124 - Pg 29-Z 08
8 - 10,5				9	35	45,5	41	18	7	24	17,01	10	11	24 - 07	1124 - Pg 29-Z 10
10 - 12,5				9	35	45,5	41	18	8	24	16,90	12	13	24 - 08	1124 - Pg 29-Z 12-08
10 - 12,5	M 24 x 1,5	Pg 29		9	35	45,5	41	18	10,5	24	16,85	12	13	24 - 10	1124 - Pg 29-Z 12
12 - 14,5				9	35	45,5	41	18	10,5	24	16,75	14	15	24 - 10	1124 - Pg 29-Z 14
14 - 16,5				9	35	45,5	41	18	13	24	16,69	16	17	24 - 13	1124 - Pg 29-Z 16
16 - 17,5				9	35	45,5	41	18	14,5	24	16,58	17	18	24 - 14	1124 - Pg 29-Z 17

Werkstoffe: Stutzen, Schraubbuchse und Erdungseinsatz: Cu Zn 39 Pb 3 ( CW 614 N ) DIN EN 12 164 bzw. DIN EN 12 168

Scheibe: Cu Zn 37 DIN EN 1652 bzw. Cu Zn 39 Pb3 ( CW 614 N ) DIN EN 12 168

Dichtring: Ethylen-Propylen-Dien-Kautschuk (EPDM)

Oberflächen: Stutzen, Schraubbuchse und Scheibe blank

Erdungseinsatz verchromt; Cu / Zn 5b Cr r DIN EN 12 540

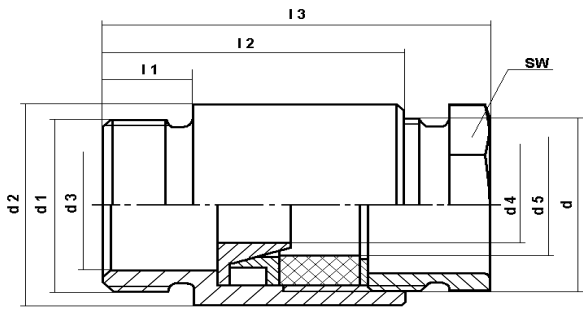
Ausführung: DIN 89 280 Teil 2 bzw. EH-Norm

\* EH-Norm



**Einführungen DIN 89 280; Form K; Ausrüstungsart: Z**  
 für Kabel: MGCG; MGCH nach DIN 89 158 und FMGCG; FMGCH nach DIN 89 159  
 mit Aussengewinde nach DIN 40 430 ( Pg - Gewinde )

**Serie 11 - Pg**  
**M 24 x 1,5 / Pg 36**  
 bis  
**M 30 x 2 / Pg 42**  
**Messing**  
**blank**



**Einzelteile**

Stutzen	Seite 10.1.5
Schraubbuchse, kurz	Seite 10.2.1
Dichtungseinsatz Z	Seite 10.6.1

für Kabel		metr. Feingewinde DIN 13 Teil 6	Panzer- gewinde DIN 40 430	l1	l2	l3 ca.	d2	d3	d4	SW	kg / %	Dichtring d5	Scheibe	Erdungs- einsatz	Artikel-Nr.		
Auss.-Durchm.	d																
7 - 8,5		M 24 x 1,5	Pg 36	9	35	45,5	51	18	6	24	25,06	8	9	24 - 06	1124 - Pg 36-Z 08		
8 - 10,5				9	35	45,5	51	18	7	24	25,01	10	11	24 - 07	1124 - Pg 36-Z 10		
10 - 12,5				9	35	45,5	51	18	8	24	24,90	12	13	24 - 08	1124 - Pg 36-Z 12-08		
10 - 12,5				9	35	45,5	51	18	10,5	24	24,85	12	13	24 - 10	1124 - Pg 36-Z 12 *		
12 - 14,5				9	35	45,5	51	18	10,5	24	24,75	14	15	24 - 10	1124 - Pg 36-Z 14		
14 - 16,5				9	35	45,5	51	18	13	24	24,69	16	17	24 - 13	1124 - Pg 36-Z 16		
16 - 17,5				9	35	45,5	51	18	13	24	24,58	17	18	24 - 14	1124 - Pg 36-Z 17		
7 - 8,5				M 24 x 1,5	Pg 42	9	35	45,5	60	18	6	24	31,96	8	9	24 - 06	1124 - Pg 42-Z 08
8 - 10,5						9	35	45,5	60	18	7	24	31,91	10	11	24 - 07	1124 - Pg 42-Z 10
10 - 12,5						9	35	45,5	60	18	8	24	31,80	12	13	24 - 08	1124 - Pg 42-Z 12-08
10 - 12,5		9	35			45,5	60	18	10,5	24	31,75	12	13	24 - 10	1124 - Pg 42-Z 12 *		
12 - 14,5		9	35			45,5	60	18	10,5	24	31,65	14	15	24 - 10	1124 - Pg 42-Z 14		
14 - 16,5		9	35			45,5	60	18	13	24	31,59	16	17	24 - 13	1124 - Pg 42-Z 16		
16 - 17,5		9	35			45,5	60	18	13	24	31,48	17	18	24 - 14	1124 - Pg 42-Z 17		
16 - 18,5	M 30 x 2	Pg13,5	10			41	50	35	15	16	30	17,60	18	19	30 - 16	1130 - Pg 13,5-Z 18	
16 - 18,5	M 30 x 2	Pg16	10			41	50	35	17,5	16	30	16,37	18	19	30 - 16	1130 - Pg 16-Z 18	
18 - 20,5			10			41	50	35	17,5	18	30	16,12	20	21	30 - 18	1130 - Pg 16-Z 20	
16 - 18,5	M 30 x 2	Pg21	10	41	50	35	24	16	30	15,86	18	19	30 - 16	1130 - Pg 21-Z 18			
18 - 20,5			10	41	50	35	24	18	30	15,61	20	21	30 - 18	1130 - Pg 21-Z 20			
16 - 18,5	M 30 x 2	Pg29	10	41	50	41	24	16	30	20,45	18	19	30 - 16	1130 - Pg 29-Z 18			
18 - 20,5			10	41	50	41	24	18	30	20,20	20	21	30 - 18	1130 - Pg 29-Z 20			
16 - 18,5	M 30 x 2	Pg36	10	41	50	51	24	16	30	29,70	18	19	30 - 16	1130 - Pg 36-Z 18			
18 - 20,5			10	41	50	51	24	18	30	29,45	20	21	30 - 18	1130 - Pg 36-Z 20			
16 - 18,5	M 30 x 2	Pg42	10	41	50	60	24	16	30	36,21	18	19	30 - 16	1130 - Pg 42-Z 18			
18 - 20,5			10	41	50	60	24	18	30	35,96	20	21	30 - 18	1130 - Pg 42-Z 20			

**Werkstoffe:** Stutzen, Schraubbuchse und Erdungseinsatz: Cu Zn 39 Pb 3 ( CW 614 N ) DIN EN 12 164 bzw. DIN EN 12 168  
 Scheibe: Cu Zn 37 DIN EN 1652 bzw. Cu Zn 39 Pb3 ( CW 614 N ) DIN EN 12 168  
 Dichtring: Ethylen-Propylen-Dien-Kautschuk (EPDM)

**Oberflächen:** Stutzen, Schraubbuchse und Scheibe blank  
 Erdungseinsatz verchromt; Cu / Zn 5b Cr r DIN EN 12 540

**Ausführung:** DIN 89 280 Teil 2 bzw. EH-Norm \* EH-Norm

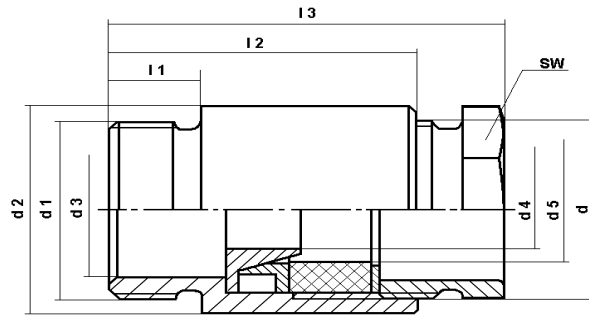


**Serie 11 - Pg**  
**M 36 x 2 / Pg 16**  
**bis**  
**M 45 x 2 / Pg 36**  
**Messing**  
**blank**

**Einführungen DIN 89 280; Form K; Ausrüstungsart: Z**  
**für Kabel: MGCG; MGCH nach DIN 89 158 und FMGCG; FMGCH nach DIN 89 159**  
**mit Aussengewinde nach DIN 40 430 ( Pg - Gewinde )**

**Einzelteile**

Stutzen	Seite 10.1.5 u. 10.1.6
Schraubbuchse	Seite 10.2.1
Dichtungseinsatz	Seite 10.6.1



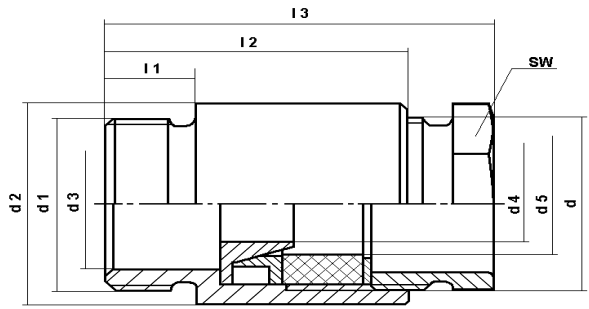
für Kabel Auss.-Durchm.	metr. Feingewinde DIN 13 Teil 6 bzw. Teil 7 d	Panzer- gewinde DIN 40 430 d1	l1	l2	l3 ca.	d2	d3	d4	SW	kg / %	Dichtring d5	Scheibe	Erdungs- einsatz	Artikel-Nr.	*
18 - 20,0	M 36 x 2	Pg 16	11	45	55	41	17,5	20	36	22,79	20	23	36 - 20	<b>1136 - Pg 16-Z 20</b>	*
18 - 20,5	M 36 x 2	Pg 21	11	45	55	41	24	20	36	22,32	20	23	36 - 20	<b>1136 - Pg 21-Z 20</b>	*
20 - 22,5			11	45	55	41	24	20	36	22,18	22	23	36 - 20	<b>1136 - Pg 21-Z 22</b>	
22 - 24,5			11	45	55	41	24	22	36	21,85	24	25	36 - 22	<b>1136 - Pg 21-Z 24</b>	
24 - 26,5			11	45	55	41	24	24	36	21,48	26	27	36 - 24	<b>1136 - Pg 21-Z 26</b>	
18 - 20,5	M 36 x 2	Pg 29	11	45	55	41	30	20	36	22,70	20	23	36 - 20	<b>1136 - Pg 29-Z 20</b>	*
20 - 22,5			11	45	55	41	30	20	36	22,56	22	23	36 - 20	<b>1136 - Pg 29-Z 22</b>	
22 - 24,5			11	45	55	41	30	22	36	22,23	24	25	36 - 22	<b>1136 - Pg 29-Z 24</b>	
24 - 26,5			11	45	55	41	30	24	36	21,86	26	27	36 - 24	<b>1136 - Pg 29-Z 26</b>	
18 - 20,5	M 36 x 2	Pg 36	11	45	55	41	30	20	36	31,19	20	23	36 - 20	<b>1136 - Pg 36-Z 20</b>	*
20 - 22,5			11	45	55	41	30	20	36	31,05	22	23	36 - 20	<b>1136 - Pg 36-Z 22</b>	
22 - 24,5			11	45	55	41	30	22	36	30,72	24	25	36 - 22	<b>1136 - Pg 36-Z 24</b>	
24 - 26,5			11	45	55	41	30	24	36	30,35	26	27	36 - 24	<b>1136 - Pg 36-Z 26</b>	
18 - 20,5	M 36 x 2	Pg 42	11	45	55	41	30	20	36	40,01	20	23	36 - 20	<b>1136 - Pg 42-Z 20</b>	*
20 - 22,5			11	45	55	41	30	20	36	39,87	22	23	36 - 20	<b>1136 - Pg 42-Z 22</b>	
22 - 24,5			11	45	55	41	30	22	36	39,54	24	25	36 - 22	<b>1136 - Pg 42-Z 24</b>	
24 - 26,5			11	45	55	41	30	24	36	39,17	26	27	36 - 24	<b>1136 - Pg 42-Z 26</b>	
26 - 28,5	M 45 x 2	Pg 21	11	48	59	51	24	27	46	36,40	28	29	45 - 27	<b>1145 - Pg 21-Z 28</b>	
26 - 28,5	M 45 x 2	Pg 29	11	48	59	51	30	27	46	36,75	28	29	45 - 27	<b>1145 - Pg 29-Z 28</b>	
28 - 30,5			11	48	59	51	30	30	46	36,20	30	31	45 - 30	<b>1145 - Pg 29-Z 30</b>	
30 - 32,5			11	48	59	51	30	30	46	35,83	32	33	45 - 30	<b>1145 - Pg 29-Z 32</b>	
26 - 28,5	M 45 x 2	Pg 36	11	48	59	51	37	27	46	37,68	28	29	45 - 27	<b>1145 - Pg 36-Z 28</b>	
28 - 30,5			11	48	59	51	37	30	46	37,13	30	31	45 - 30	<b>1145 - Pg 36-Z 30</b>	
30 - 32,5			11	48	59	51	37	30	46	36,76	32	33	45 - 30	<b>1145 - Pg 36-Z 32</b>	

Werkstoffe: Stutzen, Schraubbuchse und Erdungseinsatz: Cu Zn 39 Pb 3 ( CW 614 N ) DIN EN 12 164 bzw. DIN EN 12 168  
Scheibe: Cu Zn 37 DIN EN 1652 bzw. Cu Zn 39 Pb3 ( CW 614 N ) DIN EN 12 168  
Dichtring: Ethylen-Propylen-Dien-Kautschuk (EPDM)  
Oberflächen: Stutzen, Schraubbuchse und Scheibe blank  
Erdungseinsatz verchromt; Cu / Zn 5b Cr r DIN EN 12 540  
Ausführung: DIN 89 280 Teil 2 bzw. EH-Norm \* EH-Norm



**Einführungen DIN 89 280; Form K; Ausrüstungsart: Z**  
 für Kabel: MGCG; MGCH nach DIN 89 158 und FMGCG; FMGCH nach DIN 89 159  
 mit Aussengewinde nach DIN 40 430 ( Pg - Gewinde )

**Serie 11 - Pg**  
**M 45 x 2 / Pg 42**  
 bis  
**M 72 x 2 / Pg 48**  
**Messing**  
**blank**



<b>Einzelteile</b>	
Stutzen	Seite 10.1.6
Schraubbuchse, kurz	Seite 10.2.1
Dichtungseinsatz Z	Seite 10.6.1

für Kabel Auss.-Durchm.	metr. Feingewinde DIN 13 Teil 6 d	Panzer- gewinde DIN 40 430 d1	l1	l2	ca. l3	d2	d3	d4	SW	kg / %	Dichtring d5	Scheibe	Erdungs- einsatz	Artikel-Nr.
26 - 28,5	M 45 x 2	Pg 42	11	48	59	51	37	27	46	42,86	28	29	45 - 27	1145 - Pg 42-Z 28
28 - 30,5			11	48	59	51	37	30	46	42,31	30	31	45 - 30	1145 - Pg 42-Z 30
30 - 32,5			11	48	59	51	37	30	46	41,94	32	33	45 - 30	1145 - Pg 42-Z 32
32 - 35,5	M 56 x 2	Pg 29	12	52	63,5	62	30	35	55	51,93	35	36	56 - 35	1156 - Pg 29-Z 35
32 - 35,5	M 56 x 2	Pg 36	12	52	63,5	62	37	35	55	53,15	35	36	56 - 35	1156 - Pg 36-Z 35
35 - 38,5			12	52	63,5	62	37	39	55	51,92	38	39	56 - 39	1156 - Pg 36-Z 38
32 - 35,5	M 56 x 2	Pg 42	12	52	63,5	62	47	35	55	50,40	35	36	56 - 35	1156 - Pg 42-Z 35
35 - 38,5			12	52	63,5	62	47	39	55	49,17	38	39	56 - 39	1156 - Pg 42-Z 38
38 - 41,5			12	52	63,5	62	47	39	55	48,34	41	42	56 - 39	1156 - Pg 42-Z 41
32 - 35,5	M 56 x 2	Pg 48	12	52	63,5	62	47	35	55	54,31	35	36	56 - 35	1156 - Pg 48-Z 35
35 - 38,5			12	52	63,5	62	47	39	55	53,08	38	39	56 - 39	1156 - Pg 48-Z 38
38 - 41,5			12	52	63,5	62	47	39	55	52,25	41	42	56 - 39	1156 - Pg 48-Z 41
41 - 44,5	M 72 x 2	Pg 42	12	56	67,5	78	47	44	70	78,00	44	45	72 - 44	1172 - Pg 42-Z 44
44 - 47,0			12	56	67,5	78	47	44	70	76,57	48	49	72 - 44	1172 - Pg 42-Z 48-44 *
41 - 44,5	M 72 x 2	Pg 48	12	56	67,5	78	50	44	70	79,81	44	45	72 - 44	1172 - Pg 48-Z 44
44 - 48,5			12	56	67,5	78	50	44	70	78,22	48	49	72 - 44	1172 - Pg 48-Z 48-44 *
44 - 48,5			12	56	67,5	78	50	49	70	77,33	48	49	72 - 49	1172 - Pg 48-Z 48
48 - 50,0			12	56	67,5	78	50	49	70	75,82	52	53	72 - 49	1172 - Pg 48-Z 52

Werkstoffe: Stutzen, Schraubbuchse und Erdungseinsatz: Cu Zn 39 Pb 3 ( CW 614 N ) DIN EN 12 164 bzw. DIN EN 12 168  
 Scheibe: Cu Zn 37 DIN EN 1652 bzw. Cu Zn 39 Pb3 ( CW 614 N ) DIN EN 12 168  
 Dichtring: Ethylen-Propylen-Dien-Kautschuk (EPDM)  
 Oberflächen: Stutzen, Schraubbuchse und Scheibe blank  
 Erdungseinsatz verchromt; Cu / Zn 5b Cr r DIN EN 12 540  
 Ausführung: DIN 89 280 Teil 2 bzw. EH-Norm \* EH-Norm



## Serie 11 - Pg - Cr

M 18 x 1,5 / Pg 9

bis

M 24 x 1,5 / Pg 11

Messing

verchromt

## Einführungen DIN 89 280; Form K; Ausrüstungsart: Z

für Kabel: MGCG; MGCH nach DIN 89 158 und FMGCG; FMGCH nach DIN 89 159

mit Aussengewinde nach DIN 40 430 ( Pg - Gewinde )

### Einzelteile

Stutzen

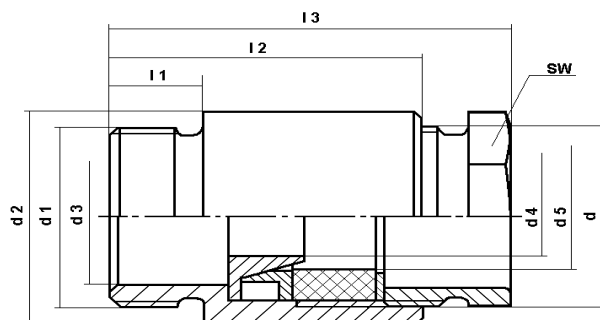
Seite 11.1.5

Schraubbuchse, kurz

Seite 11.2.1

Dichtungseinsatz Z

Seite 10.6.1



für Kabel Auss.-Durchm.	metr. Feingewinde DIN 13 Teil 6 bzw. Teil 7 d	metr. Feingewinde DIN 13 Teil 6 d1	l1	l2	l3 ca.	d2	d3	d4	SW	kg / %	Dichtring d5	Scheibe	Erdungs- einsatz	Artikel-Nr.
7 - 8,5	M 18 x 1,5	Pg 9	8	32	39,5	22	7	6	19	6,12	8	9	18 - 06	1118-Pg 9-Cr-Z 08
8 - 10,5			8	32	39,5	22	7	6	19	6,06	10	11	18 - 06	1118-Pg 9-Cr-Z 10-06 *
8 - 10,5			8	32	39,5	22	7	7	19	6,12	10	11	18 - 07	1118-Pg 9-Cr-Z 10
7 - 8,5	M 18 x 1,5	Pg 11	8	32	39,5	22	7	6	19	6,28	8	9	18 - 06	1118-Pg 11-Cr-Z 08
8 - 10,5			8	32	39,5	22	7	6	19	6,22	10	11	18 - 06	1118-Pg 11-Cr-Z 10-06 *
8 - 10,5			8	32	39,5	22	7	7	19	6,28	10	11	18 - 07	1118-Pg 11-Cr-Z 10
7 - 8,5	M 18 x 1,5	Pg 13,5	8	32	39,5	22	7	6	19	6,71	8	9	18 - 06	1118-Pg 13,5-Cr-Z 08
8 - 10,5			8	32	39,5	22	7	6	19	6,65	10	11	18 - 06	1118-Pg 13,5-Cr-Z 10-06 *
8 - 10,5			8	32	39,5	22	7	7	19	6,71	10	11	18 - 07	1118-Pg 13,5-Cr-Z 10
7 - 8,5	M 18 x 1,5	Pg 16	8	32	39,5	25	7	6	19	7,46	8	9	18 - 06	1118-Pg 16-Cr-Z 08
8 - 10,5			8	32	39,5	25	7	6	19	7,40	10	11	18 - 06	1118-Pg 16-Cr-Z 10-06 *
8 - 10,5			8	32	39,5	25	7	7	19	7,46	10	11	18 - 07	1118-Pg 16-Cr-Z 10
7 - 8,5	M 18 x 1,5	Pg 21	8	32	39,5	31	7	6	19	10,30	8	9	18 - 06	1118-Pg 21-Cr-Z 08
8 - 10,5			8	32	39,5	31	7	6	19	10,24	10	11	18 - 06	1118-Pg 21-Cr-Z 10-06 *
8 - 10,5			8	32	39,5	31	7	7	19	10,30	10	11	18 - 07	1118-Pg 21-Cr-Z 10
7 - 8,5	M 24 x 1,5	Pg 9	9	35	45,5	28	11	6	24	9,36	8	9	24 - 06	1124-Pg9-Cr-Z 08
8 - 10,5			9	35	45,5	28	11	7	24	9,31	10	11	24 - 07	1124-Pg9-Cr-Z 10
10 - 12,5			9	35	45,5	28	11	8	24	9,20	12	13	24 - 08	1124-Pg9-Cr-Z 12-08
10 - 12,5			9	35	45,5	28	11	10,5	24	9,15	12	13	24 - 10	1124-Pg9-Cr-Z 12 *
12 - 14,5			9	35	45,5	28	11	10,5	24	9,05	14	15	24 - 10	1124-Pg9-Cr-Z 14
7 - 8,5	M 24 x 1,5	Pg 11	9	35	45,5	28	13	6	24	9,65	8	9	24 - 06	1124-Pg11-Cr-Z 08
8 - 10,5			9	35	45,5	28	13	7	24	9,60	10	11	24 - 07	1124-Pg11-Cr-Z 10
10 - 12,5			9	35	45,5	28	13	8	24	9,49	12	13	24 - 08	1124-Pg11-Cr-Z 12-08
10 - 12,5			9	35	45,5	28	13	10,5	24	9,44	12	13	24 - 10	1124-Pg11-Cr-Z 12 *
12 - 14,5			9	35	45,5	28	13	10,5	24	9,34	14	15	24 - 10	1124-Pg11-Cr-Z 14
14 - 16,5	9	35	45,5	28	13	13	24	9,38	16	17	24 - 13	1124-Pg11-Cr-Z 16		

Werkstoffe: Stutzen, Schraubbuchse und Erdungseinsatz: Cu Zn 39 Pb 3 ( CW 614 N ) DIN EN 12 164 bzw. DIN EN 12 168

Scheibe: Cu Zn 37 DIN EN 1652

Dichtring: Ethylen-Propylen-Dien-Kautschuk (EPDM)

Oberflächen: Stutzen; Schraubbuchse und Erdungseinsatz verchromt

Cu / Ni 5b Cr r DIN EN 12 540

Scheibe blank

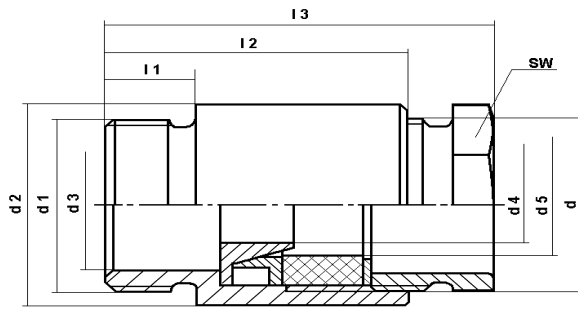
Ausführung: DIN 89 280 Teil 2 bzw. EH-Norm

\* EH-Norm



**Einführungen DIN 89 280; Form K; Ausrüstungsart: Z**  
 für Kabel: MGCG; MGCH nach DIN 89 158 und FMGCC; FMGCH nach DIN 89 159  
 mit Aussengewinde nach DIN 40 430 ( Pg - Gewinde )

**Serie 11 - Pg - Cr**  
**M 24 x 1,5 / Pg 13,5**  
**bis**  
**M 24 x 1,5 / Pg 29**  
**Messing**  
**verchromt**



**Einzelteile**

Stutzen	Seite 11.1.5
Schraubbuchse, kurz	Seite 11.2.1
Dichtungseinsatz Z	Seite 10.6.1

für Kabel Auss.-Durchm.	metr. Feingewinde DIN 13 Teil 6 d	Panzer- gewinde DIN 40 430 d1	ca.	Dichtung	Scheibe	Erdungs- einsatz	Artikel
			l1 l2 l3 d2 d3 d4 SW kg / % d5				
7 - 8,5			9 35 45,5 28 15 6 24 9,42 8	9	24 - 06		<b>1124-Pg 13,5-Cr-Z 08</b>
8 - 10,5			9 35 45,5 28 15 7 24 9,37 10	11	24 - 07		<b>1124-Pg 13,5-Cr-Z 10</b>
10 - 12,5			9 35 45,5 28 15 8 24 9,26 12	13	24 - 08		<b>1124-Pg 13,5-Cr-Z 12-08</b>
10 - 12,5	M 24 x 1,5	Pg 13,5	9 35 45,5 28 15 10,5 24 9,21 12	13	24 - 10		<b>1124-Pg 13,5-Cr-Z 12</b> *
12 - 14,5			9 35 45,5 28 15 10,5 24 9,11 14	15	24 - 10		<b>1124-Pg 13,5-Cr-Z 14</b>
14 - 16,5			9 35 45,5 28 15 13 24 9,05 16	17	24 - 13		<b>1124-Pg 13,5-Cr-Z 16</b>
16 - 17,5			9 35 45,5 28 15 14,5 24 8,94 17	18	24 - 14		<b>1124-Pg 13,5-Cr-Z 17</b>
7 - 8,5			9 35 45,5 28 17,5 6 24 9,54 8	9	24 - 06		<b>1124-Pg 16-Cr-Z 08</b>
8 - 10,5			9 35 45,5 28 17,5 7 24 9,49 10	11	24 - 07		<b>1124-Pg 16-Cr-Z 10</b>
10 - 12,5			9 35 45,5 28 17,5 8 24 9,38 12	13	24 - 08		<b>1124-Pg 16-Cr-Z 12-08</b>
10 - 12,5	M 24 x 1,5	Pg 16	9 35 45,5 28 17,5 10,5 24 9,33 12	13	24 - 10		<b>1124-Pg 16-Cr-Z 12</b> *
12 - 14,5			9 35 45,5 28 17,5 10,5 24 9,23 14	15	24 - 10		<b>1124-Pg 16-Cr-Z 14</b>
14 - 16,5			9 35 45,5 28 17,5 13 24 9,17 16	17	24 - 13		<b>1124-Pg 16-Cr-Z 16</b>
16 - 17,5			9 35 45,5 28 17,5 14,5 24 9,06 17	18	24 - 14		<b>1124-Pg 16-Cr-Z 17</b>
7 - 8,5			9 35 45,5 31 18 6 24 11,50 8	9	24 - 06		<b>1124-Pg 21-Cr-Z 08</b>
8 - 10,5			9 35 45,5 31 18 7 24 11,45 10	11	24 - 07		<b>1124-Pg 21-Cr-Z 10</b>
10 - 12,5			9 35 45,5 31 18 8 24 11,34 12	13	24 - 08		<b>1124-Pg 21-Cr-Z 12-08</b>
10 - 12,5	M 24 x 1,5	Pg 21	9 35 45,5 31 18 10,5 24 11,29 12	13	24 - 10		<b>1124-Pg 21-Cr-Z 12</b> *
12 - 14,5			9 35 45,5 31 18 10,5 24 11,19 14	15	24 - 10		<b>1124-Pg 21-Cr-Z 14</b>
14 - 16,5			9 35 45,5 31 18 13 24 11,13 16	17	24 - 13		<b>1124-Pg 21-Cr-Z 16</b>
16 - 17,5			9 35 45,5 31 18 14,5 24 11,02 17	18	24 - 14		<b>1124-Pg 21-Cr-Z 17</b>
7 - 8,5			9 35 45,5 41 18 6 24 17,06 8	9	24 - 06		<b>1124-Pg 29-Cr-Z 08</b>
8 - 10,5			9 35 45,5 41 18 7 24 17,01 10	11	24 - 07		<b>1124-Pg 29-Cr-Z 10</b>
10 - 12,5			9 35 45,5 41 18 8 24 16,90 12	13	24 - 08		<b>1124-Pg 29-Cr-Z 12-08</b>
10 - 12,5	M 24 x 1,5	Pg 29	9 35 45,5 41 18 10,5 24 16,85 12	13	24 - 10		<b>1124-Pg 29-Cr-Z 12</b> *
12 - 14,5			9 35 45,5 41 18 10,5 24 16,75 14	15	24 - 10		<b>1124-Pg 29-Cr-Z 14</b>
14 - 16,5			9 35 45,5 41 18 13 24 16,69 16	17	24 - 13		<b>1124-Pg 29-Cr-Z 16</b>
16 - 17,5			9 35 45,5 41 18 14,5 24 16,58 17	18	24 - 14		<b>1124-Pg 29-Cr-Z 17</b>

**Werkstoffe:** Stutzen, Schraubbuchse und Erdungseinsatz: Cu Zn 39 Pb 3 ( CW 614 N ) DIN EN 12 164 bzw. DIN EN 12 168  
 Scheibe: Cu Zn 37 DIN EN 1652  
 Dichtring: Ethylen-Propylen-Dien-Kautschuk (EPDM)

**Oberflächen:** Stutzen; Schraubbuchse und Erdungseinsatz verchromt  
 Cu / Ni 5b Cr r DIN EN 12 540  
 Scheibe blank

**Ausführung:** DIN 89 280 Teil 2 bzw. EH-Norm \* EH-Norm





## Serie 11 - Pg - Cr

M 24 x 1,5 / Pg 36

bis

M 30 x 2 / Pg 42

Messing

verchromt

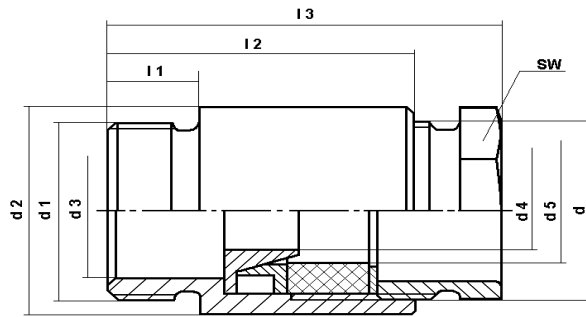
## Einführungen DIN 89 280; Form K; Ausrüstungsart: Z

für Kabel: MGCG; MGCH nach DIN 89 158 und FMGCG; FMGCH nach DIN 89 159

mit Aussengewinde nach DIN 40 430 ( Pg - Gewinde )

### Einzelteile

Stutzen	Seite 11.1.5
Schraubbuchse, kurz	Seite 11.2.1
Dichtungseinsatz Z	Seite 10.6.1



für Kabel Auss.-Durchm.	metr. Feingewinde DIN 13 Teil 6 bzw. Teil 7 d	Panzergewinde DIN 40 430 d1	l1	l2	ca. l3	d2	d3	d4	SW	kg / %	Dichtring d5	Scheibe	Erdungs- einsatz	Artikel-Nr.
7 - 8,5	M 24 x 1,5	Pg 36	9	35	45,5	51	18	6	24	25,06	8	9	24 - 06	1124-Pg 36-Cr-Z 08
8 - 10,5			9	35	45,5	51	18	7	24	25,01	10	11	24 - 07	1124-Pg 36-Cr-Z 10
10 - 12,5			9	35	45,5	51	18	8	24	24,90	12	13	24 - 08	1124-Pg 36-Cr-Z 12-08
10 - 12,5			9	35	45,5	51	18	10,5	24	24,85	12	13	24 - 10	1124-Pg 36-Cr-Z 12
12 - 14,5			9	35	45,5	51	18	10,5	24	24,75	14	15	24 - 10	1124-Pg 36-Cr-Z 14
14 - 16,5			9	35	45,5	51	18	13,0	24	24,69	16	17	24 - 13	1124-Pg 36-Cr-Z 16
16 - 17,5			9	35	45,5	51	18	14,5	24	24,58	17	18	24 - 14	1124-Pg 36-Cr-Z 17
7 - 8,5	M 24 x 1,5	Pg 42	9	35	45,5	60	18	6	24	31,96	8	9	24 - 06	1124-Pg 42-Cr-Z 08
8 - 10,5			9	35	45,5	60	18	7	24	31,91	10	11	24 - 07	1124-Pg 42-Cr-Z 10
10 - 12,5			9	35	45,5	60	18	8	24	31,80	12	13	24 - 08	1124-Pg 42-Cr-Z 12-08
10 - 12,5			9	35	45,5	60	18	10,5	24	31,75	12	13	24 - 10	1124-Pg 42-Cr-Z 12
12 - 14,5			9	35	45,5	60	18	10,5	24	31,65	14	15	24 - 10	1124-Pg 42-Cr-Z 14
14 - 16,5			9	35	45,5	60	18	13,0	24	31,59	16	17	24 - 13	1124-Pg 42-Cr-Z 16
16 - 17,5			9	35	45,5	60	18	14,5	24	31,48	17	18	24 - 14	1124-Pg 42-Cr-Z 17
16 - 18,5	M 30 x 2	Pg 13,5	10	41	50	35	15	16,00	30	17,60	18	19	30 - 16	1130-Pg 13,5-Cr-Z 18
16 - 18,5	M 30 x 2	Pg 16	10	41	50	35	24	16,00	30	16,37	18	19	30 - 16	1130-Pg 16-Cr-Z 18
18 - 20,5			10	41	50	35	24	18,00	30	16,12	20	21	30 - 18	1130-Pg 16-Cr-Z 20
16 - 18,5	M 30 x 2	Pg 21	10	41	50	35	24	16,00	30	15,86	18	19	30 - 16	1130-Pg 21-Cr-Z 18
18 - 20,5			10	41	50	35	24	18,00	30	15,61	20	21	30 - 18	1130-Pg 21-Cr-Z 20
16 - 18,5	M 30 x 2	Pg 29	10	41	50	41	24	16,00	30	20,45	18	19	30 - 16	1130-Pg 29-Cr-Z 18
18 - 20,5			10	41	50	41	24	18,00	30	20,20	20	21	30 - 18	1130-Pg 29-Cr-Z 20
16 - 18,5	M 30 x 2	Pg 36	10	41	50	51	24	16,00	30	29,70	18	19	30 - 16	1130-Pg 36-Cr-Z 18
18 - 20,5			10	41	50	51	24	18,00	30	29,45	20	21	30 - 18	1130-Pg 36-Cr-Z 20
16 - 18,5	M 30 x 2	Pg 42	10	41	50	60	24	16,00	30	36,21	18	19	30 - 16	1130-Pg 42-Cr-Z 18
18 - 20,5			10	41	50	60	24	18,00	30	35,96	20	21	30 - 18	1130-Pg 42-Cr-Z 20

Werkstoffe: Stutzen, Schraubbuchse und Erdungseinsatz: Cu Zn 39 Pb 3 ( CW 614 N ) DIN EN 12 164 bzw. DIN EN 12 168  
Scheibe: Cu Zn 37 DIN EN 1652  
Dichtring: Ethylen-Propylen-Dien-Kautschuk (EPDM)

Oberflächen: Stutzen; Schraubbuchse und Erdungseinsatz verchromt  
Cu / Ni 5b Cr r DIN EN 12 540  
Scheibe blank

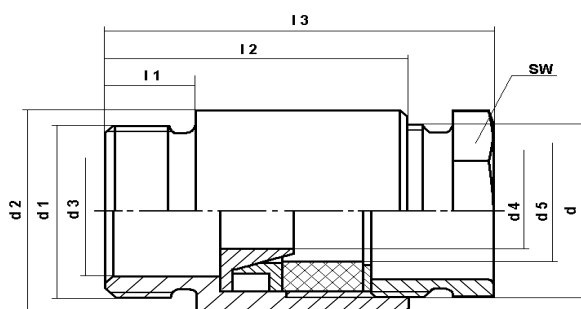
Ausführung: DIN 89 280 Teil 2 bzw. EH-Norm

\* EH-Norm



**Einführungen DIN 89 280; Form K; Ausrüstungsart: Z**  
 für Kabel: MGCG; MGCH nach DIN 89 158 und FMGCG; FMGCH nach DIN 89 159  
 mit Aussengewinde nach DIN 40 430 ( Pg - Gewinde )

**Serie 11 - Pg - Cr**  
**M 36 x 2 / Pg 16**  
**bis**  
**M 45 x 2 / Pg 36**  
**Messing**  
**verchromt**



**Einzelteile**

Stutzen	Seite 11.1.5 u. 11.1.6
Schraubbuchse, kurz	Seite 11.2.1
Dichtungseinsatz Z	Seite 10.6.1

für Kabel Auss.-Durchm.	metr. Feingewinde DIN 13 Teil 7 d	Panzergewinde DIN 40 430 d1	l1	l2	ca. l3	d2	d3	d4	SW	kg / %	Dichtring d5	Scheibe	Erdungs- einsatz	Artikel-Nr.	
18 - 20,5	M 36 x 2	Pg 16	11	45	55	41	17,5	20	36	22,79	20	23	36 - 20	<b>1136-Pg 16-Cr-Z 20</b>	*
20 - 22,5			11	45	55	41	17,5	20	36	22,65	22	23	36 - 20	<b>1136-Pg 16-Cr-Z 22</b>	
18 - 20,5	M 36 x 2	Pg 21	11	45	55	41	24	20	36	22,32	20	23	36 - 20	<b>1136-Pg 21-Cr-Z 20</b>	*
20 - 22,5			11	45	55	41	24	20	36	22,18	22	23	36 - 20	<b>1136-Pg 21-Cr-Z 22</b>	
22 - 24,5			11	45	55	41	24	22	36	21,85	24	25	36 - 22	<b>1136-Pg 21-Cr-Z 24</b>	
24 - 26,5			11	45	55	41	24	24	36	21,48	26	27	36 - 24	<b>1136-Pg 21-Cr-Z 26</b>	
18 - 20,5	M 36 x 2	Pg 29	11	45	55	41	24	20	36	22,70	20	23	36 - 20	<b>1136-Pg 29-Cr-Z 20</b>	*
20 - 22,5			11	45	55	41	24	20	36	22,56	22	23	36 - 20	<b>1136-Pg 29-Cr-Z 22</b>	
22 - 24,5			11	45	55	41	24	22	36	22,23	24	25	36 - 22	<b>1136-Pg 29-Cr-Z 24</b>	
24 - 26,5			11	45	55	41	24	24	36	21,86	26	27	36 - 24	<b>1136-Pg 29-Cr-Z 26</b>	
18 - 20,5	M 36 x 2	Pg 36	11	45	55	51	24	20	36	31,19	20	23	36 - 20	<b>1136-Pg 36-Cr-Z 20</b>	*
20 - 22,5			11	45	55	51	24	20	36	31,05	22	23	36 - 20	<b>1136-Pg 36-Cr-Z 22</b>	
22 - 24,5			11	45	55	51	24	22	36	30,72	24	25	36 - 22	<b>1136-Pg 36-Cr-Z 24</b>	
24 - 26,5			11	45	55	51	24	24	36	30,35	26	27	36 - 24	<b>1136-Pg 36-Cr-Z 26</b>	
18 - 20,5	M 36 x 2	Pg 42	11	45	55	60	24	20	36	40,01	20	23	36 - 20	<b>1136-Pg 42-Cr-Z 20</b>	*
20 - 22,5			11	45	55	60	24	20	36	39,87	22	23	36 - 20	<b>1136-Pg 42-Cr-Z 22</b>	
22 - 24,5			11	45	55	60	24	22	36	39,54	24	25	36 - 22	<b>1136-Pg 42-Cr-Z 24</b>	
24 - 26,5			11	45	55	60	24	24	36	39,17	26	27	36 - 24	<b>1136-Pg 42-Cr-Z 26</b>	
26 - 28,5	M 45 x 2	Pg 21	11	48	59	51	24	27	46	36,40	28	29	45 - 27	<b>1145-Pg 21-Cr-Z 28</b>	
26 - 28,5	M 45 x 2	Pg 29	11	48	59	51	37	27	46	21,86	28	29	45 - 27	<b>1145-Pg 29-Cr-Z 28</b>	
28 - 30,5			11	48	59	51	37	29	46	21,31	30	31	45 - 29	<b>1145-Pg 29-Cr-Z 30</b>	
30 - 32,5			11	48	59	51	37	29	46	41,94	32	33	45 - 29	<b>1145-Pg 29-Cr-Z 32</b>	
26 - 28,5	M 45 x 2	Pg 36	11	48	59	51	37	27	46	21,86	28	29	45 - 27	<b>1145-Pg 36-Cr-Z 28</b>	
28 - 30,5			11	48	59	51	37	29	46	21,31	30	31	45 - 29	<b>1145-Pg 36-Cr-Z 30</b>	
30 - 32,5			11	48	59	51	37	29	46	41,94	32	33	45 - 29	<b>1145-Pg 36-Cr-Z 32</b>	

Werkstoffe: Stutzen, Schraubbuchse und Erdungseinsatz: Cu Zn 39 Pb 3 ( CW 614 N ) DIN EN 12 164 bzw. DIN EN 12 168  
 Scheibe: Cu Zn 37 DIN EN 1652  
 Dichtring: Ethylen-Propylen-Dien-Kautschuk (EPDM)  
 Oberflächen: Stutzen; Schraubbuchse und Erdungseinsatz verchromt  
 Cu / Ni 5b Cr r DIN EN 12 540  
 Scheibe blank  
 Ausführung: DIN 89 280 Teil 2 bzw. EH-Norm \* EH-Norm



## Serie 11 - Pg - Cr

M 45 x 2 / Pg 42

bis

M 72 x 2 / Pg 48

Messing

verchromt

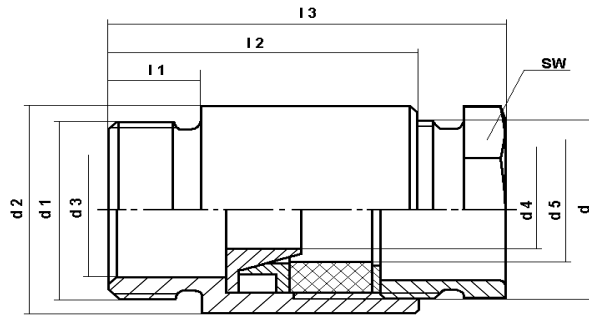
## Einführungen DIN 89 280; Form K; Ausrüstungsart: Z

für Kabel: MGCG; MGCH nach DIN 89 158 und FMGCG; FMGCH nach DIN 89 159

mit Aussengewinde nach DIN 40 430 ( Pg - Gewinde )

### Einzelteile

Stutzen	Seite 11.1.6
Schraubbuchse, kurz	Seite 11.2.1
Dichtungseinsatz Z	Seite 10.6.1



für Kabel Auss.-Durchm.	metr. Feingewinde DIN 13 Teil 7 d	Panzergewinde DIN 40 430 d1	l1	l2	ca. l3	d2	d3	d4	SW	kg / %	Dichtring d5	Scheibe	Erdungs- einsatz	Artikel-Nr.
26 - 28,5	M 45 x 2	Pg 42	11	48	59	60	37	27	46	42,86	28	29	45 - 27	1145-Pg 42-Cr-Z 28
28 - 30,5			11	48	59	60	37	30	46	42,31	30	31	45 - 30	1145-Pg 42-Cr-Z 30
30 - 32,5			11	48	59	60	37	30	46	41,94	32	33	45 - 30	1145-Pg 42-Cr-Z 32
32 - 35,5	M 56 x 2	Pg 29	12	52	63,5	62	30	35	55	51,93	35	36	56 - 35	1156-Pg 29-Cr-Z 35
32 - 35,5	M 56 x 2	Pg 36	12	52	63,5	62	37	35	55	53,15	35	36	56 - 35	1156-Pg 36-Cr-Z 35
35 - 38,5			12	52	63,5	62	37	39	55	51,92	38	39	56 - 39	1156-Pg 36-Cr-Z 38
32 - 35,5	M 56 x 2	Pg 42	12	52	63,5	62	47	35	55	50,40	35	36	56 - 35	1156-Pg 42-Cr-Z 35
35 - 38,5			12	52	63,5	62	47	39	55	49,17	38	39	56 - 39	1156-Pg 42-Cr-Z 38
38 - 41,5			12	52	63,5	62	47	39	55	48,34	41	42	56 - 39	1156-Pg 42-Cr-Z 41
32 - 35,5	M 56 x 2	Pg 48	12	52	63,5	62	47	35	55	54,31	35	36	56 - 35	1156-Pg 48-Cr-Z 35
35 - 38,5			12	52	63,5	62	47	39	55	53,08	38	39	56 - 39	1156-Pg 48-Cr-Z 38
38 - 41,5			12	52	63,5	62	47	39	55	52,25	41	42	56 - 39	1156-Pg 48-Cr-Z 41
41 - 44,5	M 72 x 2	Pg 42	12	56	67,5	78	47	44	70	78,00	44	45	72 - 44	1172-Pg 42-Cr-Z 44
44 - 48,5			12	56	67,5	78	47	44	70	76,57	48	49	72 - 44	1172-Pg 42-Cr-Z 48-44 *
44 - 48,5			12	56	67,5	78	47	49	70	75,68	48	49	72 - 49	1172-Pg 42-Cr-Z 48
48 - 52,5			12	56	67,5	78	47	49	70	74,17	52	53	72 - 49	1172-Pg 42-Cr-Z 52
52 - 56,5			12	56	67,5	78	47	49	70	72,55	56	57	72 - 49	1172-Pg 42-Cr-Z 56 *
41 - 44,5	M 72 x 2	Pg 48	12	56	67,5	78	50	44	70	79,81	44	45	72 - 44	1172-Pg 48-Cr-Z 44
44 - 48,5			12	56	67,5	78	50	44	70	78,22	48	49	72 - 44	1172-Pg 48-Cr-Z 48-44 *
44 - 48,5			12	56	67,5	78	50	49	70	77,33	48	49	72 - 49	1172-Pg 48-Cr-Z 48
48 - 52,5			12	56	67,5	78	50	49	70	75,82	52	53	72 - 49	1172-Pg 48-Cr-Z 52
52 - 56,5			12	56	67,5	78	50	49	70	74,20	56	57	72 - 49	1172-Pg 48-Cr-Z 56 *

Werkstoffe:	Stutzen, Schraubbuchse und Erdungseinsatz: Cu Zn 39 Pb 3 ( CW 614 N ) DIN EN 12 164 bzw. DIN EN 12 168 Scheibe: Cu Zn 37 DIN EN 1652 Dichtring: Ethylen-Propylen-Dien-Kautschuk (EPDM)
Oberflächen:	Stutzen; Schraubbuchse und Erdungseinsatz verchromt Cu / Ni 5b Cr r DIN EN 12 540 Scheibe blank
Ausführung:	DIN 89 280 Teil 2 bzw. EH-Norm

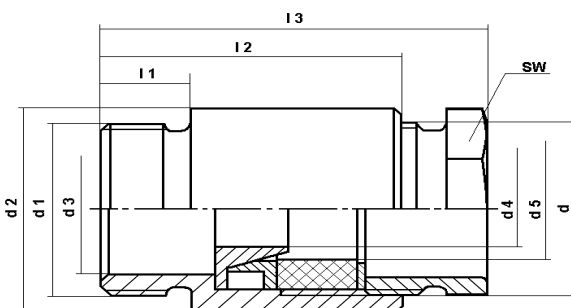
\* EH-Norm



**Einführungen DIN 89 280; Form K; Ausrüstungsart: Z**  
 für Kabel: MGCG; MGCH nach DIN 89 158 und FMGCG; FMGCH nach DIN 89 159  
 mit Aussengewinde nach DIN 40 430 ( Pg - Gewinde )

**Serie 11 - Pg - Ni**

**M 18 x 1,5 / Pg 9  
 bis  
 M 24 x 1,5 / Pg 11  
 Messing  
 vernickelt**



**Einzelteile**

Stutzen	Seite 12.1.5
Schraubbuchse, kurz	Seite 12.2.1
Dichtungseinsatz Z	Seite 10.6.1

für Kabel Auss.-Durchm.	metr. Feingewinde DIN 13 Teil 6 d	Panzergewinde DIN 40 430 d1	l1	l2	l3 ca.	d2	d3	d4	SW	kg / %	Dichtring d5	Scheibe	Erdungs- einsatz	Artikel-Nr.
7 - 8,5	M 18 x 1,5	Pg 9	8	32	39,5	22	7	6	19	6,12	8	9	18 - 06	<b>1118 - Pg 9-Ni-Z 08</b>
7 - 8,5	M 18 x 1,5	Pg 11	8	32	39,5	22	13	6	19	6,28	8	9	18 - 06	<b>1118 - Pg 11-Ni-Z 08</b>
8 - 10,5			8	32	39,5	22	13	6	19	6,22	10	11	18 - 06	<b>1118 - Pg 11-Ni-Z 10-06</b> *
8 - 10,5			8	32	39,5	22	13	7	19	6,28	10	11	18 - 07	<b>1118 - Pg 11-Ni-Z 10</b>
7 - 8,5	M 18 x 1,5	Pg 13,5	8	32	39,5	22	13	6	19	6,71	8	9	18 - 06	<b>1118 - Pg 13,5-Ni-Z 08</b>
8 - 10,5			8	32	39,5	22	13	6	19	6,65	10	11	18 - 06	<b>1118 - Pg 13,5-Ni-Z 10-06</b> *
8 - 10,5			8	32	39,5	22	13	7	19	6,71	10	11	18 - 07	<b>1118 - Pg 13,5-Ni-Z 10</b>
7 - 8,5	M 18 x 1,5	Pg 16	8	32	39,5	22	13	6	19	7,46	8	9	18 - 06	<b>1118 - Pg 16-Ni-Z 08</b>
8 - 10,5			8	32	39,5	22	13	6	19	7,40	10	11	18 - 06	<b>1118 - Pg 16-Ni-Z 10-06</b> *
8 - 10,5			8	32	39,5	22	13	7	19	7,46	10	11	18 - 07	<b>1118 - Pg 16-Ni-Z 10</b>
7 - 8,5	M 18 x 1,5	Pg 21	8	32	39,5	22	13	6	19	10,30	8	9	18 - 06	<b>1118 - Pg 21-Ni-Z 08</b>
8 - 10,5			8	32	39,5	22	13	6	19	10,24	10	11	18 - 06	<b>1118 - Pg 21-Ni-Z 10-06</b> *
8 - 10,5			8	32	39,5	22	13	7	19	10,30	10	11	18 - 07	<b>1118 - Pg 21-Ni-Z 10</b>
7 - 8,5	M 24 x 1,5	Pg 9	9	35	45,5	28	11	6	24	9,36	8	9	24 - 06	<b>1124 - Pg 9-Ni-Z 08</b>
8 - 10,5			9	35	45,5	28	11	7	24	9,31	10	11	24 - 07	<b>1124 - Pg 9-Ni-Z 10</b>
10 - 12,5			9	35	45,5	28	11	8	24	9,20	12	13	24 - 08	<b>1124 - Pg 9-Ni-Z 12-08</b>
10 - 12,5			9	35	45,5	28	11	10,5	24	9,15	12	13	24 - 10	<b>1124 - Pg 9-Ni-Z 12</b> *
7 - 8,5	M 24 x 1,5	Pg 11	9	35	45,5	28	13	6	24	9,65	8	9	24 - 06	<b>1124 - Pg 11-Ni-Z 08</b>
8 - 10,5			9	35	45,5	28	13	7	24	9,60	10	11	24 - 07	<b>1124 - Pg 11-Ni-Z 10</b>
10 - 12,5			9	35	45,5	28	13	8	24	9,49	12	13	24 - 08	<b>1124 - Pg 11-Ni-Z 12-08</b>
10 - 12,5			9	35	45,5	28	13	10,5	24	9,44	12	13	24 - 10	<b>1124 - Pg 11-Ni-Z 12</b> *
12 - 14,5			9	35	45,5	28	13	10,5	24	9,34	14	15	24 - 10	<b>1124 - Pg 11-Ni-Z 14</b>

Werkstoffe: Stutzen, Schraubbuchse und Erdungseinsatz: Cu Zn 39 Pb 3 ( CW 614 N ) DIN EN 12 164 bzw. DIN EN 12 168  
 Scheibe: Cu Zn 37 DIN EN 1652  
 Dichtring: Ethylen-Propylen-Dien-Kautschuk (EPDM)  
 Oberflächen: Stutzen und Schraubbuchse vernickelt; Cu / Ni 5b DIN EN 12 540  
 Erdungseinsatz verchromt; Cu / Ni 5b Cr r DIN EN 12 540  
 Scheibe blank  
 Ausführung: DIN 89 280 Teil 2 bzw. EH-Norm \* EH-Norm



## Serie 11 - Pg - Ni

M 24 x 1,5 / Pg 13,5  
bis

M 24 x 1,5 / Pg 29

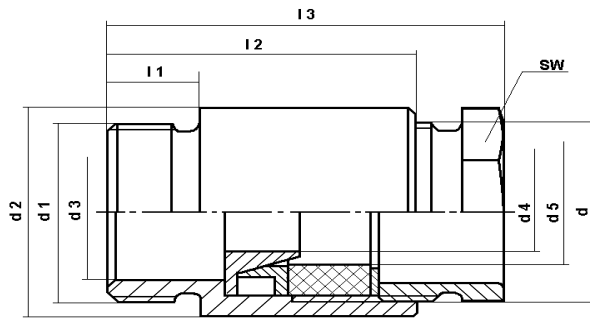
Messing  
vernickelt

## Einführungen DIN 89 280; Form K; Ausrüstungsart: Z

für Kabel: MGCG; MGCH nach DIN 89 158 und FMGCG; FMGCH nach DIN 89 159  
mit Aussengewinde nach DIN 40 430 ( Pg - Gewinde )

### Einzelteile

Stutzen	Seite 12.1.5
Schraubbuchse, kurz	Seite 12.2.1
Dichtungseinsatz Z	Seite 10.6.1



Auss.-Durchm.	für Kabel	metr. Feingewinde DIN 13 Teil 6 bzw. Teil 7	metr. Feingewinde DIN 13 Teil 6	l1	l2	l3 ca.	d2	d3	d4	SW	kg / %	d5	Dichtring	Scheibe	Erdungs- einsatz	Artikel-Nr.
7 - 8,5				9	35	45,5	28	15,0	6	24	9,42	8	9	24 - 06		1124 - Pg 13,5-Ni-Z 08
8 - 10,5				9	35	45,5	28	15,0	7	24	9,37	10	11	24 - 07		1124 - Pg 13,5-Ni-Z 10
10 - 12,5				9	35	45,5	28	15,0	8	24	9,26	12	13	24 - 08		1124 - Pg 13,5-Ni-Z 12-08
10 - 12,5	M 24 x 1,5	Pg 13,5		9	35	45,5	28	15,0	10,5	24	9,21	12	13	24 - 10		1124 - Pg 13,5-Ni-Z 12 *
12 - 14,5				9	35	45,5	28	15,0	10,5	24	9,11	14	15	24 - 10		1124 - Pg 13,5-Ni-Z 14
14 - 16,5				9	35	45,5	28	15,0	13	24	9,05	16	17	24 - 13		1124 - Pg 13,5-Ni-Z 16
16 - 17,5				9	35	45,5	28	15,0	14,5	24	8,94	17	18	24 - 14		1124 - Pg 13,5-Ni-Z 17
7 - 8,5				9	35	45,5	28	17,5	6	24	9,54	8	9	24 - 06		1124 - Pg 16-Ni-Z 08
8 - 10,5				9	35	45,5	28	17,5	7	24	9,49	10	11	24 - 07		1124 - Pg 16-Ni-Z 10
10 - 12,5				9	35	45,5	28	17,5	8	24	9,38	12	13	24 - 08		1124 - Pg 16-Ni-Z 12-08
10 - 12,5	M 24 x 1,5	Pg 16		9	35	45,5	28	17,5	10,5	24	9,33	12	13	24 - 10		1124 - Pg 16-Ni-Z 12 *
12 - 14,5				9	35	45,5	28	17,5	10,5	24	9,23	14	15	24 - 10		1124 - Pg 16-Ni-Z 14
14 - 16,5				9	35	45,5	28	17,5	13	24	9,17	16	17	24 - 13		1124 - Pg 16-Ni-Z 16
16 - 17,5				9	35	45,5	28	17,5	14,5	24	9,06	17	18	24 - 14		1124 - Pg 16-Ni-Z 17
7 - 8,5				9	35	45,5	31	18,0	6	24	11,50	8	9	24 - 06		1124 - Pg 21-Ni-Z 08
8 - 10,5				9	35	45,5	31	18,0	7	24	11,45	10	11	24 - 07		1124 - Pg 21-Ni-Z 10
10 - 12,5				9	35	45,5	31	18,0	8	24	11,34	12	13	24 - 08		1124 - Pg 21-Ni-Z 12-08
10 - 12,5	M 24 x 1,5	Pg 21		9	35	45,5	31	18,0	10,5	24	11,29	12	13	24 - 10		1124 - Pg 21-Ni-Z 12 *
12 - 14,5				9	35	45,5	31	18,0	10,5	24	11,19	14	15	24 - 10		1124 - Pg 21-Ni-Z 14
14 - 16,5				9	35	45,5	31	18,0	13	24	11,13	16	17	24 - 13		1124 - Pg 21-Ni-Z 16
16 - 17,5				9	35	45,5	31	18,0	14,5	24	11,02	17	18	24 - 14		1124 - Pg 21-Ni-Z 17
7 - 8,5				9	35	45,5	41	18,0	6	24	17,06	8	9	24 - 06		1124 - Pg 29-Ni-Z 08
8 - 10,5				9	35	45,5	41	18,0	7	24	17,01	10	11	24 - 07		1124 - Pg 29-Ni-Z 10
10 - 12,5				9	35	45,5	41	18,0	8	24	16,90	12	13	24 - 08		1124 - Pg 29-Ni-Z 12-08
10 - 12,5	M 24 x 1,5	Pg 29		9	35	45,5	41	18,0	10,5	24	16,85	12	13	24 - 10		1124 - Pg 29-Ni-Z 12 *
12 - 14,5				9	35	45,5	41	18,0	10,5	24	16,75	14	15	24 - 10		1124 - Pg 29-Ni-Z 14
14 - 16,5				9	35	45,5	41	18,0	13	24	16,69	16	17	24 - 13		1124 - Pg 29-Ni-Z 16
16 - 17,5				9	35	45,5	41	18,0	14,5	24	16,58	17	18	24 - 14		1124 - Pg 29-Ni-Z 17

Werkstoffe: Stutzen, Schraubbuchse und Erdungseinsatz: Cu Zn 39 Pb 3 ( CW 614 N ) DIN EN 12 164 bzw. DIN EN 12 168

Scheibe: Cu Zn 37 DIN EN 1652

Dichtring: Ethylen-Propylen-Dien-Kautschuk (EPDM)

Oberflächen: Stutzen und Schraubbuchse vernickelt; Cu / Ni 5b DIN EN 12 540

Erdungseinsatz verchromt; Cu / Ni 5b Cr r DIN EN 12 540

Scheibe blank

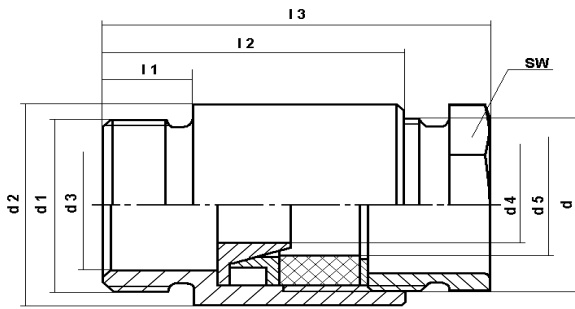
Ausführung: DIN 89 280 Teil 2 bzw. EH-Norm

\* EH-Norm



**Einführungen DIN 89 280; Form K; Ausrüstungsart: Z**  
 für Kabel: MGCG; MGCH nach DIN 89 158 und FMGCG; FMGCH nach DIN 89 159  
 mit Aussengewinde nach DIN 40 430 ( Pg - Gewinde )

**Serie 11 - Pg - Ni**  
**M 24 x 1,5 / Pg 36**  
**bis**  
**M 30 x 2 / Pg 42**  
**Messing**  
**vernickelt**



**Einzelteile**  
 Stutzen Seite 12.1.5  
 Schraubbuchse, kurz Seite 12.2.1  
 Dichtungseinsatz Z Seite 10.6.1

für Kabel		metr. Feingewinde	Panzergevinde									Dichtring	Scheibe	Erdungs-	Artikel-Nr.
Auss.-Durchm.		DIN 13 Teil 6	DIN 40 430	l1	l2	l3 ca.	d2	d3	d4	SW	kg / %	d5		Einsatz	
7 - 8,5				9	35	45,5	51	18	6	24	25,06	8	9	24 - 06	1124 - Pg 36-Ni-Z 08
8 - 10,5				9	35	45,5	51	18	7	24	25,01	10	11	24 - 07	1124 - Pg 36-Ni-Z 10
10 - 12,5				9	35	45,5	51	18	8	24	24,90	12	13	24 - 08	1124 - Pg 36-Ni-Z 12-08
10 - 12,5	M 24 x 1,5	Pg 36		9	35	45,5	51	18	10,5	24	24,85	12	13	24 - 10	1124 - Pg 36-Ni-Z 12 *
12 - 14,5				9	35	45,5	51	18	10,5	24	24,75	14	15	24 - 10	1124 - Pg 36-Ni-Z 14
14 - 16,5				9	35	45,5	51	18	13	24	24,69	16	17	24 - 13	1124 - Pg 36-Ni-Z 16
16 - 17,5				9	35	45,5	51	18	14,5	24	24,58	17	18	24 - 14	1124 - Pg 36-Ni-Z 17
7 - 8,5				9	35	45,5	60	18	6	24	31,96	8	9	24 - 06	1124 - Pg 42-Ni-Z 08
8 - 10,5				9	35	45,5	60	18	7	24	31,91	10	11	24 - 07	1124 - Pg 42-Ni-Z 10
10 - 12,5				9	35	45,5	60	18	8	24	31,80	12	13	24 - 08	1124 - Pg 42-Ni-Z 12-08
10 - 12,5	M 24 x 1,5	Pg 42		9	35	45,5	60	18	10,5	24	31,75	12	13	24 - 10	1124 - Pg 42-Ni-Z 12 *
12 - 14,5				9	35	45,5	60	18	10,5	24	31,65	14	15	24 - 10	1124 - Pg 42-Ni-Z 14
14 - 16,5				9	35	45,5	60	18	13	24	31,59	16	17	24 - 13	1124 - Pg 42-Ni-Z 16
16 - 17,5				9	35	45,5	60	18	14,5	24	31,48	17	18	24 - 14	1124 - Pg 42-Ni-Z 17
16 - 18,5	M 30 x 2	Pg13,5		10	41	50,0	35	15	16	30	17,60	18	19	30 - 16	1130 - Pg 13,5-Ni-Z 18
16 - 18,5	M 30 x 2	Pg16		10	41	50,0	35	17,5	16	30	16,37	18	19	30 - 16	1130 - Pg 16-Ni-Z 18
18 - 20,5				10	41	50,0	35	17,5	18	30	16,12	20	21	30 - 18	1130 - Pg 16-Ni-Z 20
16 - 18,5	M 30 x 2	Pg21		10	41	50,0	35	24	16	30	15,86	18	19	30 - 16	1130 - Pg 21-Ni-Z 18
18 - 20,5				10	41	50,0	35	24	18	30	15,61	20	21	30 - 18	1130 - Pg 21-Ni-Z 20
16 - 18,5	M 30 x 2	Pg29		10	41	50,0	41	24	16	30	20,45	18	19	30 - 16	1130 - Pg 29-Ni-Z 18
18 - 20,5				10	41	50,0	41	24	18	30	20,20	20	21	30 - 18	1130 - Pg 29-Ni-Z 20
16 - 18,5	M 30 x 2	Pg36		10	41	50,0	51	24	16	30	29,70	18	19	30 - 16	1130 - Pg 36-Ni-Z 18
18 - 20,5				10	41	50,0	51	24	18	30	29,45	20	21	30 - 18	1130 - Pg 36-Ni-Z 20
16 - 18,5	M 30 x 2	Pg42		10	41	50,0	60	24	16	30	36,21	18	19	30 - 16	1130 - Pg 42-Ni-Z 18
18 - 20,5				10	41	50,0	60	24	18	30	35,96	20	21	30 - 18	1130 - Pg 42-Ni-Z 20

**Werkstoffe:** Stutzen, Schraubbuchse und Erdungseinsatz: Cu Zn 39 Pb 3 ( CW 614 N ) DIN EN 12 164 bzw. DIN EN 12 168  
 Scheibe: Cu Zn 37 DIN EN 1652  
 Dichtring: Ethylen-Propylen-Dien-Kautschuk (EPDM)

**Oberflächen:** Stutzen und Schraubbuchse vernickelt; Cu / Ni 5b DIN EN 12 540  
 Erdungseinsatz verchromt; Cu / Ni 5b Cr r DIN EN 12 540  
 Scheibe blank

**Ausführung:** DIN 89 280 Teil 2 bzw. EH-Norm \* EH-Norm



## Serie 11 - Pg - Ni

M 36 x 2 / Pg 16

bis

M 45 x 2 / Pg 36

Messing

vernickelt

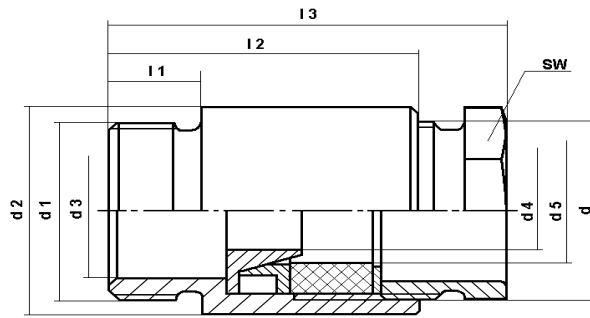
## Einführungen DIN 89 280; Form K; Ausrüstungsart: Z

für Kabel: MGCG; MGCH nach DIN 89 158 und FMGCG; FMGCH nach DIN 89 159

mit Aussengewinde nach DIN 40 430 ( Pg - Gewinde )

### Einzelteile

Stutzen	Seite 12.1.5 u. 12.1.6
Schraubbuchse	Seite 12.2.1
Dichtungseinsatz	Seite 10.6.1



für Kabel Auss.-Durchm.	metr. Feingewinde d	metr. Feingewinde DIN 13 Teil 6 bzw. Teil 7	Panzer- gewinde DIN 40 430	l1	l2	l3 ca.	d2	d3	d4	SW	kg / %	Dichtring d5	Scheibe	Erdungs- einsatz	Artikel-Nr.	*
18 - 20,5	M 36 x 2	Pg 16	11	45	55	41	17,5	20	36	22,79	20	23	36 - 20	1136 - Pg 16-Ni-Z 20	*	
18 - 20,5	M 36 x 2	Pg 21	11	45	55	41	24	20	36	22,32	20	23	36 - 20	1136 - Pg 21-Ni-Z 20	*	
20 - 22,5			11	45	55	41	24	20	36	22,18	22	23	36 - 20	1136 - Pg 21-Ni-Z 22		
22 - 24,5			11	45	55	41	24	22	36	21,85	24	25	36 - 22	1136 - Pg 21-Ni-Z 24		
24 - 26,5			11	45	55	41	24	24	36	21,48	26	27	36 - 24	1136 - Pg 21-Ni-Z 26		
18 - 20,5	M 36 x 2	Pg 29	11	45	55	41	30	20	36	22,70	20	23	36 - 20	1136 - Pg 29-Ni-Z 20	*	
20 - 22,5			11	45	55	41	30	20	36	22,56	22	23	36 - 20	1136 - Pg 29-Ni-Z 22		
22 - 24,5			11	45	55	41	30	22	36	22,23	24	25	36 - 22	1136 - Pg 29-Ni-Z 24		
24 - 26,5			11	45	55	41	30	24	36	21,86	26	27	36 - 24	1136 - Pg 29-Ni-Z 26		
18 - 20,5	M 36 x 2	Pg 36	11	45	55	41	30	20	36	31,19	20	23	36 - 20	1136 - Pg 36-Ni-Z 20	*	
20 - 22,5			11	45	55	41	30	20	36	31,05	22	23	36 - 20	1136 - Pg 36-Ni-Z 22		
22 - 24,5			11	45	55	41	30	22	36	30,72	24	25	36 - 22	1136 - Pg 36-Ni-Z 24		
24 - 26,5			11	45	55	41	30	24	36	30,35	26	27	36 - 24	1136 - Pg 36-Ni-Z 26		
18 - 20,5	M 36 x 2	Pg 42	11	45	55	41	30	20	36	40,01	20	23	36 - 20	1136 - Pg 42-Ni-Z 20	*	
20 - 22,5			11	45	55	41	30	20	36	39,87	22	23	36 - 20	1136 - Pg 42-Ni-Z 22		
22 - 24,5			11	45	55	41	30	22	36	39,54	24	25	36 - 22	1136 - Pg 42-Ni-Z 24		
24 - 26,5			11	45	55	41	30	24	36	39,17	26	27	36 - 24	1136 - Pg 42-Ni-Z 26		
26 - 28,5	M 45 x 2	Pg 21	11	48	59	51	24	27	46	36,40	28	29	45 - 27	1145 - Pg 21-Ni-Z 28		
26 - 28,5	M 45 x 2	Pg 29	11	48	59	51	30	27	46	36,75	28	29	45 - 27	1145 - Pg 29-Ni-Z 28		
28 - 30,5			11	48	59	51	30	30	46	36,20	30	31	45 - 30	1145 - Pg 29-Ni-Z 30		
30 - 32,5			11	48	59	51	30	30	46	35,83	32	33	45 - 30	1145 - Pg 29-Ni-Z 32		
26 - 28,5	M 45 x 2	Pg 36	11	48	59	51	37	27	46	37,68	28	29	45 - 27	1145 - Pg 36-Ni-Z 28		
28 - 30,5			11	48	59	51	37	30	46	37,13	30	31	45 - 30	1145 - Pg 36-Ni-Z 30		
30 - 32,5			11	48	59	51	37	30	46	36,76	32	33	45 - 30	1145 - Pg 36-Ni-Z 32		

Werkstoffe: Stutzen, Schraubbuchse und Erdungseinsatz: Cu Zn 39 Pb 3 ( CW 614 N ) DIN EN 12 164 bzw. DIN EN 12 168

Scheibe: Cu Zn 37 DIN EN 1652

Dichtring: Ethylen-Propylen-Dien-Kautschuk (EPDM)

Oberflächen: Stutzen und Schraubbuchse vernickelt; Cu / Ni 5b DIN EN 12 540

Erdungseinsatz verchromt; Cu / Ni 5b Cr r DIN EN 12 540

Scheibe blank

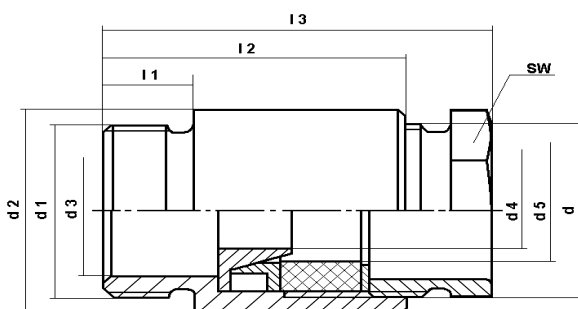
Ausführung: DIN 89 280 Teil 2 bzw. EH-Norm

\* EH-Norm



**Einführungen DIN 89 280; Form K; Ausrüstungsart: Z**  
 für Kabel: MGCG; MGCH nach DIN 89 158 und FMGCG; FMGCH nach DIN 89 159  
 mit Aussengewinde nach DIN 40 430 ( Pg - Gewinde )

**Serie 11 - Pg - Ni**  
**M 45 x 2 / Pg 42**  
**bis**  
**M 72 x 2 / Pg 48**  
**Messing**  
**vernickelt**



**Einzelteile**

Stutzen	Seite 12.1.6
Schraubbuchse, kurz	Seite 12.2.1
Dichtungseinsatz Z	Seite 10.6.1

für Kabel Auss.-Durchm.	metr. Feingewinde DIN 13 Teil 6 d	Panzergewinde DIN 40 430 d1	l1	l2	l3 ca.	d2	d3	d4	SW	kg / %	Dichtring d5	Scheibe	Erdungs- einsatz	Artikel-Nr.
26 - 28,5	M 45 x 2	Pg 42	11	48	59,0	51	37	27	46	42,86	28	29	45 - 27	<b>1145 - Pg 42-Ni-Z 28</b>
28 - 30,5			11	48	59,0	51	37	30	46	42,31	30	31	45 - 30	<b>1145 - Pg 42-Ni-Z 30</b>
30 - 32,5			11	48	59,0	51	37	30	46	41,94	32	33	45 - 30	<b>1145 - Pg 42-Ni-Z 32</b>
32 - 35,5	M 56 x 2	Pg 29	12	52	63,5	62	30	35	55	51,93	35	36	56 - 35	<b>1156 - Pg 29-Ni-Z 35</b>
32 - 35,5	M 56 x 2	Pg 36	12	52	63,5	62	37	35	55	53,15	35	36	56 - 35	<b>1156 - Pg 36-Ni-Z 35</b>
35 - 38,5			12	52	63,5	62	37	39	55	51,92	38	39	56 - 39	<b>1156 - Pg 36-Ni-Z 38</b>
32 - 35,5	M 56 x 2	Pg 42	12	52	63,5	62	47	35	55	50,40	35	36	56 - 35	<b>1156 - Pg 42-Ni-Z 35</b>
35 - 38,5			12	52	63,5	62	47	39	55	49,17	38	39	56 - 39	<b>1156 - Pg 42-Ni-Z 38</b>
38 - 41,5			12	52	63,5	62	47	39	55	48,34	41	42	56 - 39	<b>1156 - Pg 42-Ni-Z 41</b>
32 - 35,5	M 56 x 2	Pg 48	12	52	63,5	62	47	35	55	54,31	35	36	56 - 35	<b>1156 - Pg 48-Ni-Z 35</b>
35 - 38,5			12	52	63,5	62	47	39	55	53,08	38	39	56 - 39	<b>1156 - Pg 48-Ni-Z 38</b>
38 - 41,5			12	52	63,5	62	47	39	55	52,25	41	42	56 - 39	<b>1156 - Pg 48-Ni-Z 41</b>
41 - 44,5	M 72 x 2	Pg 42	12	56	67,5	78	47	44	70	78,00	44	45	72 - 44	<b>1172 - Pg 42-Ni-Z 44</b>
44 - 48,5			12	56	67,5	78	47	44	70	76,57	48	49	72 - 44	<b>1172 - Pg 42-Ni-Z 48-44</b> *
44 - 48,5			12	56	67,5	78	47	49	70	75,68	48	49	72 - 49	<b>1172 - Pg 42-Ni-Z 48</b>
41 - 44,5	M 72 x 2	Pg 48	12	56	67,5	78	50	44	70	79,81	44	45	72 - 44	<b>1172 - Pg 48-Ni-Z 44</b>
44 - 48,5			12	56	67,5	78	50	44	70	78,22	48	49	72 - 44	<b>1172 - Pg 48-Ni-Z 48-44</b> *
44 - 48,5			12	56	67,5	78	50	49	70	77,33	48	49	72 - 49	<b>1172 - Pg 48-Ni-Z 48</b>
48 - 52,5			12	56	67,5	78	50	49	70	75,82	52	53	72 - 49	<b>1172 - Pg 48-Ni-Z 52</b>

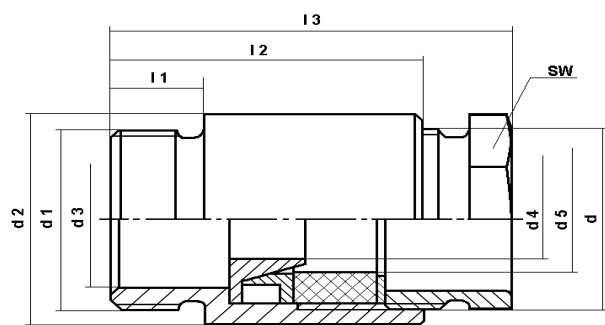
Werkstoffe: Stutzen, Schraubbuchse und Erdungseinsatz: Cu Zn 39 Pb 3 ( CW 614 N ) DIN EN 12 164 bzw. DIN EN 12 168  
 Scheibe: Cu Zn 37 DIN EN 1652  
 Dichtring: Ethylen-Propylen-Dien-Kautschuk (EPDM)  
 Oberflächen: Stutzen und Schraubbuchse vernickelt; Cu / Ni 5b DIN EN 12 540  
 Erdungseinsatz verchromt; Cu / Ni 5b Cr r DIN EN 12 540  
 Scheibe blank  
 Ausführung: DIN 89 280 Teil 2 bzw. EH-Norm \* EH-I EH-Norm





**Einführungen DIN 89 280; Form K; Ausrüstungsart: Z**  
 für Kabel: MGCG; MGCH nach DIN 89 158 und FMGCG; FMGCH nach DIN 89 159  
 mit Aussengewinde ( Rohrgewinde ) nach DIN 228

**Serie 11 - G**  
**M 18 x 1,5 / G 1/4**  
 bis  
**M 24 x 1,5 / G 5/8**  
**Messing**  
**blank**



<b>Einzelteile</b>	
Stutzen	Seite 10.1.7
Schraubbuchse, kurz	Seite 10.2.1
Dichtungseinsatz Z	Seite 10.6.1

für Kabel Auss.-Durchm.	metr. Feingewinde DIN 13 Teil 6 d	Rohrgewinde DIN 228 d1	l1	l2	l3 ca.	d2	d3	d4	SW	kg / %	Dichtring d5	Scheibe	Erdungs- einsatz	Artikel-Nr.
7 - 8,5	M 18 x 1,5	G 1/4	10	34	41,5	22	8,5	6	19	6,58	8	9	18-06	<b>1118 - G 1/4 - Z 08</b>
8 - 10,5			10	34	41,5	22	8,5	6	19	6,52	10	11	18-06	<b>1118 - G 1/4 - Z 10 - 06</b> *
8 - 10,5			10	34	41,5	22	8,5	7	19	6,58	10	11	18-07	<b>1118 - G 1/4 - Z 10</b>
7 - 8,5	M 18 x 1,5	G 1/2	10	34	41,5	22	11	6	19	6,68	8	9	18-06	<b>1118 - G 3/8 - Z 08</b>
8 - 10,5			10	34	41,5	22	11	6	19	6,62	10	11	18-06	<b>1118 - G 3/8 - Z 10 - 06</b> *
8 - 10,5			10	34	41,5	22	11	7	19	6,68	10	11	18-07	<b>1118 - G 3/8 - Z 10</b>
7 - 8,5	M 18 x 1,5	G 1/2	10	34	41,5	25	13	6	19	7,68	8	9	18-06	<b>1118 - G 1/2 - Z 08</b>
8 - 10,5			10	34	41,5	25	13	6	19	7,62	10	11	18-06	<b>1118 - G 1/2 - Z 10 - 06</b> *
8 - 10,5			10	34	41,5	25	13	7	19	7,68	10	11	18-07	<b>1118 - G 1/2 - Z 10</b>
7 - 8,5	M 24 x 1,5	G 1/4	10	36	46,5	28	8,5	6	24	9,96	8	9	24-06	<b>1124 - G 1/4 - Z 08</b>
8 - 10,5			10	36	46,5	28	8,5	7	24	9,95	10	11	24-07	<b>1124 - G 1/4 - Z 10</b>
7 - 8,5	M 24 x 1,5	G 3/8	10	36	46,5	28	11	6	24	10,16	8	9	24-06	<b>1124 - G 3/8 - Z 08</b>
8 - 10,5			10	36	46,5	28	11	7	24	10,15	10	11	24-07	<b>1124 - G 3/8 - Z 10</b>
10 - 12,5			10	36	46,5	28	11	8	24	10,04	12	13	24-08	<b>1124 - G 3/8 - Z 12 - 08</b>
10 - 12,5			10	36	46,5	28	11	10,5	24	9,99	12	13	24-10	<b>1124 - G 3/8 - Z 12</b> *
7 - 8,5	M 24 x 1,5	G 1/2	10	36	46,5	28	14	6	24	10,46	8	9	24-06	<b>1124 - G 1/2 - Z 08</b>
8 - 10,5			10	36	46,5	28	14	7	24	10,45	10	11	24-07	<b>1124 - G 1/2 - Z 10</b>
10 - 12,5			10	36	46,5	28	14	8	24	10,34	12	13	24-08	<b>1124 - G 1/2 - Z 12 - 08</b>
10 - 12,5			10	36	46,5	28	14	10,5	24	10,29	12	13	24-10	<b>1124 - G 1/2 - Z 12</b> *
12 - 14,5			10	36	46,5	28	14	10,5	24	10,19	14	15	24-10	<b>1124 - G 1/2 - Z 14</b>
7 - 8,5	M 24 x 1,5	G 5/8	11	37	47,5	28	15	6	24	10,96	8	9	24-06	<b>1124 - G 5/8 - Z 08</b>
8 - 10,5			11	37	47,5	28	15	7	24	10,95	10	11	24-07	<b>1124 - G 5/8 - Z 10</b>
10 - 12,5			11	37	47,5	28	15	8	24	10,84	12	13	24-08	<b>1124 - G 5/8 - Z 12 - 08</b>
10 - 12,5			11	37	47,5	28	15	10,5	24	10,79	12	13	24-10	<b>1124 - G 5/8 - Z 12</b> *
12 - 14,5			11	37	47,5	28	15	10,5	24	10,69	14	15	24-10	<b>1124 - G 5/8 - Z 14</b>
14 - 16,5			11	37	47,5	28	15	13,5	24	10,62	16	17	24-13	<b>1124 - G 5/8 - Z 16</b>

Werkstoffe: Stutzen, Schraubbuchse und Erdungseinsatz: Cu Zn 39 Pb 3 ( CW 614 N ) DIN EN 12 164 bzw. DIN EN 12 168  
 Scheibe: Cu Zn 37 DIN EN 1652 bzw. Cu Zn 39 Pb3 ( CW 614 N ) DIN EN 12 168  
 Dichtring: Ethylen-Propylen-Dien-Kautschuk (EPDM)  
 Oberflächen: Stutzen, Schraubbuchse und Scheibe blank  
 Erdungseinsatz verchromt; Cu / Ni 5b Cr r DIN EN 12 540  
 Ausführung: DIN 89 280 Teil 2 bzw. EH-Norm \* EH-Norm



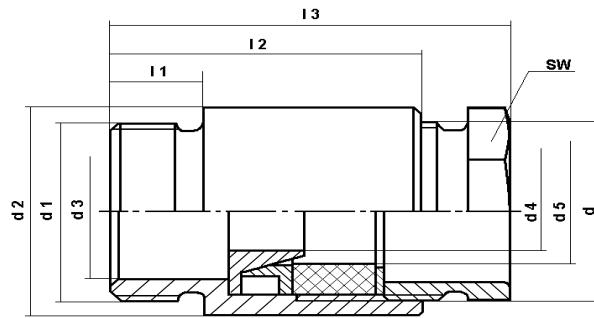
## Serie 11 - G

M 24 x 1,5 / G 3/4  
bis  
M 36 x 2 / G 1  
Messing  
blank

**Einführungen DIN 89 280; Form K; Ausrüstungsart: Z**  
für Kabel: MGCG; MGCH nach DIN 89 158 und FMGCG; FMGCH nach DIN 89 159  
mit Aussengewinde ( Rohrgewinde ) nach DIN 228

### Einzelteile

Stutzen Seite 10.1.7  
Schraubbuchse, kurz Seite 10.2.1  
Dichtungseinsatz Z Seite 10.6.1



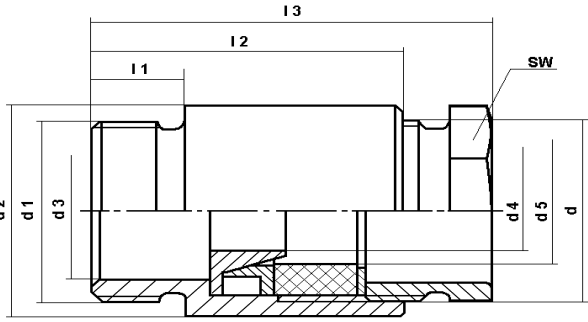
für Kabel		metr. Feingewinde DIN 13 Teil 6 bzw. Teil 7	Rohrgewinde DIN 228	Dichtung							Scheibe			Erdungs- einsatz	Artikel-Nr.
Auss.-Durchm.	d			d1	l1	l2	l3 ca.	d2	d3	d4	SW	kg / %	d5		
7 - 8,5	M 24 x 1,5	G 3/4	11	37	47,5	30	18	6	24	13,26	8	9	24 - 06	1124 - G 3/4 - Z 08	
8 - 10,5			11	37	47,5	30	18	7	24	13,25	10	11	24 - 07	1124 - G 3/4 - Z 10	
10 - 12,5			11	37	47,5	30	18	8	24	13,14	12	13	24 - 08	1124 - G 3/4 - Z 12 - 08	
10 - 12,5			11	37	47,5	30	18	10,5	24	13,09	12	13	24 - 10	1124 - G 3/4 - Z 12	
12 - 14,5			11	37	47,5	30	18	10,5	24	12,99	14	15	24 - 10	1124 - G 3/4 - Z 14	
14 - 16,5			11	37	47,5	30	18	13,5	24	12,92	16	17	24 - 13	1124 - G 3/4 - Z 16	
16 - 17,5			11	37	47,5	30	18	14,5	24	12,88	17	18	24 - 14	1124 - G 3/4 - Z 17	
7 - 8,5	M 24 x 1,5	G 1	13	39	49,5	40	18	6	24	17,66	8	9	24 - 06	1124 - G 1 - Z 08	
8 - 10,5			13	39	49,5	40	18	7	24	17,65	10	11	24 - 07	1124 - G 1 - Z 10	
10 - 12,5			13	39	49,5	40	18	8	24	17,54	12	13	24 - 08	1124 - G 1 - Z 12 - 08	
10 - 12,5			13	39	49,5	40	18	10,5	24	17,49	12	13	24 - 10	1124 - G 1 - Z 12	
12 - 14,5			13	39	49,5	40	18	10,5	24	17,39	14	15	24 - 10	1124 - G 1 - Z 14	
14 - 16,5			13	39	49,5	40	18	13,5	24	17,32	16	17	24 - 13	1124 - G 1 - Z 16	
16 - 17,5			13	39	49,5	40	18	14,5	24	17,28	17	18	24 - 14	1124 - G 1 - Z 17	
16 - 18,5	M 30 x 2	G 3/4	11	42	51,0	35	15	16	30	18,60	18	19	30 - 16	1130 - G 3/4 - Z 18	
16 - 18,5	M 30 x 2	G 1	13	44	53,0	41	24	16	30	21,20	18	19	30 - 16	1130 - G 1 - Z 18	
18 - 20,5			13	44	53,0	41	24	18	30	20,95	20	21	30 - 18	1130 - G 1 - Z 20	
16 - 18,5	M 30 x 2	G 1 1/4	13	44	53,0	45	24	16	30	27,80	18	19	30 - 16	1130 - G 1 1/4 - Z 18	
18 - 20,5			13	44	53,0	45	24	18	30	27,55	20	21	30 - 18	1130 - G 1 1/4 - Z 20	
18 - 20,5	M 36 x 2	G 3/4	11	45	55,0	41	14	20	36	25,35	20	23	36 - 20	1136 - G 3/4 - Z 20	
18 - 20,5	M 36 x 2	G 1	13	47	57,0	41	24	20	36	26,05	20	23	36 - 20	1136 - G 1 - Z 20	
20 - 22,5			13	47	57,0	41	24	20	36	25,91	22	23	36 - 20	1136 - G 1 - Z 22	
22 - 24,5			13	47	57,0	41	24	22	36	25,58	24	25	36 - 22	1136 - G 1 - Z 24	
24 - 26,5			13	47	57,0	41	24	24	36	25,21	26	27	36 - 24	1136 - G 1 - Z 26	

Werkstoffe: Stutzen, Schraubbuchse und Erdungseinsatz: Cu Zn 39 Pb 3 ( CW 614 N ) DIN EN 12 164 bzw. DIN EN 12 168  
Scheibe: Cu Zn 37 DIN EN 1652 bzw. Cu Zn 39 Pb3 ( CW 614 N ) DIN EN 12 168  
Dichtring: Ethylen-Propylen-Dien-Kautschuk (EPDM)  
Oberflächen: Stutzen, Schraubbuchse und Scheibe blank  
Erdungseinsatz verchromt; Cu / Ni 5b Cr r DIN EN 12 540  
Ausführung: DIN 89 280 Teil 2 bzw. EH-Norm \* EH-Norm



**Einführungen DIN 89 280; Form K; Ausrüstungsart: Z**  
 für Kabel: MGCG; MGCH nach DIN 89 158 und FMGCG; FMGCH nach DIN 89 159  
 mit Aussengewinde ( Rohrgewinde ) nach DIN 228

**Serie 11 - G**  
**M 36 x 2 / G 1 1/4**  
 bis  
**M 56 x 2 / G 1 3/4**  
**Messing**  
**blank**



<b>Einzelteile</b>	
Stutzen	Seite 10.1.7
Schraubbuchse, kurz	Seite 10.2.1
Dichtungseinsatz Z	Seite 10.6.1

für Kabel Auss.-Durchm.	metr. Feingewinde DIN 13 Teil 7 d	Rohrgewinde DIN 228 d1	l1	l2	l3 ca.	d2	d3	d4	SW	kg / %	Dichtring d5	Scheibe	Erdungs- einsatz	Artikel-Nr.	
18 - 20,5	M 36 x 2	G 1 1/4	14	48	58	50	30	20	36	31,55	20	23	36 - 20	<b>1136 - G 1 1/4 - Z 20</b>	*
20 - 22,5			14	48	58	50	30	20	36	31,41	22	23	36 - 20	<b>1136 - G 1 1/4 - Z 22</b>	
22 - 24,5			14	48	58	50	30	22	36	31,08	24	25	36 - 22	<b>1136 - G 1 1/4 - Z 24</b>	
24 - 26,5			14	48	58	50	30	24	36	30,71	26	27	36 - 24	<b>1136 - G 1 1/4 - Z 26</b>	
18 - 20,5	M 36 x 2	G 1 1/2	14	48	58	52	30	20	36	37,05	20	23	36 - 20	<b>1136 - G 1 1/2 - Z 20</b>	*
20 - 22,5			14	48	58	45	30	20	36	36,96	22	23	36 - 20	<b>1136 - G 1 1/2 - Z 22</b>	
22 - 24,5			14	48	58	45	30	22	36	36,58	24	25	36 - 22	<b>1136 - G 1 1/2 - Z 24</b>	
24 - 26,5			14	48	58	45	30	24	36	36,21	26	27	36 - 24	<b>1136 - G 1 1/2 - Z 26</b>	
26 - 28,5	M 45 x 2	G 1	13	50	61	51	25	27	46	39,76	28	29	45 - 27	<b>1145 - G 1 - Z 28</b>	
26 - 28,5	M 45 x 2	G 1 1/4	14	51	62	51	35	27	46	40,36	28	29	45 - 27	<b>1145 - G 1 1/4 - Z 28</b>	
28 - 30,5			14	51	62	51	35	30	46	39,81	30	31	45 - 30	<b>1145 - G 1 1/4 - Z 30</b>	
30 - 32,5			14	51	62	51	35	30	46	39,44	32	33	45 - 30	<b>1145 - G 1 1/4 - Z 32</b>	
26 - 28,5	M 45 x 2	G 1 1/2	14	51	62	55	37	27	46	40,66	28	29	45 - 27	<b>1145 - G 1 1/2 - Z 28</b>	
28 - 30,5			14	51	62	55	37	30	46	40,11	30	31	45 - 30	<b>1145 - G 1 1/2 - Z 30</b>	
30 - 32,5			14	51	62	55	37	30	46	39,74	32	33	45 - 30	<b>1145 - G 1 1/2 - Z 32</b>	
32 - 35,5	M 56 x 2	G 1 1/4	14	54	65	62	35	35	55	46,16	35	36	56 - 35	<b>1156 - G 1 1/4 - Z 35</b>	
35 - 38,5			14	54	65	62	35	39	55	44,93	38	39	56 - 39	<b>1156 - G 1 1/4 - Z 38</b>	
32 - 35,5	M 56 x 2	G 1 1/2	14	54	65	62	41	35	55	46,76	35	36	56 - 35	<b>1156 - G 1 1/2 - Z 35</b>	
35 - 38,5			14	54	65	62	41	39	55	45,53	38	39	56 - 39	<b>1156 - G 1 1/2 - Z 38</b>	
38 - 41,5			14	54	65	62	41	39	55	44,70	41	42	56 - 39	<b>1156 - G 1 1/2 - Z 41</b>	
32 - 35,5	M 56 x 2	G 1 3/4	15	55	66	62	47	35	55	47,06	35	36	56 - 35	<b>1156 - G 1 3/4 - Z 35</b>	
35 - 38,5			15	55	66	62	47	39	55	45,83	38	39	56 - 39	<b>1156 - G 1 3/4 - Z 38</b>	
38 - 41,5			15	55	66	62	47	39	55	45,00	41	42	56 - 39	<b>1156 - G 1 3/4 - Z 41</b>	

Werkstoffe: Stutzen, Schraubbuchse und Erdungseinsatz: Cu Zn 39 Pb 3 ( CW 614 N ) DIN EN 12 164 bzw. DIN EN 12 168  
 Scheibe: Cu Zn 37 DIN EN 1652 bzw. Cu Zn 39 Pb3 ( CW 614 N ) DIN EN 12 168  
 Dichtring: Ethylen-Propylen-Dien-Kautschuk (EPDM)  
 Oberflächen: Stutzen, Schraubbuchse und Scheibe blank  
 Erdungseinsatz verchromt; Cu / Ni 5b Cr r DIN EN 12 540  
 Ausführung: DIN 89 280 Teil 2 bzw. EH-Norm \* EH-Norm



**Serie 11 - G****M 72 x 2 / G 2**

bis

**M 72 x 2 / G 2 1/2****Messing****blank****Einführungen DIN 89 280; Form K; Ausrüstungsart: Z**

für Kabel: MGCG; MGCH nach DIN 89 158 und FMGCG; FMGCH nach DIN 89 159

mit Aussengewinde ( Rohrgewinde ) nach DIN 228

**Einzelteile**

Stutzen

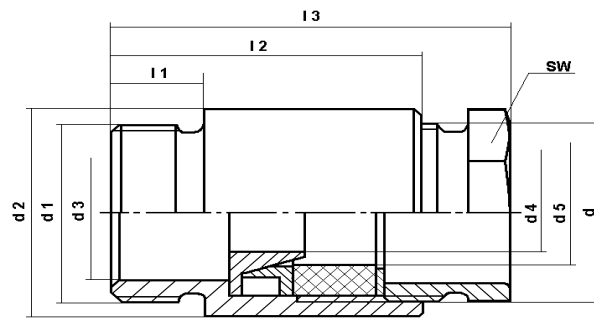
Seite 10.1.7

Schraubbuchse, kurz

Seite 10.2.1

Dichtungseinsatz Z

Seite 10.6.1



für Kabel Auss.-Durchm.	metr. Feingewinde DIN 13 Teil 7 d	Rohrgewinde DIN 228 d1	l1	l2	l3 ca.	d2	d3	d4	SW	kg / %	Dichtring d5	Scheibe	Erdungs- einsatz	Artikel-Nr.
41 - 44,5	M 72 x 2	G 2	16	60	71,5	78	54	44	70	83,37	44	45	72 - 44	1172 - G 2 - Z 44
44 - 48,5			16	60	71,5	78	54	49	70	82,89	48	49	72 - 49	1172 - G 2 - Z 48
48 - 52,5			16	60	71,5	78	54	49	70	81,38	52	53	72 - 49	1172 - G 2 - Z 52
41 - 44,5	M 72 x 2	G 2 1/4	16	60	71,5	78	59	44	70	82,89	44	45	72 - 44	1172 - G 2 1/4 - Z 44
44 - 48,5			16	60	71,5	78	59	49	70	82,39	48	49	72 - 49	1172 - G 2 1/4 - Z 48
48 - 52,5			16	60	71,5	78	59	49	70	80,89	52	53	72 - 49	1172 - G 2 1/4 - Z 52
41 - 44,5	M 72 x 2	G 2 1/2	16	60	71,5	80	59	44	70	98,37	44	45	72 - 44	1172 - G 2 1/2 - Z 44
44 - 48,5			16	60	71,5	80	59	49	70	97,89	48	49	72 - 49	1172 - G 2 1/2 - Z 48
48 - 52,5			16	60	71,5	80	59	49	70	96,38	52	53	72 - 49	1172 - G 2 1/2 - Z 52

Werkstoffe: Stutzen, Schraubbuchse und Erdungseinsatz: Cu Zn 39 Pb 3 ( CW 614 N ) DIN EN 12 164 bzw. DIN EN 12 168

Scheibe: Cu Zn 37 DIN EN 1652 bzw. Cu Zn 39 Pb3 ( CW 614 N ) DIN EN 12 168

Dichtring: Ethylen-Propylen-Dien-Kautschuk (EPDM)

Oberflächen: Stutzen, Schraubbuchse und Scheibe blank

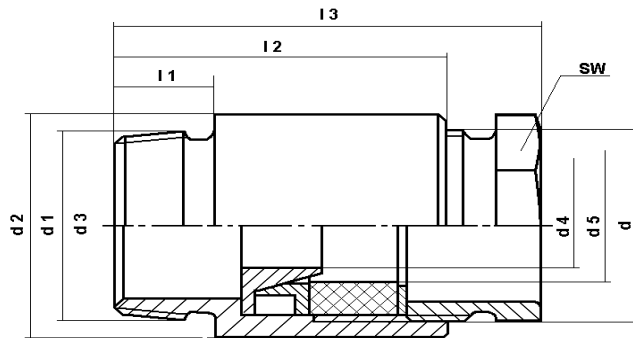
Erdungseinsatz verchromt; Cu / Ni 5b Cr r DIN EN 12 540

Ausführung: DIN 89 280 Teil 2



**Einführungen DIN 89 280; Form K; Ausrüstungsart: Z**  
 für Kabel: MGCG; MGCH nach DIN 89 158 und FMGCG; FMGCH nach DIN 89 159  
 mit NPT - Aussengewinde

**Serie 11 - NPT**  
**M 18 x 1,5 - NPT 1/2**  
 bis  
**M 30 x 2 - NPT 3/4**  
**Messing**  
**blank**



- Einzelteile**
- Stutzen Seite 10.1.8
  - Schraubbuchse, kurz Seite 10.2.1
  - Dichtungseinsatz Z Seite 10.6.1

für Kabel Auss.-Durchm.	metr. Feingewinde DIN 13 Teil 6	d	d1	l1	l2	l3 ca.	d2	d3	d4	SW	kg / %	d5	Dichtring	Scheibe	Erdungs- einsatz	Artikel-Nr.						
7 - 8,5	M 18 x 1,5	NPT 1/2 - 14	20	44	51,5	22	13	6	19	9,58	8	9	18 - 06	1118 - NPT 1/2 - Z 08								
8 - 10,5														10	11	18 - 06	1118 - NPT 1/2 - Z 10 - 06	*				
8 - 10,5														10	11	18 - 07	1118 - NPT 1/2 - Z 10					
7 - 8,5	M 18 x 1,5	NPT 3/4 - 14	15	39	46,5	28	13	6	19	10,38	8	9	18 - 06	1118 - NPT 3/4 - Z 08								
8 - 10,5														10	11	18 - 06	1118 - NPT 3/4 - Z 10 - 06	*				
8 - 10,5														10	11	18 - 07	1118 - NPT 3/4 - Z 10					
7 - 8,5	M 24 x 1,5	NPT 1/2 - 14	15	41	51,5	28	15	6	24	10,17	8	9	24 - 06	1124 - NPT 1/2 - Z 08								
8 - 10,5														10	11	24 - 07	1124 - NPT 1/2 - Z 10					
10 - 12,5														12	13	24 - 08	1124 - NPT 1/2 - Z 12 - 08					
10 - 12,5														15	10,5	24	10,00	12	13	24 - 10	1124 - NPT 1/2 - Z 12	*
12 - 14,5														14	15	24 - 10	1124 - NPT 1/2 - Z 14					
14 - 16,5	16	17	24 - 13	1124 - NPT 1/2 - Z 16																		
7 - 8,5	M 24 x 1,5	NPT 3/4 - 14	15	41	51,5	28	18	6	24	11,16	8	9	24 - 06	1124 - NPT 3/4 - Z 08								
8 - 10,5														10	11	24 - 07	1124 - NPT 3/4 - Z 10					
10 - 12,5														12	13	24 - 08	1124 - NPT 3/4 - Z 12 - 08					
10 - 12,5														15	10,5	24	10,99	12	13	24 - 10	1124 - NPT 3/4 - Z 12	*
12 - 14,5														14	15	24 - 10	1124 - NPT 3/4 - Z 14					
14 - 16,5	16	17	24 - 13	1124 - NPT 3/4 - Z 16																		
16 - 17,5	17	18	24 - 14	1124 - NPT 3/4 - Z 17																		
16 - 18,5	M 30 x 2	NPT 3/4 - 14	15	46	56,5	35	20	16	30	22,76	18	19	30 - 16	1130 - NPT 3/4 - Z 18								
18 - 20,5														20	21	30 - 18	1130 - NPT 3/4 - Z 20					

**Werkstoffe:** Stutzen, Schraubbuchse und Erdungseinsatz: Cu Zn 39 Pb 3 ( CW 614 N ) DIN EN 12 164 bzw. DIN EN 12 168  
 Scheibe: Cu Zn 37 DIN EN 1652 bzw. Cu Zn 39 Pb3 ( CW 614 N ) EN 12 168  
 Dichtring: Ethylen-Propylen-Dien-Kautschuk (EPDM)

**Oberflächen:** Stutzen, Schraubbuchse und Scheibe blank  
 Erdungseinsatz verchromt; Cu / Ni 5b Cr r DIN EN 12 540

**Ausführung:** DIN 89 280 Teil 2 bzw. EH-Norm \* EH-Norm



**Serie 11 - NPT**

**M 30 x 2 - NPT 1  
bis**

**M 36 x 2 - NPT 1  
Messing  
blank**

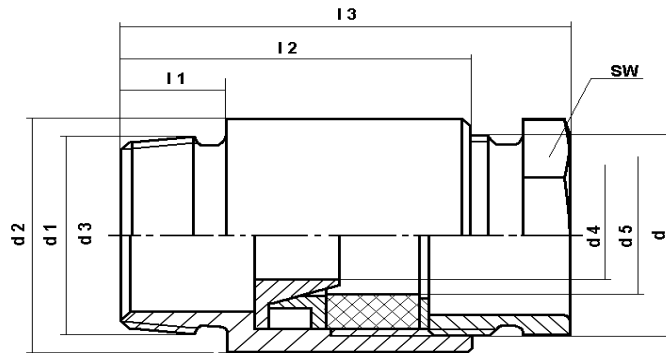
**Einführungen DIN 89 280; Form K; Ausrüstungsart: Z**

für Kabel: MGCG; MGCH nach DIN 89 158 und FMGCG; FMGCH nach DIN 89 159

mit NPT - Aussengewinde

**Einzelteile**

Stutzen Seite 10.1.8  
Schraubbuchse, kurz Seite 10.2.1  
Dichtungseinsatz Z Seite 10.6.1



für Kabel Auss.-Durchm.	metr. Feingewinde DIN 13 Teil 6 bzw. Teil 7 d	d1	l1	l2	l3 ca.	d2	d3	d4	SW	kg / %	Dichtring d5	Scheibe	Erdungs- einsatz	Artikel-Nr.
16 - 18,5	M 30 x 2	NPT 1 - 11,5	20	51	60,0	35	24	16	30	23,67	18	19	30 - 16	1130 - NPT 1 - Z 18
18 - 20,5			20	51	60,0	35	24	18	30	23,42	20	21	30 - 18	1130 - NPT 1 - Z 20
18 - 20,5	M 36 x 2	NPT 3/4 - 14	15	49	62,0	41	20	20	36	28,25	20	23	30 - 16	1136 - NPT 3/4 - Z 20 *
20 - 22,5			15	49	62,0	41	20	20	36	28,11	22	23	30 - 18	1136 - NPT 3/4 - Z 22
18 - 20,5	M 36 x 2	NPT 1 - 11,5	20	54	64,0	41	27	20	36	28,75	20	23	36 - 20	1136 - NPT 1 - Z 20 *
20 - 22,5			20	54	64,0	41	27	20	36	28,61	22	23	36 - 20	1136 - NPT 1 - Z 22
22 - 24,5			20	54	64,0	41	27	22	36	28,28	24	25	36 - 22	1136 - NPT 1 - Z 24
24 - 26,5			20	54	64,0	41	27	24	36	27,91	26	27	36 - 24	1136 - NPT 1 - Z 26

Werkstoffe: Stutzen, Schraubbuchse und Erdungseinsatz: Cu Zn 39 Pb 3 ( CW 614 N ) DIN EN 12 164 bzw. DIN EN 12 168  
Scheibe: Cu Zn 37 DIN EN 1652 bzw. Cu Zn 39 Pb3 ( CW 614 N ) DIN EN 12 168  
Dichtring: Ethylen-Propylen-Dien-Kautschuk (EPDM)

Oberflächen: Stutzen, Schraubbuchse und Scheibe blank  
Erdungseinsatz verchromt; Cu / Ni 5b Cr r DIN EN 12 540

Ausführung: DIN 89 280 Teil 2 bzw. EH-Norm \* EH-Norm

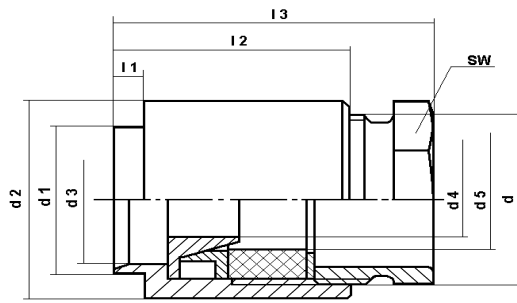


# Einführungen DIN 89 280; Form J; Ausrüstungsart: Z

für Kabel: MGCG; MGCH nach DIN 89 158 und FMGCG; FMGCH nach DIN 89 159

Serie 11 - N

M 18 x 1,5  
bis  
M 72 x 2  
Messing  
blank



### Einzelteile

Nietstutzen	Seite 10.1.9
Schraubbuchse, kurz	Seite 10.2.1
Dichtungseinsatz Z	Seite 10.6.1

für Kabel Außen-Durchm.	metr. Feingewinde DIN 13 Teil 6 bzw. Teil 7 d	d1	l1	l2	l3 ca.	d2	d3	d4	SW	kg / %	Dichtring d5	Scheibe	Erdungs- einsatz	Artikel-Nr.
7 - 8,5	M 18 x 1,5	15	5	29	36,5	22	13	6	19	5,72	8	9	18 - 06	1118 - N - Z 08
8 - 10,5			5	29	36,5	22	13	6	19	5,66	10	11	18 - 06	1118 - N - Z 10 - 06 *
8 - 10,5			5	29	36,5	22	13	7	19	5,72	10	11	18 - 07	1118 - N - Z 10
7 - 8,5	M 24 x 1,5	20	5	31	41,5	28	18	6	24	8,58	8	9	24 - 06	1124 - N - Z - 08
8 - 10,5			5	31	41,5	28	18	7	24	8,53	10	11	24 - 07	1124 - N - Z - 10
10 - 12,5			5	31	41,5	28	18	8	24	8,42	12	13	24 - 08	1124 - N - Z - 12 - 08
10 - 12,5			5	31	41,5	28	18	10,5	24	8,37	12	13	24 - 10	1124 - N - Z - 12 *
12 - 14,5			5	31	41,5	28	18	10,5	24	8,27	14	15	24 - 10	1124 - N - Z - 14
14 - 16,5			5	31	41,5	28	18	13	24	8,21	16	17	24 - 13	1124 - N - Z - 16
16 - 17,5			5	31	41,5	28	18	14,5	24	8,11	17	18	24 - 14	1124 - N - Z - 17
16 - 18,5	M 30 x 2	26	5	36	45,0	35	24	16	30	15,13	18	19	30 - 16	1130 - N - Z - 18
18 - 20,5			5	36	45,0	35	24	18	30	14,88	20	21	30 - 18	1130 - N - Z - 20
18 - 20,5	M 36 x 2	32	5	39	49,0	41	30	20	36	20,56	20	23	36 - 20	1136 - N - Z 20 *
20 - 22,5			5	39	49,0	41	30	20	36	20,42	22	23	36 - 20	1136 - N - Z 22
22 - 24,5			5	39	49,0	41	30	22	36	20,09	24	25	36 - 22	1136 - N - Z 24
24 - 26,5			5	39	49,0	41	30	24	36	19,92	26	27	36 - 22	1136 - N - Z 26
26 - 28,5	M 45 x 2	40	6	43	54,0	51	37	27	46	33,24	28	29	45 - 27	1145 - N - Z 28
28 - 30,5			6	43	54,0	51	37	30	46	32,69	30	31	45 - 30	1145 - N - Z 30
30 - 32,5			6	43	54,0	51	37	30	46	32,32	32	33	45 - 30	1145 - N - Z 32
32 - 35,5	M 56 x 2	50	6	46	57,5	62	47	35	55	46,56	35	36	56 - 35	1156 - N - Z 35
35 - 38,5			6	46	57,5	62	47	39	55	45,33	38	39	56 - 39	1156 - N - Z 38
38 - 41,5			6	46	57,5	62	47	39	55	46,50	41	42	56 - 39	1156 - N - Z 41
41 - 44,5	M 72 x 2	65	6	50	61,5	78	61	44	70	71,17	44	45	72 - 44	1172 - N - Z 44
44 - 48,5			6	50	61,5	78	61	44	70	69,58	48	49	72 - 44	1172 - N - Z 48 - 44 *
44 - 48,5			6	50	61,5	78	61	49	70	68,69	48	49	72 - 49	1172 - N - Z 48
48 - 52,5			6	50	61,5	78	61	49	70	67,18	52	53	72 - 49	1172 - N - Z 52
52 - 56,5			6	50	61,5	78	61	49	70	65,56	56	57	72 - 49	1172 - N - Z 56 *

- Werkstoffe: Nietstutzen: Cu Zn 38 Pb 1,5 DIN 17 660 ( nietfähig ) bzw. Cu Zn 39 Pb 3 ( CW 6214 N )  
 DIN EN 12 164 weichgeglüht  
 Schraubbuchse, Erdungseinsatz: Cu Zn 39 Pb 3 ( CW 614 N ) DIN EN 12 164 bzw. DIN EN 12 168  
 Scheibe: Cu Zn 37 DIN EN 1652 bzw. Cu Zn 39 Pb3 ( CW 614 N ) DIN EN 12 168  
 Dichtring: Ethylen-Propylen-Dien-Kautschuk (EPDM)
- Oberflächen: Stutzen, Schraubbuchse und Scheibe blank  
 Erdungseinsatz verchromt; Cu / Ni 5b Cr r DIN EN 12 540
- Ausführung: DIN 89 280 Teil 2 bzw. EH-Norm \* EH-Norm

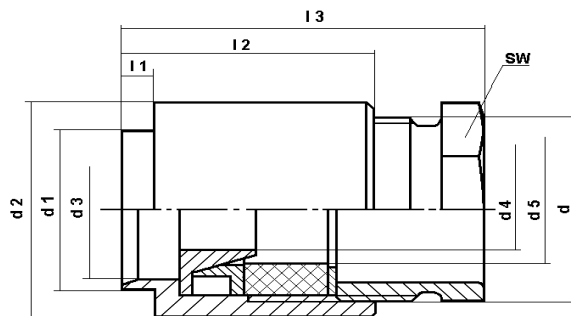


**Serie 11- N - Al**

**M 18 x 1,5  
bis  
M 72 x 2  
Aluminium  
blank**

**Einführungen DIN 89 280; Form J; Ausrüstungsart: Z**

für Kabel: MGCG; MGCH nach DIN 89 158 und FMGCG; FMGCH nach DIN 89 159



**Einzelteile**

- Nietstutzen Seite 14.1.3
- Schraubbuchse, lang Seite 14.2.1
- Dichtungseinsatz Z Seite 14.5.1

metr. Feingewinde  
DIN 13 Teil 6 bzw. Teil 7

für Kabel Ausss.-Durchm.	d	d1	l1	l2	l3 ca.	d2	d3	d4	SW	kg / %	d5	Dichtring	Scheibe	Erdungs- einsatz	Artikel-Nr.
7 - 8,5	M 18 x 1,5	15	5	29	44,5	22	13	6	19	2,81	8	11	18 - 06	1118 - N - Al	- Z 08
8 - 10,5			5	29	44,5	22	13	6	19	2,76	10	11	18 - 06	1118 - N - Al	- Z 10 - 06 *
8 - 10,5			5	29	44,5	22	13	7	19	2,84	10	11	18 - 07	1118 - N - Al	- Z 10
7 - 8,5	M 24 x 1,5	20	5	31	47,5	28	18	6	24	3,91	8	11	24 - 06	1124 - N - Al	- Z 08
8 - 10,5			5	31	47,5	28	18	7	24	3,93	10	11	24 - 07	1124 - N - Al	- Z 10
10 - 12,5			5	31	47,5	28	18	8	24	3,77	12	15	24 - 08	1124 - N - Al	- Z 12 - 08
10 - 12,5			5	31	47,5	28	18	10,5	24	3,81	12	15	24 - 10	1124 - N - Al	- Z 12 *
12 - 14,5			5	31	47,5	28	18	10,5	24	3,71	14	15	24 - 10	1124 - N - Al	- Z 14
14 - 16,5			5	31	47,5	28	18	13	24	3,67	16	18	24 - 13	1124 - N - Al	- Z 16
16 - 17,5			5	31	47,5	28	18	14,5	24	3,65	17	18	24 - 14	1124 - N - Al	- Z 17
16 - 18,5	M 30 x 2	26	5	36	53,0	35	24	16	30	7,13	18	21	30 - 16	1130 - N - Al	- Z 18
18 - 20,5			5	36	53,0	35	24	18	30	6,96	20	21	30 - 18	1130 - N - Al	- Z 20
18 - 20,5	M 36 x 2	32	5	39	57,0	41	30	20	36	9,75	20	27	36 - 20	1136 - N - Al	- Z 20 *
20 - 22,5			5	39	57,0	41	30	20	36	9,61	22	27	36 - 20	1136 - N - Al	- Z 22
22 - 24,5			5	39	57,0	41	30	22	36	9,37	24	27	36 - 22	1136 - N - Al	- Z 24
24 - 26,5			5	39	57,0	41	30	24	36	9,11	26	27	36 - 22	1136 - N - Al	- Z 26
26 - 28,5	M 45 x 2	40	6	43	62,0	51	37	27	46	15,60	28	29	45 - 27	1145 - N - Al	- Z 28
28 - 30,5			6	43	62,0	51	37	30	46	15,08	30	33	45 - 30	1145 - N - Al	- Z 30
30 - 32,5			6	43	62,0	51	37	30	46	14,83	32	33	45 - 30	1145 - N - Al	- Z 32
32 - 35,5	M 56 x 2	50	6	46	65,5	62	47	35	55	22,22	35	36	56 - 35	1156 - N - Al	- Z 35
35 - 38,5			6	46	65,5	62	47	39	55	21,09	38	42	56 - 39	1156 - N - Al	- Z 38
38 - 41,5			6	46	65,5	62	47	39	55	20,58	41	42	56 - 39	1156 - N - Al	- Z 41
41 - 44,5	M 72 x 2	65	6	50	69,5	78	61	44	70	36,89	44	49	72 - 44	1172 - N - Al	- Z 44
44 - 48,5			6	50	69,5	78	61	44	70	35,99	44	49	72 - 44	1172 - N - Al	- Z 48 - 44 *
44 - 48,5			6	50	69,5	78	61	49	70	34,90	48	49	72 - 49	1172 - N - Al	- Z 48
48 - 52,5			6	50	69,5	78	61	49	70	33,57	52	57	72 - 49	1172 - N - Al	- Z 52
52 - 56,5			6	50	69,5	78	61	49	70	32,53	56	57	72 - 49	1172 - N - Al	- Z 56 *

- Werkstoffe: Nietstutzen und Schraubbuchse: Al Cu Mg Pb DIN 1725  
 Erdungseinsatz: Cu Zn 39 Pb 3 ( CW 614 N ) DIN EN 12 164 bzw. DIN EN 12 168  
 Scheibe: Al Cu Mg Pb bzw. Al 99,5  
 Dichtring: Ethylen-Propylen-Dien-Kautschuk (EPDM)  
 Oberflächen: Stutzen; Schraubbuchse und Scheibe blank  
 Erdungseinsatz verchromt  
 Cu / Ni 5b Cr r DIN EN 12 540  
 Ausführung: DIN 89 280 Teil 2 bzw. EH-Norm

\* EH-Norm





# Einführungen DIN 89 280; Form J; Ausrüstungsart: Z

für Kabel: MGCG; MGCH nach DIN 89 158 und FMGCG; FMGCH nach DIN 89 159

**Serie 11 - N - St**

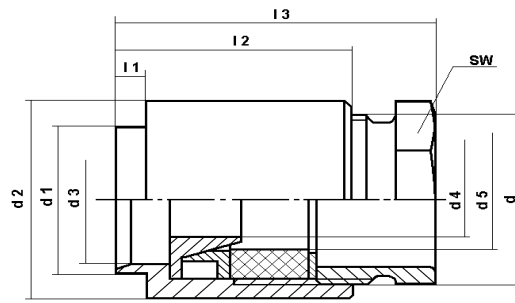
**M 18 x 1,5**

bis

**M 72 x 2**

**Stahl**

**verzinkt**



### Einzelteile

Nietstutzen	Seite 16.1.4
Schraubbuchse, lang	Seite 16.2.1
Dichtungseinsatz Z	Seite 16.5.1

für Kabel Auss.-Durchm.	metr. Feingewinde DIN 13 Teil 6 bzw. Teil 7 d	d1	l1	l2	l3 ca.	d2	d3	d4	SW	kg / %	Dichtring d5	Scheibe	Erdungs- einsatz	Artikel-Nr.
7 - 8,5	M 18 x 1,5	15	5	29	44,5	22	13	6	19	6,01	8	9	18 - 06	1118 - N - St - Z 08
8 - 10,5			5	29	44,5	22	13	6	19	5,98	10	11	18 - 06	1118 - N - St - Z 10 - 06 *
8 - 10,5			5	29	44,5	22	13	7	19	6,04	10	11	18 - 07	1118 - N - St - Z 10
7 - 8,5	M 24 x 1,5	20	5	31	47,5	28	18	6	24	8,71	8	9	24 - 06	1124 - N - St - Z 08
8 - 10,5			5	31	47,5	28	18	7	24	8,73	10	11	24 - 07	1124 - N - St - Z 10
10 - 12,5			5	31	47,5	28	18	8	24	8,58	12	13	24 - 08	1124 - N - St - Z 12 - 08
10 - 12,5			5	31	47,5	28	18	10,5	24	8,53	12	13	24 - 10	1124 - N - St - Z 12 *
12 - 14,5			5	31	47,5	28	18	10,5	24	8,44	14	15	24 - 10	1124 - N - St - Z 14
14 - 16,5			5	31	47,5	28	18	13	24	8,38	16	17	24 - 13	1124 - N - St - Z 11
16 - 17,5			5	31	47,5	28	18	14,5	24	8,37	17	18	24 - 14	1124 - N - St - Z 17
16 - 18,5	M 30 x 2	26	5	36	53,0	35	24	16	30	15,84	18	19	30 - 16	1130 - N - St - Z 18
18 - 20,5			5	36	53,0	35	24	18	30	15,67	20	21	30 - 18	1130 - N - St - Z 20
18 - 20,5	M 36 x 2	32	5	39	57,0	41	30	20	36	21,12	20	23	36 - 20	1136 - N - St - Z 20 *
20 - 22,5			5	39	57,0	41	30	20	36	20,98	22	23	36 - 20	1136 - N - St - Z 22
22 - 24,5			5	39	57,0	41	30	22	36	20,75	24	25	36 - 22	1136 - N - St - Z 24
24 - 26,5			5	39	57,0	41	30	24	36	20,18	26	27	36 - 22	1136 - N - St - Z 26
26 - 28,5	M 45 x 2	40	6	43	62,0	51	37	27	46	34,04	28	29	45 - 27	1145 - N - St - Z 28
28 - 30,5			6	43	62,0	51	37	30	46	33,60	30	31	45 - 30	1145 - N - St - Z 30
30 - 32,5			6	43	62,0	51	37	30	46	33,36	32	33	45 - 30	1145 - N - St - Z 32
32 - 35,5	M 56 x 2	50	6	46	65,5	62	47	35	55	47,10	35	36	56 - 35	1156 - N - St - Z 35
35 - 38,5			6	46	65,5	62	47	39	55	46,23	38	39	56 - 39	1156 - N - St - Z 38
38 - 41,5			6	46	65,5	62	47	39	55	45,71	41	42	56 - 39	1156 - N - St - Z 41
41 - 44,5	M 72 x 2	65	6	50	69,5	78	61	44	70	77,33	44	45	72 - 44	1172 - N - St - Z 44
44 - 48,5			6	50	69,5	78	61	44	70	76,44	48	49	72 - 44	1172 - N - St - Z 48 - 44 *
44 - 48,5			6	50	69,5	78	61	49	70	75,35	48	49	72 - 49	1172 - N - St - Z 48
48 - 52,5			6	50	69,5	78	61	49	70	73,33	52	53	72 - 49	1172 - N - St - Z 52
52 - 56,5			6	50	69,5	78	61	49	70	72,29	56	57	72 - 49	1172 - N - St - Z 56 *

- Werkstoffe: Nietstutzen und Schraubbuchse: 11 S Mn Pb 30+C DIN EN 10 278  
 Erdungseinsatz: Cu Zn 39 Pb 3 ( CW 614 N ) DIN EN 12 164 bzw. DIN EN 12 168  
 Scheibe: Stahl, sendzimirverzinkt  
 Dichtring: Ethylen-Propylen-Dien-Kautschuk (EPDM)
- Oberflächen: Stutzen und Schraubbuchse galvanisch verzinkt  
 Fe / Zn 5 DIN 50 961  
 Erdungseinsatz verchromt  
 Cu / Ni 5b Cr r DIN EN 12 540
- Ausführung: DIN 89 280 Teil 2 bzw. EH-Norm \* EH-Norm

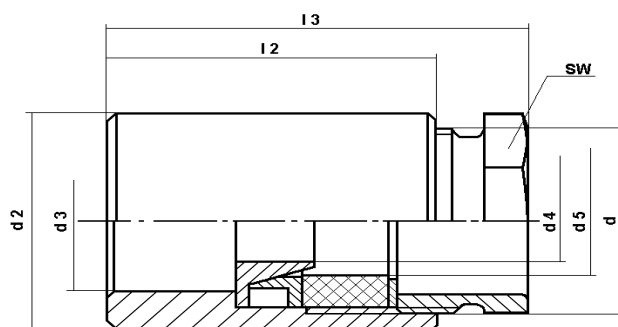


# Einführungen ähnlich DIN 89 280 Ausrüstungsart: Z

für Kabel: MGCG; MGCH nach DIN 89 158 und FMGCG; FMGCH nach DIN 89 159

**Serie 11 - SW**

**M 18 x 1,5  
bis  
M 72 x 2  
Stahl  
verzinkt**



### Einzelteile

Stutzen	Seite 16.1.5
Schraubbuchse, lang	Seite 16.2.1
Dichtungseinsatz Z	Seite 16.6.1

für Kabel Auss.-Durchm.	metr. Feingewinde DIN 13 Teil 6 bzw. Teil 7 d	l2	l3 ca.	d2	d3	d4	SW	kg / %	Dichtring d5	Scheibe	Erdungs- einsatz	Artikel-Nr.
7 - 8,5	M 18 x 1,5	32	39,5	22	13	6	19	7,06	8	9	18 - 06	<b>1118 - SW - Z 08</b>
8 - 10,5		32	39,5	22	13	6	19	7,03	10	11	18 - 06	<b>1118 - SW - Z 10 - 06</b> *
8 - 10,5		32	39,5	22	13	7	19	7,09	10	11	18 - 07	<b>1118 - SW - Z 10</b>
7 - 8,5	M 24 x 1,5	34	44,5	28	18	6	24	11,30	8	9	24 - 06	<b>1124 - SW - Z 08</b>
8 - 10,5		34	44,5	28	18	7	24	11,32	10	11	24 - 07	<b>1124 - SW - Z 10</b>
10 - 12,5		34	44,5	28	18	8	24	11,17	12	13	24 - 08	<b>1124 - SW - Z 12 - 08</b>
10 - 12,5		34	44,5	28	18	10,5	24	11,12	12	13	24 - 10	<b>1124 - SW - Z 12</b> *
12 - 14,5		34	44,5	28	18	10,5	24	11,01	14	15	24 - 10	<b>1124 - SW - Z 14</b>
14 - 16,5		34	44,5	28	18	13	24	10,95	16	17	24 - 13	<b>1124 - SW - Z 16</b>
16 - 17,5		34	44,5	28	18	14,5	24	10,94	17	18	24 - 14	<b>1124 - SW - Z 17</b>
16 - 18,5	M 30 x 2	39	48,0	35	24	16	30	19,58	18	19	30 - 16	<b>1130 - SW - Z 18</b>
18 - 20,5		39	48,0	35	24	18	30	19,41	20	21	30 - 18	<b>1130 - SW - Z 20</b>
18 - 20,5	M 36 x 2	42	52,0	41	30	20	36	25,66	20	23	36 - 20	<b>1136 - SW - Z 20</b> *
20 - 22,5		42	52,0	41	30	20	36	25,52	22	23	36 - 20	<b>1136 - SW - Z 22</b>
22 - 24,5		42	52,0	41	30	22	36	25,29	24	25	36 - 22	<b>1136 - SW - Z 24</b>
24 - 26,5		42	52,0	41	30	24	36	24,72	26	27	36 - 22	<b>1136 - SW - Z 26</b>
26 - 28,5	M 45 x 2	45	56,0	51	37	27	46	39,77	28	29	45 - 27	<b>1145 - SW - Z 28</b>
28 - 30,5		45	56,0	51	37	30	46	39,33	30	31	45 - 30	<b>1145 - SW - Z 30</b>
30 - 32,5		45	56,0	51	37	30	46	39,09	32	33	45 - 30	<b>1145 - SW - Z 32</b>
32 - 35,5	M 56 x 2	50	61,5	62	47	35	55	57,66	35	36	56 - 35	<b>1156 - SW - Z 35</b>
35 - 38,5		50	61,5	62	47	39	55	56,79	38	39	56 - 39	<b>1156 - SW - Z 38</b>
38 - 41,5		50	61,5	62	47	39	55	56,27	41	42	56 - 39	<b>1156 - SW - Z 41</b>
41 - 44,5	M 72 x 2	52	63,5	78	61	44	70	89,31	44	45	72 - 44	<b>1172 - SW - Z 44</b>
44 - 48,5		52	63,5	78	61	44	70	88,42	48	49	72 - 44	<b>1172 - SW - Z 48 - 44</b> *
44 - 48,5		52	63,5	78	61	49	70	87,33	48	49	72 - 49	<b>1172 - SW - Z 48</b>
48 - 52,5		52	63,5	78	61	49	70	85,31	52	53	72 - 49	<b>1172 - SW - Z 52</b>
52 - 56,5		52	63,5	78	61	49	70	84,27	56	57	72 - 49	<b>1172 - SW - Z 56</b> *

Werkstoffe: Stutzen: S335 J2G3C+C (St 52 - 3); Schraubbuchse: 11 S Mn Pb 30+C DIN EN 10 278

Erdungseinsatz: Cu Zn 39 Pb 3 ( CW 614 N ) DIN EN 12 164 bzw. DIN EN 12 168

Scheibe: Stahl, sendzimirverzinkt

Dichtring: Ethylen-Propylen-Dien-Kautschuk (EPDM)

Oberflächen: Stutzen und Schraubbuchse galvanisch verzinkt

Fe / Zn 5 DIN 50 961

Erdungseinsatz verchromt

Cu / Ni 5b Cr r DIN EN 12 540

Ausführung: DIN 89 280 Teil 2 bzw. EH-Norm

\* EH-Norm

